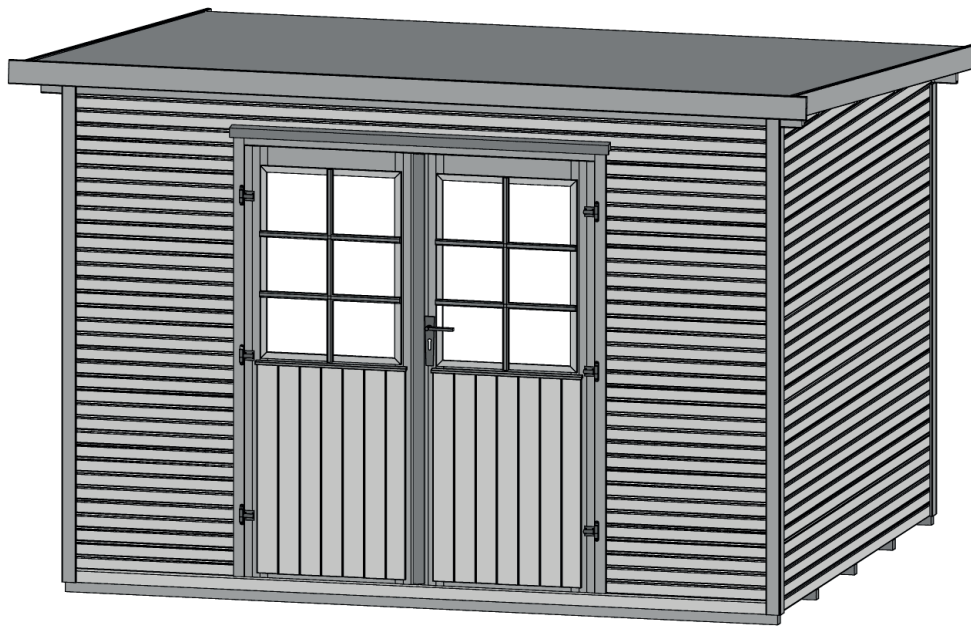




www.weka-holzbau.com



Blockbohlenhaus



Art.-Nr.:

219.2424.70041



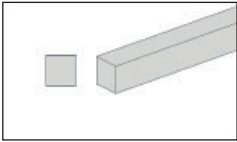
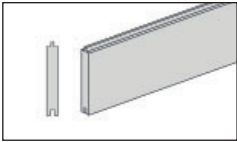
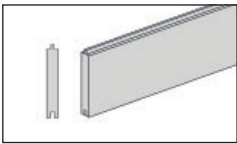
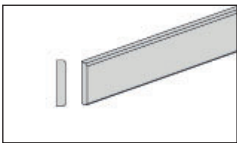
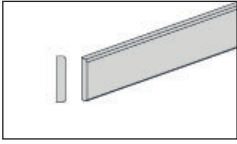
219.3024.70041

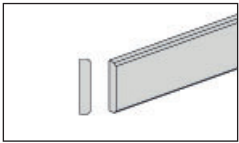
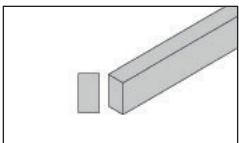
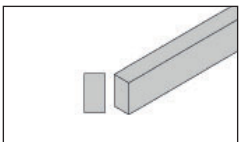
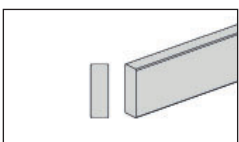
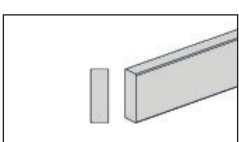
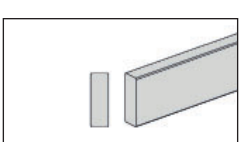
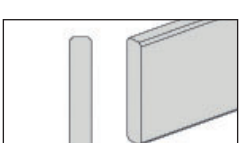
219.3030.70041

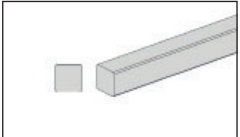
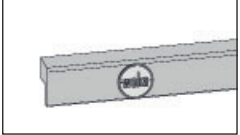
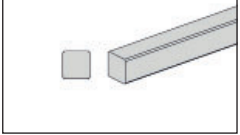
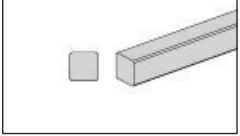
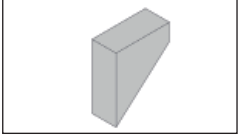
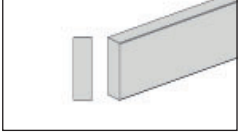
Montage-, Bedienungs- und Wartungsanleitung

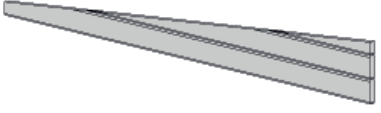
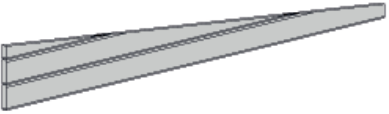
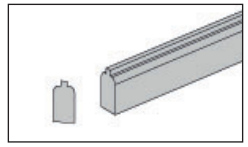
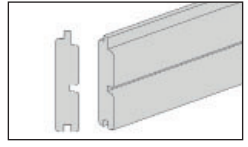
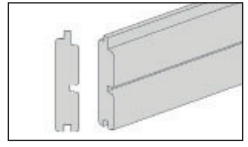
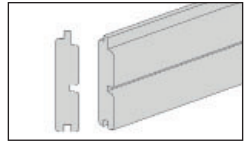
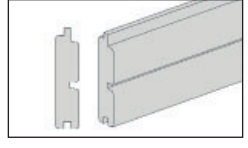


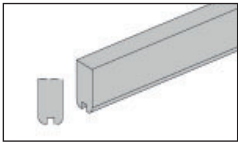
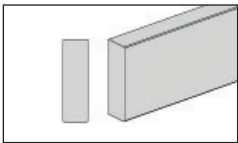
Stand: 2143

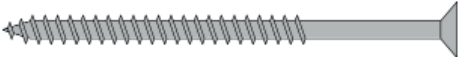

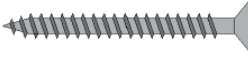


Pos	Bild	Abmessung (mm)	Anzahl (Stück)		
			219.2424.70041	219.3024.70041	219.3030.70041
①	A100.12.6610 	58/1570/1835	1	1	1
②	K127.1515.0002 	5,00/15,00/1500	1	1	1
③	R002.0660.2350 R002.0660.2950 	40/40/2350 40/40/2950	5 -	- 5	- 6
④	R002.0091.2770 R002.0091.3344 	15,5/96/2770 15,5/96/3344	30 -	37 -	- 37
⑤	R002.0091.2350 R002.0091.2950 	15,5/96/2350 15,5/96/2950	27 -	33 -	- 33
⑥	R002.0400.2300 	11/58/2300	4	4	4
⑦	R002.0400.2040 	11/58/2040	4	4	4


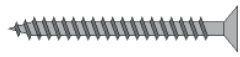
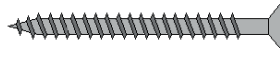
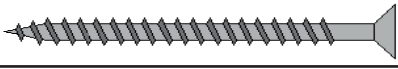





Pos	Bild	Abmessung (mm)	Anzahl (Stück)		
			219.2424.70041	219.3024.70041	219.3030.70041
8	R002.0400.1825 R002.0400.2040 	11/58/1825 11/58/2040	3 -	- 3	- 3
9	R002.0181.1805 	15/28/1805	2	2	2
10	R002.0181.1500 	15/28/1500	1	1	1
11	R002.0530.1775 	15/45/1360 15/45/1775	4 -	- 4	- 4
12	R002.0530.1580 	15/45/1580	1	1	1
13	R002.0530.1360 R002.0530.1920 R002.0530.2300 	15/45/1360 15/45/1920 15/45/2300	1 - -	- 1 -	- 1 2
14	R002.0540.2840 R002.0540.3300 R002.0540.3560 	18,5/96/2840 18,5/96/3300 18,5/96/3560	3 - -	2 1 -	- 1 2

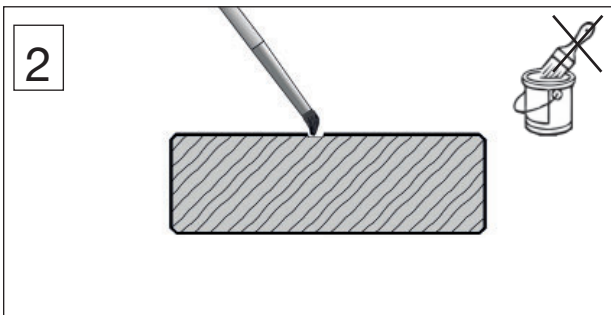
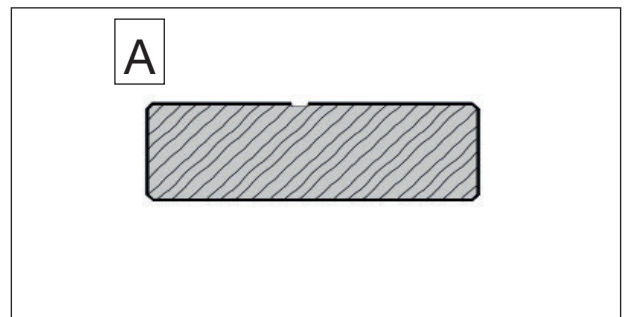
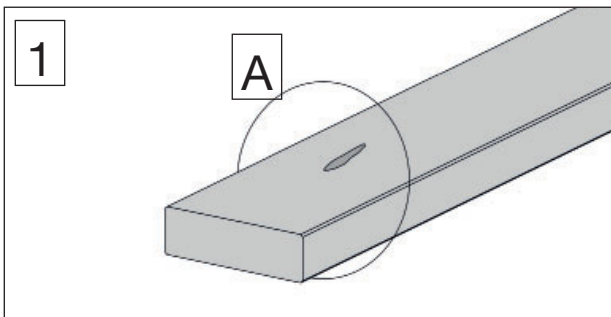
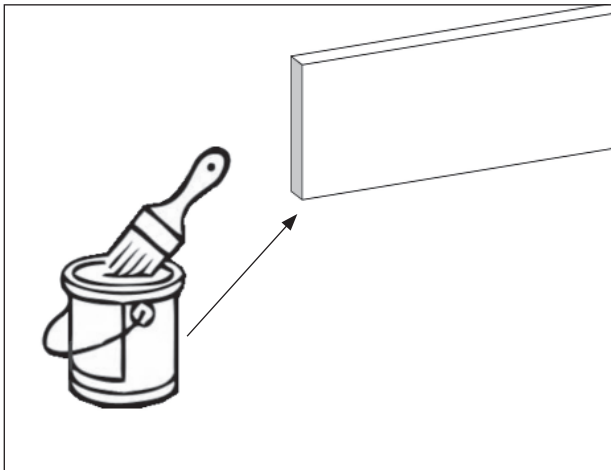
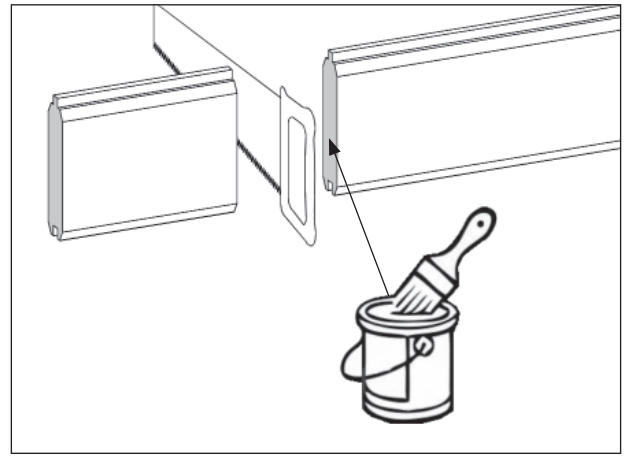
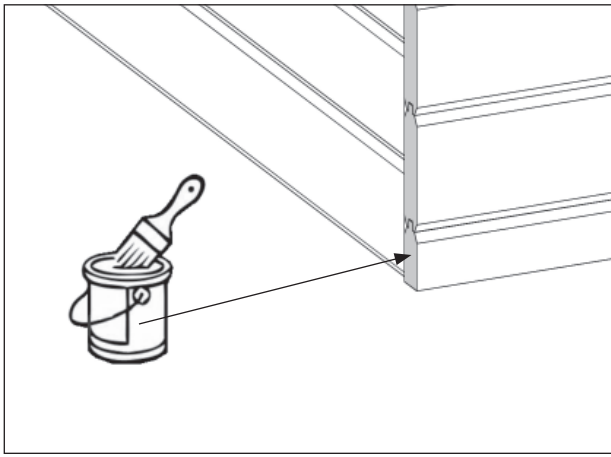
Pos	Bild	Abmessung (mm)	Anzahl (Stück)		
			219.2424.70041	219.3024.70041	219.3030.70041
15	R002.0196.1500 	34/34/1500	1	1	1
16	R002.0196.0180 	34/34/180	12	12	12
17	B100.03.0061 	35/60/1580	1	1	1
18	R002.0225.2128 	40/40/2128	2	2	2
19	R002.0225.1930 	40/40/1930	2	2	2
20	G330.06.0007 	45/100/120	6	6	6
21	R002.0350.2294 R002.0350.2894 	45/146/2294 45/146/2894	3 -	- 3	- 3

Pos	Bild	Abmessung (mm)	Anzahl (Stück)		
			219.2424.70041	219.3024.70041	219.3030.70041
22	B219.02.7001 B219.02.7002 	28/289/2350 28/289/2950	1 -	1 -	- 1
23	B219.02.7003 B219.02.7004 	28/289/2350 28/289/2950	1 -	1 -	- 1
24	G122.01.0005 G122.01.0006 	28/63/2350 28/63/2950	2 -	- 2	- 2
25	R002.0037.2350 R002.0037.2950 	28/121/2350 28/121/2950	16 -	- 16	- 16
26	R002.0037.2550 R002.0037.3150 	28/121/2550 28/121/3150	2 -	- 2	- 2
27	R002.0037.0420 R002.0037.0720 	28/121/420 28/121/720	32 -	- 32	- 32
28	R002.0037.2350 	28/121/2350 28/121/2950	32 -	32 -	- 32

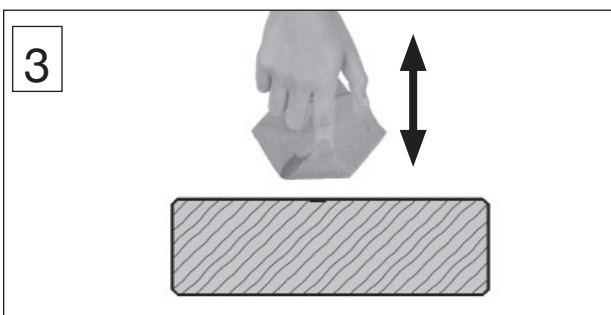
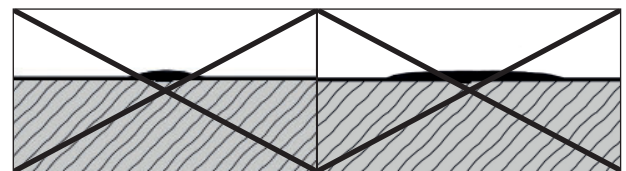
Pos	Bild	Abmessung (mm)	Anzahl (Stück)		
			219.2424.70041	219.3024.70041	219.3030.70041
29	G105.01.0006 	28/60/300	4	4	4
30	R002.0530.1775 	15/45/1775	1	1	1

Pos	M219.004	Abmessung (mm)	Anzahl (Stück)
M1	K001.8050.0004 	5,0 x 80	14
M2	K001.6040.0001 	4,0 x 60	400
M3	K001.4040.0004 	4,0 x 40	50
M4	K001.3035.0004 	3,5 x 30	140
M5	K010.5022.0001 	2,2 x 55	770

	M100.092	Abmessung (mm)	Anzahl (Stück)
M6	K001.1635.0004 	3,5 x 16	16
M7	K001.3035.0004 	3,5 x 30	90
M8	K001.4040.0004 	4,0 x 40	25
M9	K001.5040.0004 	4,0 x 50	4
M10	K010.3016.0001 	1,6 x 30	12
M11	K036.3135.0001 		1
M12	K037.0840.0000 	40/40	6
M13	K045.1270.0001 		1
M14	K050.5010.0001 		2

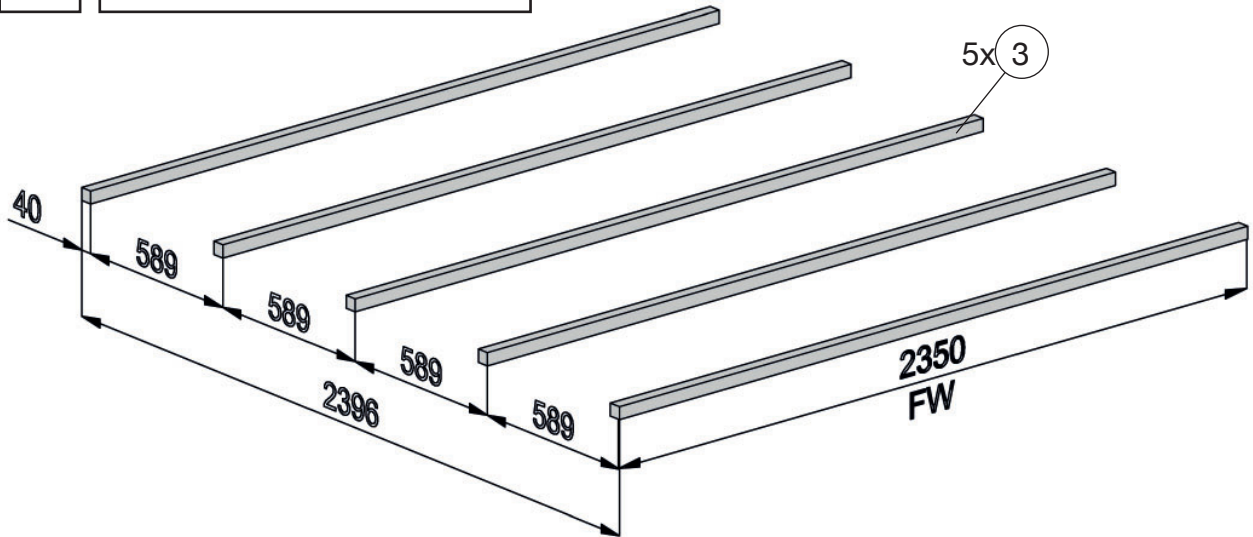


Farbe dünn auftragen und nur auf der Schadstelle.

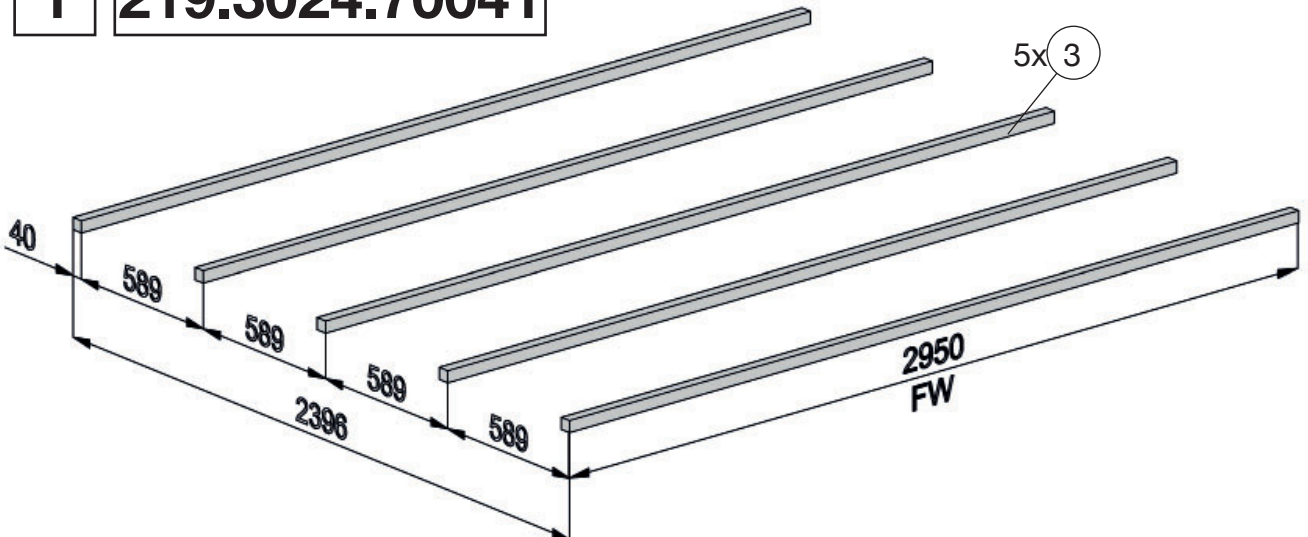


Farbe tupfen
Vorgang wiederholen

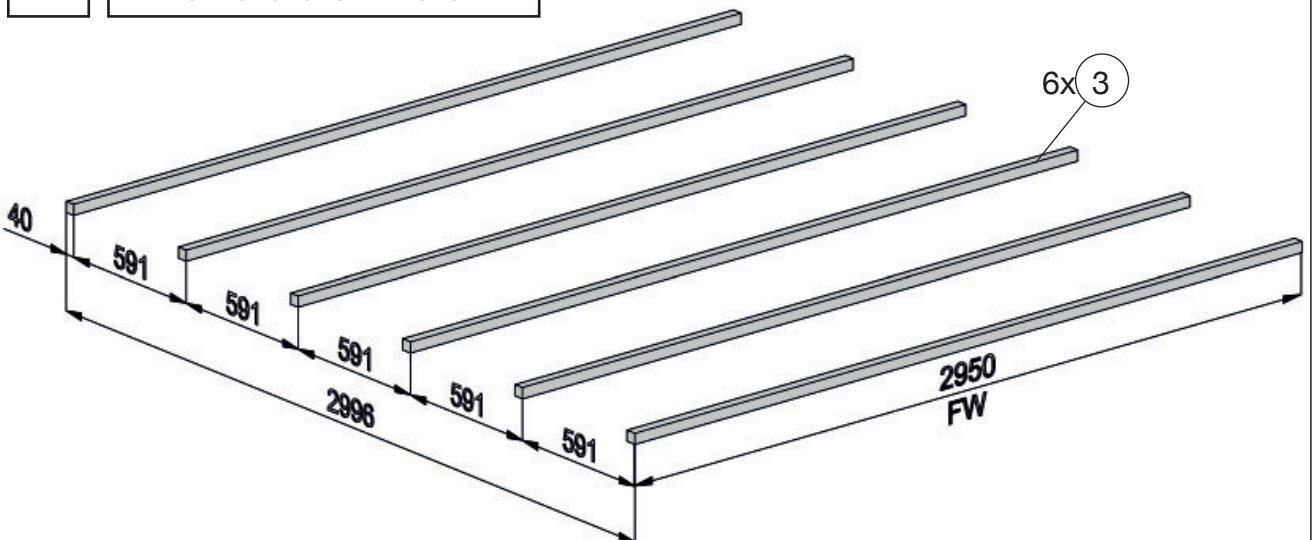
1 219.2424.70041



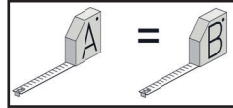
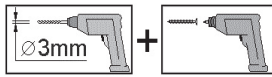
1 219.3024.70041



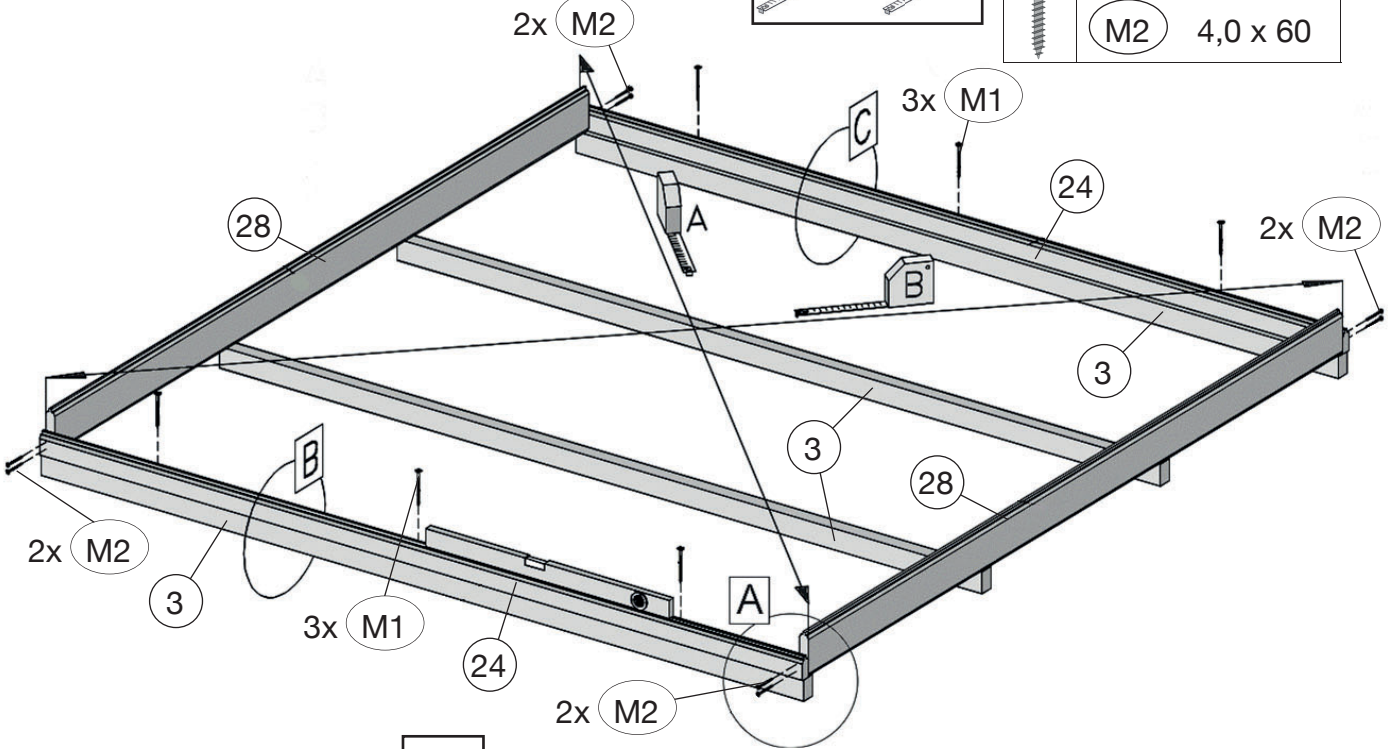
1 219.3030.70041



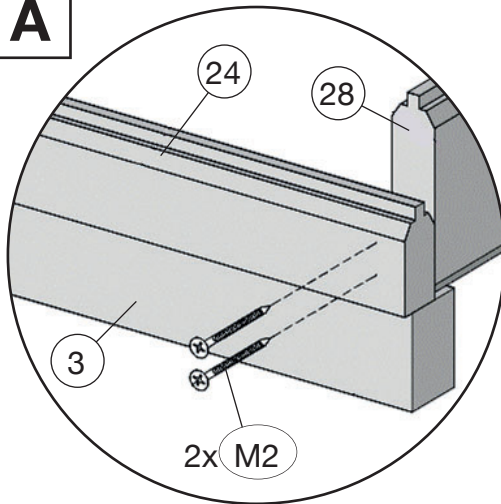
2



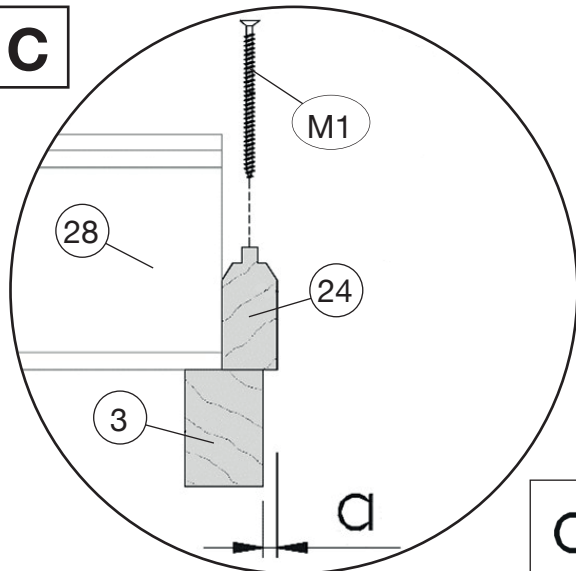
	M1	5,0 x 80
	M2	4,0 x 60



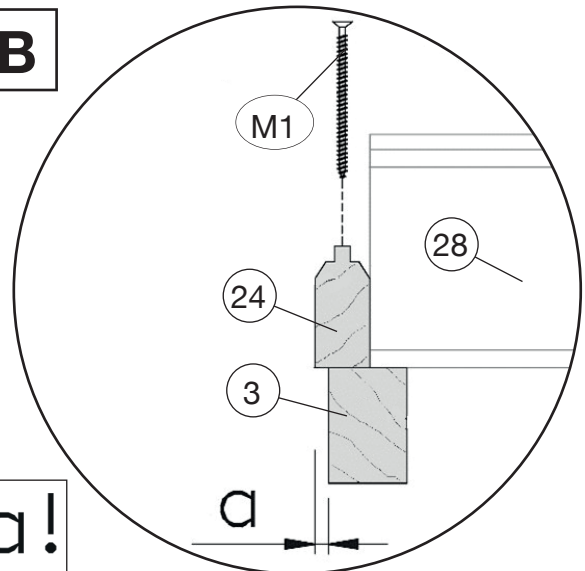
A



C




B

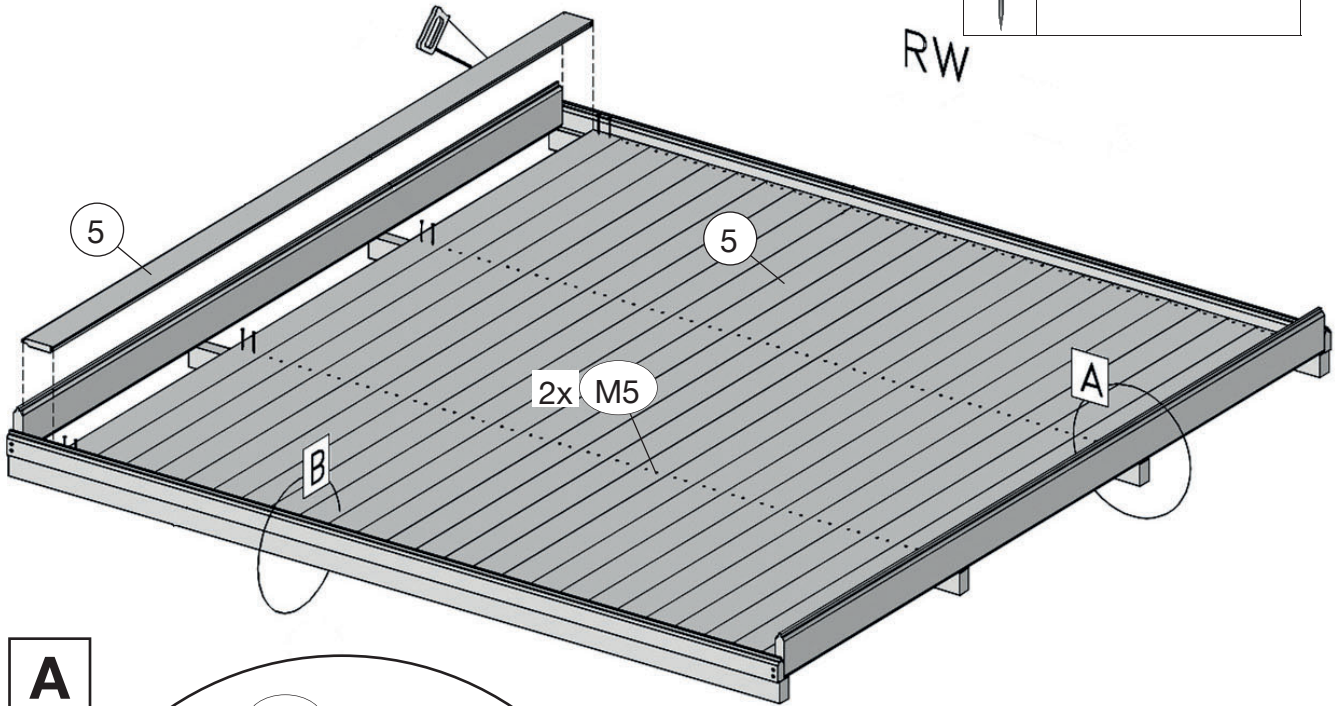


a = a!

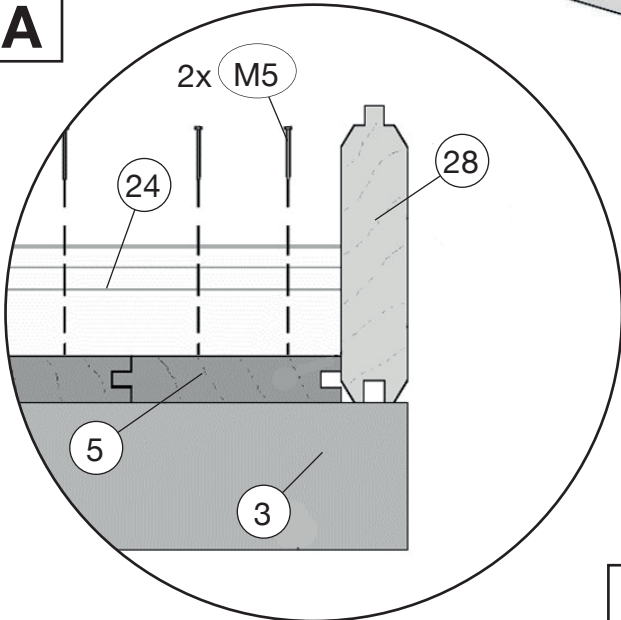
3

	M5	2,2 x 55

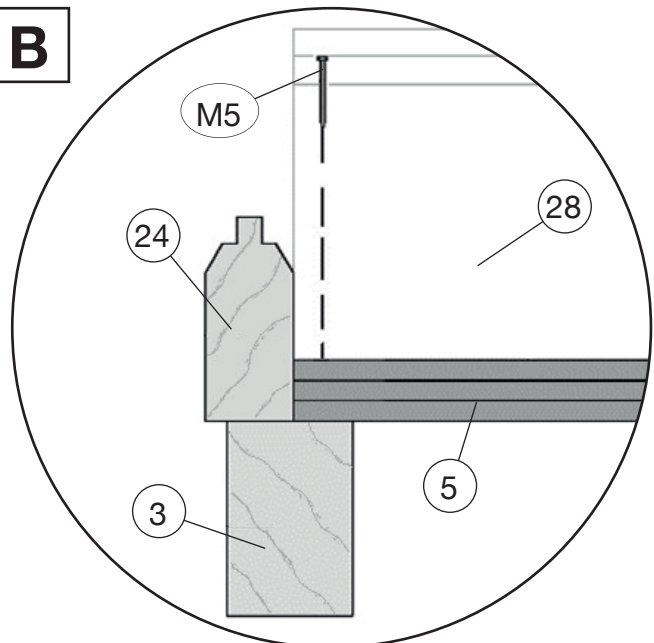
RW



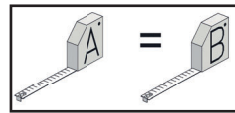
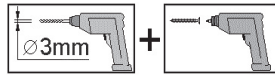
A



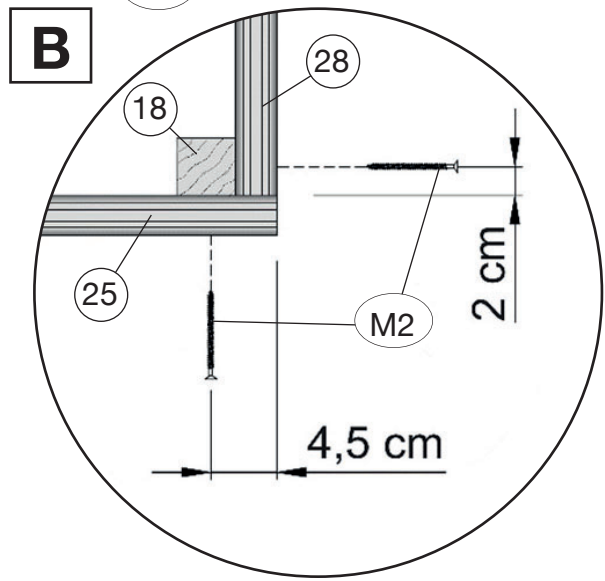
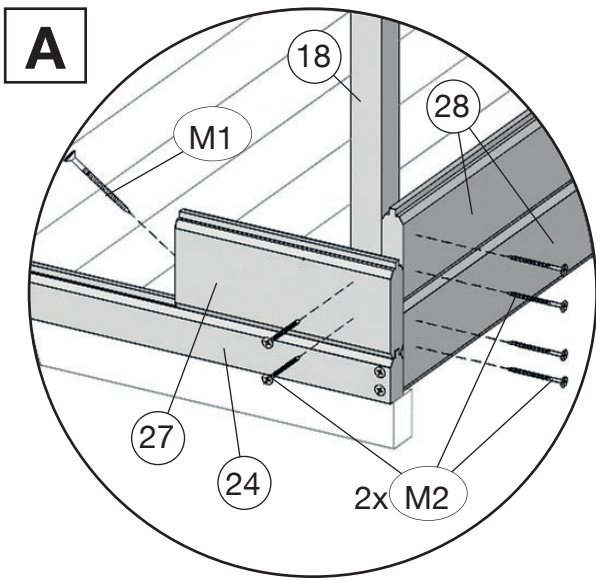
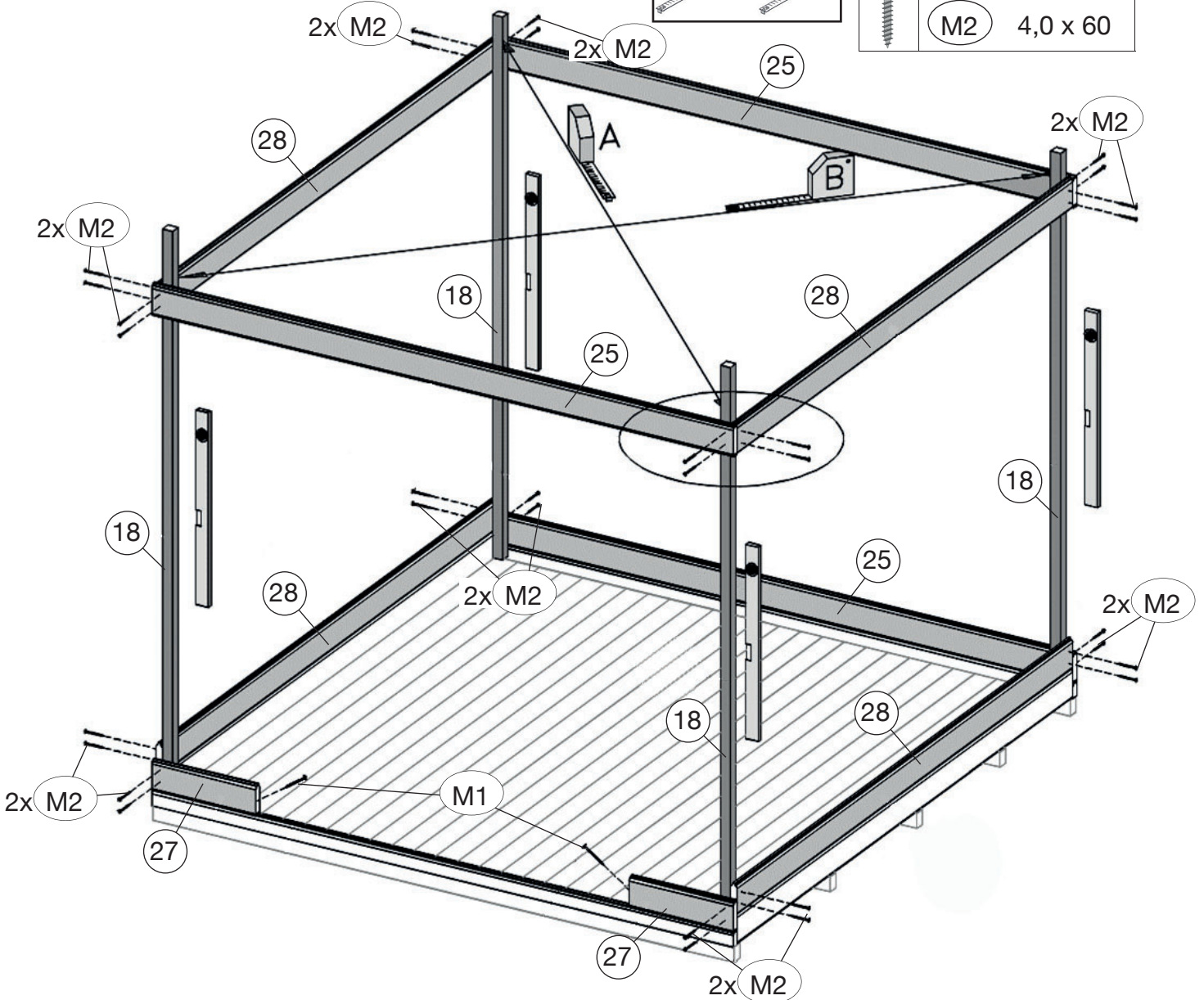
B



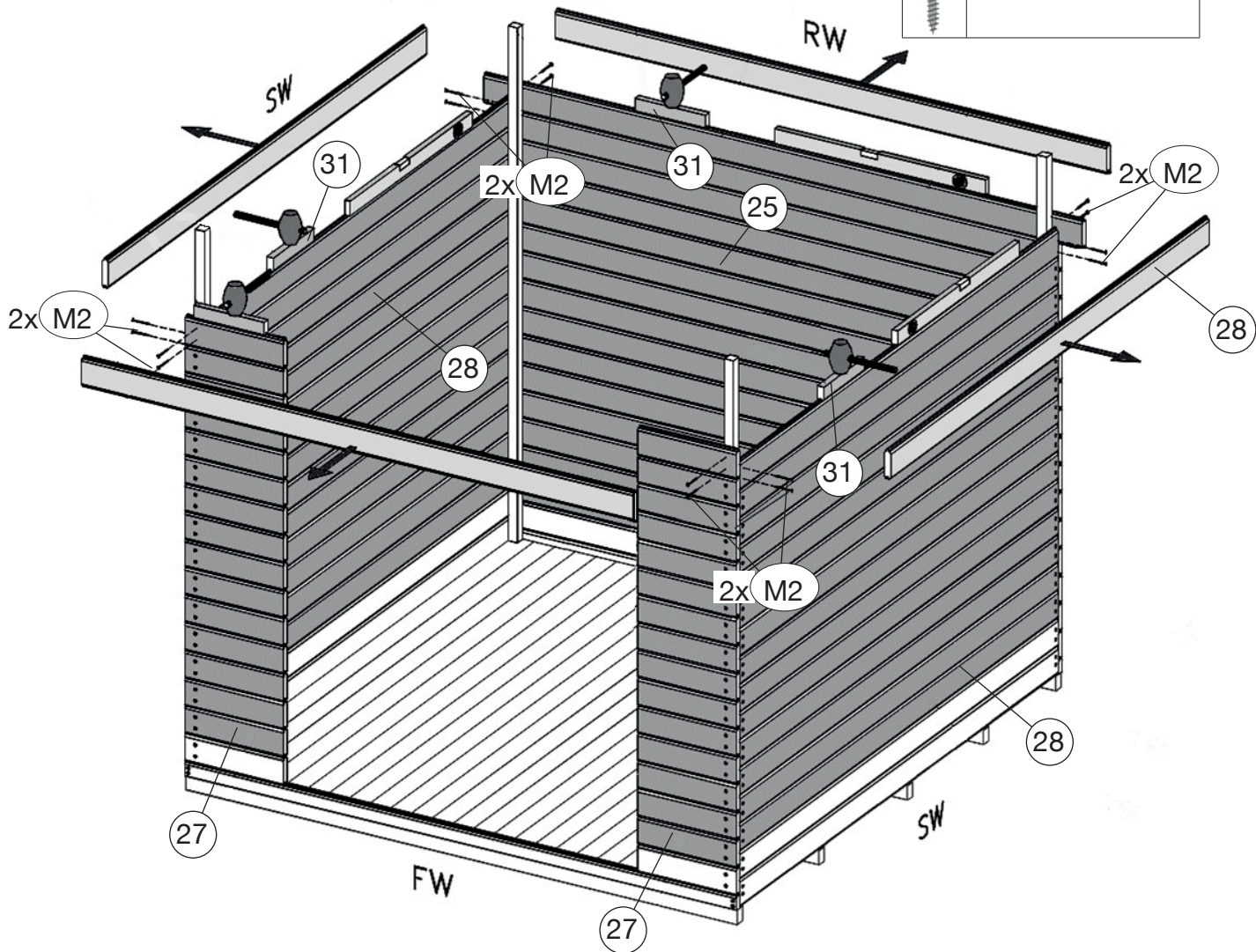
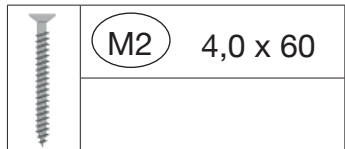
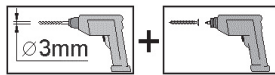
4



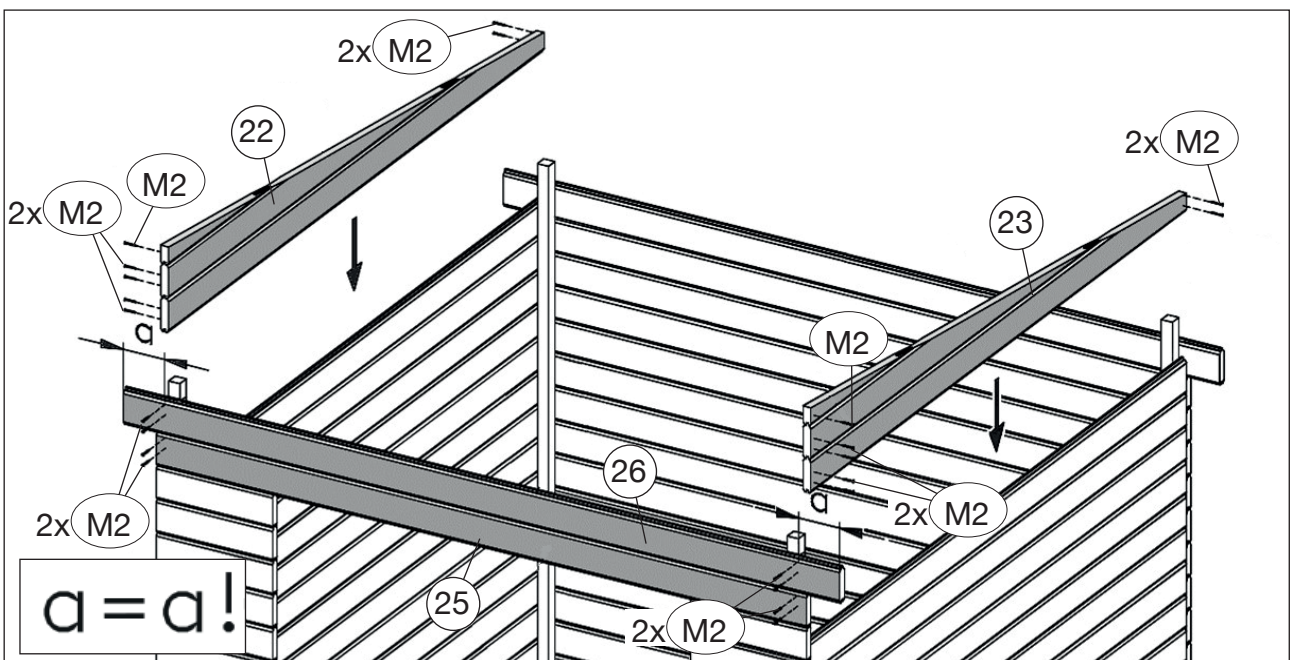
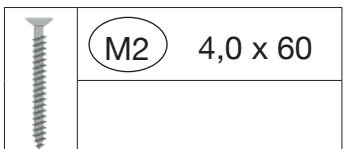
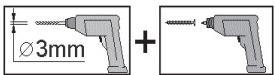
M1	5,0 x 80
M2	4,0 x 60



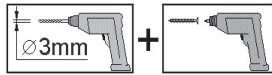
5




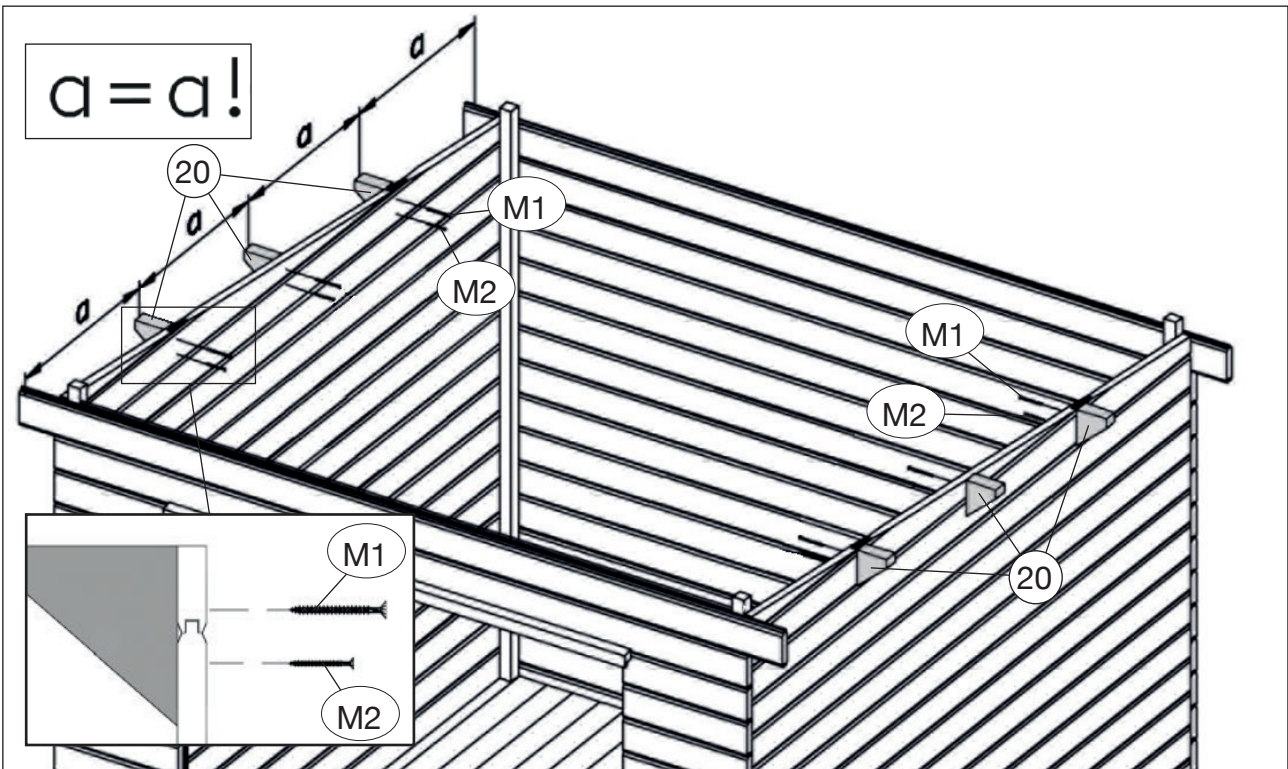
6



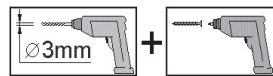
7




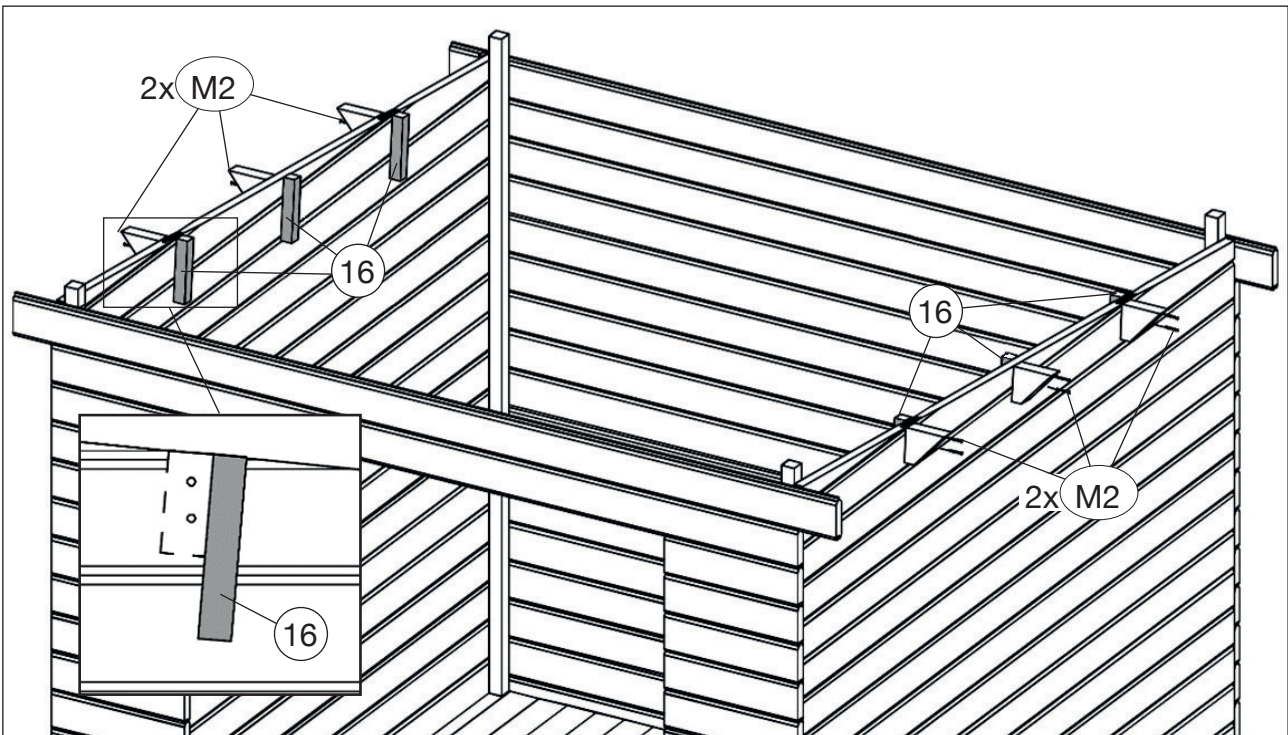
	M1	5,0 x 80
	M2	4,0 x 60



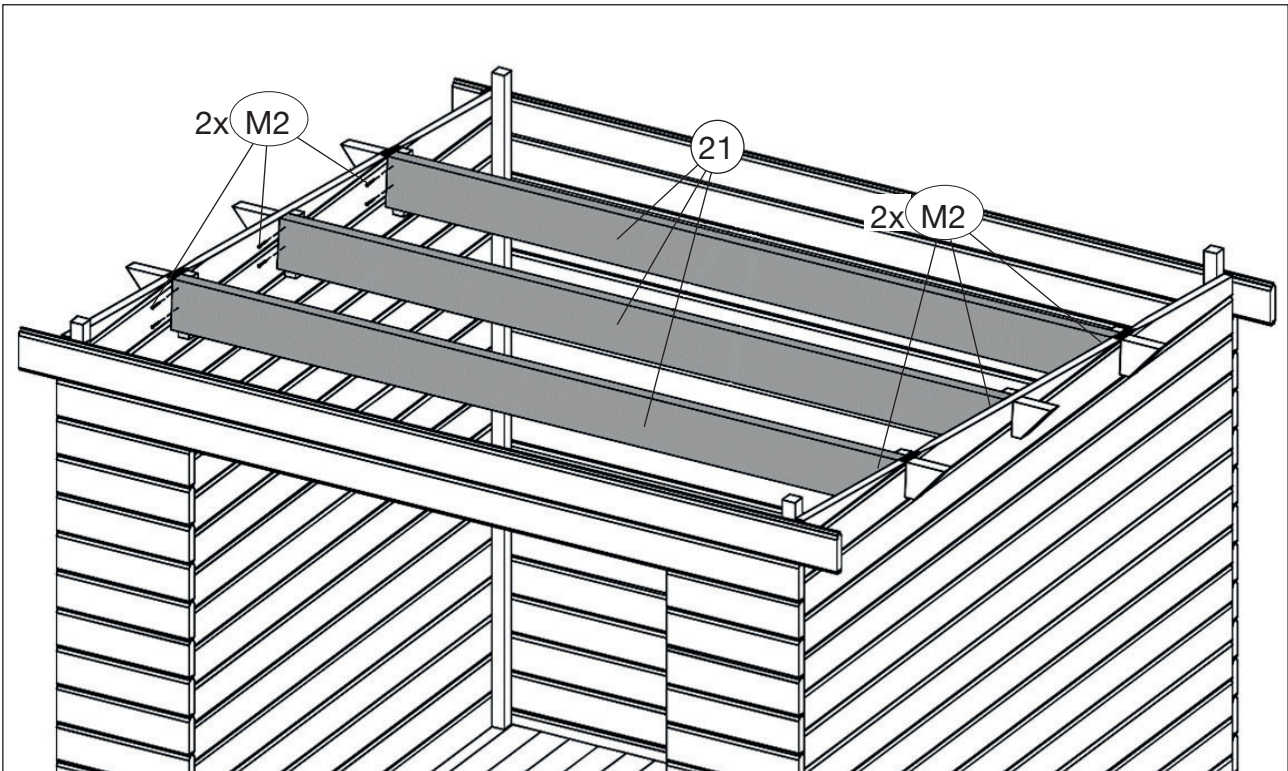
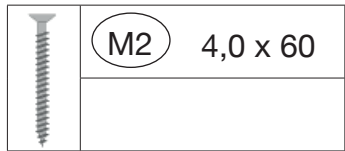
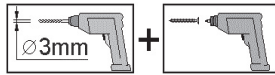
8



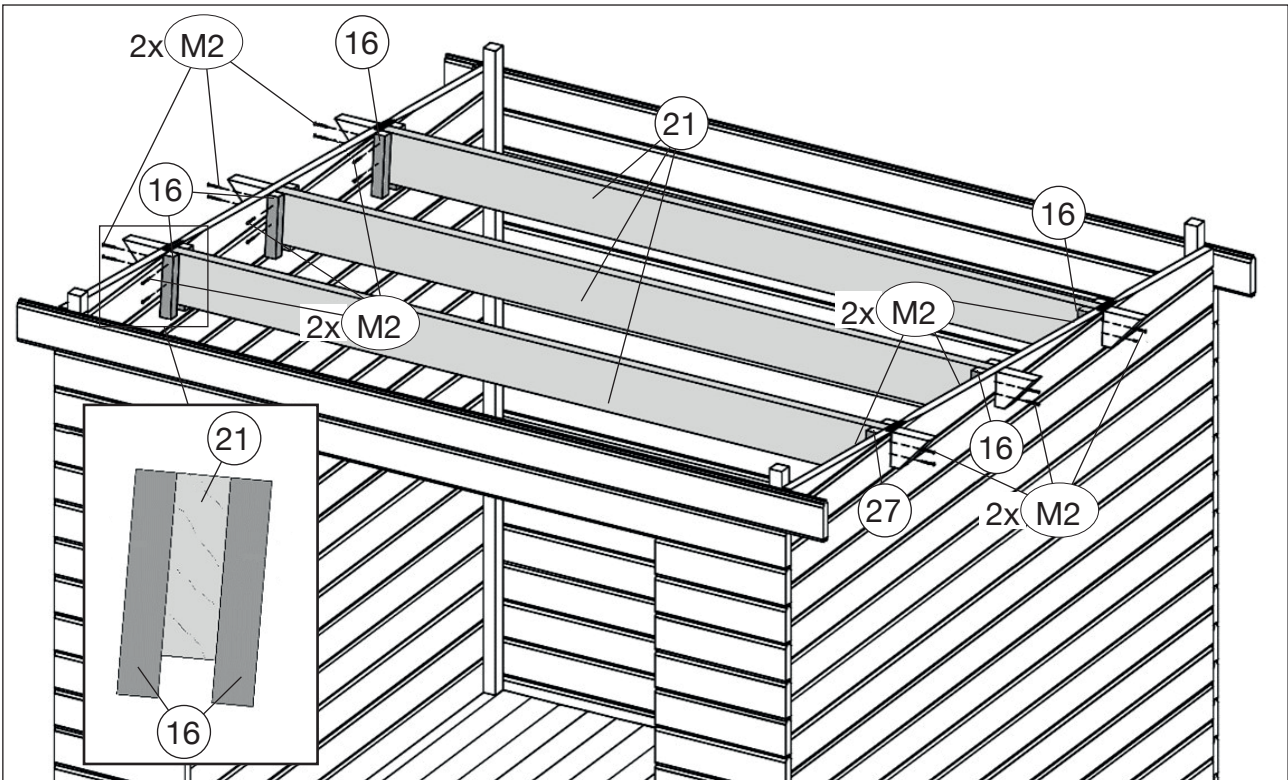
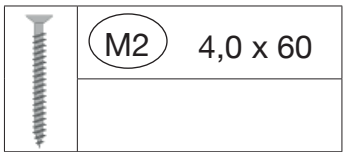
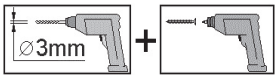
	M2	4,0 x 60
---	----	----------



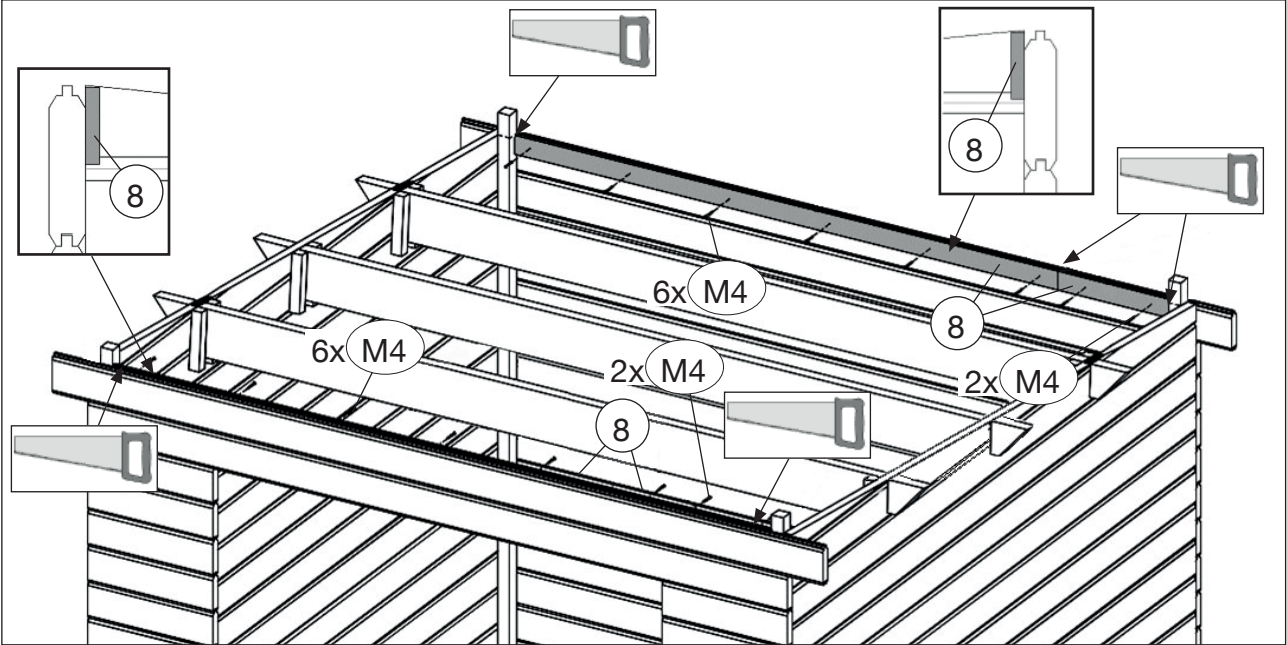
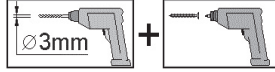
9



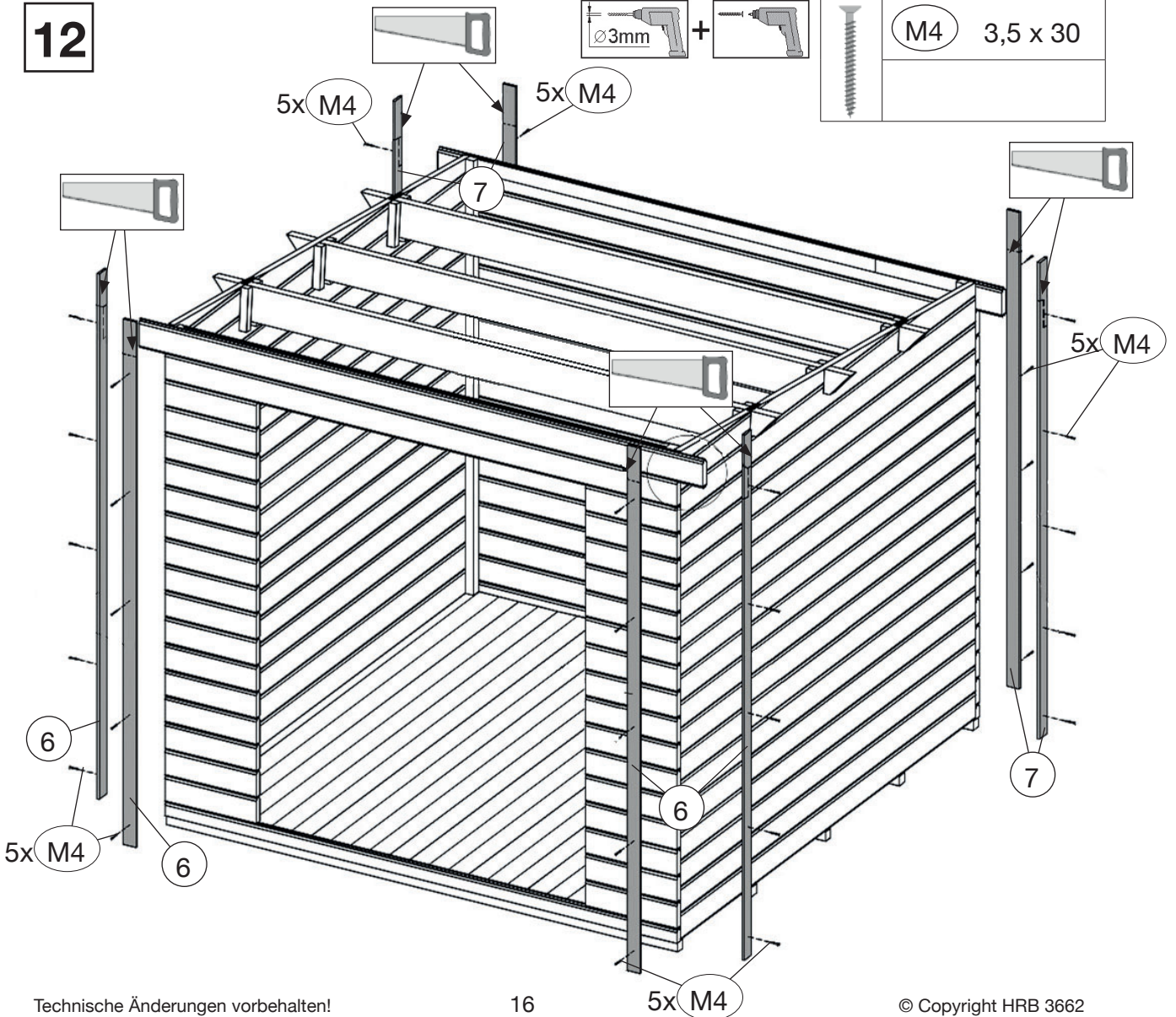
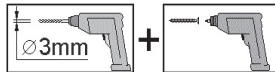
10



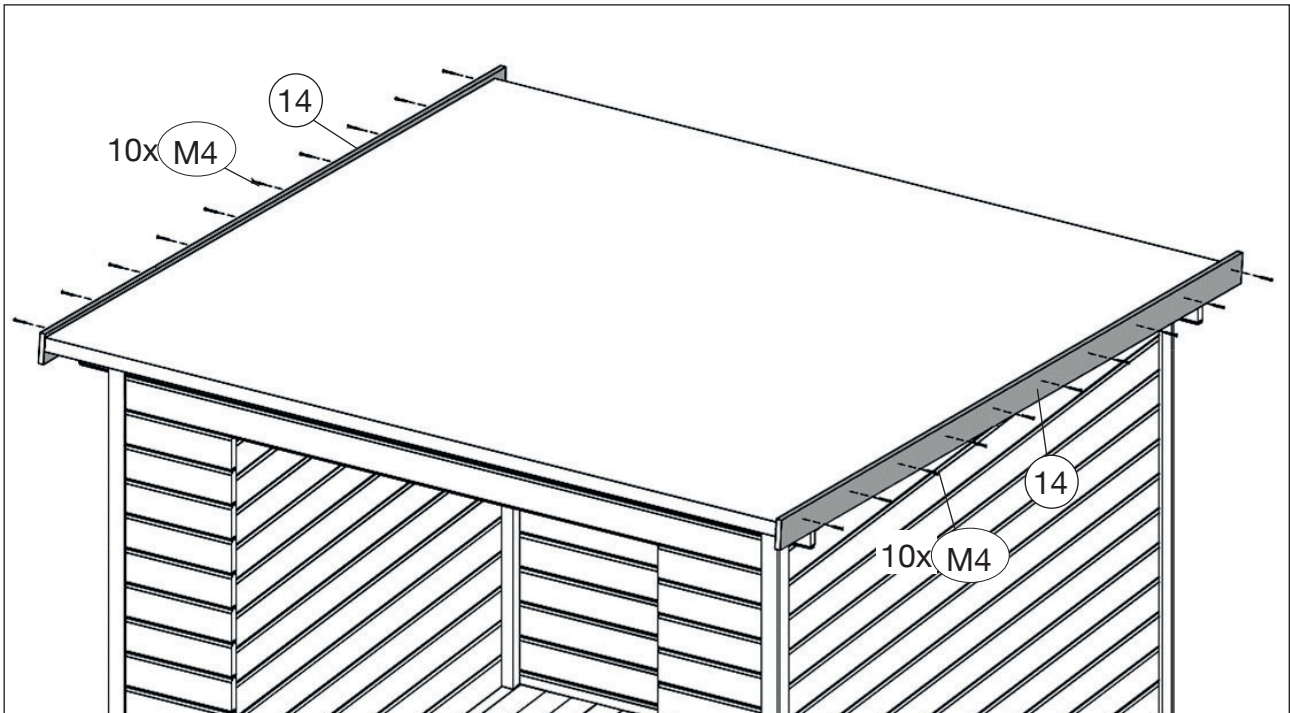
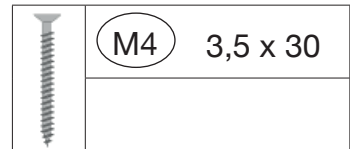
11



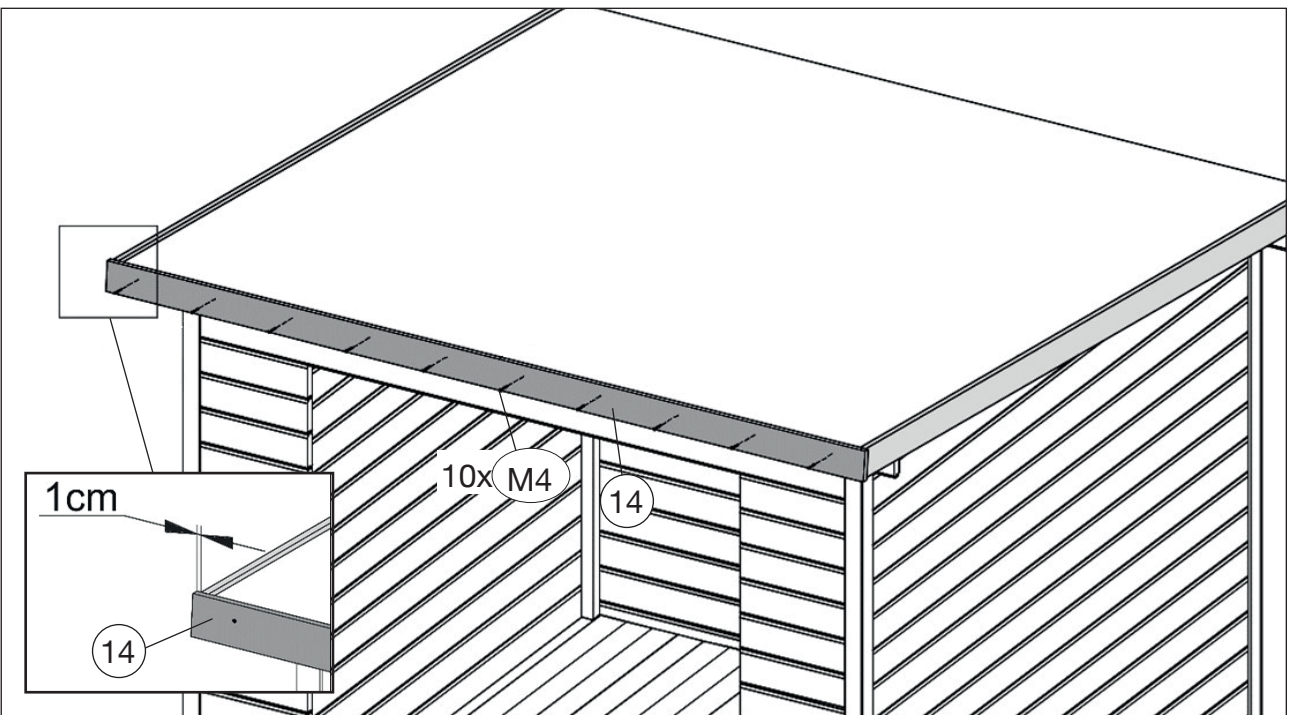
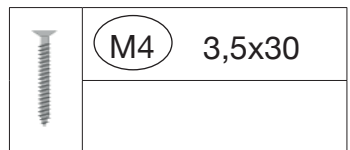
12





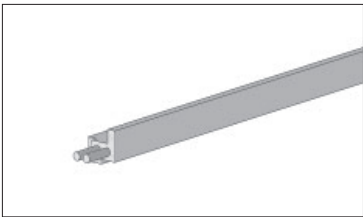
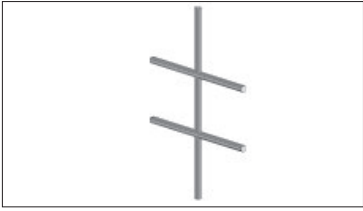
15



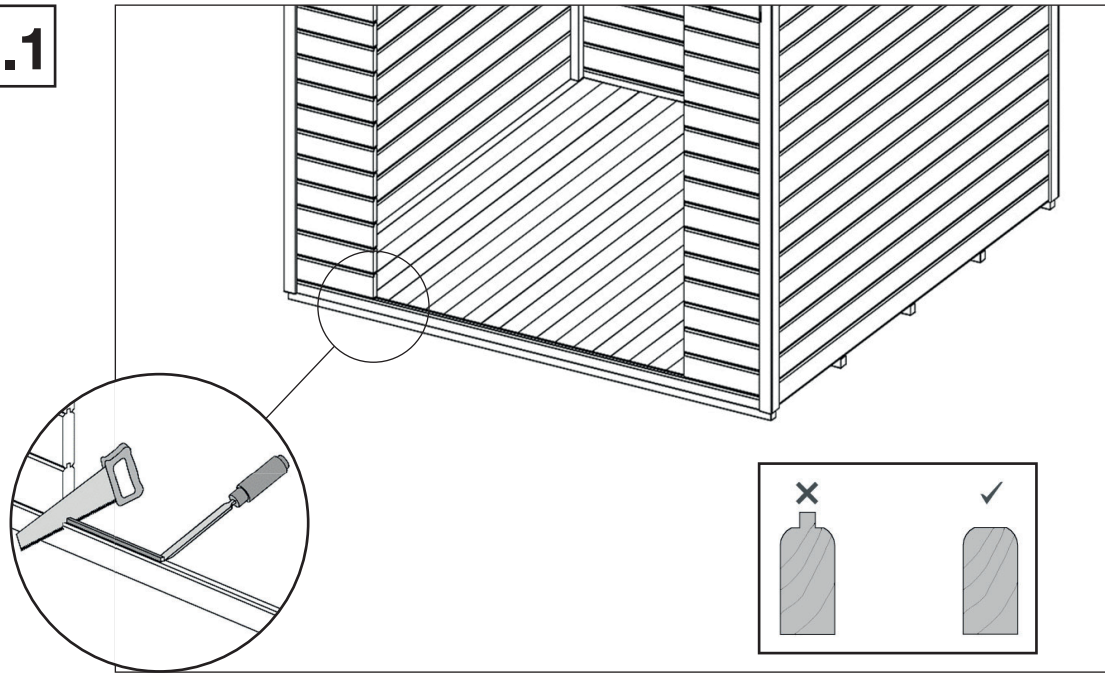
16



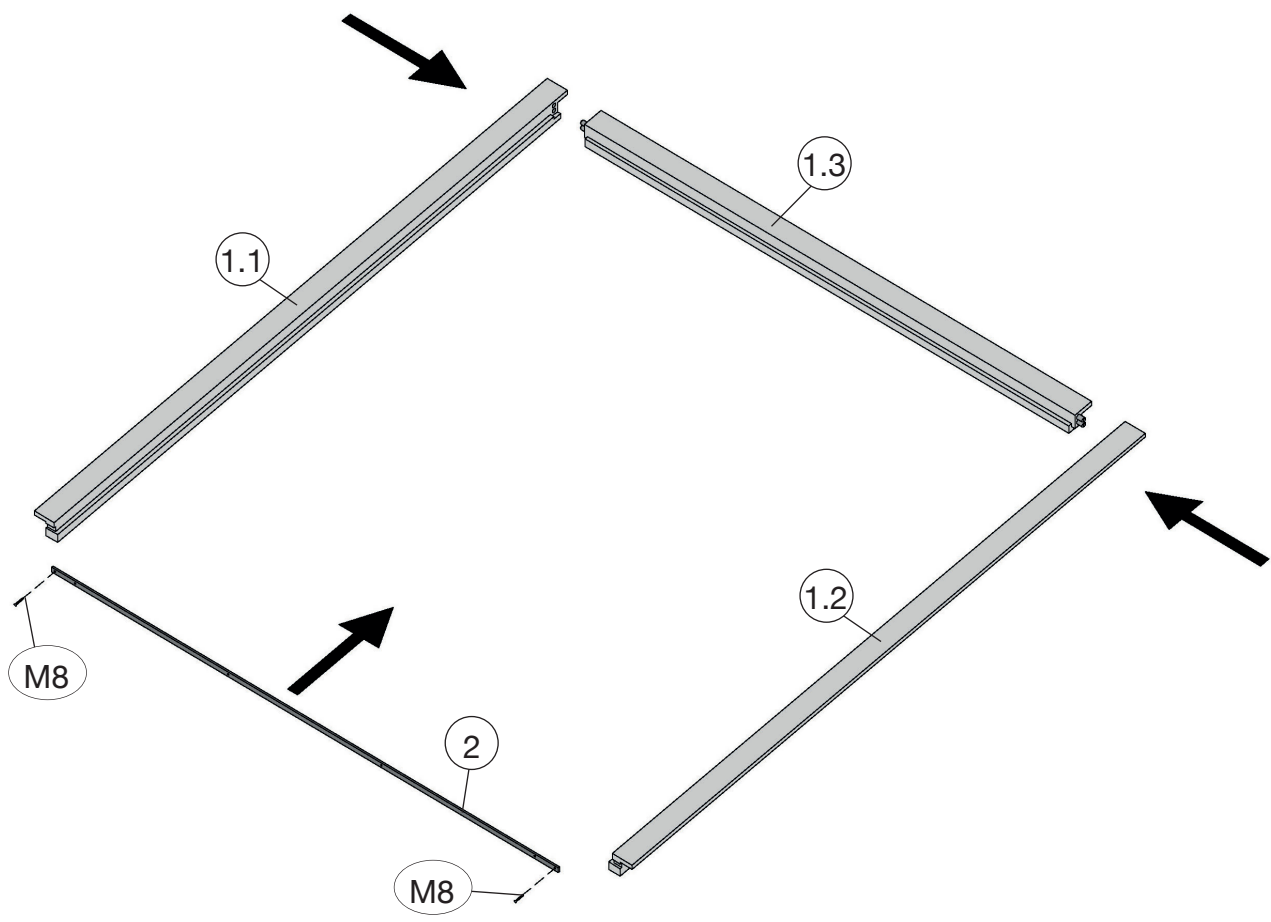
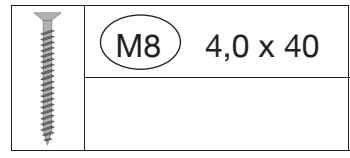


Pos	Bild	Abmessung (mm)	Anzahl (Stück)
			122.2421.10.41
1.1			1
1.2			1
1.3		57/69/1452	1
1.4		580 x 780	1

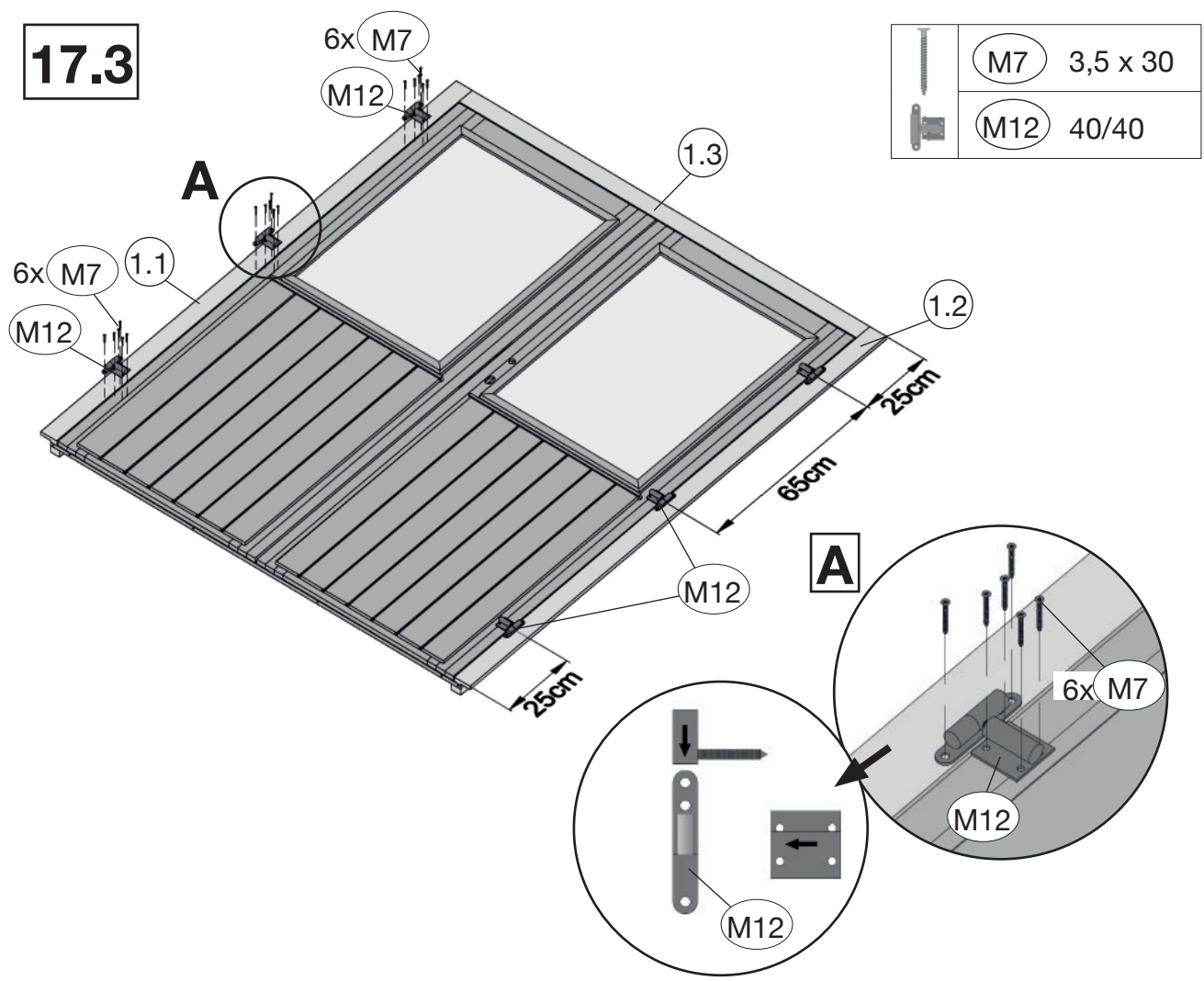
17.1



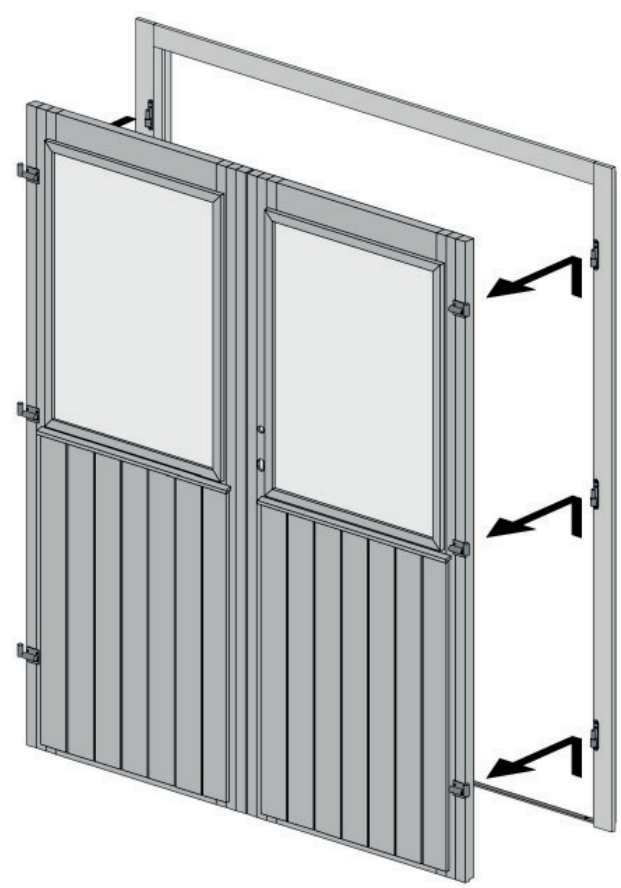
17.2



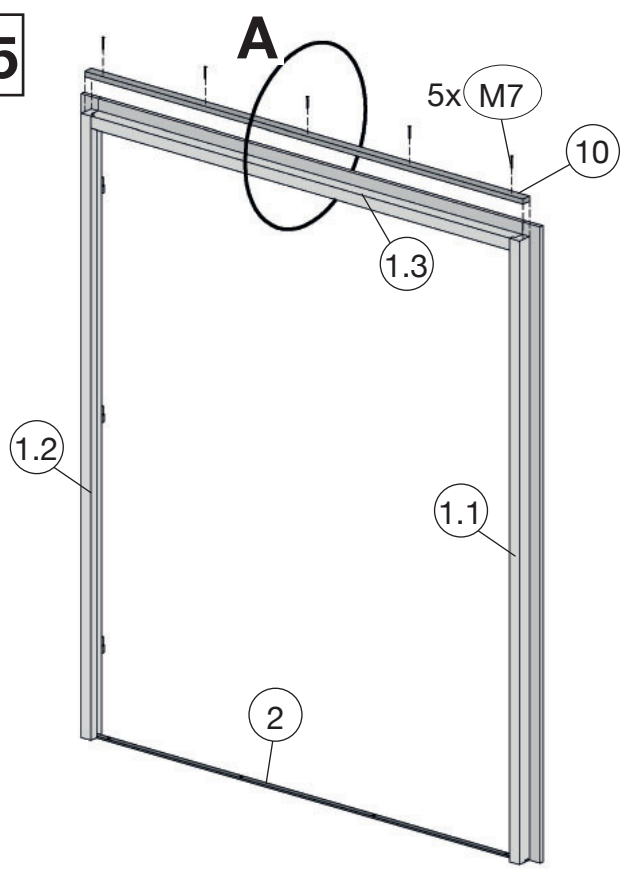
17.3




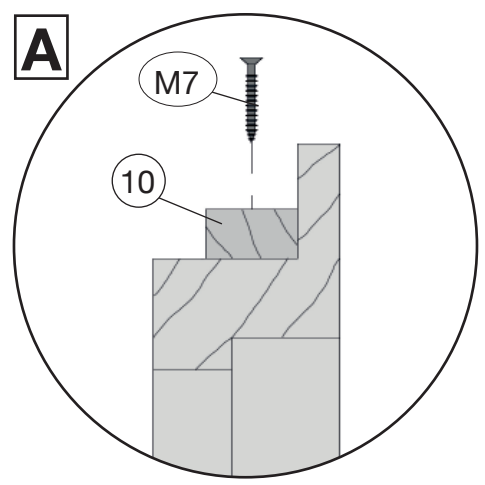
17.4



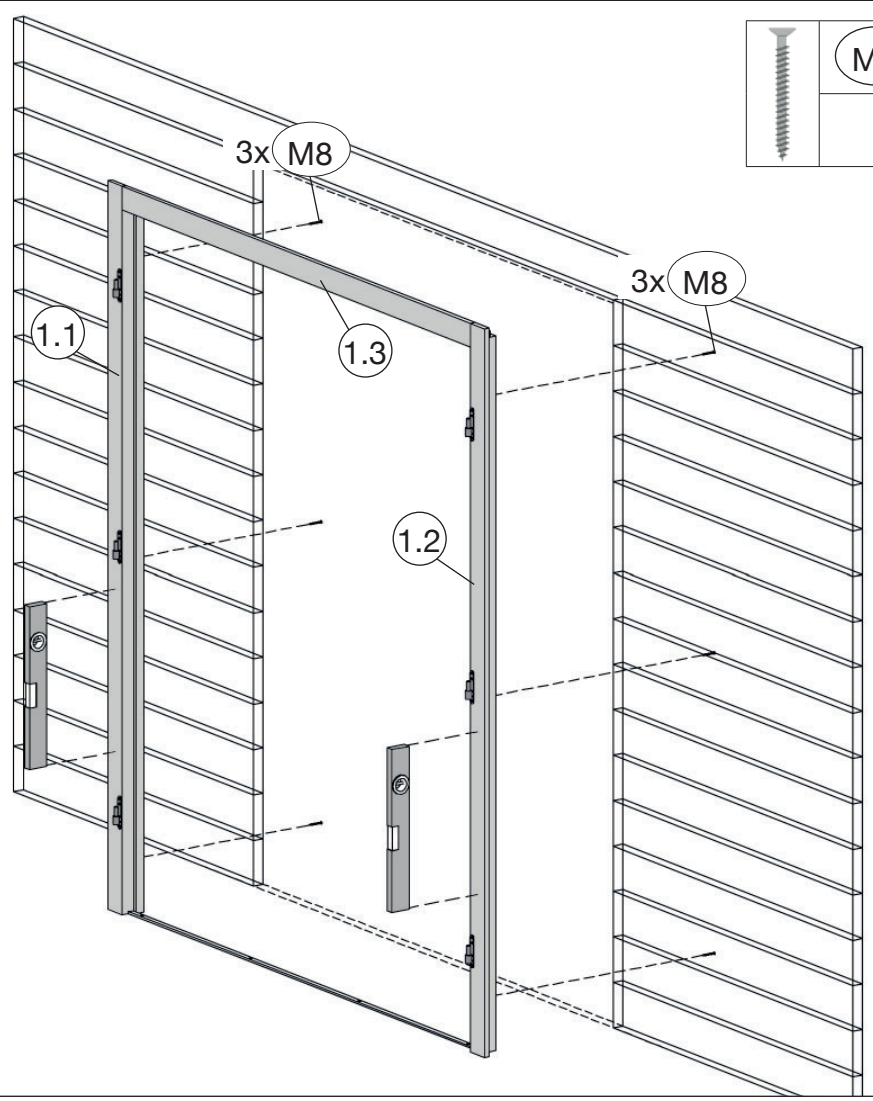
17.5




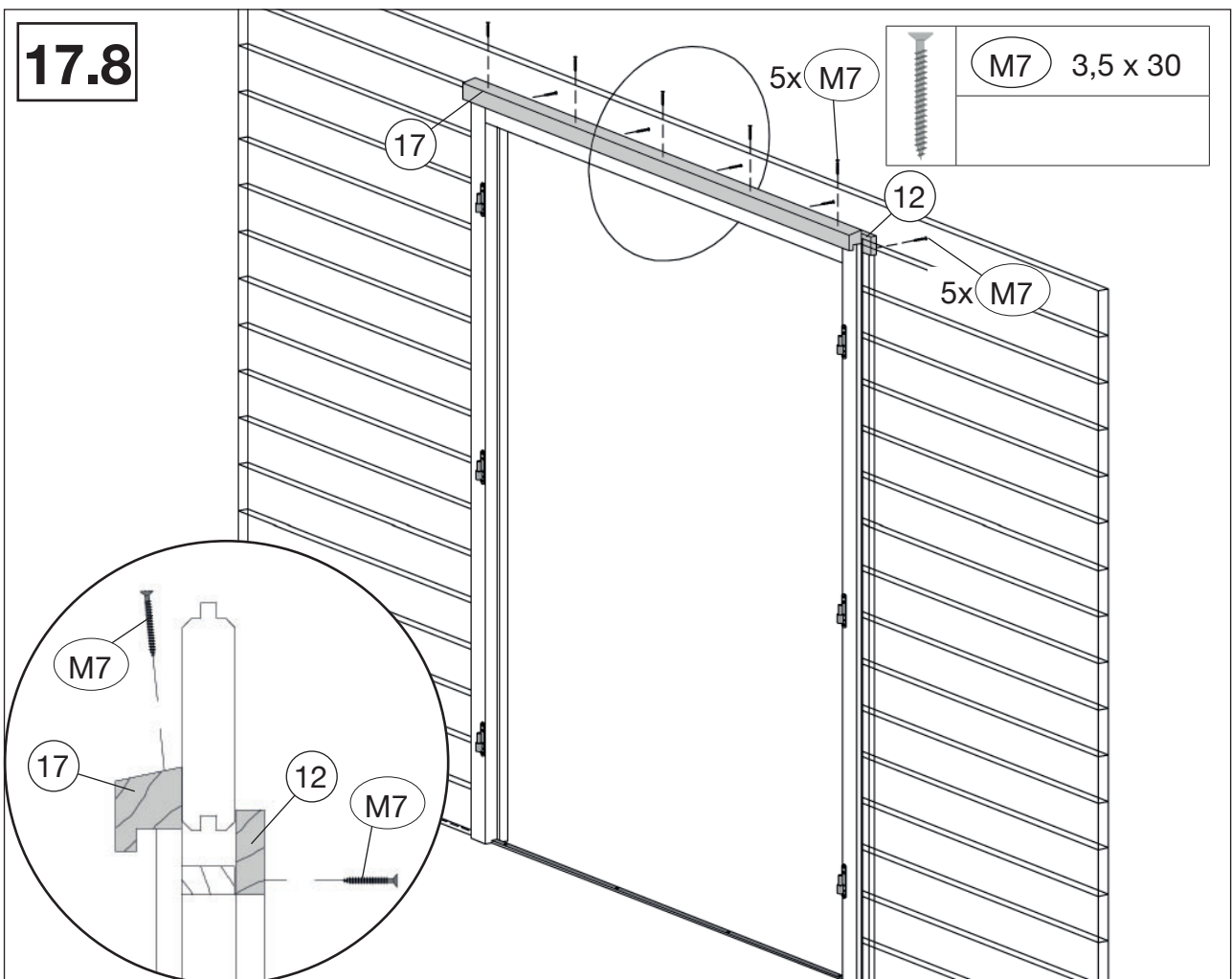
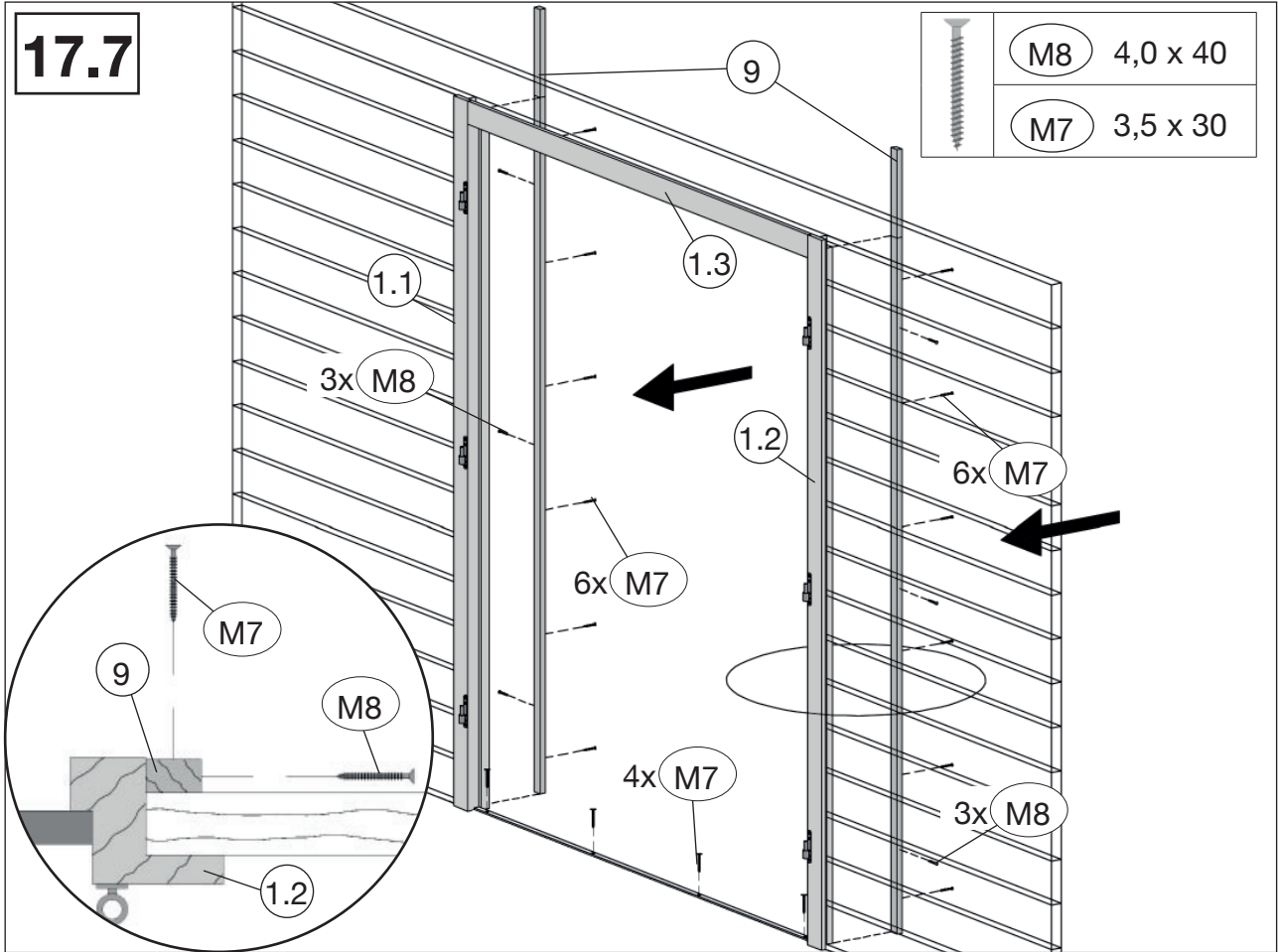
	M7 3,5 x 30
---	--------------------







17.6

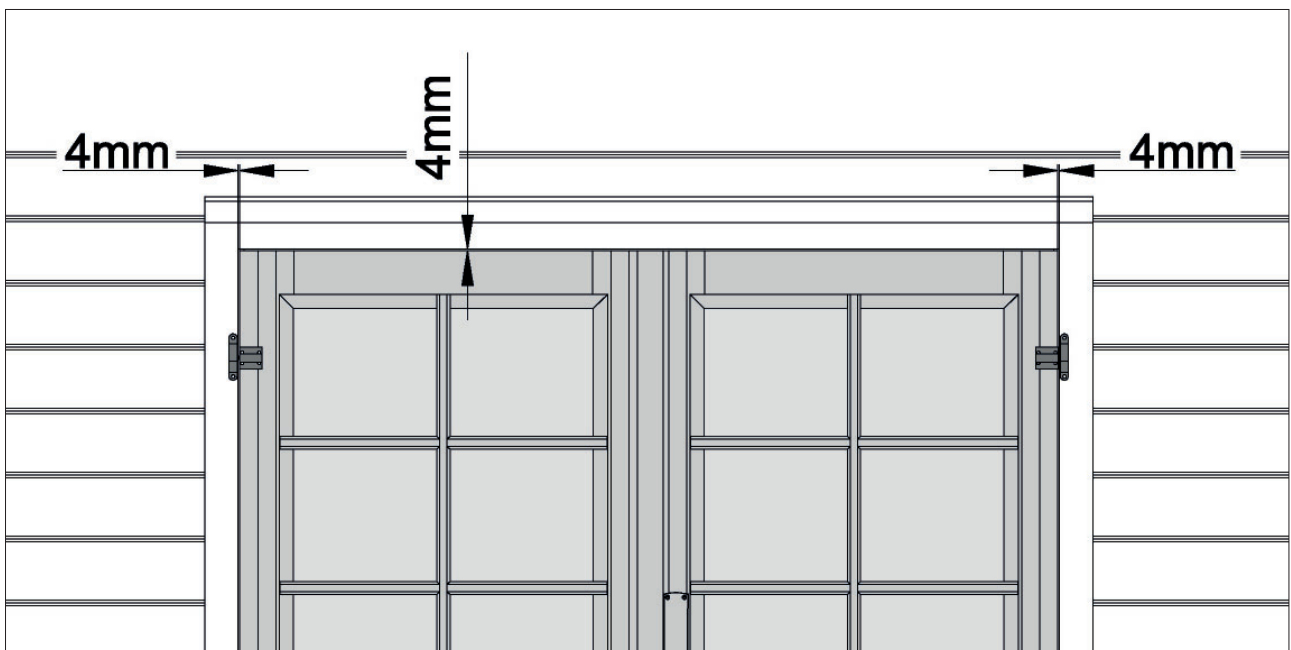
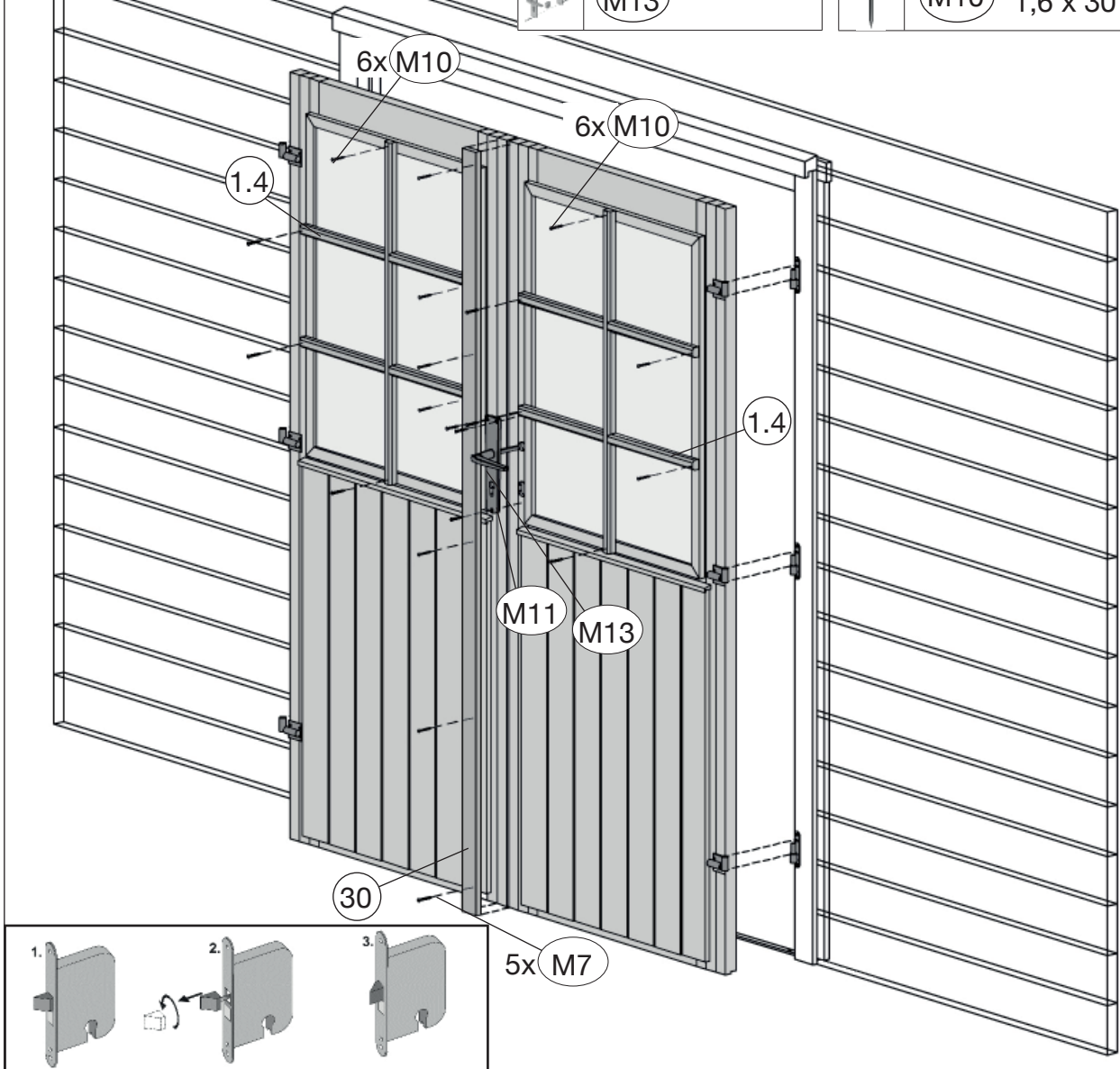


	M8 4,0 x 40
---	--------------------





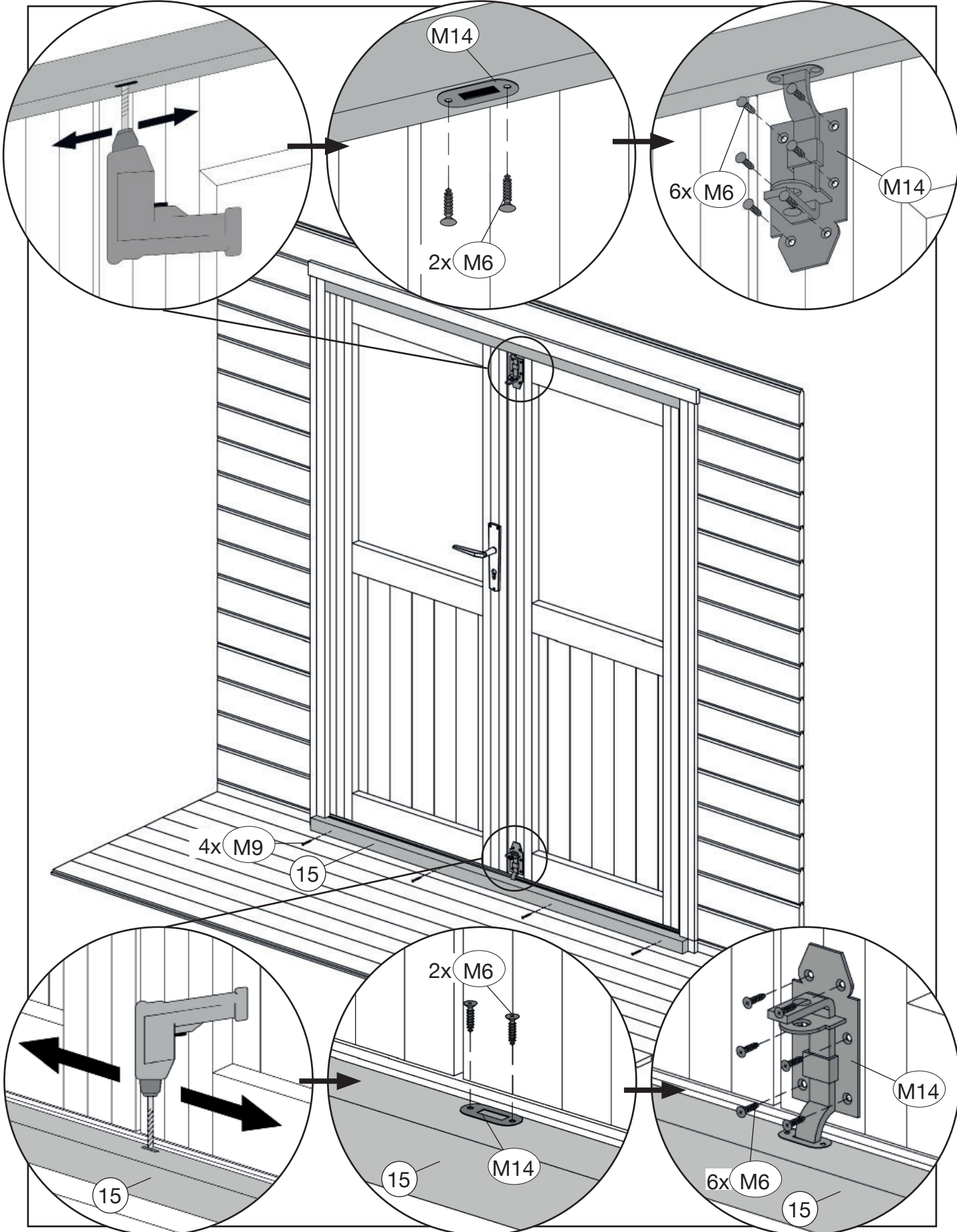
17.9

	M11		M7 3,5 x 30
	M13		M10 1,6 x 30



17.10

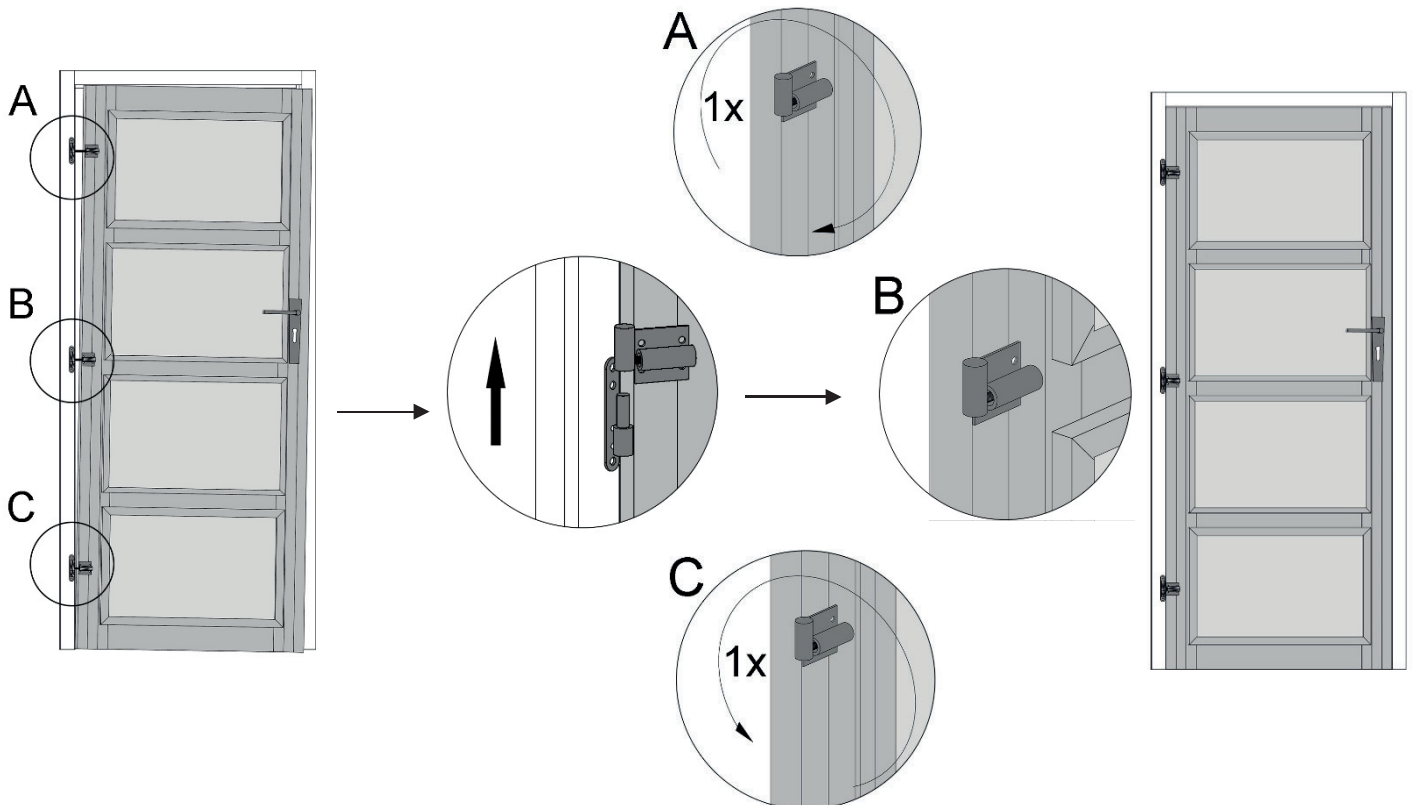
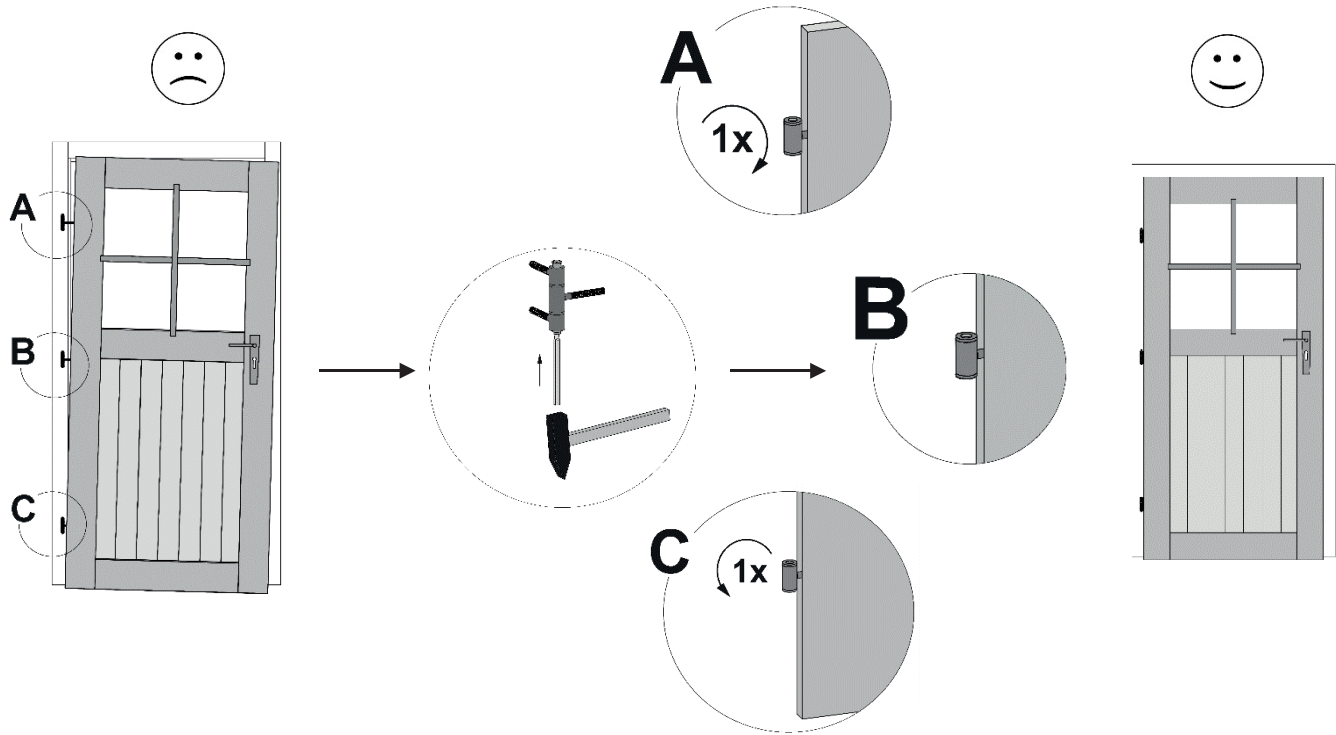
	M14		M6 3,5 x 16
			M9 4,0 x 50



Nachstellen/Justieren der Türflügel

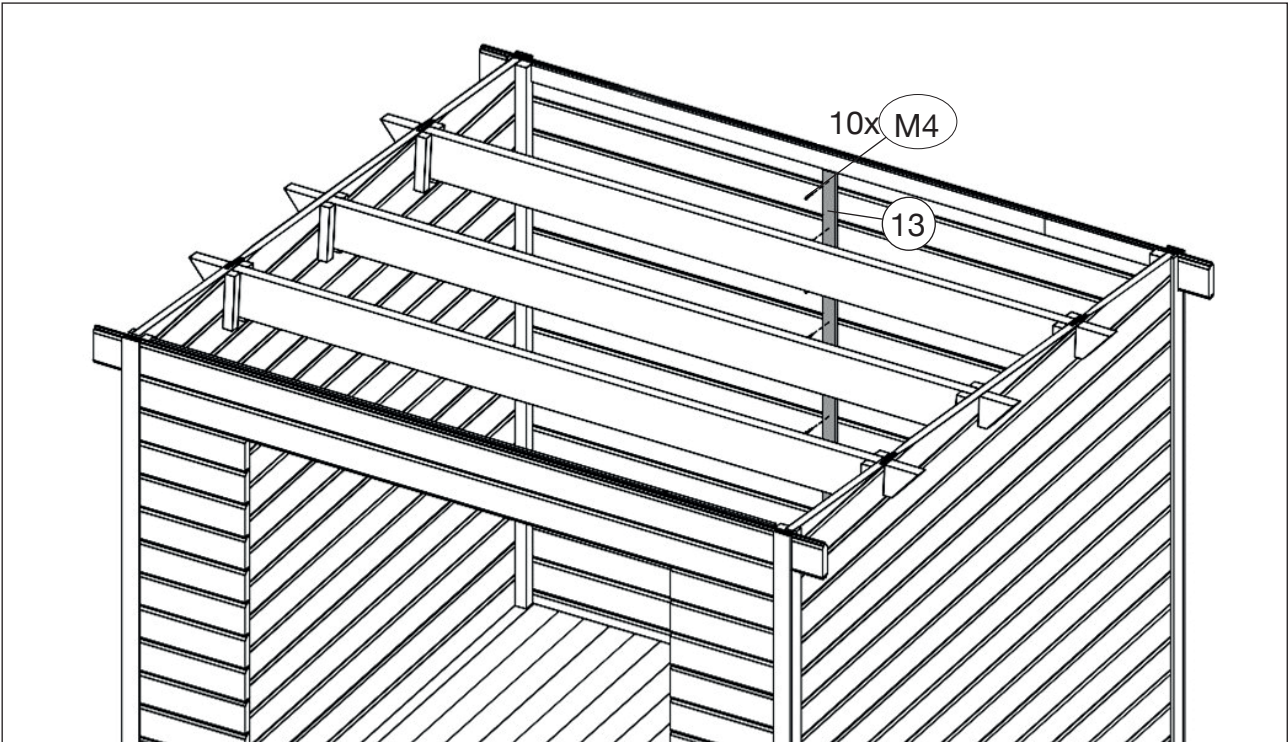
Trotz fachgerechter Montage der Tür lässt es sich nicht umgehen, dass Sie, besonders in der Anfangszeit und bei extremer Witterungsfolge die Gängigkeit der Türflügel regelmäßig prüfen und nachstellen.

Durch Herein- und Herausschrauben der Scharnierbänder ist ein Nachjustieren der Türflügel möglich. Holz ist ein Naturprodukt, daher ist leichter Verzug bei Massivholz-Türblättern leider nie ganz auszuschließen.



18

219.3024.70041



18

219.3030.70041

