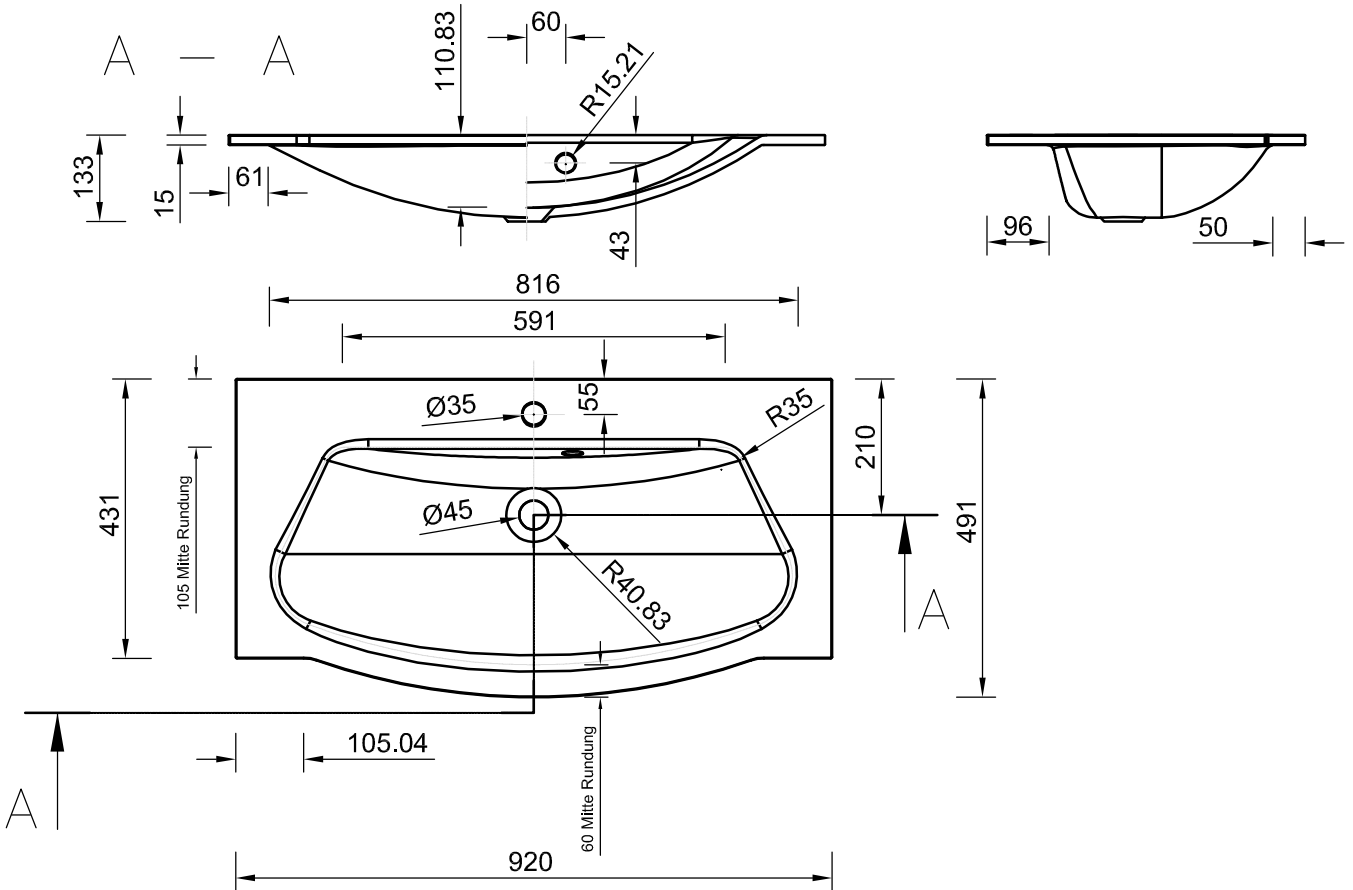


Bohrlochhöhen für Schraubhaken, Anschlussmaße und Abflusshöhen  
 Drilling point for screw hooks, dimensions for mounting and drain



Der Elektroanschluss ist nur vom Fachmann nach DIN EN 60364 durchzuführen!



**VORSICHT** Diese Hinweise dienen der Vermeidung von Sach- und Personenschäden. Bei Missachtung und daraus entstandenen Schäden übernehmen wir keine Haftung.

- Die Montage muß durch fachkundiges Personal erfolgen.
- Beachten Sie die beiliegenden Montageanleitungen.
- Montieren Sie bei Waschtischunterschrank die beiliegenden Zusatzsicherungswinkel.

**HINWEIS: Technische Änderungen vorbehalten! Aktuellster Stand auf [www.pelipal.com](http://www.pelipal.com)**



Connection to power supply should be carried out only by a qualified technician and according to both IEC 60364 and national regulations in force!



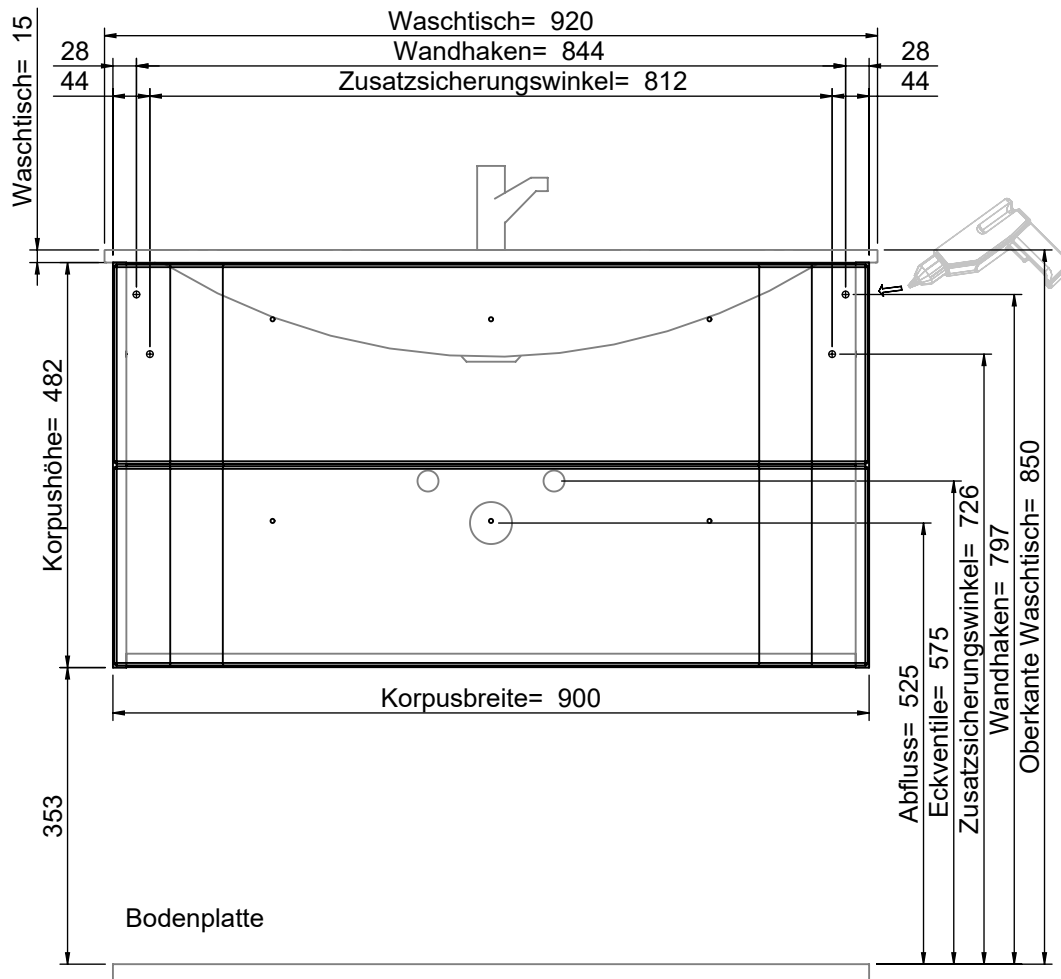
**CAUTION** These instructions are intended to prevent personal injury or property damage. We will not be held responsible in case of disregard.

- Assembly must be carried out by skilled personnel.
- Take notice of enclosed installation instructions.
- Assemble the included additional safety brackets for vanity base cabinets.

**NOTICE: Subject to change without prior notice! Latest status at [www.pelipal.com](http://www.pelipal.com)**

**992.xx9019\_992.789005**

Bohrlochhöhen für Schraubhaken, Anschlussmaße und Abflusshöhen  
drilling point for screw hooks, dimensions for mounting and drain



**Bitte beachten Sie die Lage des Abflusses und der Wasseranschlüsse**



Der Elektroanschluss ist nur vom Fachmann nach DIN EN 60364 durchzuführen!



**VORSICHT**

Diese Hinweise dienen der Vermeidung von Sach- und Personenschäden

Bei Missachtung und daraus entstandenen Schäden übernehmen wir keine Haftung.

• Die Montage muß durch fachkundiges Personal erfolgen.

• Beachten Sie die beiliegenden Montageanleitungen.

• Montieren Sie bei Waschtischunterschrank die beiliegenden Zusatzsicherungswinkel

**HINWEIS: Technische Änderungen und Irrtümer vorbehalten! Aktuellster Stand auf [www.pelipal.com](http://www.pelipal.com)**



Connection to power supply should be carried out only by a qualified technician and according to both IEC60364 and national regulations in force!



**CAUTION**

These instructions are intended to prevent personal injury or property damage.

We will not be held responsible in case of disregard.

• Assembly must be carried out by skilled personnel.

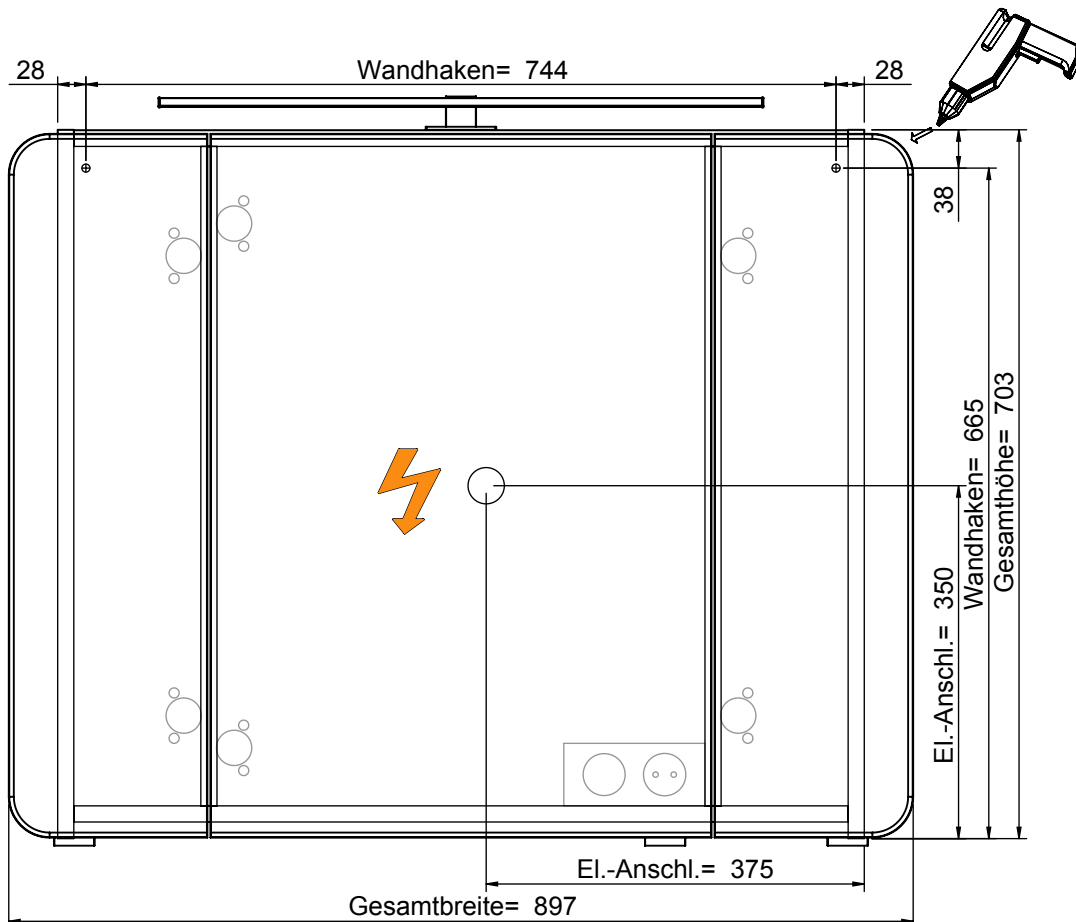
• Take notice of enclosed installation instructions.

• Assemble the included additional safety brackets for vanity base cabinets.

**NOTICE: Technical changes and errors reserved! Latest status at [www.pelipal.com](http://www.pelipal.com)**

992.xx9002

Bohrlochhöhen für Schraubhaken, Anschlussmaße und Abflusshöhen  
drilling point for screw hooks, dimensions for mounting and drain



Der Elektroanschluss ist nur vom Fachmann nach DIN EN 60364 durchzuführen!



**VORSICHT**

Diese Hinweise dienen der Vermeidung von Sach- und Personenschäden. Bei Missachtung und daraus entstandenen Schäden übernehmen wir keine Haftung.

- Die Montage muß durch fachkundiges Personal erfolgen.
- Beachten Sie die beiliegenden Montageanleitungen.
- Montieren Sie bei Waschtischunterschrank die beiliegenden Zusatzsicherungswinkel

**HINWEIS: Technische Änderungen und Irrtümer vorbehalten! Aktuellster Stand auf [www.pelipal.com](http://www.pelipal.com)**



Connection to power supply should be carried out only by a qualified technician and according to both IEC60364 and national regulations in force!



**CAUTION**

These instructions are intended to prevent personal injury or property damage.

We will not be held responsible in case of disregard.

- Assembly must be carried out by skilled personnel.
- Take notice of enclosed installation instructions.
- Assemble the included additional safety brackets for vanity base cabinets.

**NOTICE: Technical changes and errors reserved! Latest status at [www.pelipal.com](http://www.pelipal.com)**