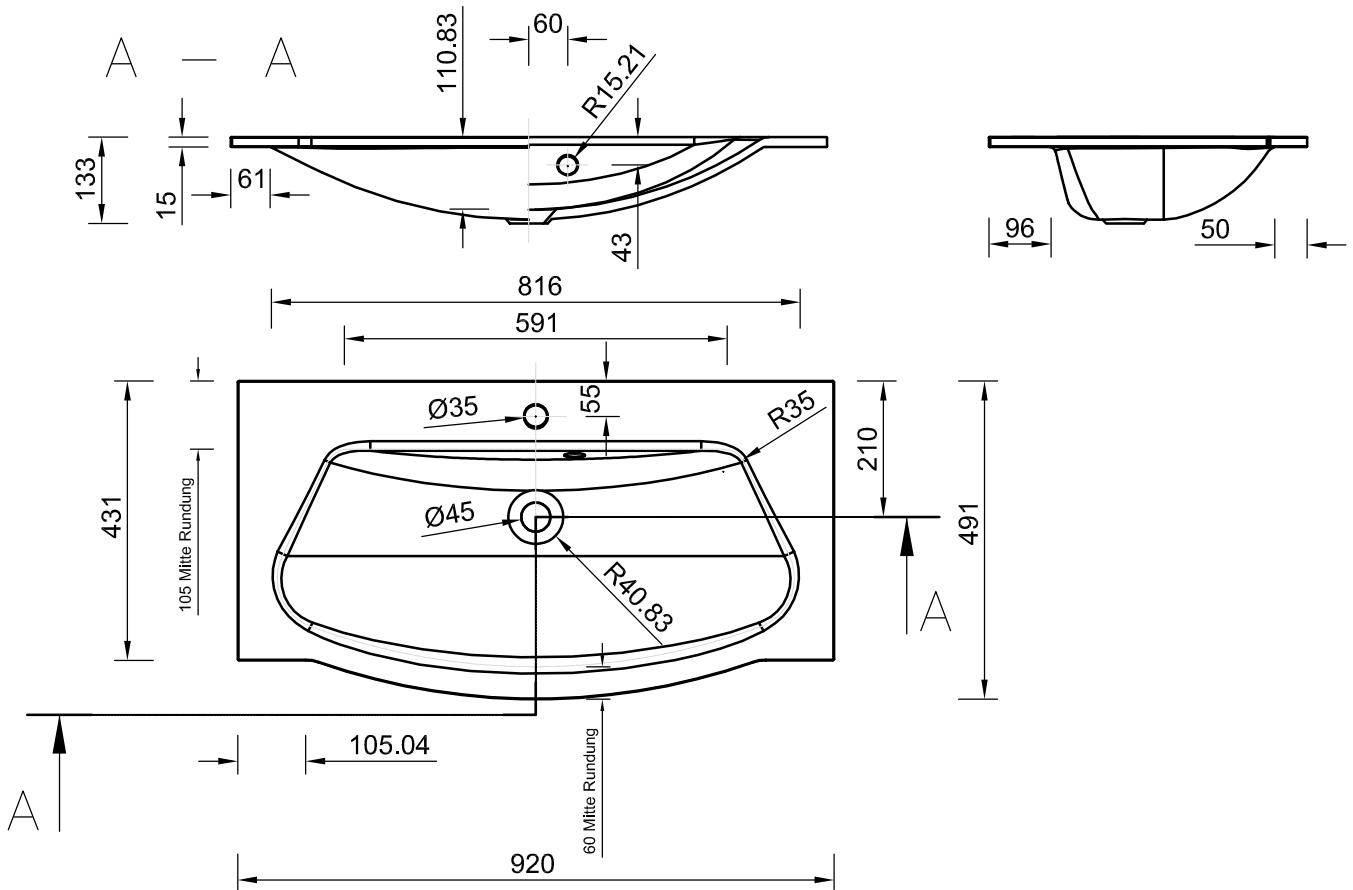


Bohrlochhöhen für Schraubhaken, Anschlussmaße und Abflusshöhen
Drilling point for screw hooks, dimensions for mounting and drain



Der Elektroanschluss ist nur vom Fachmann nach DIN EN 60364 durchzuführen!



VORSICHT Diese Hinweise dienen der Vermeidung von Sach- und Personenschäden. Bei Missachtung und daraus entstandenen Schäden übernehmen wir keine Haftung.

- Die Montage muß durch fachkundiges Personal erfolgen.
- Beachten Sie die beiliegenden Montageanleitungen.
- Montieren Sie bei Waschtischunterschrank die beiliegenden Zusatzsicherungswinkel.

HINWEIS: Technische Änderungen vorbehalten! Aktuellster Stand auf www.pelipal.com



Connection to power supply should be carried out only by a qualified technician and according to both IEC 60364 and national regulations in force!



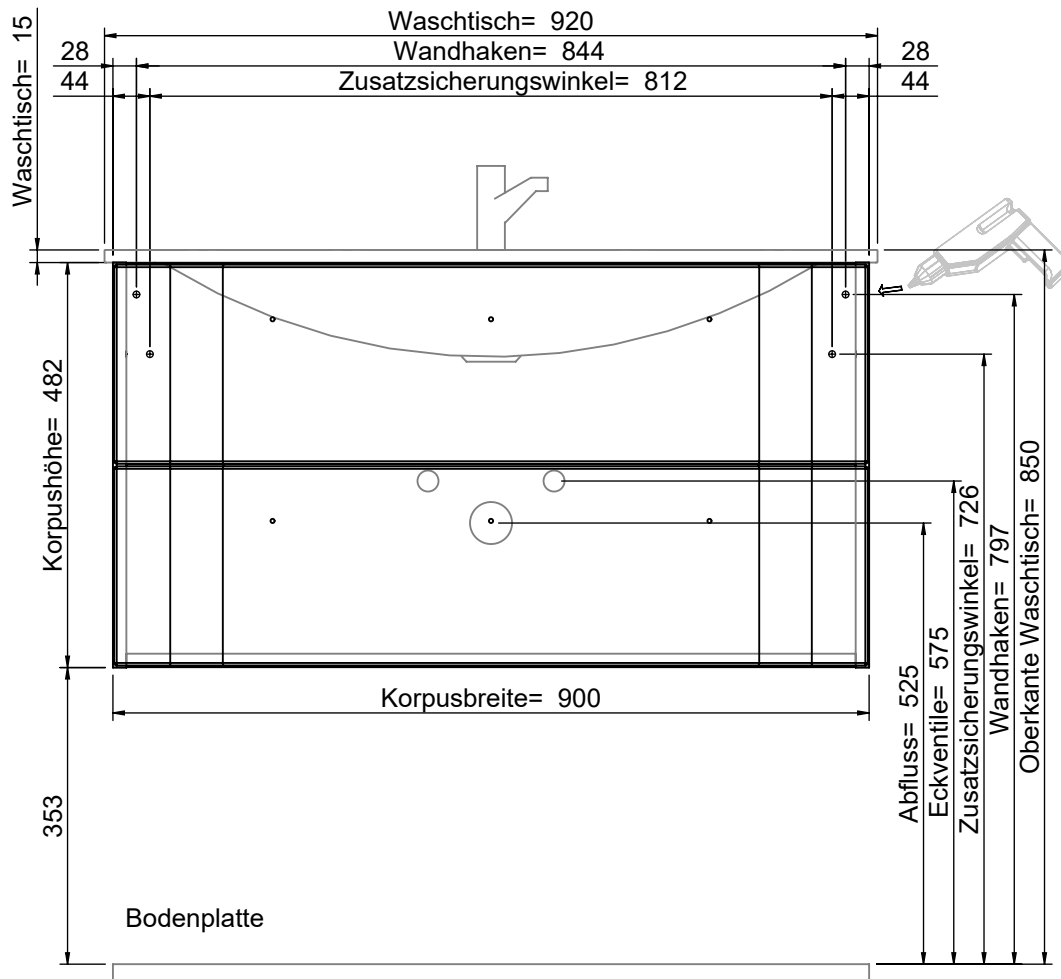
CAUTION These instructions are intended to prevent personal injury or property damage. We will not be held responsible in case of disregard.

- Assembly must be carried out by skilled personnel.
- Take notice of enclosed installation instructions.
- Assemble the included additional safety brackets for vanity base cabinets.

NOTICE: Subject to change without prior notice! Latest status at www.pelipal.com

992.xx9019_992.789005

Bohrlochhöhen für Schraubhaken, Anschlussmaße und Abflusshöhen
drilling point for screw hooks, dimensions for mounting and drain



Bitte beachten Sie die Lage des Abflusses und der Wasseranschlüsse



Der Elektroanschluss ist nur vom Fachmann nach DIN EN 60364 durchzuführen!



VORSICHT

Diese Hinweise dienen der Vermeidung von Sach- und Personenschäden
Bei Missachtung und daraus entstandenen Schäden übernehmen wir keine Haftung.
• Die Montage muß durch fachkundiges Personal erfolgen.
• Beachten Sie die beiliegenden Montageanleitungen.
• Montieren Sie bei Waschtischunterschrank die beiliegenden Zusatzsicherungswinkel

HINWEIS: Technische Änderungen und Irrtümer vorbehalten! Aktuellster Stand auf www.pelipal.com



Connection to power supply should be carried out only by a qualified technician and according to both IEC60364 and national regulations in force!



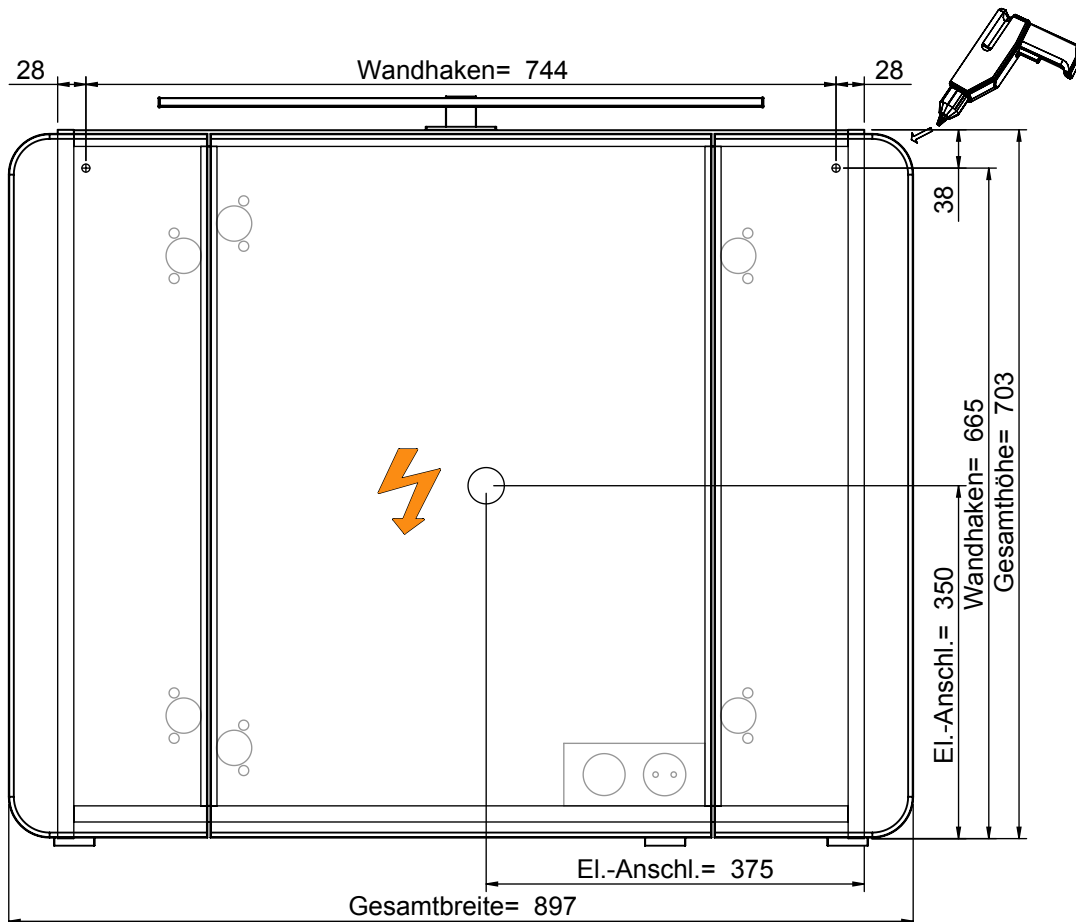
CAUTION

These instructions are intended to prevent personal injury or property damage.
We will not be held responsible in case of disregard.
• Assembly must be carried out by skilled personnel.
• Take notice of enclosed installation instructions.
• Assemble the included additional safety brackets for vanity base cabinets.

NOTICE: Technical changes and errors reserved! Latest status at www.pelipal.com

992.xx9002

Bohrlochhöhen für Schraubhaken, Anschlussmaße und Abflusshöhen
drilling point for screw hooks, dimensions for mounting and drain



Der Elektroanschluss ist nur vom Fachmann nach DIN EN 60364 durchzuführen!



VORSICHT

Diese Hinweise dienen der Vermeidung von Sach- und Personenschäden. Bei Missachtung und daraus entstandenen Schäden übernehmen wir keine Haftung.

- Die Montage muß durch fachkundiges Personal erfolgen.
- Beachten Sie die beiliegenden Montageanleitungen.
- Montieren Sie bei Waschtischunterschrank die beiliegenden Zusatzsicherungswinkel

HINWEIS: Technische Änderungen und Irrtümer vorbehalten! Aktuellster Stand auf www.pelipal.com



Connection to power supply should be carried out only by a qualified technician and according to both IEC60364 and national regulations in force!



CAUTION

These instructions are intended to prevent personal injury or property damage.

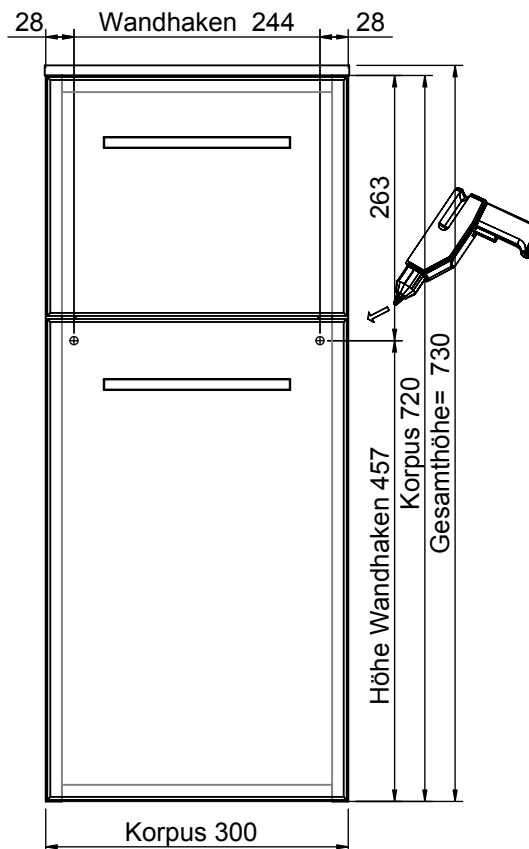
We will not be held responsible in case of disregard.

- Assembly must be carried out by skilled personnel.
- Take notice of enclosed installation instructions.
- Assemble the included additional safety brackets for vanity base cabinets.

NOTICE: Technical changes and errors reserved! Latest status at www.pelipal.com

BL-HB01-RIV

Bohrlochhöhen für Schraubhaken, Anschlussmaße und Abflusshöhen
drilling point for screw hooks, dimensions for mounting and drain



Der Elektroanschluss ist nur vom Fachmann nach DIN EN 60364 durchzuführen!



VORSICHT

Diese Hinweise dienen der Vermeidung von Sach- und Personenschäden. Bei Missachtung und daraus entstandenen Schäden übernehmen wir keine Haftung.

- Die Montage muß durch fachkundiges Personal erfolgen.
- Beachten Sie die beiliegenden Montageanleitungen.
- Montieren Sie bei Waschtischunterschrank die beiliegenden Zusatzsicherungswinkel

HINWEIS: Technische Änderungen und Irrtümer vorbehalten! Aktuellster Stand auf www.pelipal.com



Connection to power supply should be carried out only by a qualified technician and according to both IEC60364 and national regulations in force!



CAUTION

These instructions are intended to prevent personal injury or property damage.

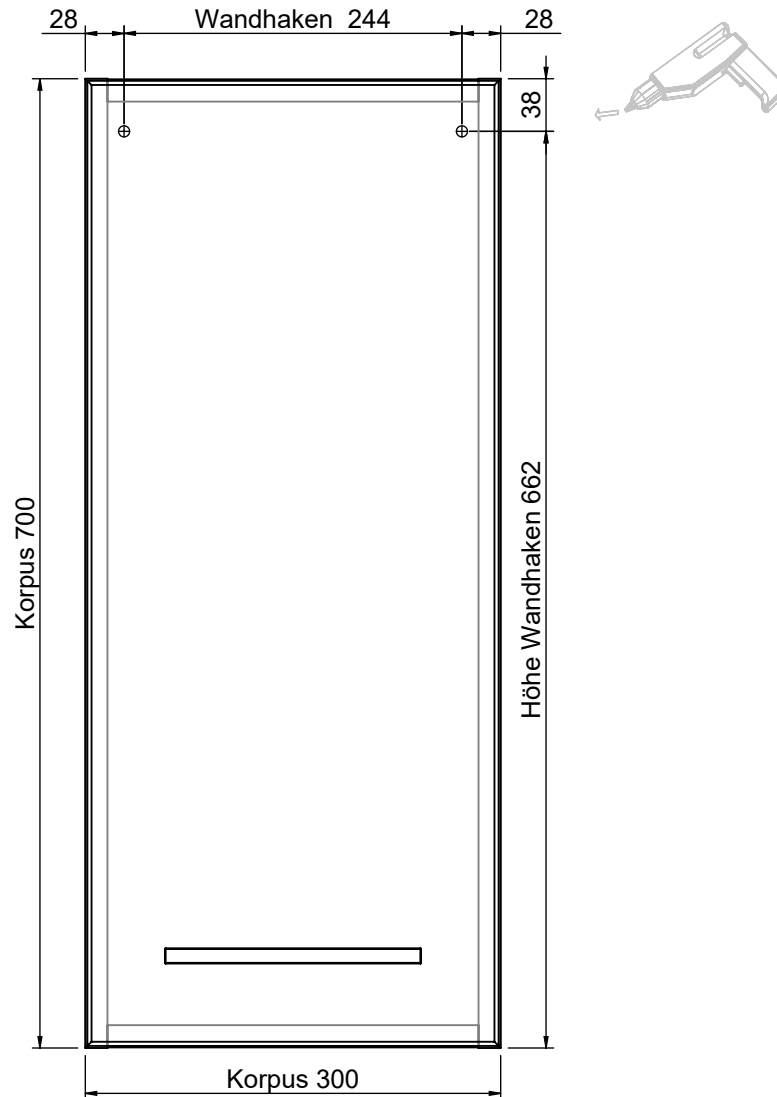
We will not be held responsible in case of disregard.

- Assembly must be carried out by skilled personnel.
- Take notice of enclosed installation instructions.
- Assemble the included additional safety brackets for vanity base cabinets.

NOTICE: Technical changes and errors reserved! Latest status at www.pelipal.com

OKT013017MW235

Bohrlochhöhen für Schraubhaken, Anschlussmaße und Abflusshöhen
drilling point for screw hooks, dimensions for mounting and drain



Der Elektroanschluss ist nur vom Fachmann nach DIN EN 60364 durchzuführen!



VORSICHT

- Diese Hinweise dienen der Vermeidung von Sach- und Personenschäden
Bei Missachtung und daraus entstandenen Schäden übernehmen wir keine Haftung.
- Die Montage muß durch fachkundiges Personal erfolgen.
 - Beachten Sie die beiliegenden Montageanleitungen.
 - Montieren Sie bei Waschtischunterschrank die beiliegenden Zusatzsicherungswinkel

HINWEIS: Technische Änderungen und Irrtümer vorbehalten! Aktuellster Stand auf www.pelipal.com



Connection to power supply should be carried out only by a qualified technician and according to both IEC60364 and national regulations in force!



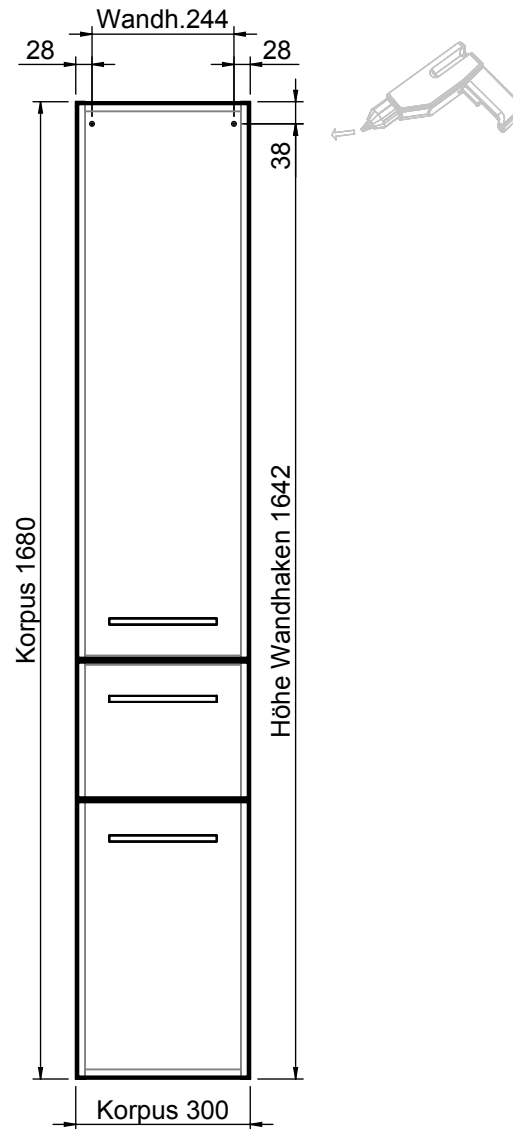
CAUTION

- These instructions are intended to prevent personal injury or property damage. We will not be held responsible in case of disregard.
- Assembly must be carried out by skilled personnel.
 - Take notice of enclosed installation instructions.
 - Assemble the included additional safety brackets for vanity base cabinets.

NOTICE: Technical changes and errors reserved! Latest status at www.pelipal.com

HCL013033BW267

Bohrlochhöhen für Schraubhaken, Anschlussmaße und Abflusshöhen
drilling point for screw hooks, dimensions for mounting and drain



Der Elektroanschluss ist nur vom Fachmann nach DIN EN 60364 durchzuführen!



VORSICHT

Diese Hinweise dienen der Vermeidung von Sach- und Personenschäden. Bei Missachtung und daraus entstandenen Schäden übernehmen wir keine Haftung.

- Die Montage muß durch fachkundiges Personal erfolgen.
- Beachten Sie die beiliegenden Montageanleitungen.
- Montieren Sie bei Waschtischunterschrank die beiliegenden Zusatzsicherungswinkel

HINWEIS: Technische Änderungen und Irrtümer vorbehalten! Aktuellster Stand auf www.pelipal.com



Connection to power supply should be carried out only by a qualified technician and according to both IEC60364 and national regulations in force!



CAUTION

These instructions are intended to prevent personal injury or property damage.

We will not be held responsible in case of disregard.

- Assembly must be carried out by skilled personnel.
- Take notice of enclosed installation instructions.
- Assemble the included additional safety brackets for vanity base cabinets.

NOTICE: Technical changes and errors reserved! Latest status at www.pelipal.com