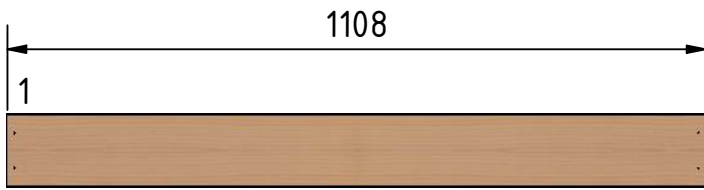


Montageanleitung

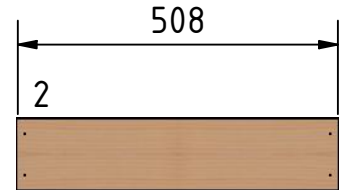
Stelzenhochbeet Typ 585



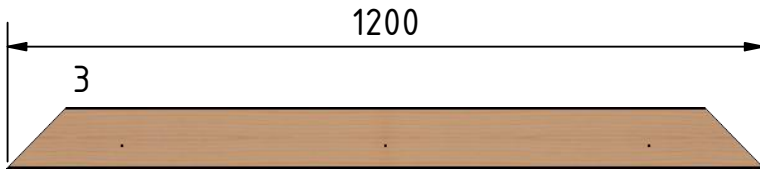
Bauteileliste:



8x Brett 16x115mm (551577)



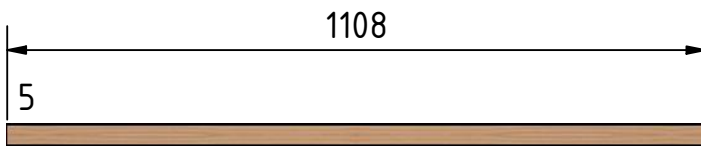
8x Brett 16x115mm (551578)



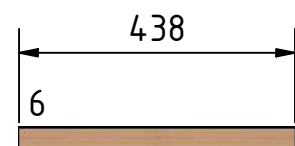
2x Brett 20x95mm (552033)



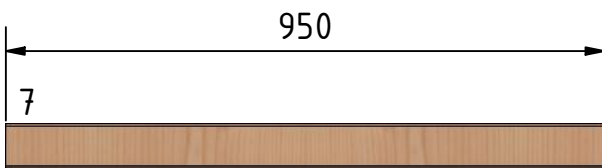
2x Brett 20x95mm (552034)



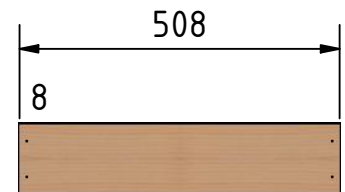
2x Leiste 35x35mm (553504)



2x Leiste 35x35mm (553505)



4x Pfosten 70x70mm (557026)



10x Brett 16x115mm(551576)



1x Vlieszuschnitt (692495)

10



10x Senkkopfschr. 4.0x4.0mm
(691104) Edelstahl A2

11



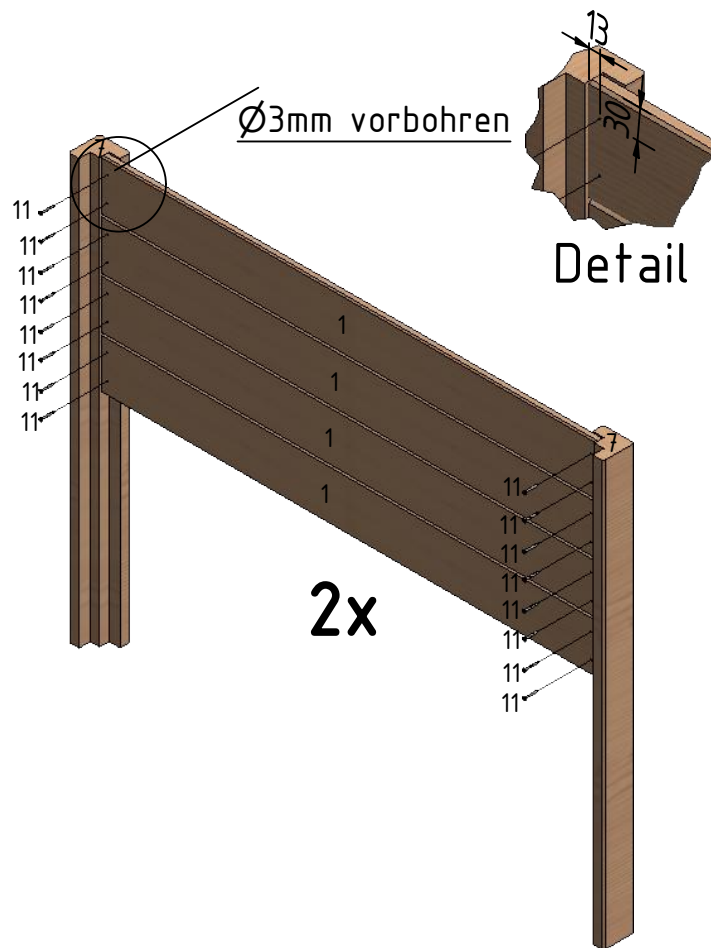
64x Senkkopfschr. 4.0x4.0mm
(692010)

12



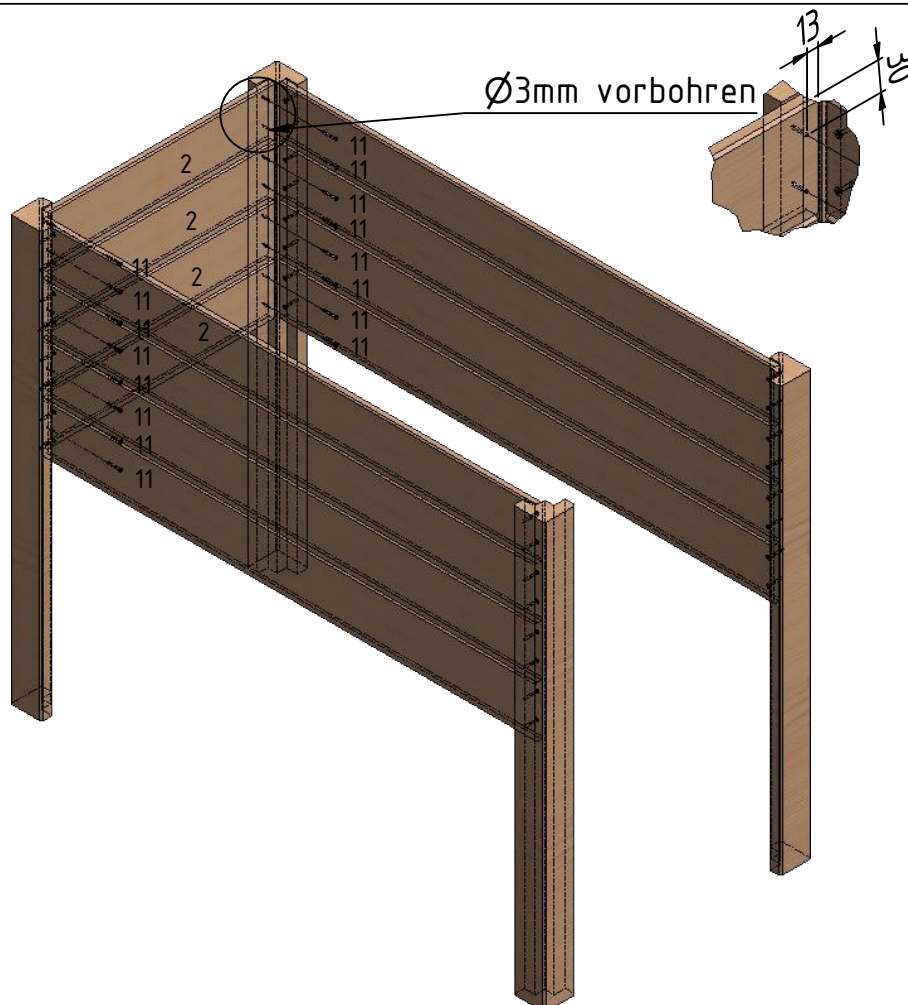
40x Senkkopfschr. 4.0x4.5mm
(692015)

1.



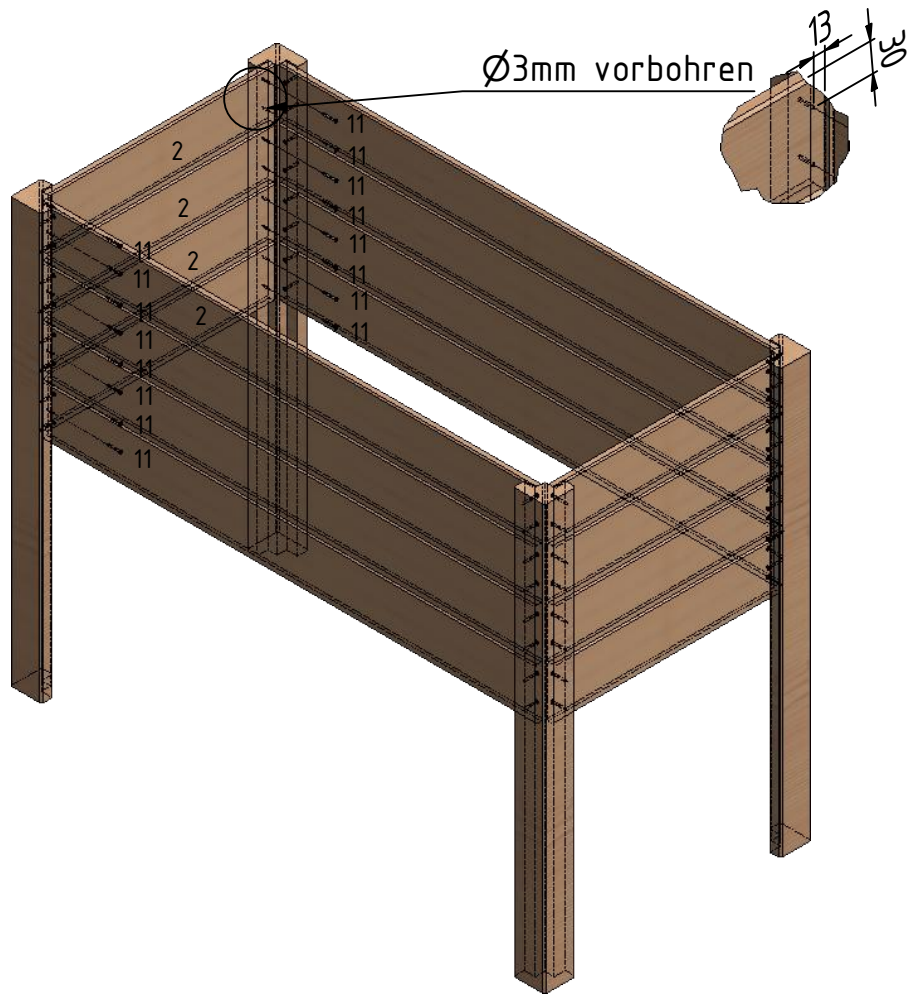
Bretter (1) mit den Pfosten (7) zu Seitenteile verschrauben (11)

2.



Bretter (2) mit den Seitenteilen verschrauben (11)

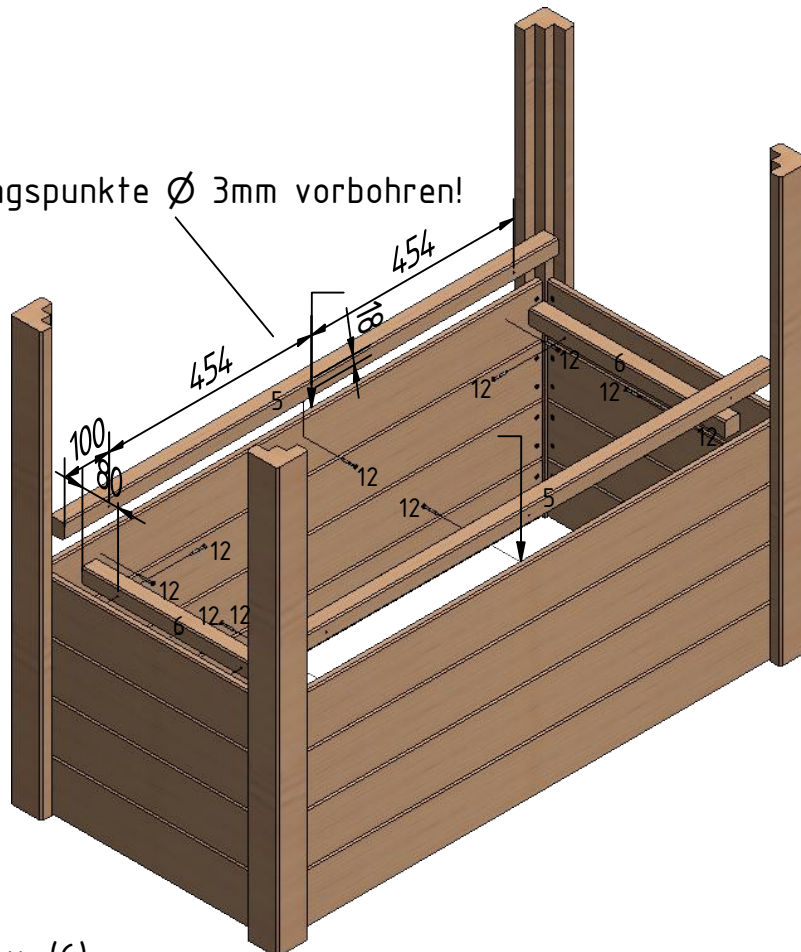
3.



Bretter (2) mit den Seitenteilen verschrauben (11)

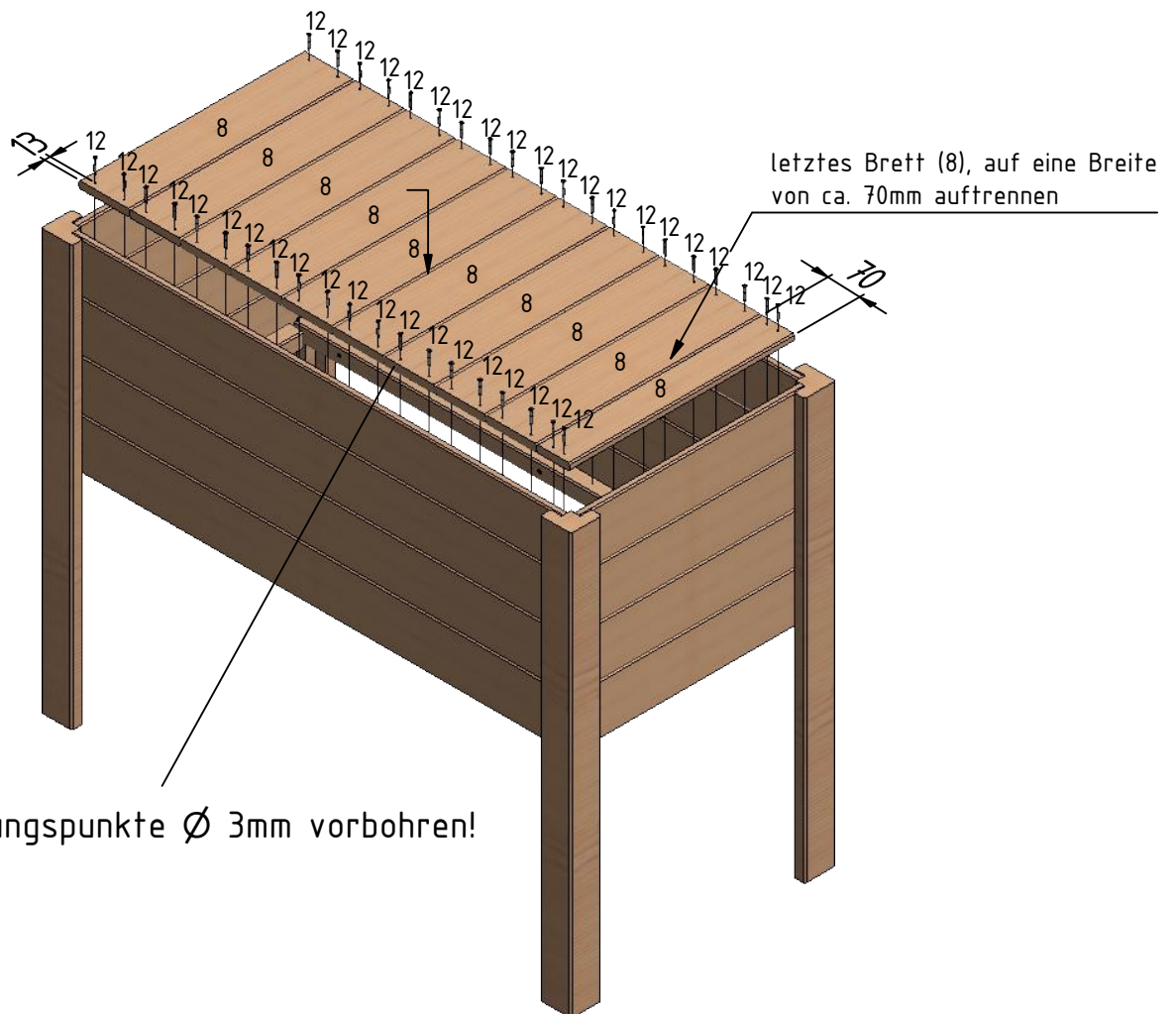
4.

Befestigungspunkte \varnothing 3mm vorbohren!



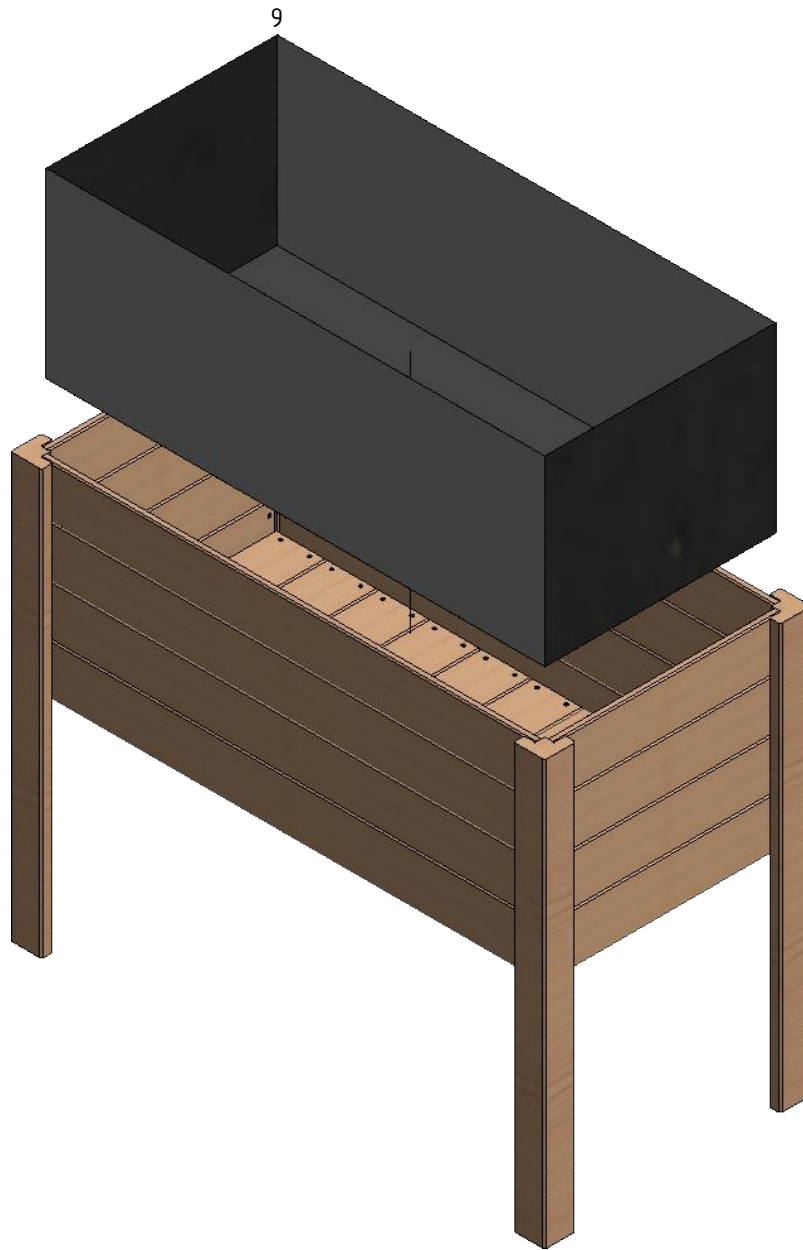
Die Leisten (5) u. (6)
ausgemittelt an der unteren Brettkante bündig, am Korpus anschrauben

5.



Bodenbretter (8) in den Korpus einbringen und mit Schraube (12) verschrauben, letztes Brett (8) auf eine Breite von ca. 70mm einpassen

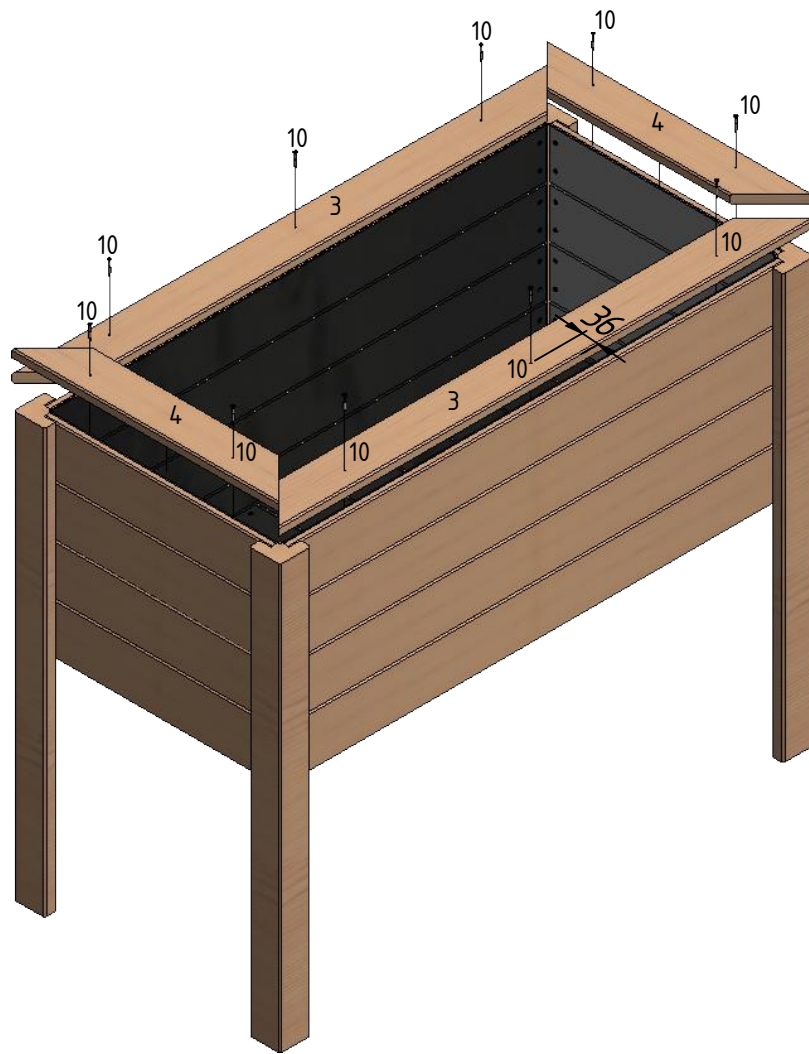
6.



Den losen Vlieseinsatz (9) zuschneiden und ähnlich der Abbildung falten und in den Korpus einbringen.

Es sollten alle Hochbeetinnenseiten und der Hochbeetboden mit Vlies verkleidet sein. Wir empfehlen Ihnen, dass Vlies über die oberen Kanten zu schlagen und dieses mit Heftklammern an den Außenseiten zu befestigen (Heftklammern sind nicht im Lieferumfang enthalten)

7.



Rahmenbretter (3) u. (4) außen bündig aufschrauben (10)