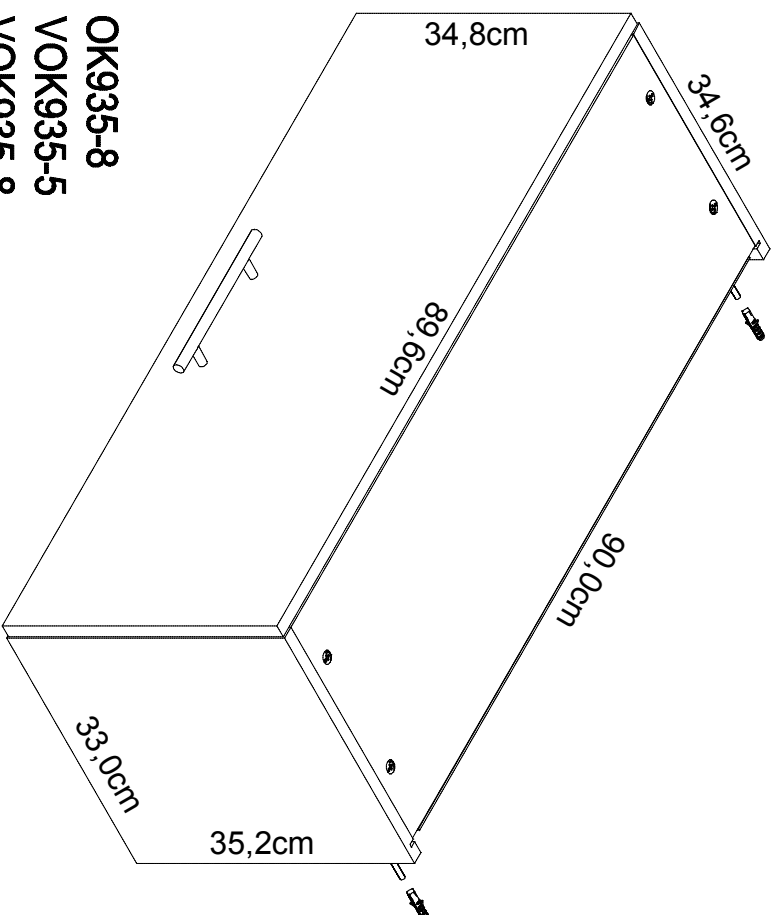
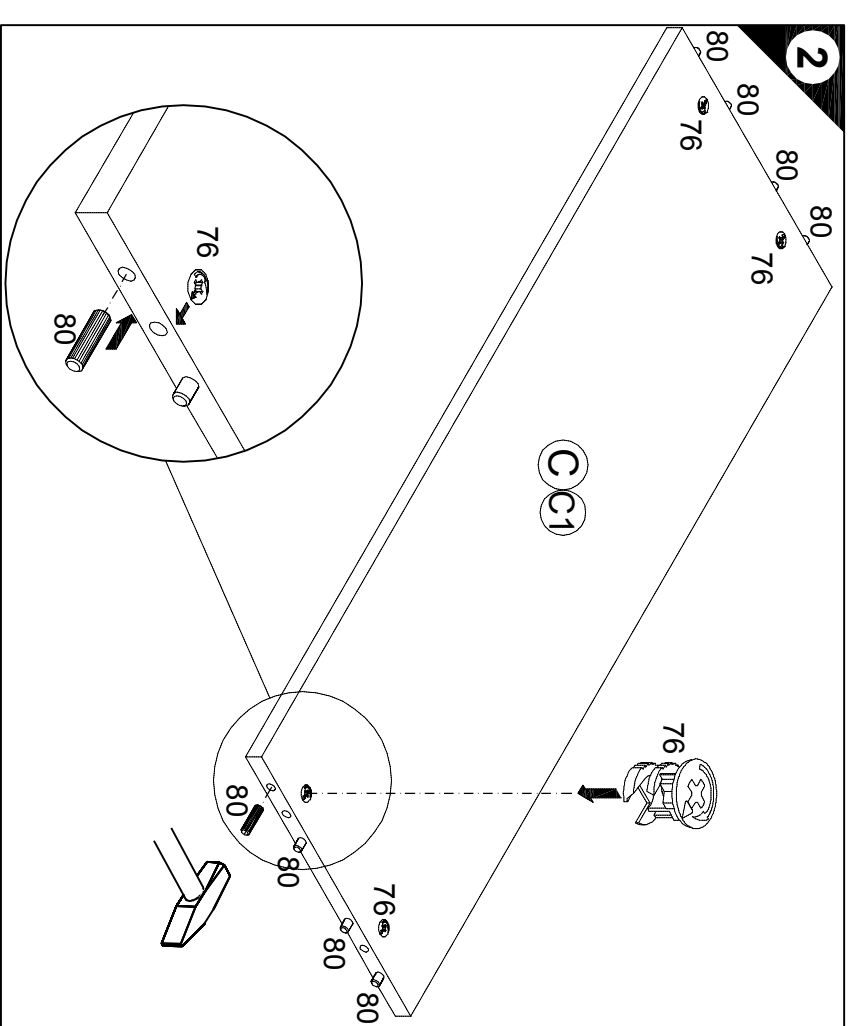
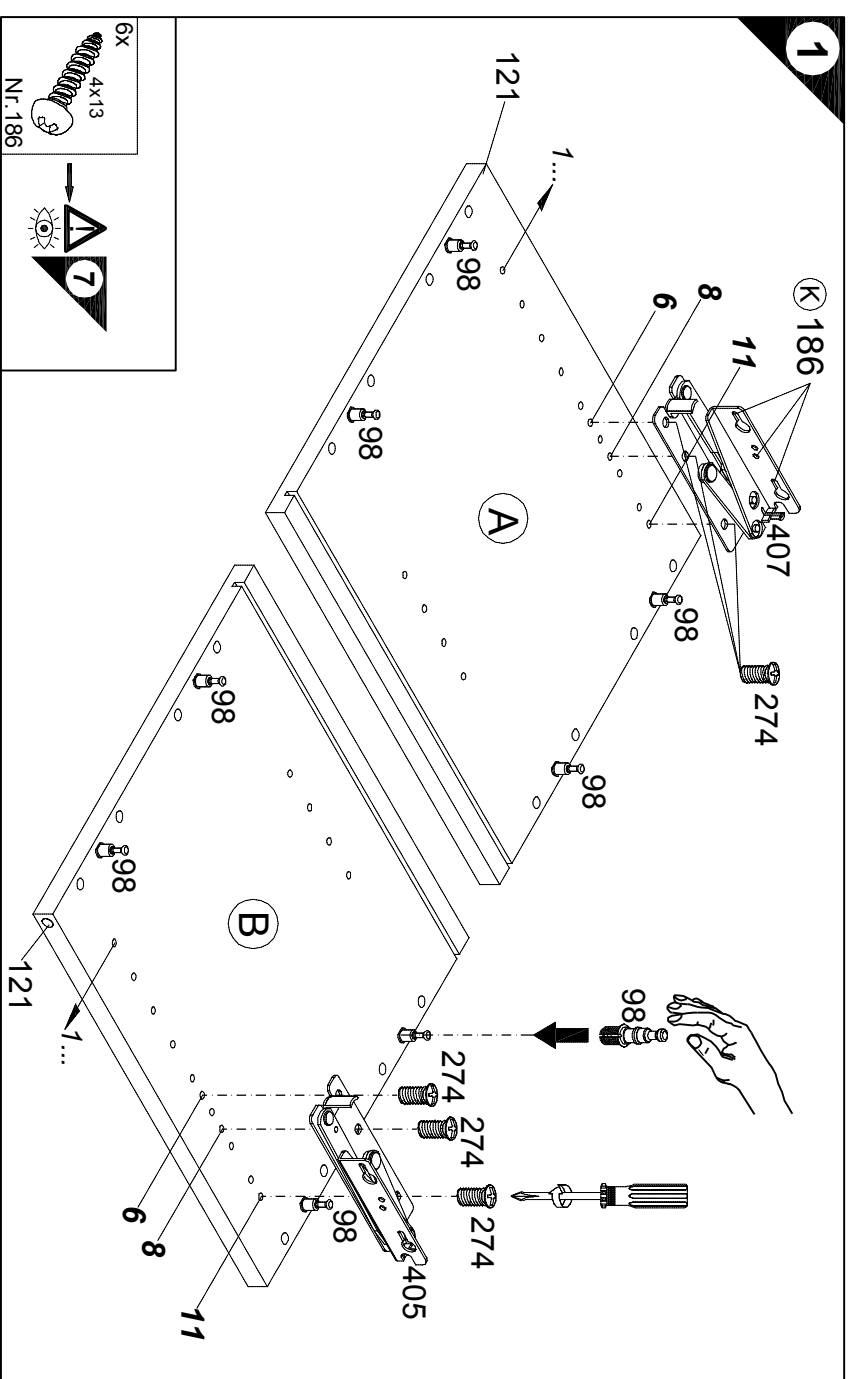
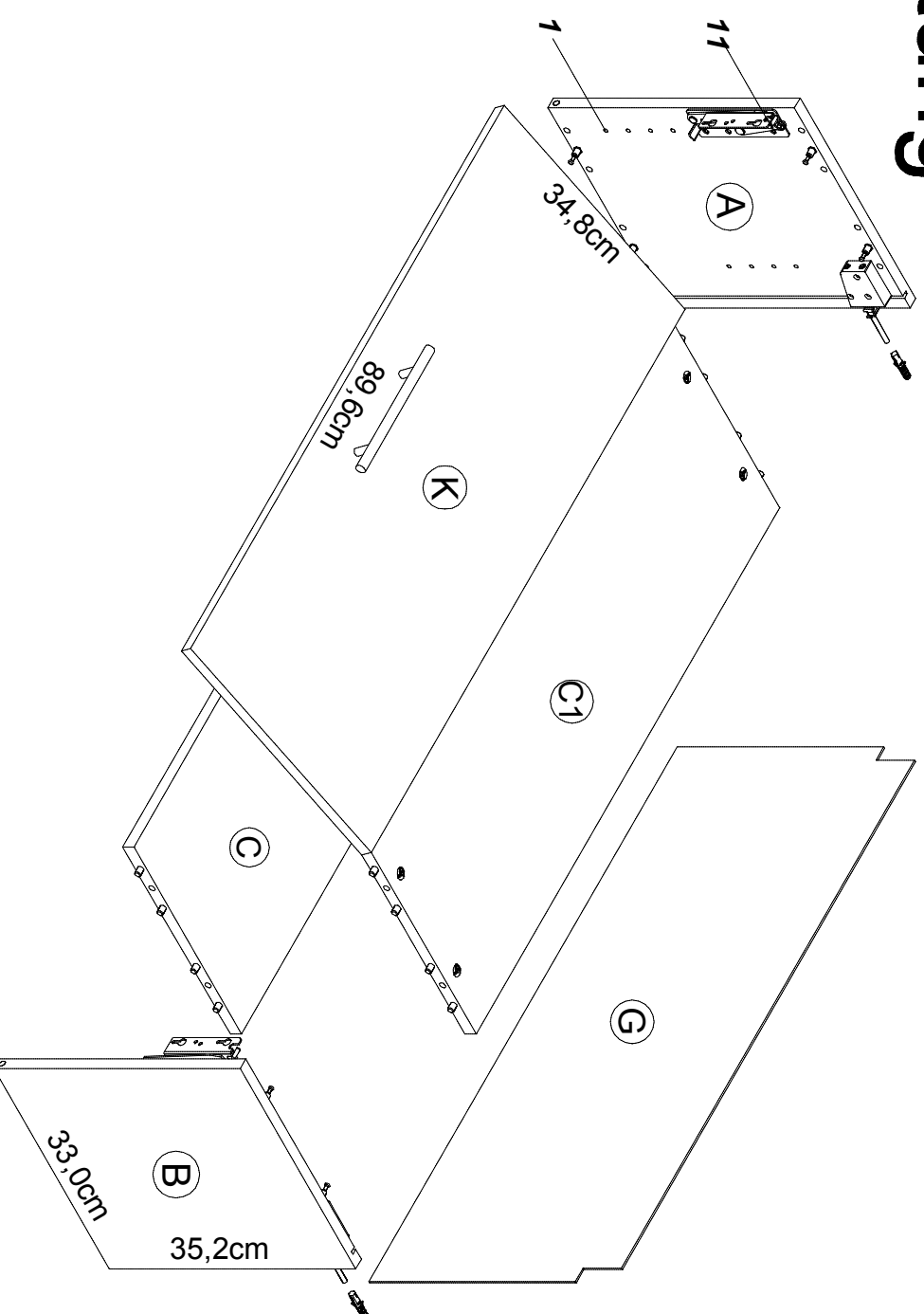


# Montageanleitung



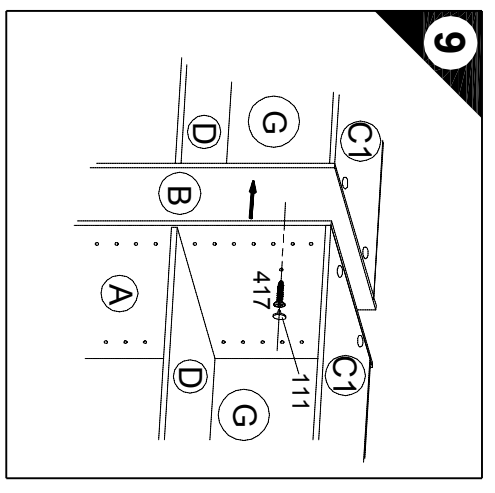
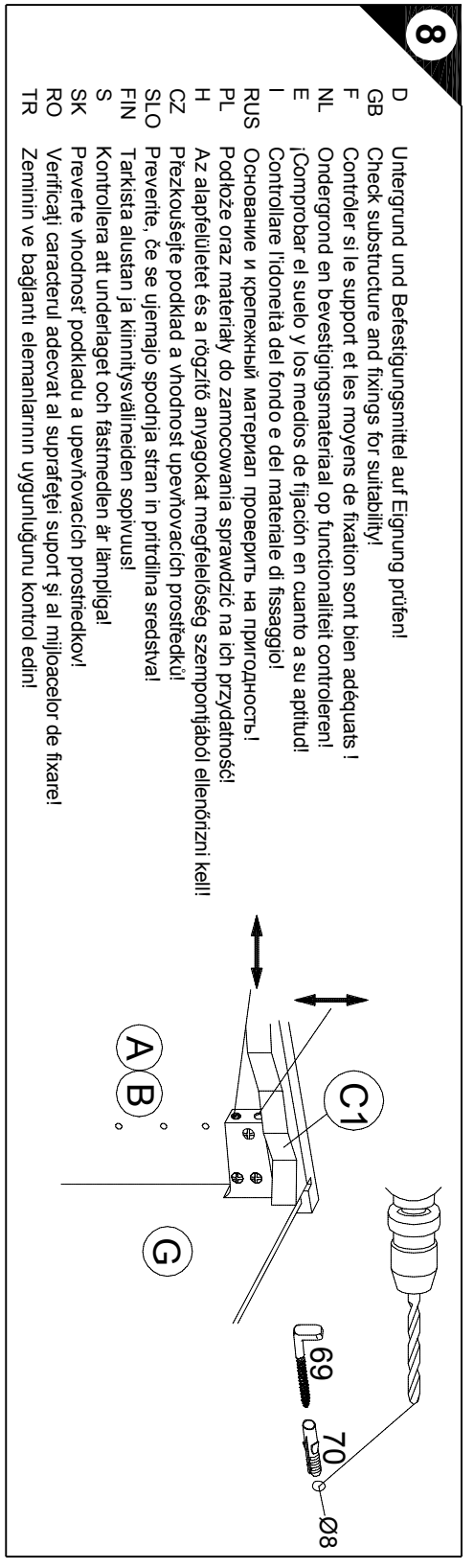
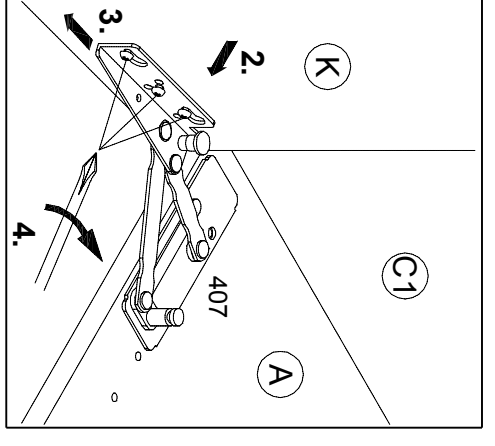
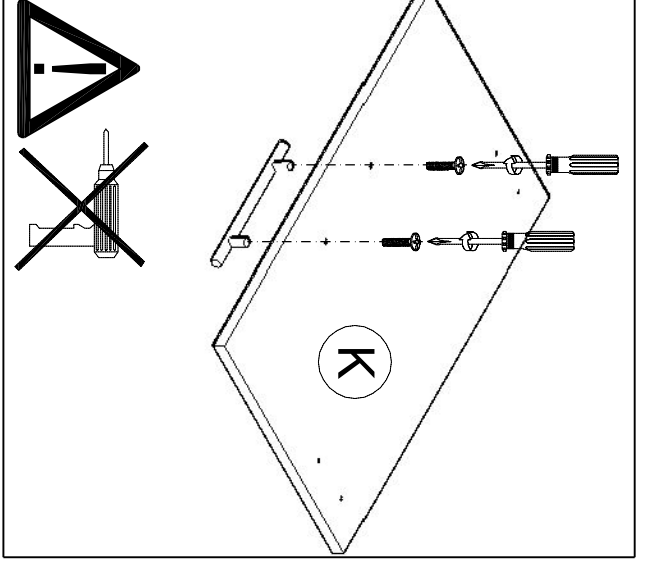
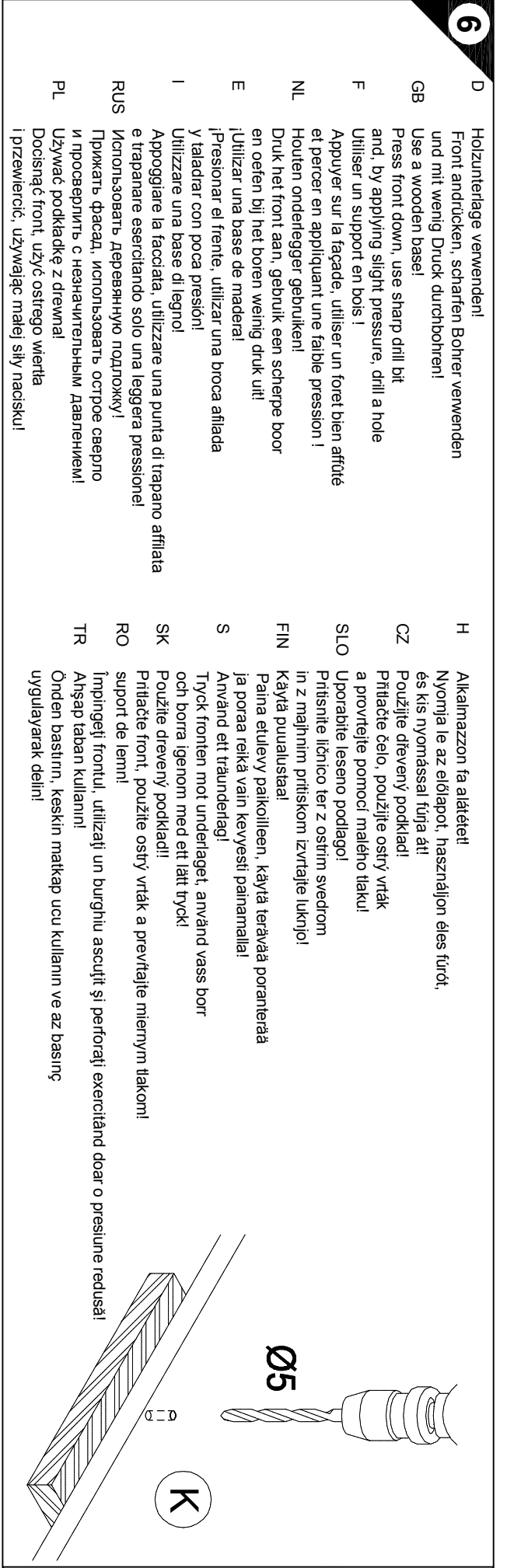
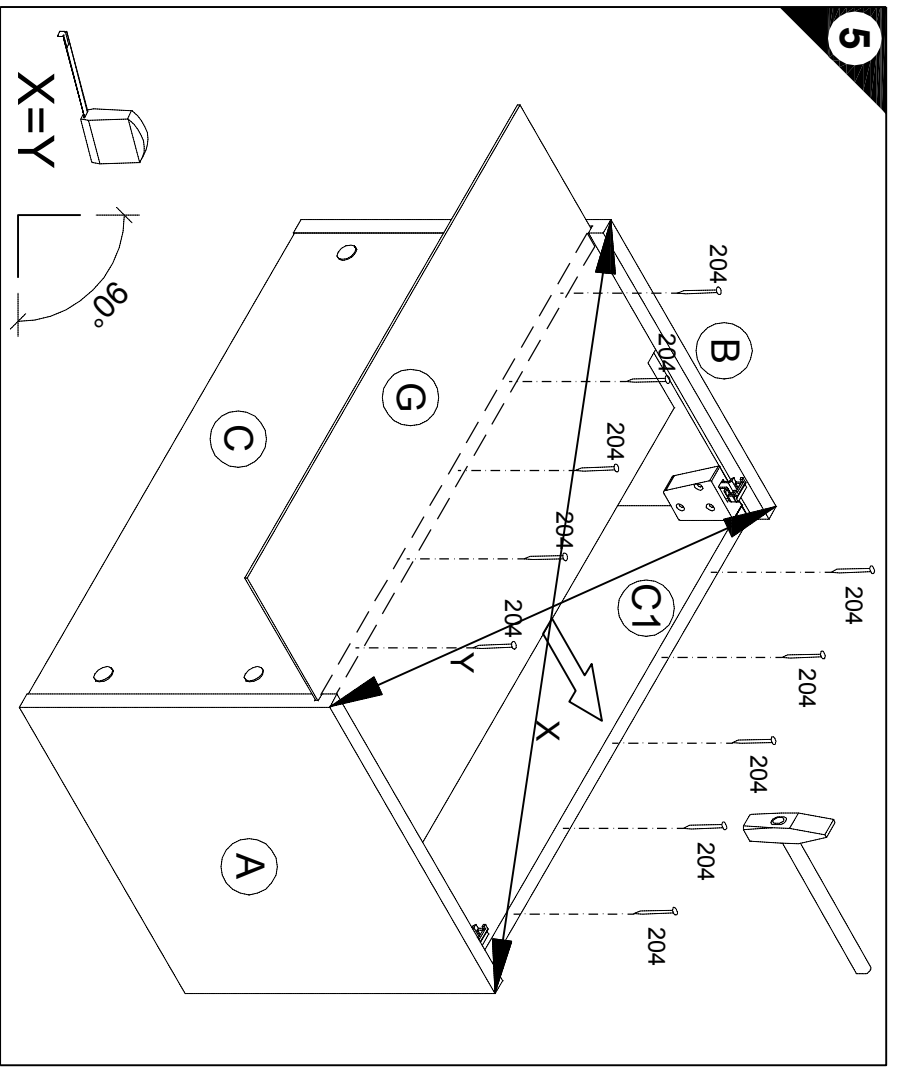
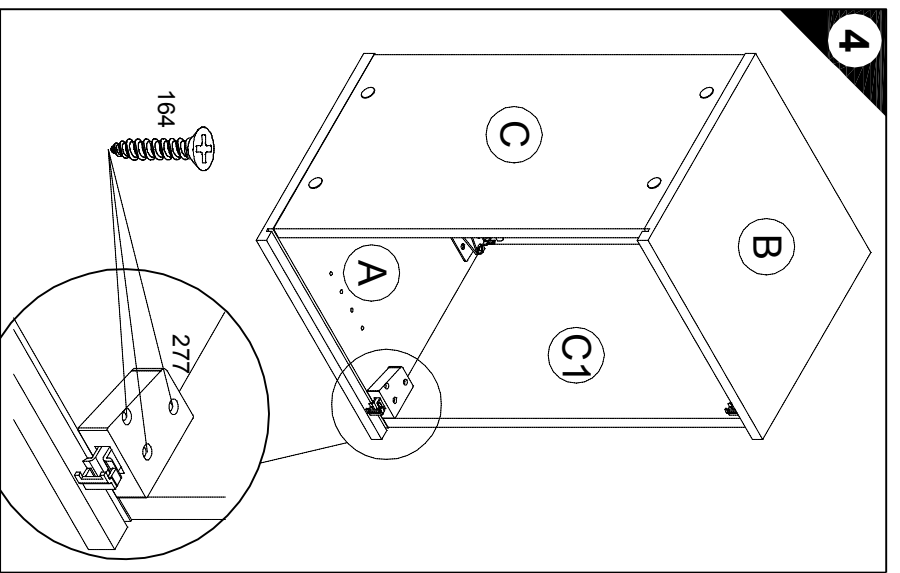
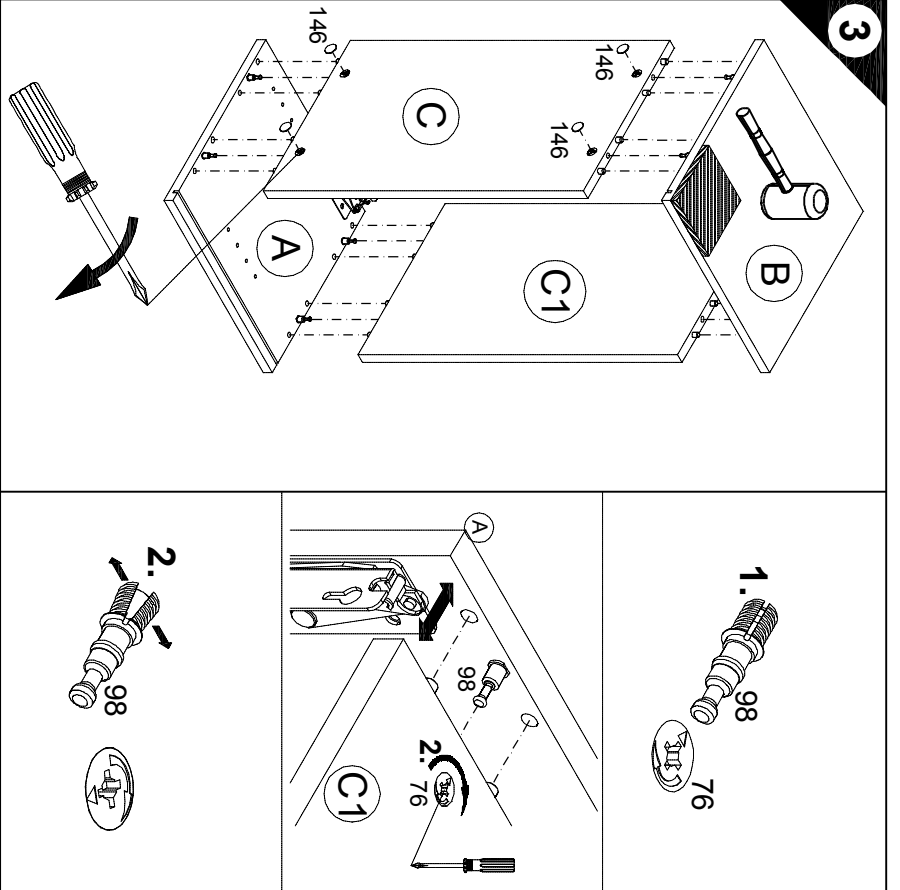
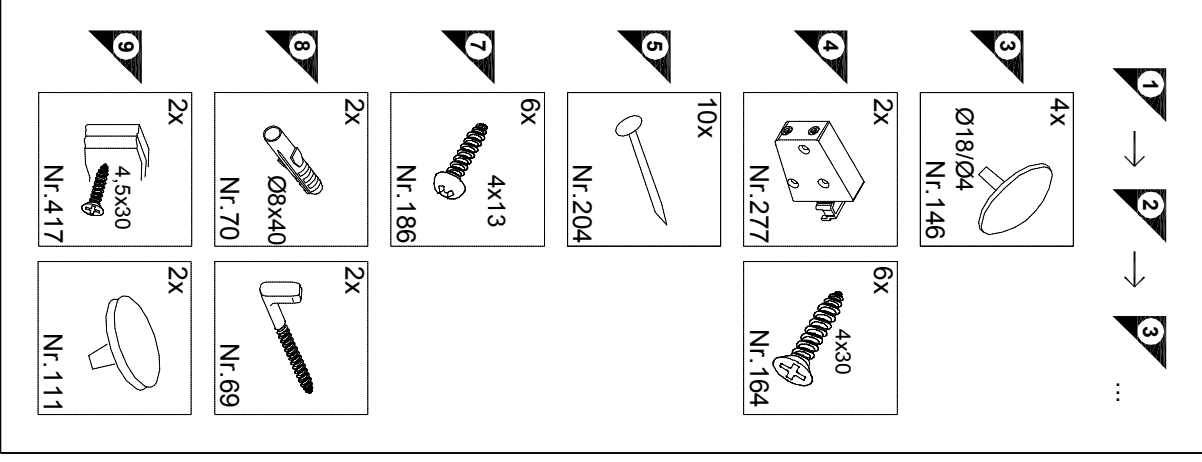
OK935-8  
VOK935-5  
VOK935-8



**Service-Hotline**  
**01805-678101**  
0,14€ pro Minute  
**+ +49 für Österreich**  
Auslandstarif pro Minute  
**service@jaka-bkl.de**  
voor Nederland en België  
**00800-40119350**  
**benelux@jaka-bkl.de**

Ersatzteile/Spare parts/pièces de rechange/Reserveonderdelen/Piezas de recambio/Ricambi/Запчасти/Части/Części zamiennne/półalkatrészek/Náhradní části/Nadomesni dell/Varaosad/reservdelar/náhradné diely/Utilizaji piése de schimb/Υεδες παρçalar

90cm OK935-8... | (A) E940047 (B) E940048 (C) E941238 (C1) E941238 (G) E970040 (K) E940742



**6**

**D** Holzunterlage verwenden!  
Front andrücken, scharfen Bohrer verwenden und mit wenig Druck durchbohren!

**GB** Use a wooden base!  
Press front down, use sharp drill bit and, by applying slight pressure, drill a hole

**F** Utiliser un support en bois !  
Appuyer sur la façade, utiliser un foret bien affûté et percer en appliquant une faible pression !

**NL** Housten onderlegger gebruiken!  
Druk het front aan, gebruik een scherp boor en oefen bij het boren weinig druk uit!

**E** !Utilizar una base de madera!  
!Presionar el frente, utilizar una broca afilada y taladrar con poca presión!  
Utilizzare una base di legno!  
Appoggiare la facciata, utilizzare una punta di trapano affilata e tarparla esercitando solo una leggera pressione!

**RUS** Использовать деревянную подложку!  
Прижать фасад, использовать острое сверло и проворачивать с незначительным давлением!

**PL** Używać podkładkę z drewna!  
Docisnąć front, użyć ostrygo wiertła i przewiercić, używając małej sily nacisku!

**H** Alkalmazzon fa alátételt!  
Nyomja le az előlapot, hasznájon éles fűrt, és kis nyomással fúrja át!

**CZ** Použijte dřevěný podklad!  
Přitlačte čelo, použijte ostrý vrták a prověřte pomocí malého tlaku!

**SLO** Uporabite leseno podlaglo!  
Pritisnite lico ter z ostrim svetrom in z majhnim pritiskom izvijte lukrto!

**FIN** Käytä puualustaa!  
Paina etulevy paikalleen, käytä terävää poranterää ja poraa reikä vain kevyesti painamalla!

**S** Använd ett träunderlag!  
Tryck fronten mot underlaget, använd vass borr och borra igenom med ett lätt tryck!

**SK** Použite drevený podklad!  
Pritlačte front, použite ostrý vrták a prevěřte malým tlakom!

**RO** suport de lemn!  
Împingeți frontul, utilizați un burghiu ascuțit și perforați exercitând doar o presiune redusă!

**TR** Ahşap taban kullanılı!  
Önden bastırım, keskin matkap ucu kullanılın ve az basınç uygulayarak delini!

**8**

**D** Untergrund und Befestigungsmittel auf Eignung prüfen!  
Check substructure and fixings for suitability!

**GB** Control the support and fixings for suitability!

**F** Contrôler si le support et les moyens de fixation sont bien adéquats !

**NL** Ondergrond en bevestigingsmaterialen op functionaliteit controleren!

**E** !Comprobar el suelo y los medios de fijación en cuanto a su aptitud!  
!Controlare fiabilitatea și calitatea materialelor de fixare!

**RUS** Основание и крепежный материал проверить на пригодность!  
Подложку из дерева использовать только в том случае, если она прочная и не имеет дефектов!

**PL** Az alapfelületet és a rögzítő anyagokat megfellelőseg szempontjából ellenőrizni kell!  
Az alapfelületet és a rögzítő anyagokat megfelelőseg szempontjából ellenőrizni kell!

**CZ** Překontrolujte podklad a vhodnost upevňovacích prostředků!

**SLO** Preverite, če se ujemajo spodnja stran in pritrdilna sredstva!

**FIN** Tarkista alustan ja kiinnitysvälineiden sopivuus!

**S** Kontrollera att underlaget och fästmedlen är lämpliga!

**SK** Preverte vhodnosť podkladu a upevňovacích prostriedkov!

**RO** Verificați calitatea adecvată a suprafeței suport și a mijloacelor de fixare!

**TR** Zeminin ve bağlanlı elemanların uygunluğunu kontrol edin!