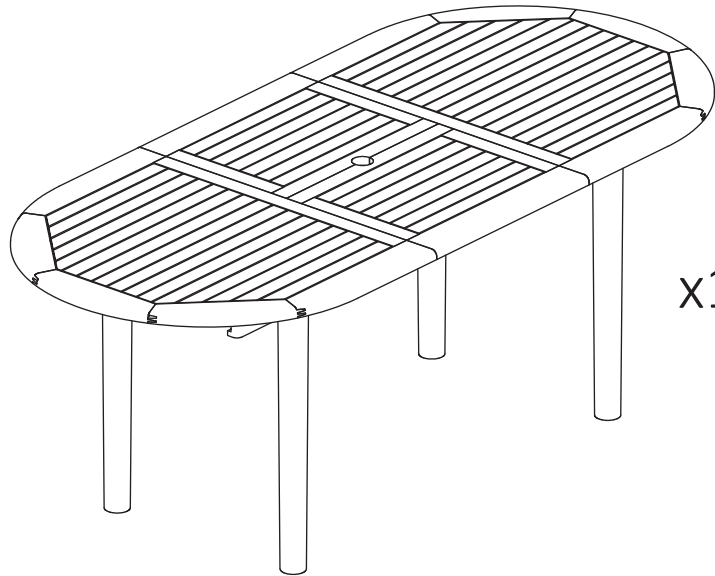
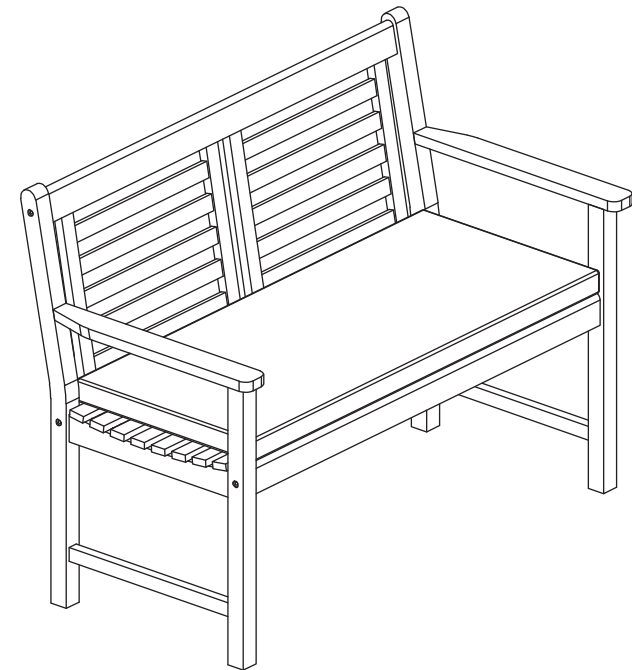


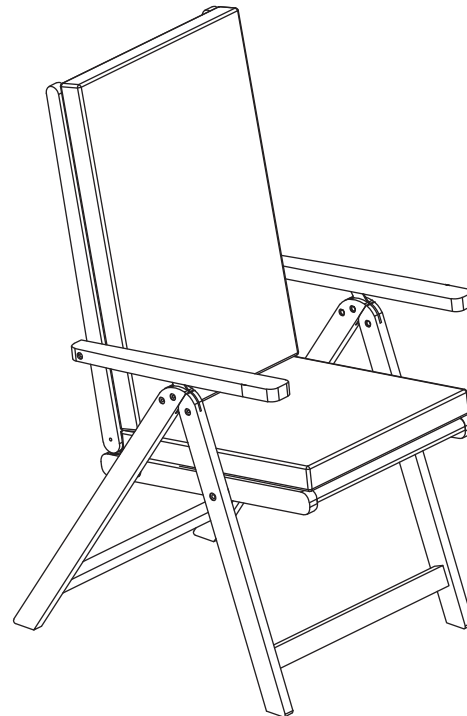
ED 20211202



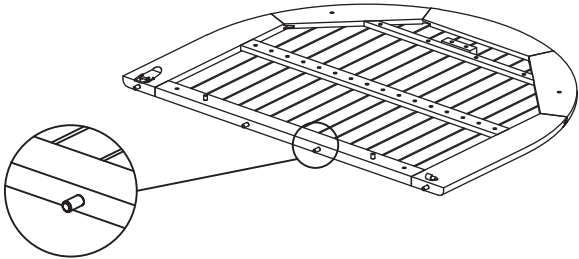
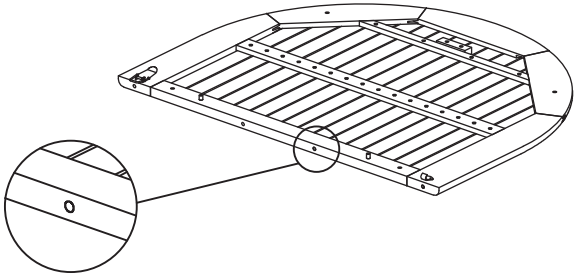
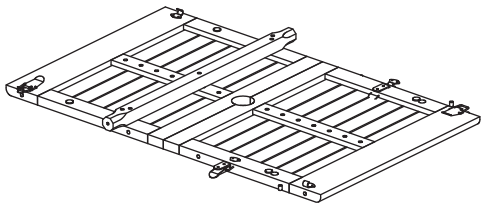
x1

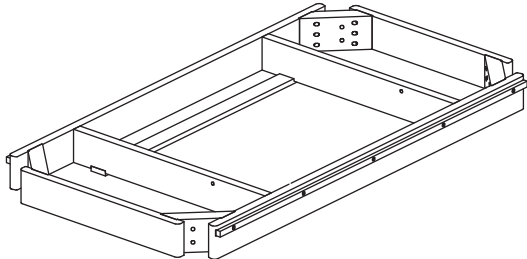
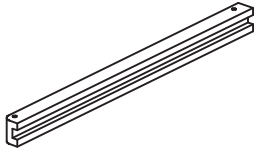
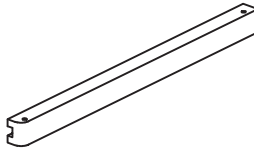
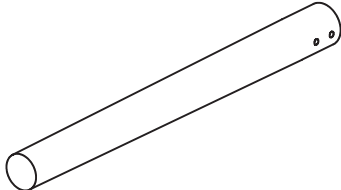


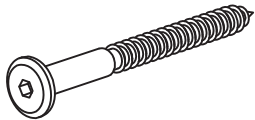
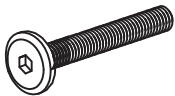


x1




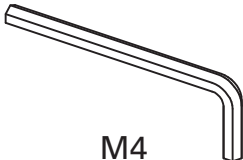



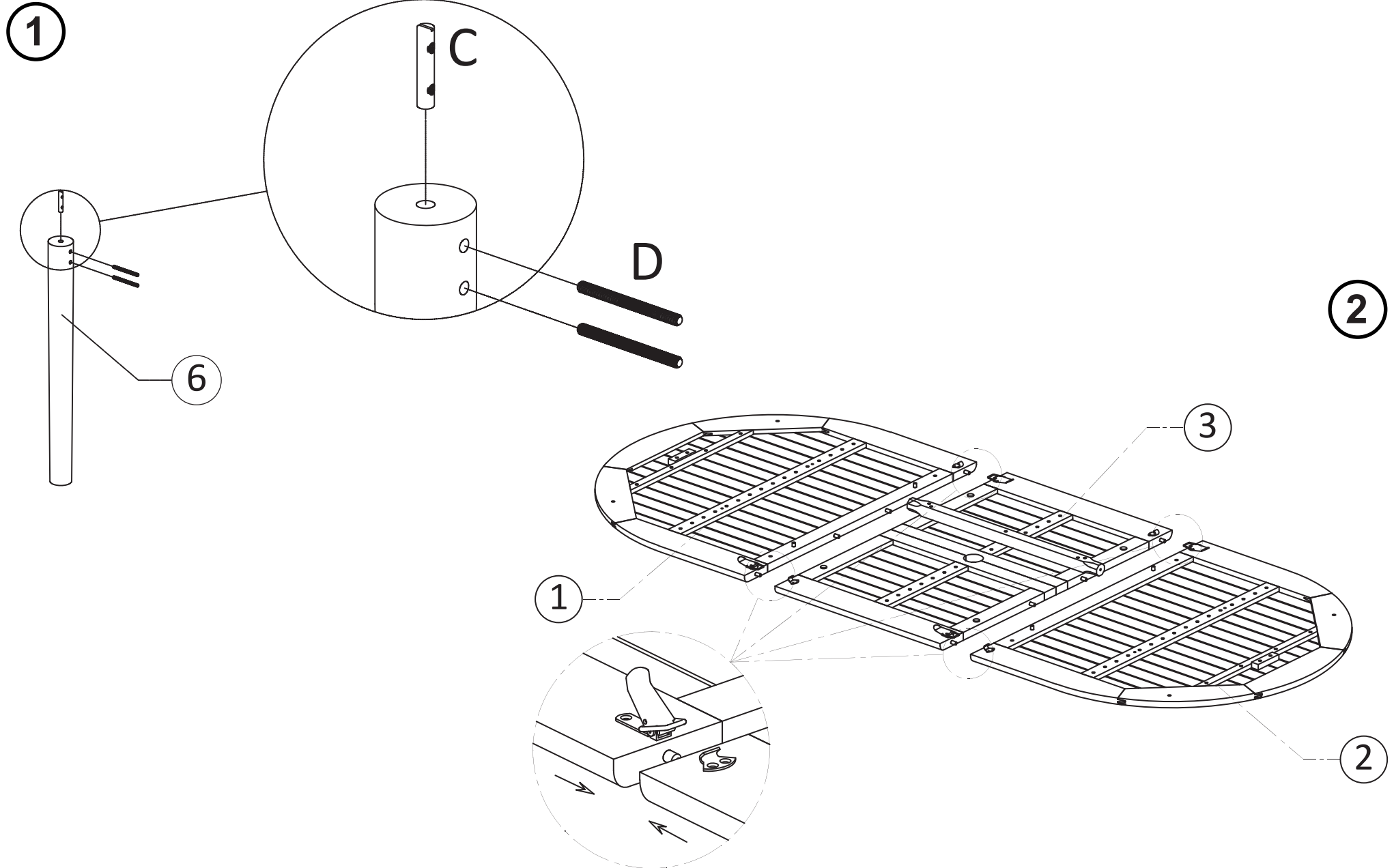
x4

Teile-Nr. N° d'élément N.parte Ondeedelennr. Detalj nr. Č. dílu Č.dielu Partea nr.	Abbildung Figure Immagine Afbeelding Bild Zobrazení Zobrazenie Figura	Anzahl Nombre Numero Aantal Antal Počet Počet Bucăți
1		1
2		1
3		1

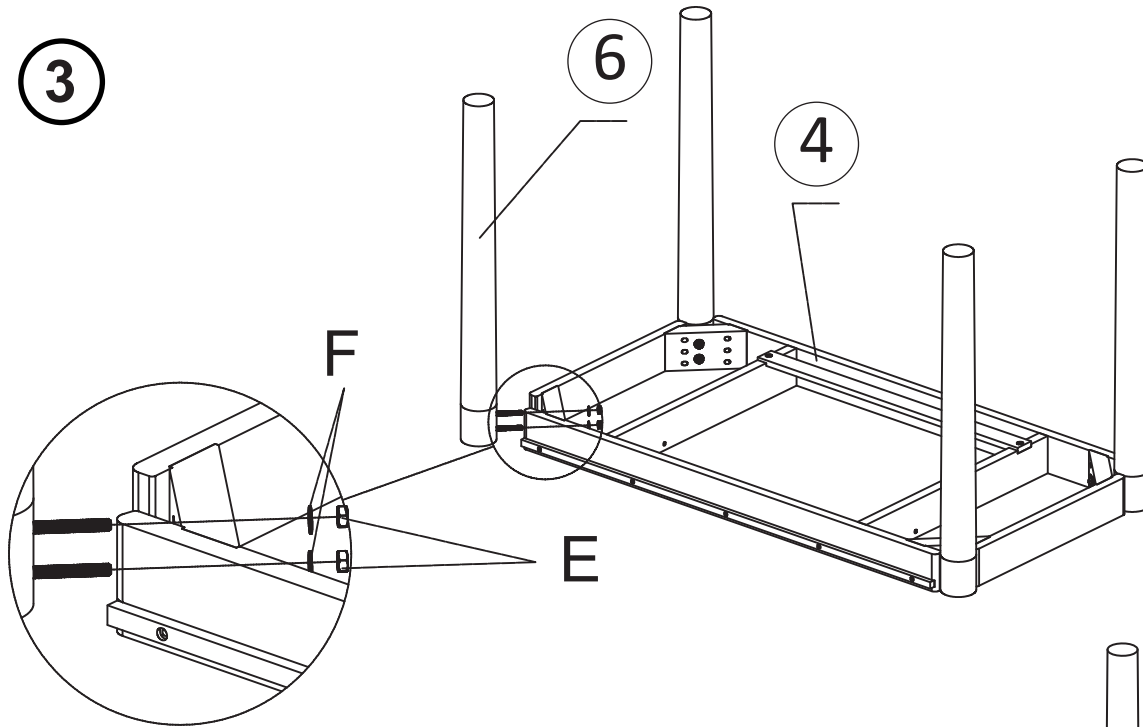
Teile-Nr. N° d'élément N.parte Ondeedelennr. Detalj nr. Č. dílu Č.dielu Partea nr.	Abbildung Figure Immagine Afbeelding Bild Zobrazení Zobrazenie Figura	Anzahl Nombre Numero Aantal Antal Počet Počet Bucăți
4		1
5a		2
5b		2
6		4

Teile-Nr. N° d'élément N.parte Ondeelenr. Detalj nr. Č. dílu Č.dielu Partea nr.	Abbildung Figure Immagine Afbeelding Bild Zobrazení Zobrazenie Figura	Anzahl Nombre Numero Aantal Antal Počet Počet Bucăți
A	 (7 x 70 x 15 mm)	2
B	 (M6 x 50 x 13 mm)	8
C	 (M8 x 60 mm)	4
D	 (M8 x Ø11.5 x 50 mm)	8

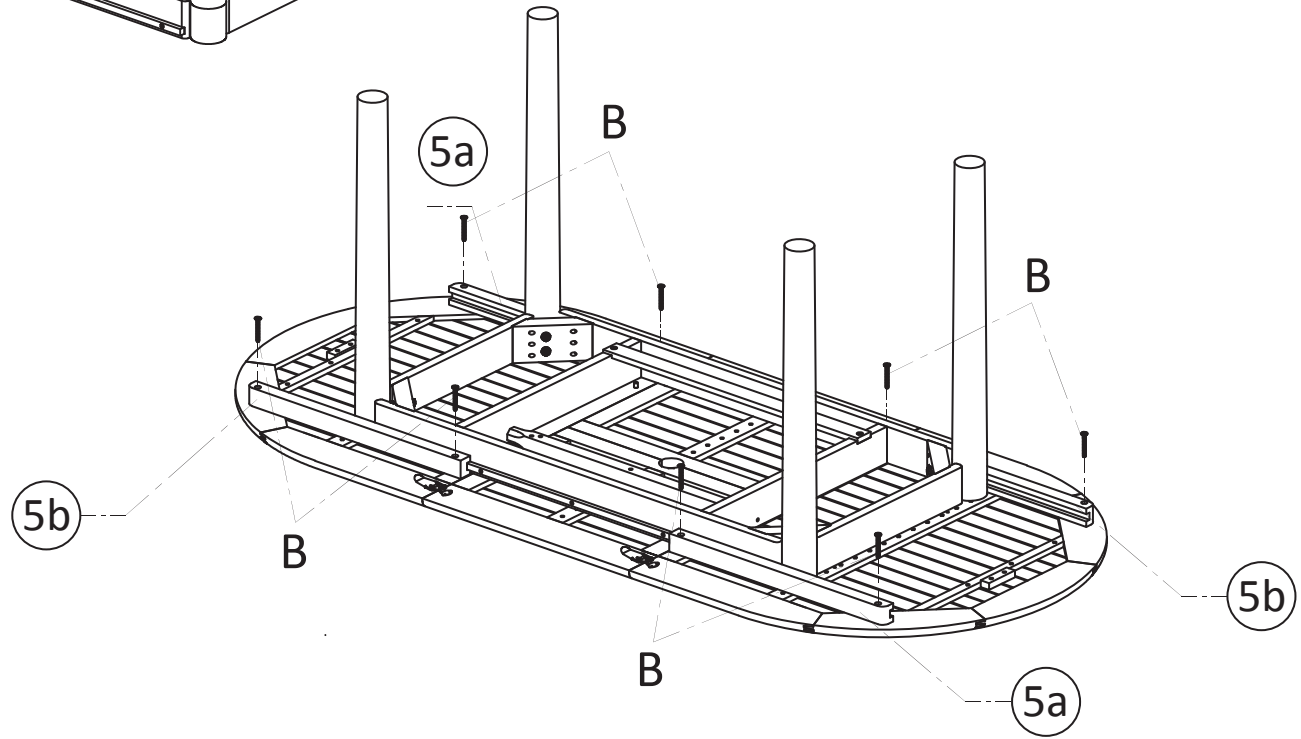
Teile-Nr. N° d'élément N.parte Ondeelenr. Detalj nr. Č. dílu Č.dielu Partea nr.	Abbildung Figure Immagine Afbeelding Bild Zobrazení Zobrazenie Figura	Anzahl Nombre Numero Aantal Antal Počet Počet Bucăți
E	 (M8 x 8 mm)	8
F	 (Ø8.5/Ø20 x 2 mm)	8
G		1
H	 M4	2
I		1



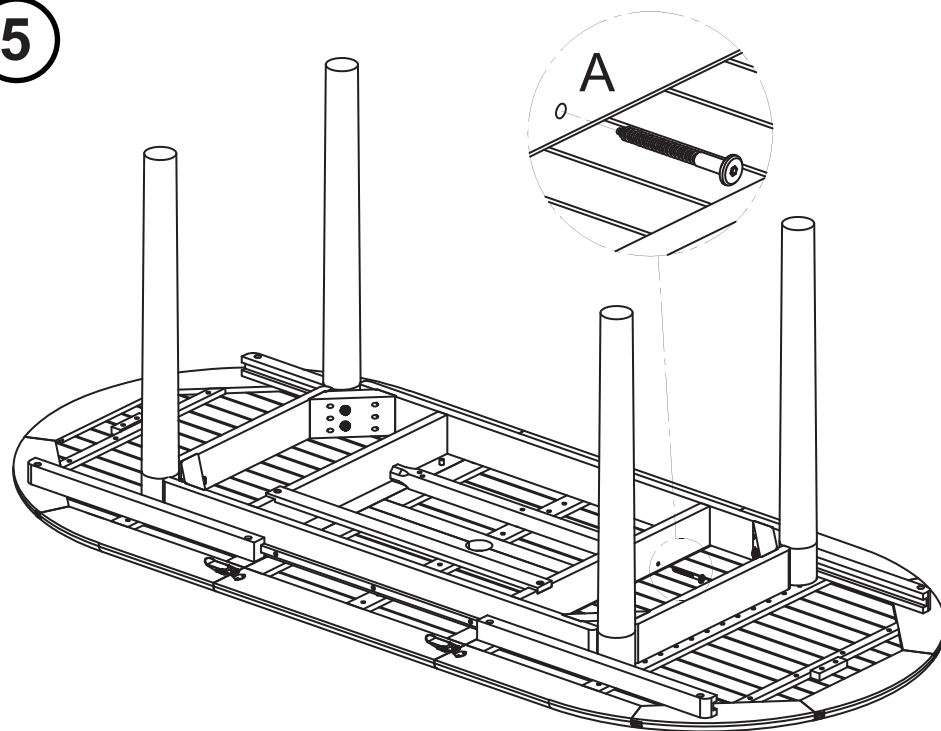
3



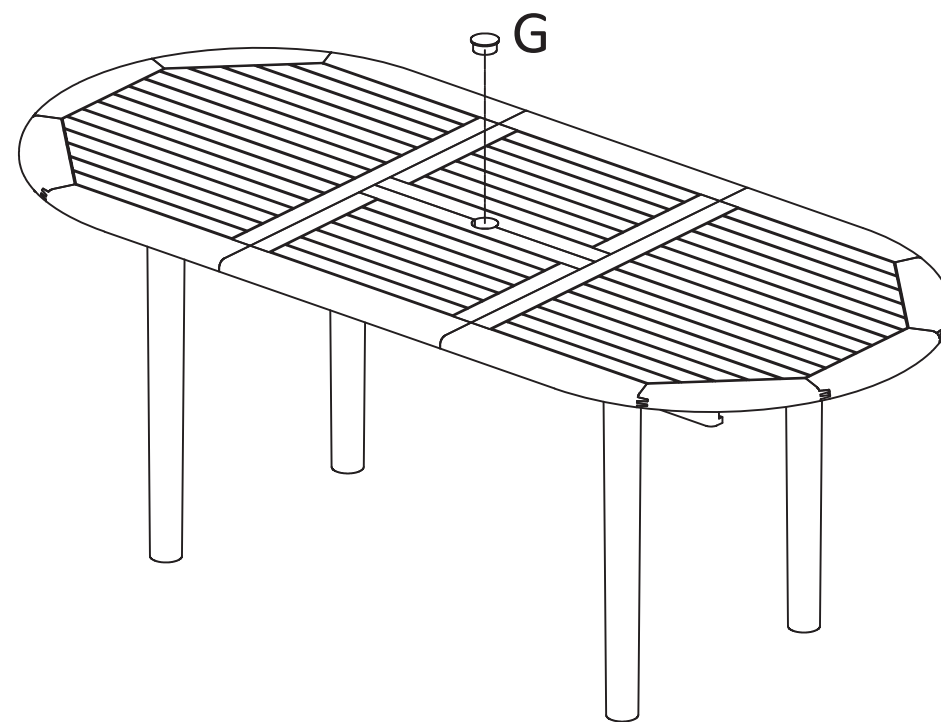
4



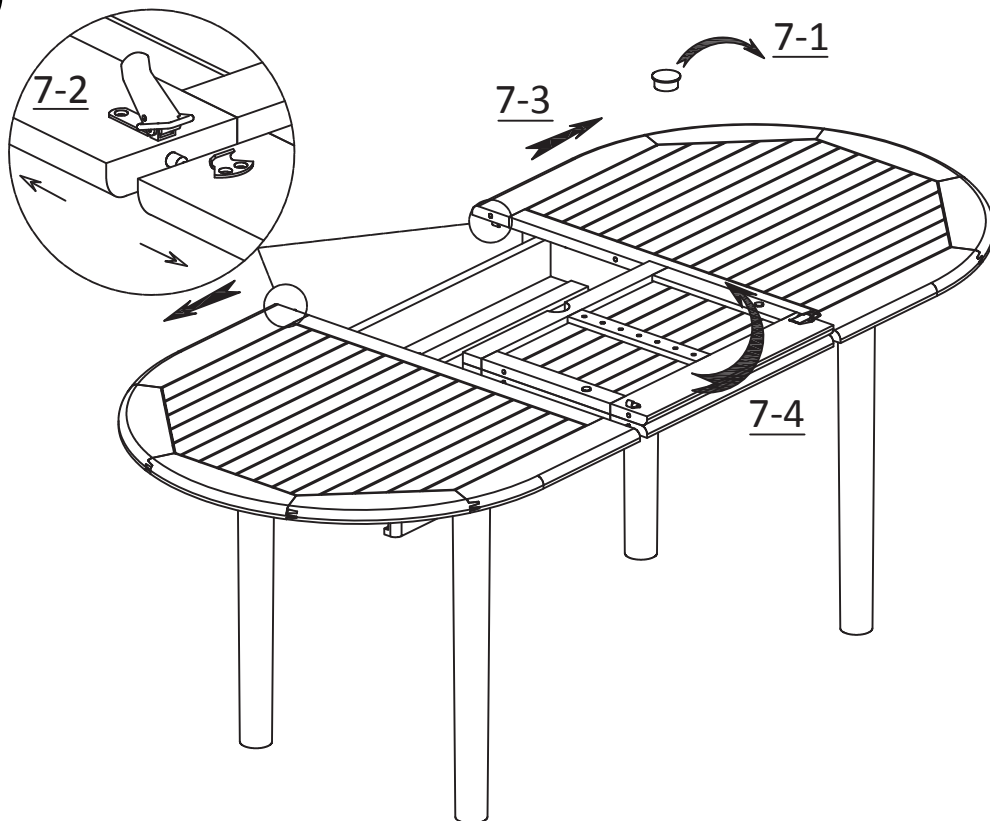
5



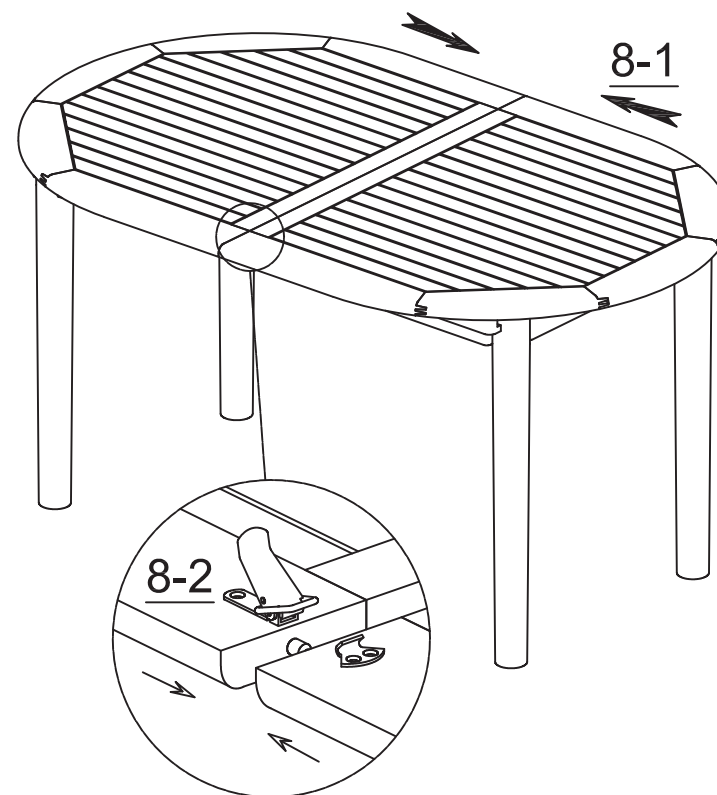
6

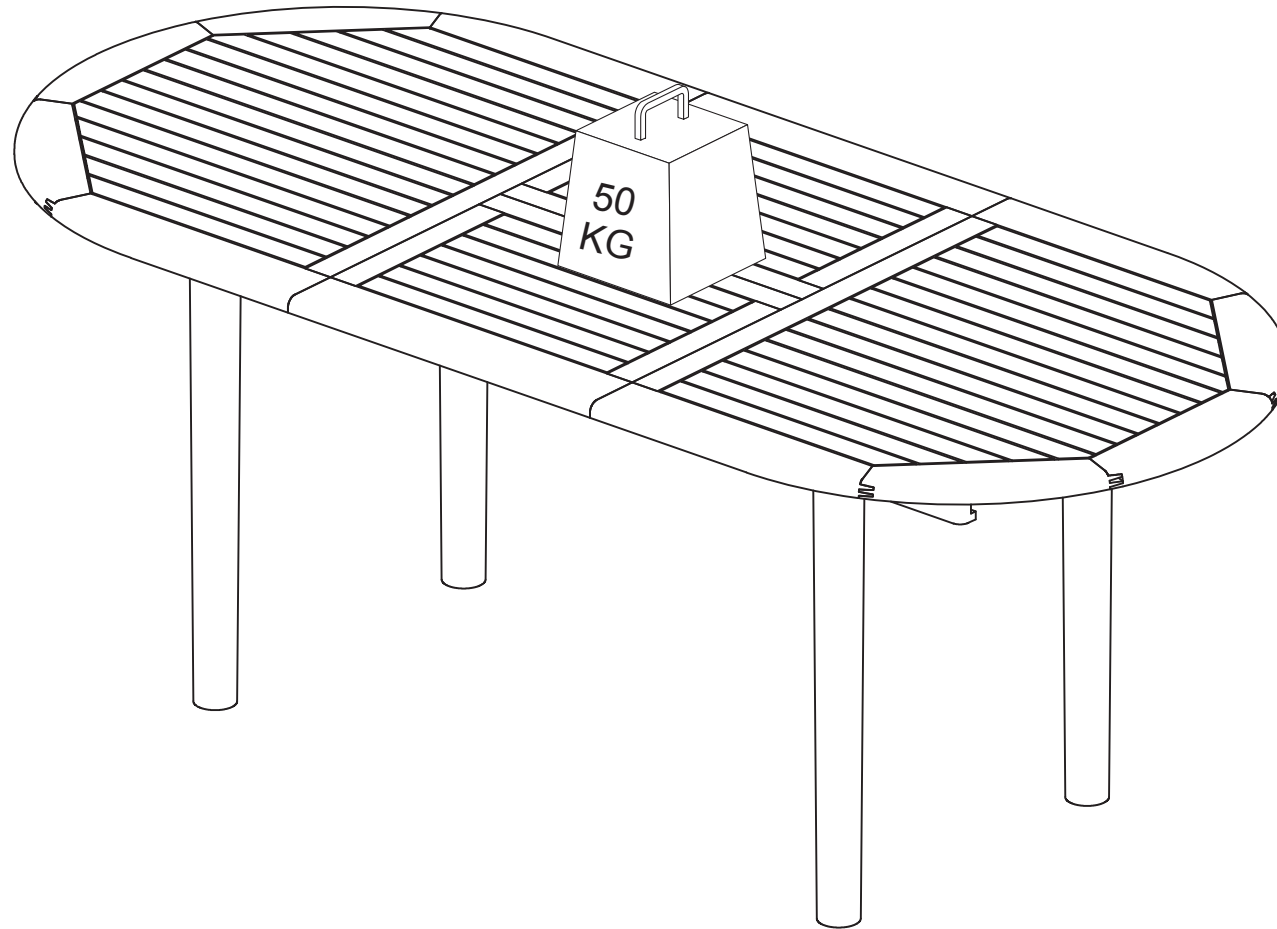


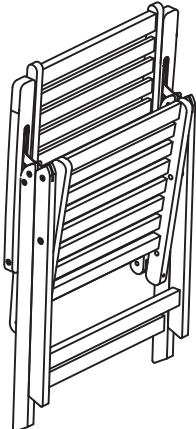
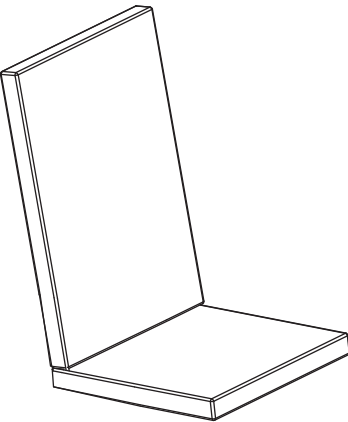
7

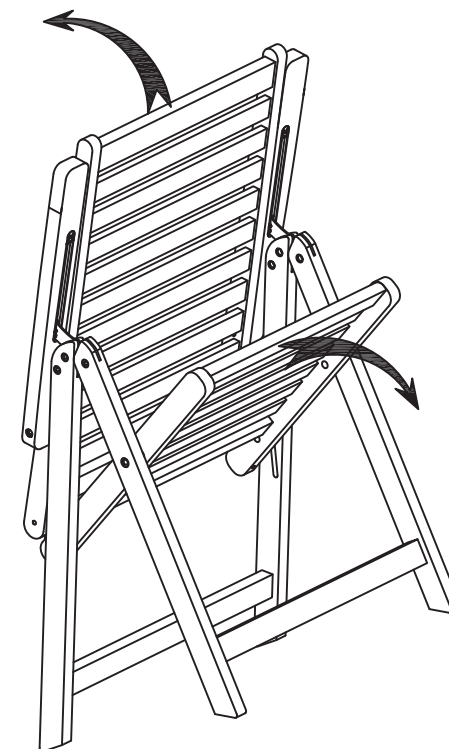
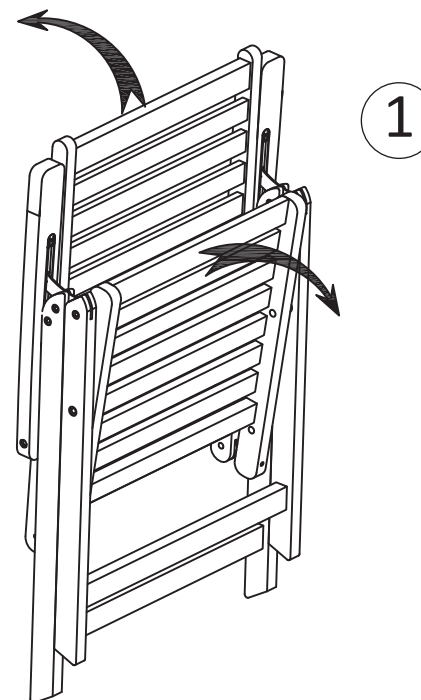


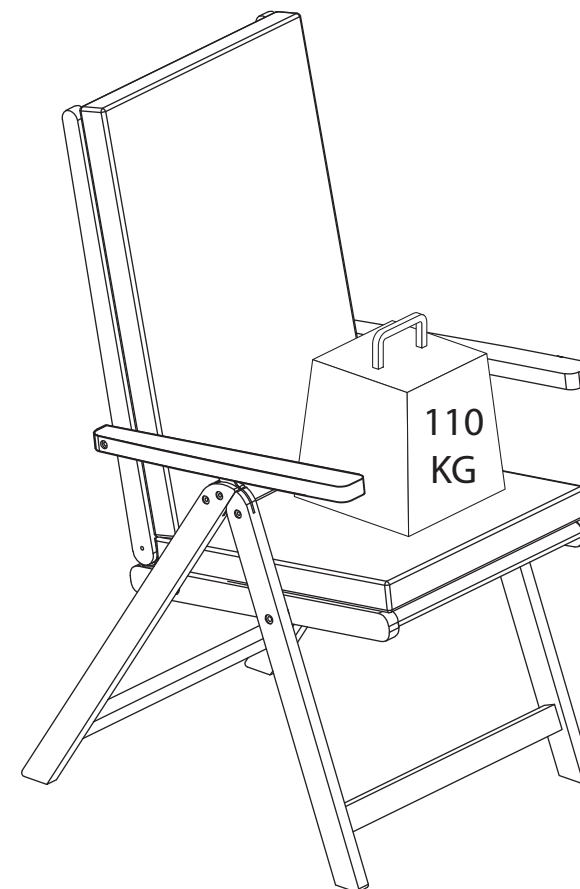
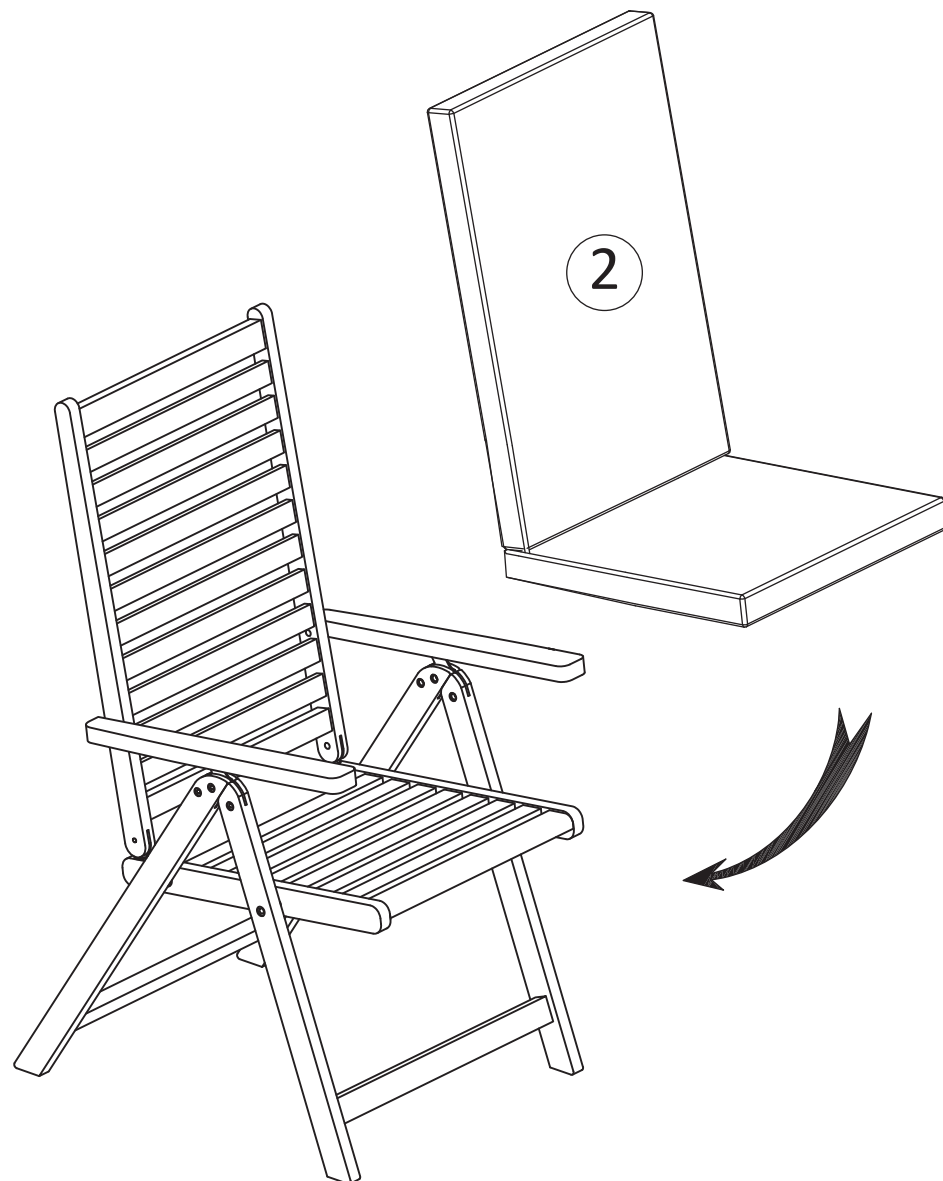
8

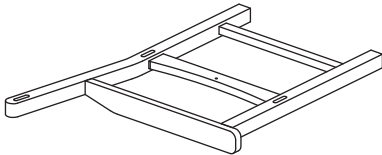
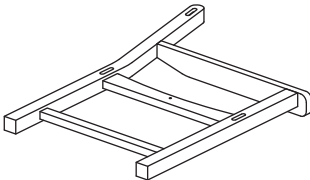
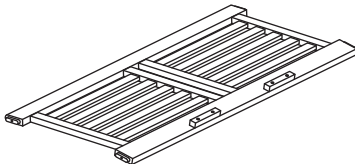
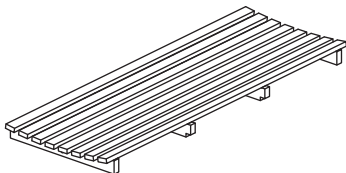


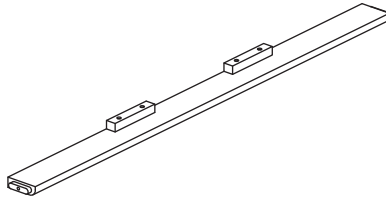
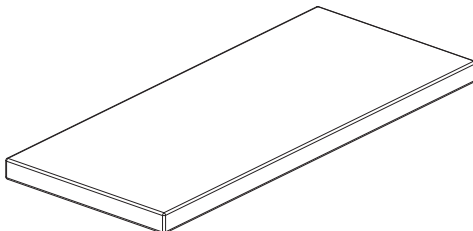
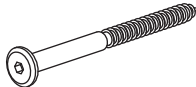
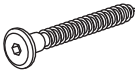
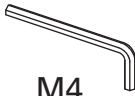


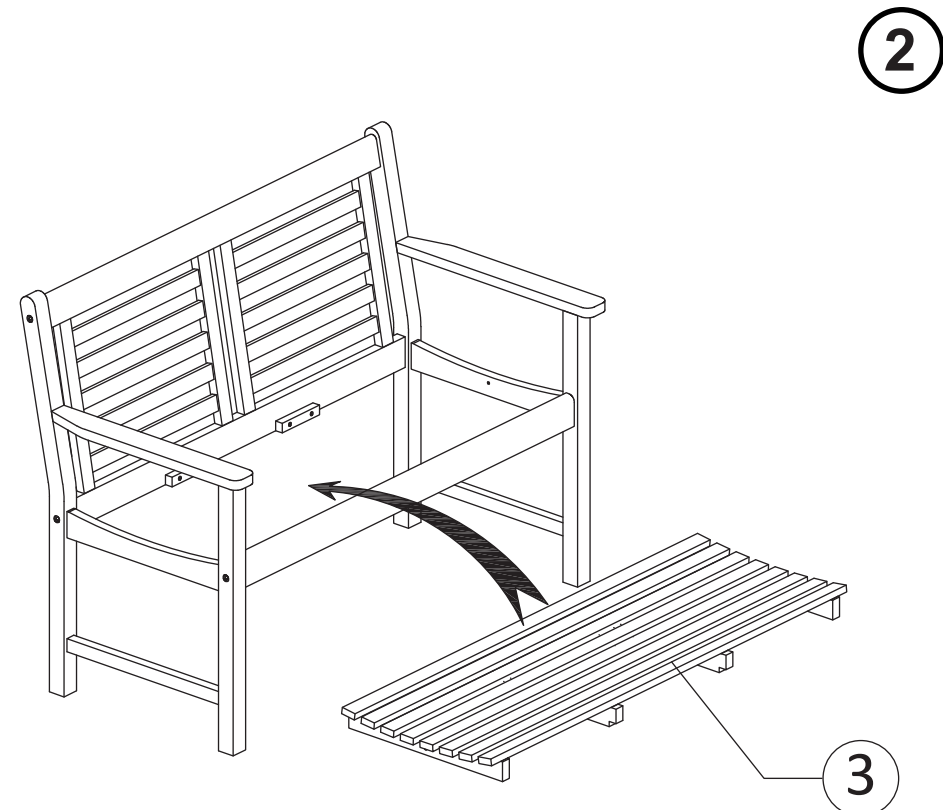
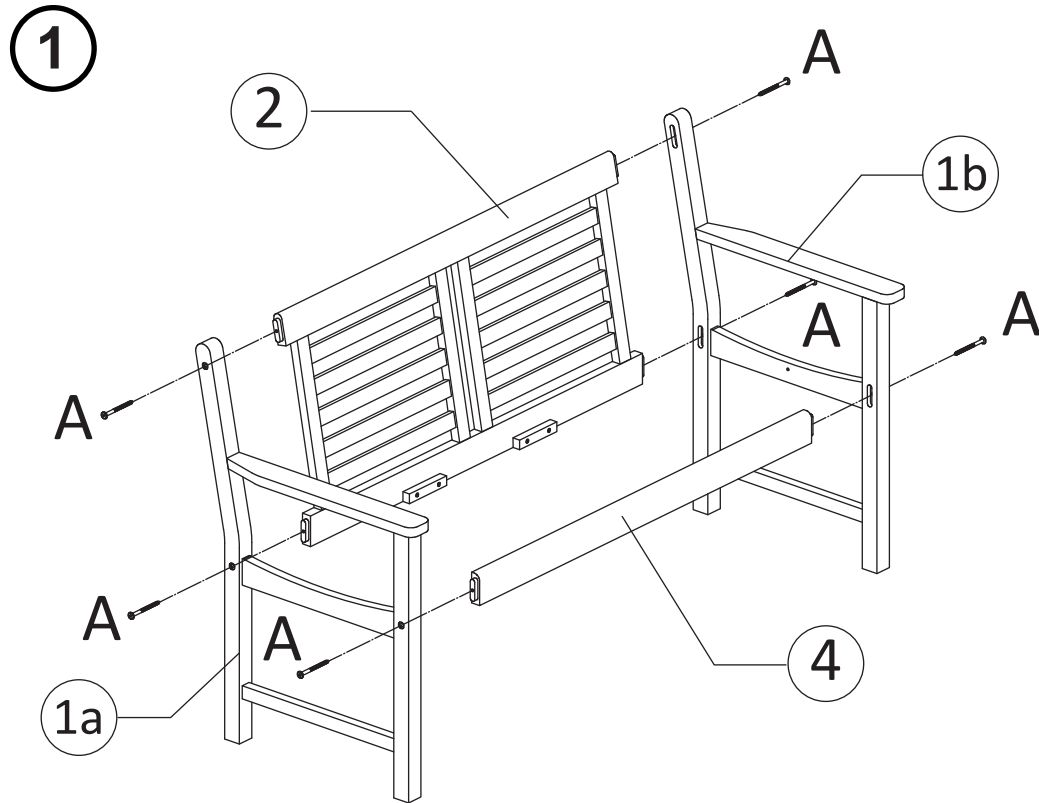
Teile-Nr. N° d'élément N.parte Ondeedelennr. Detalj nr. Č. dílu Č.dielu Partea nr.	Abbildung Figure Immagine Afbeelding Bild Zobrazení Zobrazenie Figura	Anzahl Nombre Numero Aantal Antal Počet Počet Bucăți
①		1
②		1



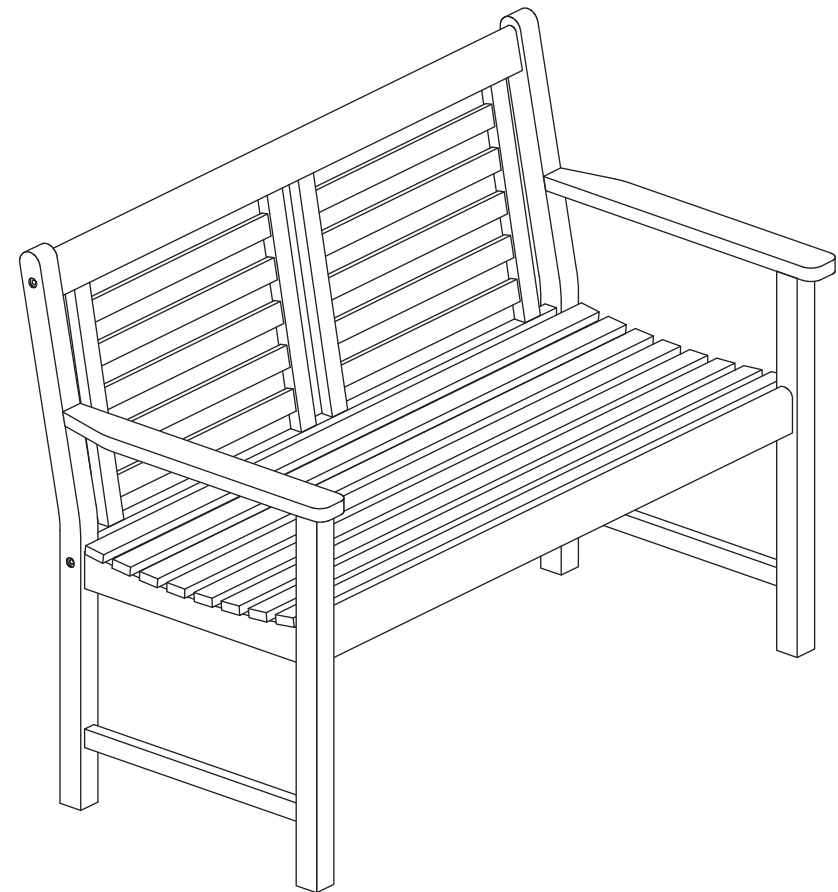
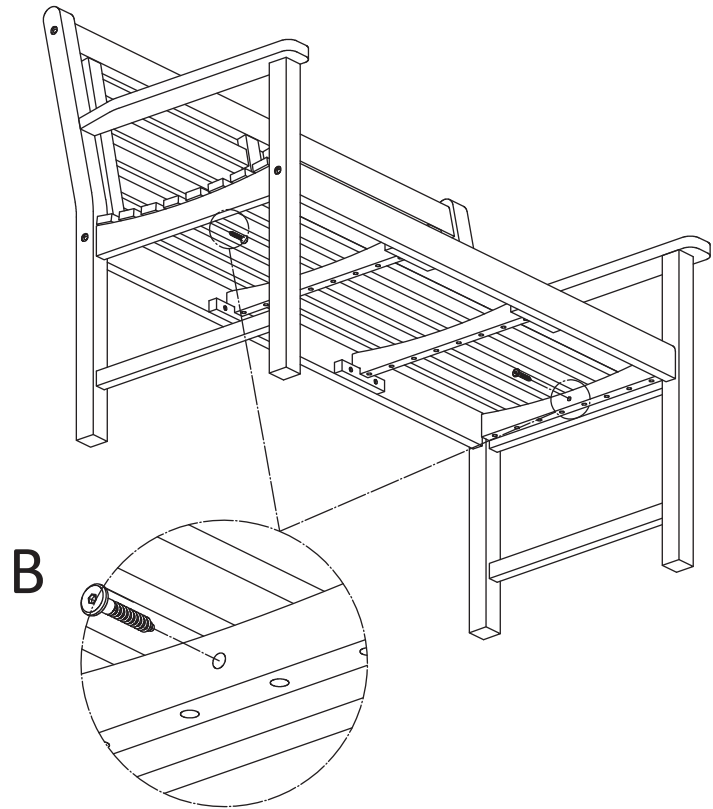


Teile-Nr. N° d'élément N.parte Ondeedelennr. Detalj nr. Č. dílu Č.dielu Partea nr.	Abbildung Figure Immagine Afbeelding Bild Zobrazení Zobrazenie Figura	Anzahl Nombre Numero Aantal Antal Počet Počet Bucăți
1a		1
1b		1
2		1
3		1

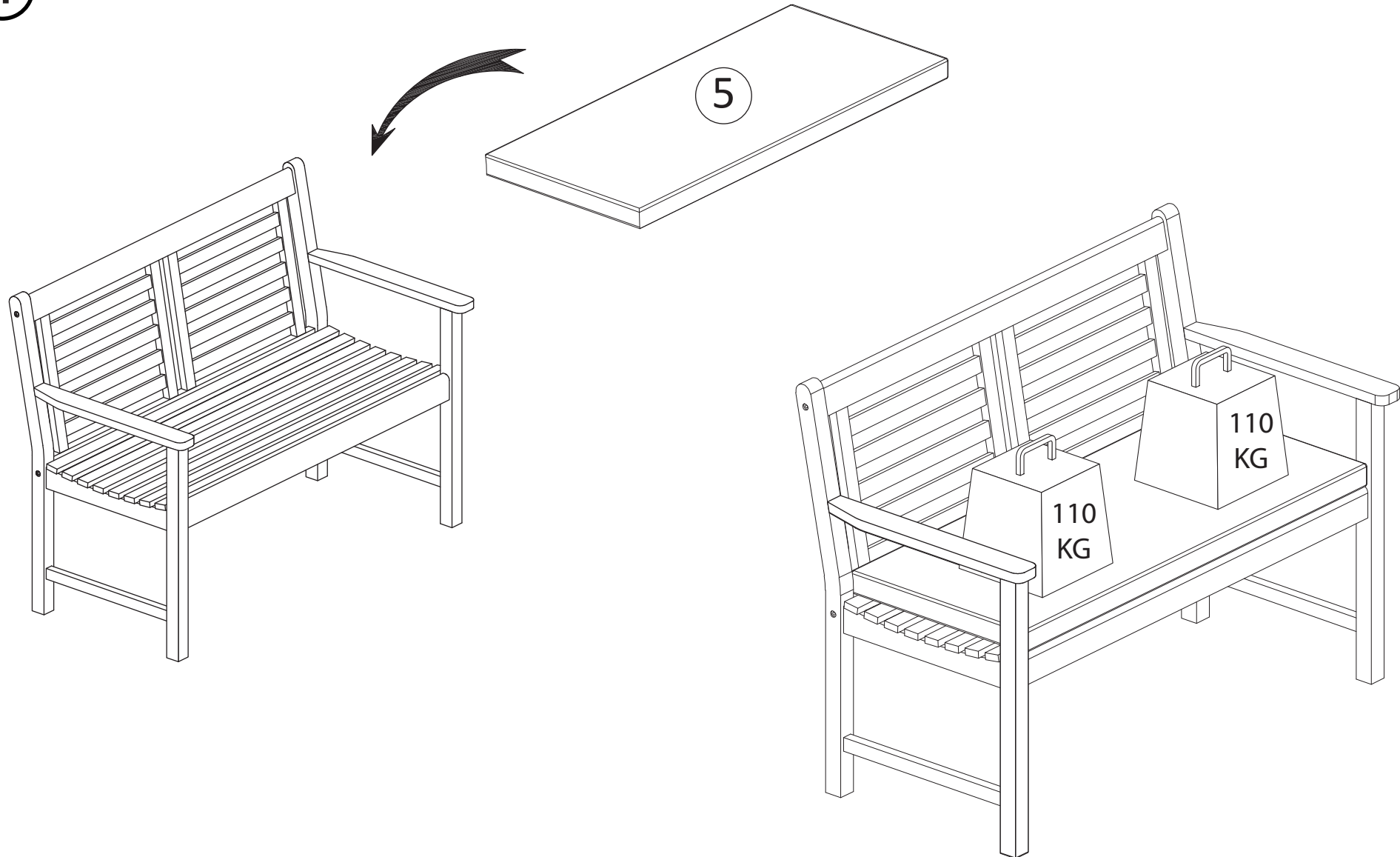
Teile-Nr. N° d'élément N.parte Ondeedelennr. Detalj nr. Č. dílu Č.dielu Partea nr.	Abbildung Figure Immagine Afbeelding Bild Zobrazení Zobrazenie Figura	Anzahl Nombre Numero Aantal Antal Počet Počet Bucăți
4		1
5		1
A	 (7 x 90 x 15 mm)	6
B	 (6 x 35 x 15 mm)	2
C	 M4	1



3



4



SICHERHEITSHINWEISE

- Dieses Produkt ist ausschließlich für den Außengebrauch im privaten Wohnbereich bestimmt und darf mit maximal 110 kg pro Sitzplatz belastet werden.
- Halten Sie Kinder und Haustiere während des Aufbaus fern.
- Überprüfen Sie vor dem Aufbau, ob alle in der Teilebeschreibung aufgeführten Teile mitgeliefert wurden. Beginnen Sie nicht mit dem Aufbau, wenn Teile fehlen oder beschädigt sind.
- Halten Sie die Anleitung für den Aufbau stets griffbereit und folgen Sie jedem der einzelnen Schritte genau. Unsachgemäßer Aufbau führt zu Gefährdungen.
- Beachten Sie bitte: Verbinden Sie alle Teile zunächst nur lose miteinander. Ziehen Sie erst nach Beendigung der Montage alle Schraubverbindungen fest an.
- Stellen Sie das Produkt nur auf einen ebenen und festen Untergrund.
- Seien Sie vorsichtig im Umgang mit dem Produkt. Es besteht Klemm- und Quetschgefahr, insbesondere bei beweglichen Teilen!
- Stellen Sie vor jedem Gebrauch durch Sichtprüfung sicher, dass das Produkt frei von Schäden ist. Überprüfen Sie eventuell vorhandene Schrauben und Muttern am Produkt regelmäßig auf festen Sitz, ziehen Sie diese gegebenenfalls nach.
- Wir übernehmen keine Gewährleistung bei Körper- oder Sachschäden, die durch unsachgemäßen Aufbau, falsche Aufstellung oder durch nicht bestimmungsgemäßen Gebrauch entstehen!

REINIGUNG & PFLEGE

- Verwenden Sie zur Reinigung nur Wasser und gegebenenfalls ein neutrales Reinigungsmittel. Wischen Sie das Produkt mit einem feuchten, weichen Lappen ab und trocknen Sie mit einem Tuch nach. Lassen Sie das Produkt anschließend gut trocknen.
- Verwenden Sie keinesfalls chemische, alkalische, saure, lösungsmittelhaltige oder scheuernde Reinigungsmittel, da diese die Oberflächen des Produktes beschädigen können. Setzen Sie zur Reinigung keinen Dampfstrahler oder Hochdruckreiniger ein.
- Beseitigen Sie eventuelle Schimmel- oder Stockflecken ebenfalls mit einem neutralen Reinigungsmittel und Wasser.
- Beachten Sie für geölte Möbel: Wenn Sie den ursprünglichen Farbton erhalten wollen, sollten Sie die Möbel von Zeit zu Zeit mit einem Holzpflegeöl behandeln. Reinigen Sie Ihre Möbel vor dem Einölen, da Industrie- und Pflanzenstaub in Verbindung mit Öl Verfärbungen der Oberfläche verursachen kann. Hartnäckige Verschmutzungen können Sie durch leichtes Anschleifen der Oberfläche mit feinkörnigem Sandpapier entfernen. Polieren Sie anschließend mit einem weichen Tuch nach. Bei mehrfacher Behandlung mit einem Pflegemittel sollte "nass in nass" gearbeitet werden, d.h. das Öl muss eingezogen, sollte jedoch noch nicht getrocknet sein, da andernfalls Schmutzpartikel aus der Luft auf die Oberfläche gelangen können und Verfärbungen entstehen können. Durch das Einölen mit einem weichen Tuch können Sie die dauerhafte Witterungsbeständigkeit Ihrer Möbel unterstützen. Das Öl sollte mindestens 48 Stunden trocknen, bevor Sie die Möbel wieder in Gebrauch nehmen.

LAGERUNG & ÜBERWINTERUNG

- Stellen Sie vor der Lagerung sicher, dass das Produkt komplett trocken ist. Lagern Sie das Produkt anschließend an einem trockenen, frostfreien, lichtgeschützten und gut belüfteten Ort, um Schimmelbildung und Stockflecken zu vermeiden.
- Beachten Sie bei der Auswahl des Lagerortes, dass Kinder keinen Zugriff haben.
- Bewahren Sie Hinweise zu diesem Produkt (z. B. Aufbauanleitung, Gebrauchshinweise) immer zusammen mit dem Produkt auf.

ENTSORGUNG

Wenn Sie das Produkt entsorgen möchten, werfen Sie es nicht in den Hausmüll sondern bringen es zu einem Wertstoffhof.

CONSIGNES DE SÉCURITÉ

- Ce produit a été conçu pour être utilisé exclusivement à l'extérieur, à proximité de bâtiments privés et ne peut pas supporter une charge supérieure à 110 kg.
- Ne pas réaliser le montage en présence d'enfants ou d'animaux domestiques.
- Avant de procéder au montage, vérifier que la liste des pièces livrées reprend bien toutes les pièces qui vous ont été livrées. Ne jamais commencer le montage si certaines pièces sont manquantes ou sont détériorées.
- Toujours avoir la notice de montage à portée de main et respecter l'ordre des différentes étapes. Un montage réalisé de manière incorrecte sera toujours associé à des risques de blessure ou d'accident.
- Avertissement : Ne pas serrer tout de suite les pièces à fond. Ne serrer les vis qu'une fois que vous aurez terminé le montage.
- Ce produit doit être installé sur un support plat et compact.
- Être prudent lors de la manipulation du produit. Il existe en effet des risques de pincement et de contusion et ce, plus particulièrement au contact des parties mobiles du produit !
- Avant toute utilisation, vérifier que le produit ne montre pas de traces de détérioration. Contrôler régulièrement le produit pour vérifier que tous les raccords sont bien serrés et, au besoin, resserrer éventuellement les vis et les écrous.
- Nous ne pourrions pas être portés responsables des dommages physiques ou matériels qui seraient apparus des suites d'un montage non-professionnel, d'une mauvaise installation ou d'une utilisation du produit dans un but différent de celui pour lequel il a été conçu !

NETTOYAGE & ENTRETIEN

- Pour le nettoyage, n'utilisez que de l'eau et, le cas échéant, un détergent neutre. Essuyez le produit avec un chiffon humide et doux, puis séchez-le avec une serviette. Ensuite, laissez le produit bien sécher.
- N'utiliser en aucun cas des produits de nettoyage chimiques, alcalins, acides ou abrasifs, ni même des produits de nettoyage à base de solvants ou qui pourraient détériorer la surface du produit. Lors du nettoyage, ne pas utiliser de nettoyeur à vapeur ou de jet d'eau sous pression.
- Les éventuelles moisissures ou taches dues à l'humidité devront également être nettoyées à l'aide d'un produit de nettoyage neutre et d'eau.
- Pour les meubles huilés : Pour obtenir la tonalité d'origine, nous vous recommandons de traiter les meubles de temps à autre avec une huile d'entretien pour bois. Avant de les huiler, nettoyez vos meubles car, au contact de l'huile, la poussière industrielle et végétale peut provoquer des colorations de la surface. Vous pouvez enlever les encrassements tenaces en frottant légèrement la surface avec du papier de verre à grains fins. Ensuite, polissez la surface avec un chiffon doux. En cas de traitement répété avec un produit d'entretien, procédez « humide sur humide », c'est-à-dire que l'huile doit être pénétrée, mais non séchée, car des particules d'impuretés dans l'air risquent sinon d'accéder à la surface et provoquer des colorations. En appliquant de l'huile avec un chiffon doux, vous pouvez renforcer la résistance durable aux intempéries de vos meubles. Laissez l'huile sécher pendant au moins 48 heures avant d'utiliser de nouveaux meubles.

STOCKAGE/PRÉPARATION DU PRODUIT AVANT LA PÉRIODE HIVERNALE

- Avant de stocker le produit, vérifier que le produit est parfaitement sec. Ranger ensuite le produit dans un endroit sec, qui n'est pas exposé au gel, qui est bien ventilé et qui est à l'abri de la lumière. Vous limiterez ainsi le risque d'apparition de moisissures ou de taches dues à l'humidité.
- Lors de la sélection du lieu de stockage, toujours tenir compte du fait que ce lieu doit se trouver hors de la portée des enfants.
- Toujours ranger le produit accompagné des consignes relatives au dit produit (comme la notice de montage et le mode d'emploi, par exemple).

LIQUIDATION DU PRODUIT

En cas de liquidation, ne pas jeter ce produit dans les déchets ménagers et toujours remettre le produit à un centre de collecte des déchets.

ISTRUZIONI DI SICUREZZA

- Questo prodotto è destinato esclusivamente all'uso all'esterno in abitazioni private e può sostenere al max. 110 kg.
- Non eseguire il montaggio vicino a bambini e animali domestici.
- Prima del montaggio controllare se tutti i pezzi compresi nell'elenco sono inclusi nella fornitura. Nel caso alcuni pezzi manchino o siano danneggiati non iniziare il montaggio.
- Tenere sempre a disposizione le istruzioni per l'uso e rispettare la successione dei passi successivi. Il montaggio non corretto può essere rischioso.
- Avvertimento: Innanzitutto non stringere le parti troppo. Stringere tutte le viti solo al termine del montaggio.
- Installare il prodotto su una base piana e solida.
- Maneggiare il prodotto attentamente. Si rischiano lesioni e schiacciamenti, soprattutto in contatto con le parti in movimento!
- Prima di ogni uso controllare che il prodotto non sia danneggiato. Controllare regolarmente che il prodotto sia fissato, in caso contrario stringere le viti e i dadi.
- Si declina ogni responsabilità per danni fisici o materiali derivati da un montaggio non a regola d'arte, da una installazione o da un uso non previsto!

PULIZIA E MANUTENZIONE

- Per la pulizia utilizzare solo acqua ed eventualmente un detergente neutro. Pulire il prodotto con uno straccio morbido umido e asciugarlo con un panno. Successivamente far asciugare bene il prodotto.
- In nessun caso non usare detergenti chimici, alcalinici, acidi o abrasivi e nemmeno detergenti a base di solventi, perché possono danneggiare la superficie del prodotto. Nella pulizia non usare un apparecchio a vapore o ad alta pressione.
- L'eventuale muffa o le macchie di umidità possono essere rimosse comunque con un detergente neutro e acqua.
- Precauzioni da osservare per i mobili oliati: per mantenere la tonalità originale, trattare di tanto in tanto il mobile con un olio per legno. Prima di questa operazione pulire i mobili perché la polvere industriale e la polvere vegetale combinate con l'olio possono provocare scolorimenti sulla superficie. Rimuovere la sporcizia ostinata levigando leggermente la superficie con carta vetrata a grana fine. Ripassare quindi con un panno morbido. In caso di trattamento ripetuto con un prodotto per manutenzione si dovrebbe procedere „bagnato su bagnato“, cioè l'olio deve essere assorbito ma non ancora asciugato poiché altrimenti lo sporco presente nell'aria potrebbe raggiungere la superficie provocando scolorimenti. Attraverso l'applicazione di olio con un panno morbido è possibile aumentare la resistenza dei vostri mobili alle intemperie. Prima di utilizzare i mobili, lasciare asciugare l'olio per almeno 48 ore.

STOCCAGGIO/DEPOSITO PER LA STAGIONE INVERNALE

- Prima dello stoccaggio assicurarsi che il prodotto sia del tutto asciutto. Successivamente posizionare il prodotto in un luogo asciutto, riparato dal gelo e ben ventilato protetto dalla luce. In tale maniera impedirete la formazione di muffe e di macchie di umidità.
- Scegliere un luogo non accessibile dai bambini.
- Depositare insieme al prodotto anche le sue istruzioni (ad esempio le istruzioni per il montaggio, per l'uso).

SMALTIMENTO

In caso di smaltimento non buttare il prodotto nei rifiuti urbani, portare in un punto di raccolta.

VEILIGHEIDSAANWIJZINGEN

- Dit product is bedoeld voor exclusief buitengebruik bij particulieren en mag maximaal met 110 kg belast worden.
- Monteer het product niet in de buurt van kinderen en huisdieren.
- Controleer vóór de montage of alle onderdelen die vermeld zijn op de lijst, deel van de levering uitmaken. Monteer het product niet, als er onderdelen ontbreken of beschadigd zijn.
- Houd de handleiding altijd bij de hand en houdt u zich aan de exacte volgorde van de afzonderlijke stappen. Aan onjuiste installatie zijn altijd risico's verbonden.
- Let op: Draai de onderdelen eerst niet te vast aan. Draai alle schroeven pas aan na voltooiing van de montage.
- Installeer het product alleen op een stevige, vlakke ondergrond.
- Wees voorzichtig bij het hanteren van het product. Er dreigt gevaar voor beknelling en kneuzingen, vooral in contact met bewegende delen!
- Controleer het product vóór elk gebruik op beschadiging. Controleer regelmatig of het product goed gemonteerd is. Draai moeren en bouten eventueel vast.
- Wij aanvaarden geen enkele aansprakelijkheid in geval van lichamelijke of materiële schade die opgelopen wordt als gevolg van onjuiste installatie, slechte installatie of van gebruik in strijd met het doel van het gebruik!

REINIGING & VERZORGING

- Gebruik voor de reiniging alleen water en eventueel een neutraal reinigingsmiddel. Veeg het product met een vochtige, zachte doek af en droog het daarna met een doek. Laat het product aansluitend goed drogen.
- Gebruik nooit chemische, alkalische, zure of schurende schoonmaakmiddelen, noch schoonmaakmiddelen op basis van oplosmiddelen, want die kunnen het oppervlak van het product beschadigen. Gebruik bij schoonmaken geen stoom- of hogedrukreiniger.
- Verwijder schimmel of vochtplekken met een neutraal reinigingsmiddel en water.
- Let op bij in olie gezette meubelen: Als u de oorspronkelijke kleur wilt behouden, moet u de meubelen af en toe met een houtolie behandelen. Reinig uw meubelen voordat u deze in de olie zet, omdat industrieel en plantenstof in combinatie met olie verkleuringen van het oppervlak kan veroorzaken. Hartnekkig vuil kunt u door licht opschuren van het oppervlak met een fijnkorrelig schuurpapier verwijderen. Poets het daarna met een zachte doek op. Bij meervoudige behandeling met een verzorgingsmiddel moet 'nat in nat' worden gewerkt, d.w.z. de olie moet erin zijn getrokken, maar mag nog niet opgedroogd zijn, omdat anders vuildeeltjes uit de lucht in het oppervlak kunnen dringen en verkleuringen kunnen veroorzaken. Door meubelen met een zachte doek in de olie te zetten, kunt u de duurzame weerbestendigheid van uw meubelen ondersteunen. De olie moet ten minste 48 uur drogen, voordat u de meubelen weer gebruikt.

OPSLAG / WINTERKLAAR MAKEN

- Zorg ervoor dat het product volledig droog is, voordat u het opslaat. Sla het product vervolgens op een droge, vorstvrije, goed geventileerde plaats, beschermd tegen licht. Zo voorkomt u de vorming van schimmel en vochtplekken.
- Let er bij de keuze van een opslagplaats voor dat die buiten het bereik van kinderen ligt.
- Bewaar samen met het product altijd de materialen met de aanwijzingen voor dit artikel (bijv. de montage-instructies, gebruiksaanwijzingen).

AFDANKEN

Gooi het product na afloop van de levensduur niet weg met het huishoudelijk afval, maar breng het naar een inzamelpunt.

SÄKERHETSINSTRUKTIONER

- Den här produkten är uteslutande avsedd för användning utomhus på privata områden och får belastas med högst 110 kg.
- Montaget skall inte utföras i närheten av barn eller husdjur.
- Innan montaget, kontrollera att alla delar som är nämnda i komponentlistan har levererats. Om det fattas delar eller om de är skadade, inled inte montaget.
- Ha alltid bruksanvisningen till hands och följ noggrant ordningen för de enskilda stegen. Obehörigt montage är förknippat med risker.
- OBS: Dra inte åt delarna för hårt inledningsvis. Alla skruvar dras åt först efter avslutat montage.
- Produkten får endast installeras på ett plant och fast underlag.
- Var försiktig vid hantering av produkten. Här finns risker för kläm- och krosskador, särskilt vid kontakt med rörliga delar!
- Innan varje användning, kontrollera att produkten inte är skadad. Genomför regelbunden kontroll av produkten med hänsyn till fasta anslutningar, vid behov dra åt skruvar och muttrar.
- Vi ansvarar inte för fysiska eller materiella skador som uppstått genom obehörigt montage, felaktig installation eller användning som strider mot den avsedda användningen!

RENGÖRING OCH SKÖTSEL

- Använd bara vatten och eventuellt ett neutralt rengöringsmedel för rengöring. Torka av produkten med en fuktig och mjuk trasa. Torka sedan med en trasa. Låt produkten torka ordentligt efteråt.
- Under inga omständigheter skall kemiska, alkaliska, sura eller slipande rengöringsmedel användas, inte heller rengöringsmedel baserade på lösningsmedel eller som kan skada produktens yta. Vid rengöringen skall inte ång- eller högtryckstvätt användas.
- Eventuellt mögel eller fuktfläckar åtgärdas även de med neutralt rengöringsmedel och vatten.
- Vid oljade möbler ska du tänka på följande: Om du vill behålla den ursprungliga kulören, bör du då och då behandla möblerna med en trävårdsolja. Industridamm och stoft från växter i kombination med olja kan orsaka missfärgningar på ytan. Därför bör du rengöra dina möbler innan du oljar dem. Envis smuts kan du ta bort genom att slipa ytan lätt med finkornigt sandpapper. Polera sedan med en mjuk trasa. Vid upprepad behandling med ett vårdande medel bör du arbeta "vått i vått", dvs. oljan måste ha trängt in men bör inte ha torkat, eftersom det annars kan hända att smutspartiklar från luften hamnar på ytan och ger upphov till missfärgningar. Genom oljning med en mjuk trasa kan du bidra till den permanenta väderbeständigheten hos dina möbler. Oljan bör torka i minst 48 timmar innan du börjar använda möblerna igen.

FÖRVARING/VINTERFÖRVARING

- Innan förvaringen, försäkra dig om att produkten är helt torr. Sedan placeras produkten i ett torrt, frostfritt och väl ventilerat utrymme skyddat mot ljus. Så förhindras bildandet av mögel och fuktfläckar.
- Vid val av förvaringsplats, se till att den är utom räckhåll för barn.
- Tillsammans med produkten, skall även material med instruktioner angående produkten förvaras (t.ex. montageinstruktioner, bruksanvisning).

AVFALLSHANTERING

Vid skrotning, släng inte produkten bland husavfall, frakta den till en återvinningsstation.

BEZPEČNOSTNÍ POKYNY

- Tento výrobek je určen k výlučnému použití v exteriérech u soukromých objektů a smí být zatěžováno maximálně 110 kg.
- Neprovádějte montáž v blízkosti dětí a domácích zvířat.
- Před montáží zkontrolujte, zda jsou součástí dodávky všechny díly uvedené v soupisu částí. Pokud chybějí díly nebo jsou poškozené, nezačínejte s montáží.
- Mějte návod k použití vždy po ruce a dodržujte přesně pořadí jednotlivých kroků. Neodborná montáž je spojena s riziky.
- Upozornění: Nejdříve neutahujte díly příliš pevně. Všechny šrouby utáhněte až po ukončení montáže a na hlavy šroubů nasadte krytky.
- Výrobek instalujte pouze na rovném a pevném podkladě.
- Při manipulaci s výrobkem buďte opatrní. Hrozí nebezpečí přiskřípnutí a pohmoždění, obzvláště v kontaktu s pohyblivými díly!
- Před každým použitím zkontrolujte, zda není výrobek poškozen. Provádějte pravidelnou kontrolu výrobku s ohledem na pevné spojení, případně utáhněte šrouby a matice.
- Nepřebíráme záruku v případě fyzických nebo věcných škod, které vzniknou vlivem neodborné montáže, špatné instalace nebo používání v rozporu s účelem použití!

ČIŠTĚNÍ A ÚDRŽBA

- K čištění použijte pouze vodu a případně neutrální čisticí prostředek. Výrobek otřete vlhkým, měkkým hadrem a osušte suchým hadříkem. Následně nechte výrobek dobře oschnout.
- V žádném případě nepoužívejte chemické, alkalické, kyselé nebo abrazivní čisticí prostředky, ani čisticí prostředky na bázi rozpouštědel, neboť mohou poškodit povrch výrobku. Při čištění nepoužívejte parní ani vysokotlaký čistič.
- Případnou plíseň nebo skvrny od vlhkosti odstraňte rovněž neutrálním čisticím prostředkem a vodou.
- Pro naolejovaný nábytek dodržujte: Chcete-li zachovat původní barevný tón, měli byste nábytek čas od času ošetřit pečujícím olejem. Svůj nábytek před naolejováním vyčistěte, protože průmyslový a rostlinný prach může ve spojení s olejem způsobit zbarvení povrchu. Odolné nečistoty můžete odstranit lehkým obroušením povrchu jemným smirkovým papírem. Následně vyleštěte měkkým hadříkem. Při několikanásobném ošetření prostředkem pro údržbu by se mělo pracovat "na mokro", tzn. že olej musí absorbovat, neměl by však ještě vyschnout, protože v opačném případě se na povrch mohou ze vzduchu dostat částičky nečistot a mohou vzniknout zabarvení. Naolejováním pomocí měkkého hadru můžete podpořit odolnost vašeho nábytku proti povětrnostním vlivům. Olej by měl schnout minimálně 48 hodin, než nábytek začnete znovu používat.

USKLADNĚNÍ/ZAZIMOVÁNÍ

- Před uskladněním se ujistěte, že je výrobek zcela suchý. Poté uložte výrobek na suchém, nezamrzavém a dobře větraném místě chráněném před světlem. Zamezte tak tvorbě plísně a skvrn od vlhkosti.
- Při výběru místa uskladnění dbejte, aby bylo mimo dosah dětí.
- Společně s výrobkem uschovejte vždy materiály s pokyny k tomuto výrobku (např. návod k montáži, pokyny k použití).

LIKVIDACE

V případě likvidace nevyhazujte výrobek do domovního odpadu, odveďte jej do sběrného dvora.

BEZPEČNOSTNÉ POKYNY

- Tento výrobok je určený na výlučné použitie v exteriéroch pri súkromných objektoch a môže sa zaťažiť maximálnou hmotnosťou 110 kg.
- Nevykonávajte montáž v blízkosti detí a domácich zvierat.
- Pred montážou skontrolujte, či sú súčasťou do dávky všetky diely uvedené v súpise častí. Pokiaľ chýbajú diely alebo sú poškodené, nezačínajte s montážou.
- Majte návod na použitie vždy poruke a dodržujte presne poradie jednotlivých krokov. Neodborná montáž je spojená s rizikami.
- Upozornenie: Najskôr nedotahujte diely príliš pevne. Všetky skrutky dotiahnite až po ukončení montáže a na hlavy skrutiek nasadte kryty.
- Výrobok inštalujte iba na rovnom a pevnom podklade.
- Pri manipulácii s výrobkom buďte opatrní. Hrozí nebezpečenstvo priškripenia a pomliaždenia, obzvlášť pri kontakte s pohyblivými dielmi!
- Pred každým použitím skontrolujte, či nie je výrobok poškodený. Vykonávajte pravidelnú kontrolu výrobku čo sa týka pevného spojenia, prípadne dotiahnite skrutky a matice.
- Nepreberáme záruku v prípade fyzických alebo vecných škôd, ktoré vzniknú vplyvom neodbornej montáže, zlej inštalácie alebo používania v rozpore s účelom použitia!

ČISTENIE A STAROSTLIVOSŤ

- Na čistenie použite len vodu a prípadne neutrálny čistiaci prostriedok. Zotrite produkt vlhkou mäkkou handrou a osušte utierkou. Nechajte následne produkt dobre zaschnúť.
- V žiadnom prípade nepoužívajte chemické, alkalické, kyslé alebo abrazívne čistiace prostriedky, ani čistiace prostriedky na báze rozpúšťadiel, pretože môžu poškodiť povrch výrobku. Pri čistení nepoužívajte parný ani vysokotlakový čistič.
- Prípadnú pleseň alebo škvrny od vlhkosti odstráňte tiež neutrálnym čistiacim prostriedkom a vodou.
- Pozor pri naolejovanom nábytku: ak chcete zachovať pôvodný farebný odtieň, musíte nábytok občas ošetriť ochranným olejom na drevo. Pred aplikáciou oleja vyčistite nábytok, pretože priemyselný a rastlinný prach v kombinácii s olejom môže spôsobiť zafarbenie povrchu. Odolné nečistoty môžete odstrániť ľahkým obrúsením povrchu jemným brúsny papierom. Potom vyleštíte mäkkou handričkou. Pri opakovanom ošetrovaní treba ochranný prostriedok aplikovať v mokrom stave, tzn. olej musí nasiaknuť, ale nesie zaschnúť, inak sa môžu čiastočky nečistôt zo vzduchu dostať a spôsobiť farebné zmeny. Naolejovaním mäkkou handrou môžete podporiť dlhodobú odolnosť vášho nábytku. Olej musí schnúť najmenej 48 hodín, než nábytok zasa budete môcť používať.

USKLADNENIE / ZAZIMOVANIE

- Pred uskladnením sa uistite, že je výrobok celkom suchý. Potom uložte výrobok na suchom, nezamrzajúcom a dobre vetranom mieste chránenom pred svetlom. Zabráňte tak tvorbe plesne a škvrn od vlhkosti.
- Pri výbere miesta uskladnenia dbajte na to, aby bolo mimo dosahu detí.
- Spoločne s výrobkom uschovajte vždy materiály s pokynmi k tomuto výrobku (napr. návod na montáž, pokyny na použitie).

LIKVIDÁCIA

V prípade likvidácie nevyhadzujte výrobok do domového odpadu, odveďte ho do zberného dvora.

INSTRUCȚIUNI DE SIGURANȚĂ

- Acest produs este destinat utilizării exclusive în exteriorul proprietăților private și este permisă încărcarea lui cu maximum 110 kg.
- Nu efectuați montajul în apropierea copiilor și a animalelor de companie.
- Înainte de montaj, verificați dacă sunt parte a livrării toate componentele cuprinse în inventarul pieselor. Nu începeți montajul în cazul în care lipsesc componente sau acestea sunt deteriorate.
- Păstrați întotdeauna manualul de utilizare la îndemână și respectați cu strictețe ordinea etapelor individuale. Montajul neprofesional este asociat cu riscuri.
- Atenționare: Pentru început nu efectuați o strângere prea tare a componentelor. Efectuați strângerea tuturor șuruburilor după finalizarea montajului și fixați capacele pe capurile șuruburilor.
- Instalați produsul numai pe o suprafață dreaptă și solidă.
- Fiți atenți în cazul manipulării cu produsul. Există pericolul de prindere a mâinii și de contuzii, în special în cazul contactului cu piesele în mișcare!
- Înainte de fiecare utilizare, verificați dacă produsul nu este deteriorat. Efectuați verificarea periodică a produsului cu privire la corectitudinea conexiunii, eventual strângeți șuruburile și piulițele.
- Nu asigurăm garanția în cazul unor daune fizice sau materiale care iau naștere în urma unui montaj neprofesional, a unei instalări necorespunzătoare sau a unei folosiri în contradicție cu scopul de utilizare!

CURĂȚAREA & ÎNGRIJIREA

- Pentru curățare utilizați numai apă iar dacă va fi necesar o soluție neutră de curățare. Spălați produsul cu o lavetă umedă, moale și uscați-l cu un prosop. În final lăsați produsul să se usuce bine.
- În nici un caz nu utilizați mijloace de curățare chimice, alcaline, acide sau abrazive, nici mijloace de curățare pe bază de dizolvanți, acestea pot deteriora suprafața produsului. În cazul curățării nu utilizați un aparat de curățare cu aburi sau cu presiune înaltă.
- Eventualele mușcături sau pete în urma umezelii vor fi îndepărtate, de asemenea, cu ajutorul unui mijloc de curățare neutru și al apei.
- La aplicarea uleiului pe mobilă respectați: Dacă doriți să păstrați nuanța culorii originale atunci trebuie să tratați mobila cu un ulei de protecție pentru lemn. Înainte de aplicarea uleiului curățați mobila, deoarece praful industrial și de plante în combinație cu uleiul va provoca colorări ale suprafeței. Petele de mizerie puternic aderente se pot îndepărta printr-o ușoară șlefuire a suprafeței cu hârtie abrazivă de granulație fină. După care șlefuiți cu o cârpă moale. În cazul tratării repetate cu soluție de întreținere va trebui să se lucreze "umed pe umed", adică uleiul trebuie să fie pătruns dar să nu fie încă uscat, deoarece în caz contrar particulele de mizerie din aer pot ajunge pe suprafață și pot provoca colorări. Prin aplicarea uleiului cu o lavetă moale puteți mări rezistența la intemperii a mobilei dumneavoastră. Uleiul trebuie să se usuce cel puțin 48 de ore înainte să utilizați mobila.

DEPOZITAREA/PĂSTRAREA PE TIMP DE IARNĂ

- Înainte de depozitare asigurați-vă de faptul că produsul este complet uscat. După aceasta depozitați produsul într-un loc uscat, bine aerisit și ferit de îngheț și de lumină. Astfel veți limita formarea de mușcături și de pete în urma umezelii.
- La alegerea locului de depozitare acordați atenție faptului de a nu fi la îndemâna copiilor.
- Împreună cu produsul păstrați întotdeauna materialele ce conțin instrucțiunile privind acest produs (de ex. manualul de montaj, instrucțiunile de utilizare).

LICHIDAREA

În caz de lichidare, nu aruncați produsul împreună cu deșeurile menajere, duceți-l la un punct de colectare.