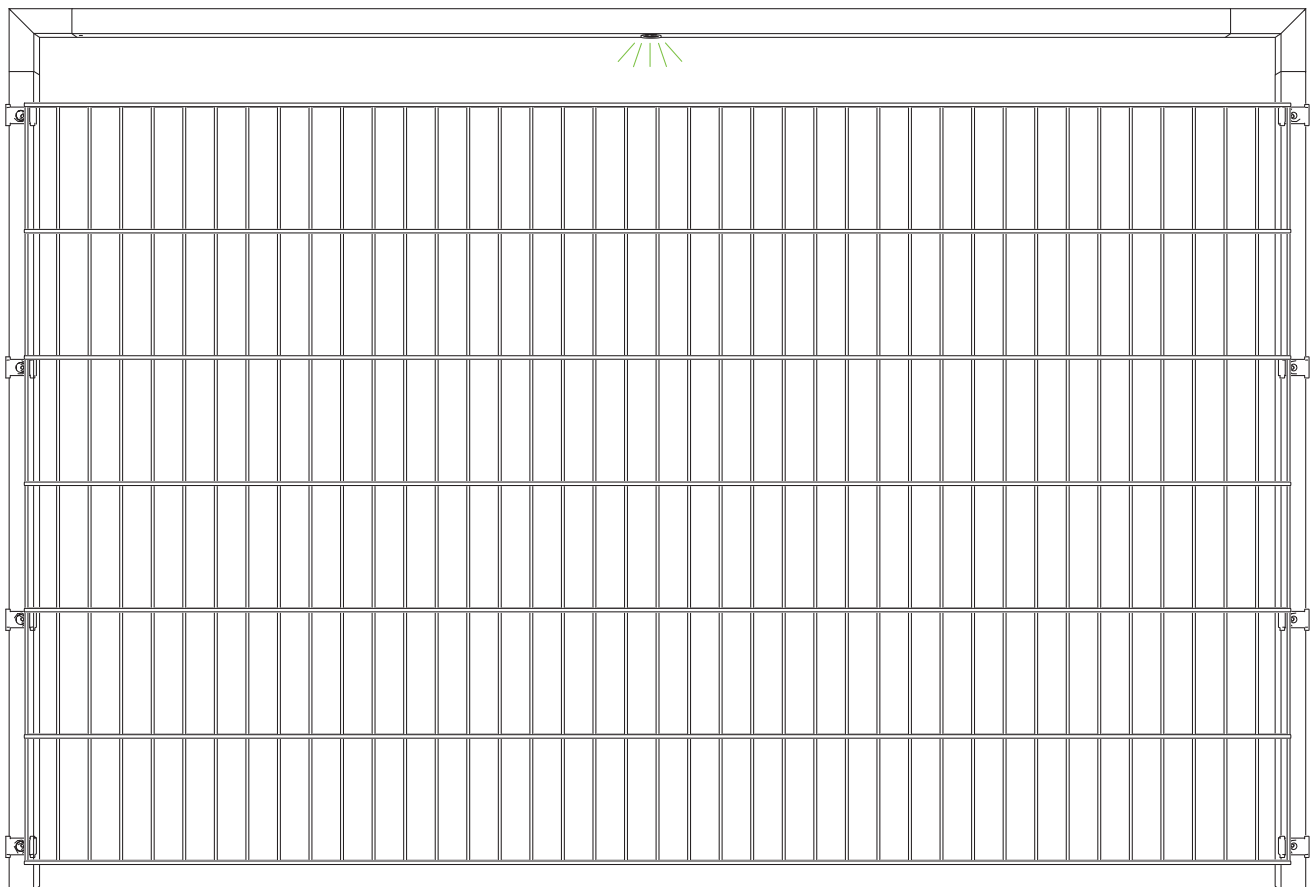


Gemacht, um zu halten.

ALBERTS®

MONTAGEANLEITUNG HIGHLIGHT



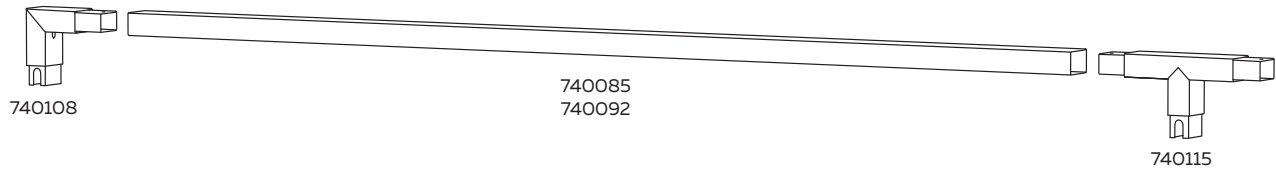
Dieses Produkt enthält eine Lichtquelle der Energieeffizienzklasse D.



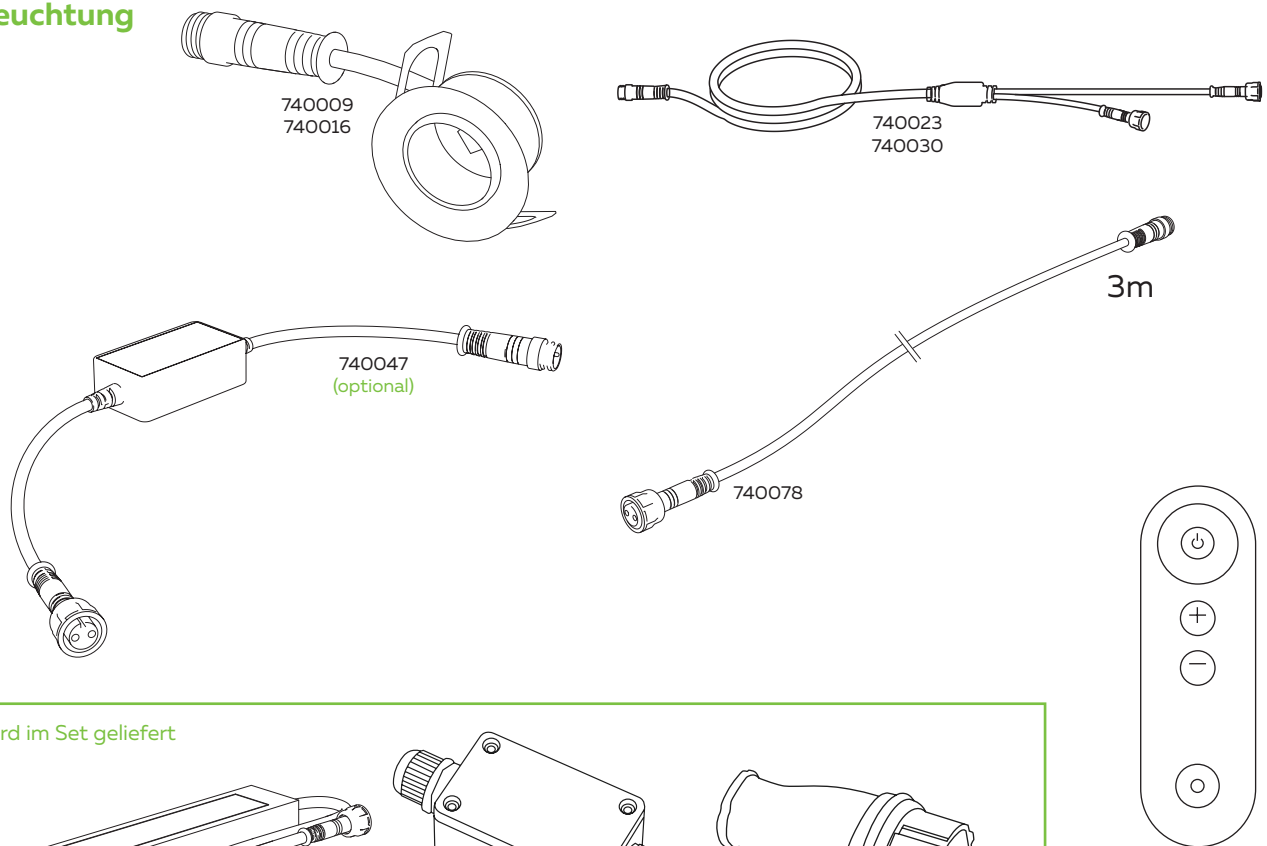
DE: Elektroarbeiten sind durch einen Elektriker durchzuführen
EN: Electrical work is to be performed by an electrician
ES: Las obras de electricidad deben ser ejecutadas por un electricista
FR: Les travaux d'électricité doivent être effectués par un électricien
NL: Laat uw elektra werk uitvoeren door een erkende installateur
IT: I lavori elettrici devono essere eseguiti da un elettricista

Teileübersicht

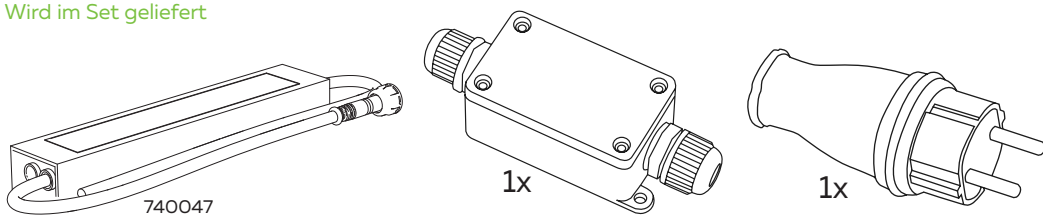
Rahmen



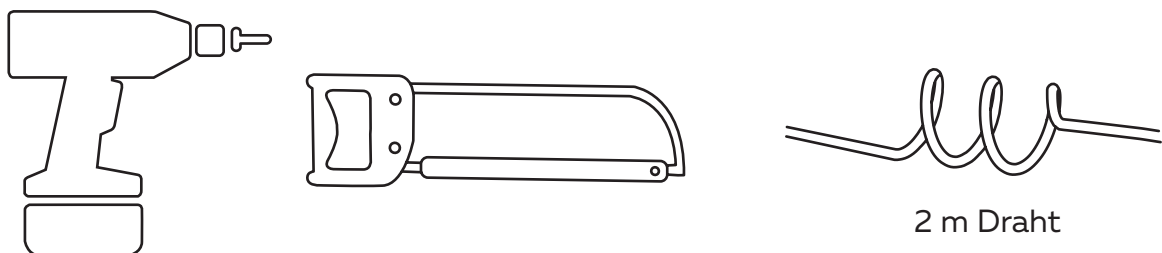
Beleuchtung



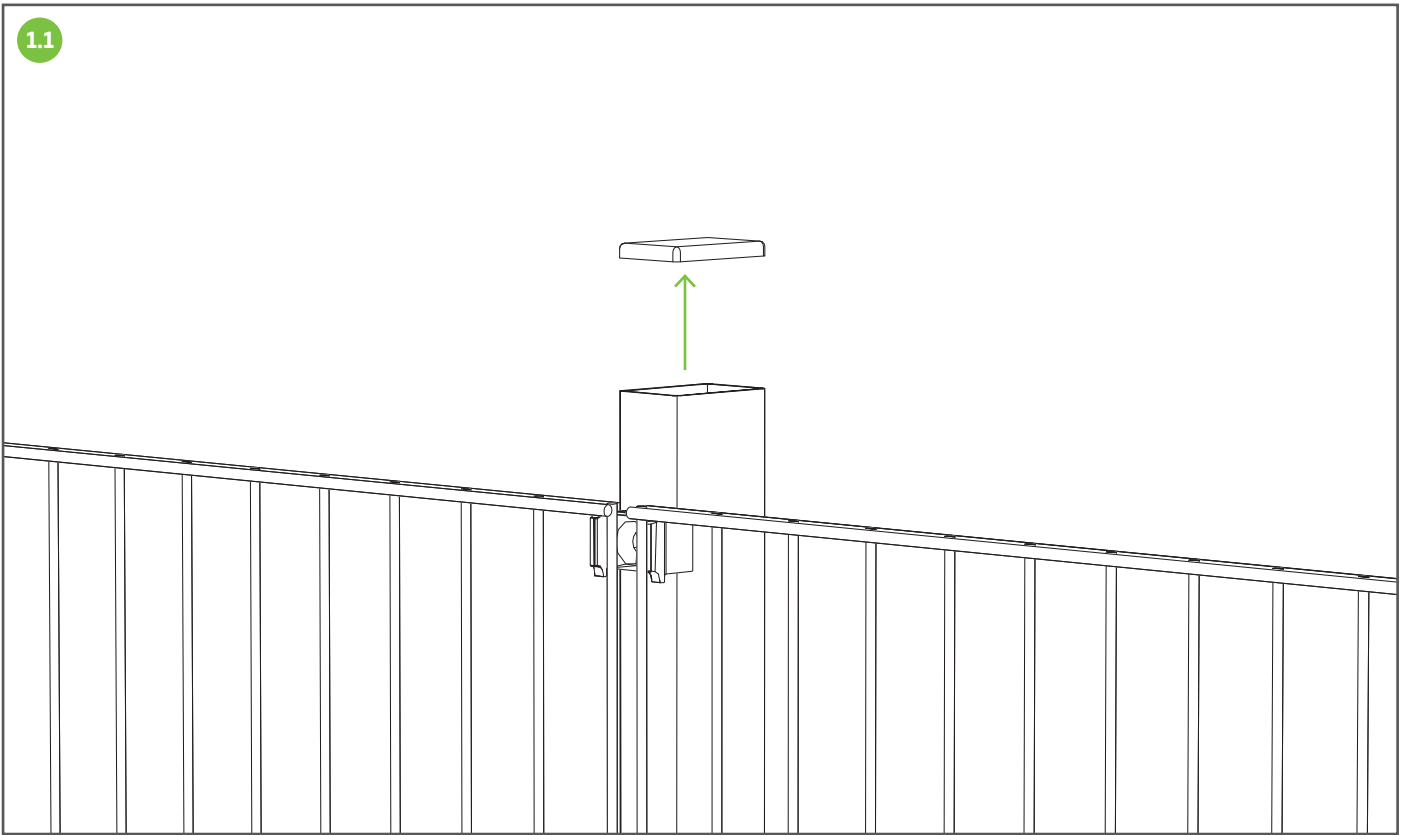
Wird im Set geliefert



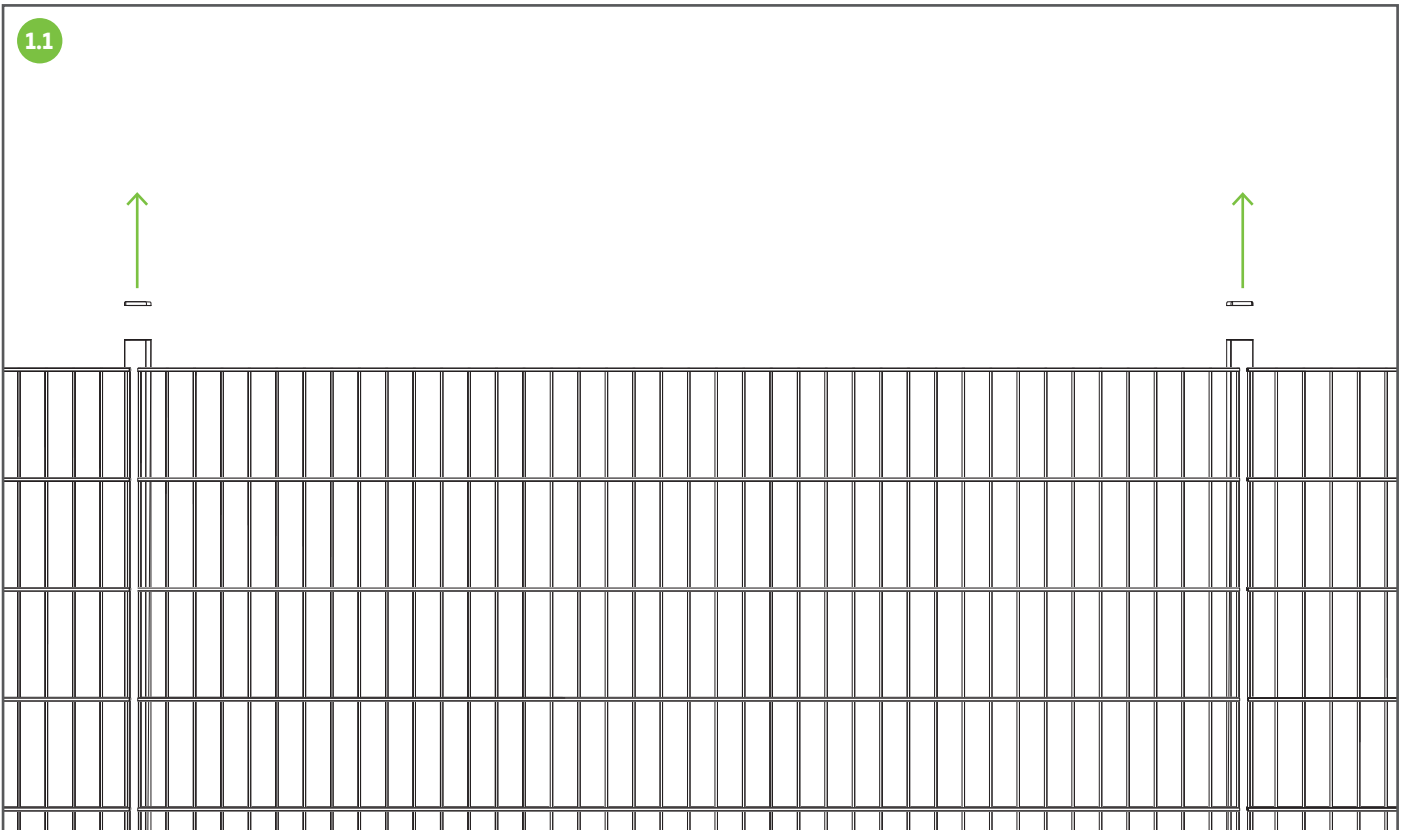
Werkzeuge (nicht integriert)



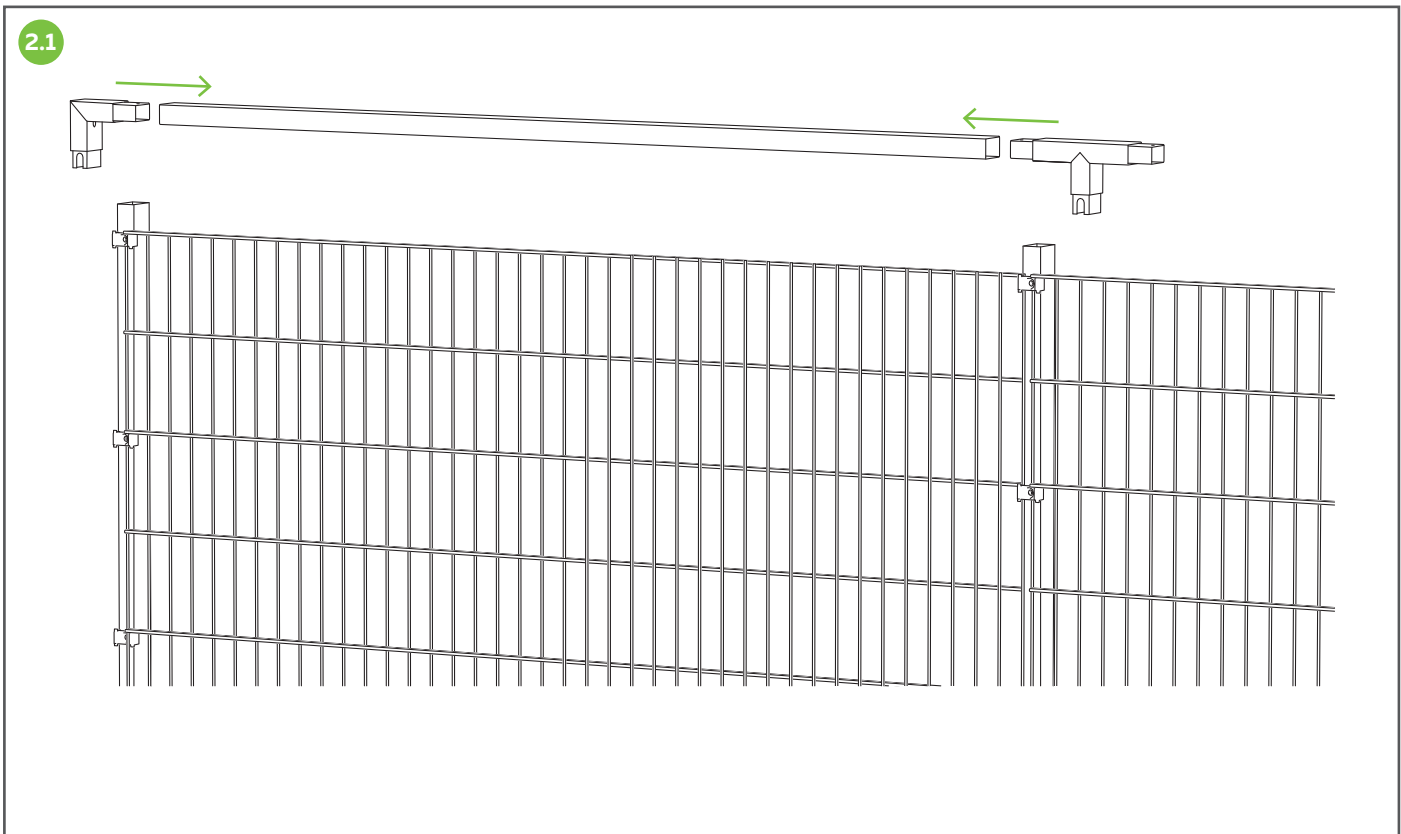
1 Vorbereitung vorhandener Zaun



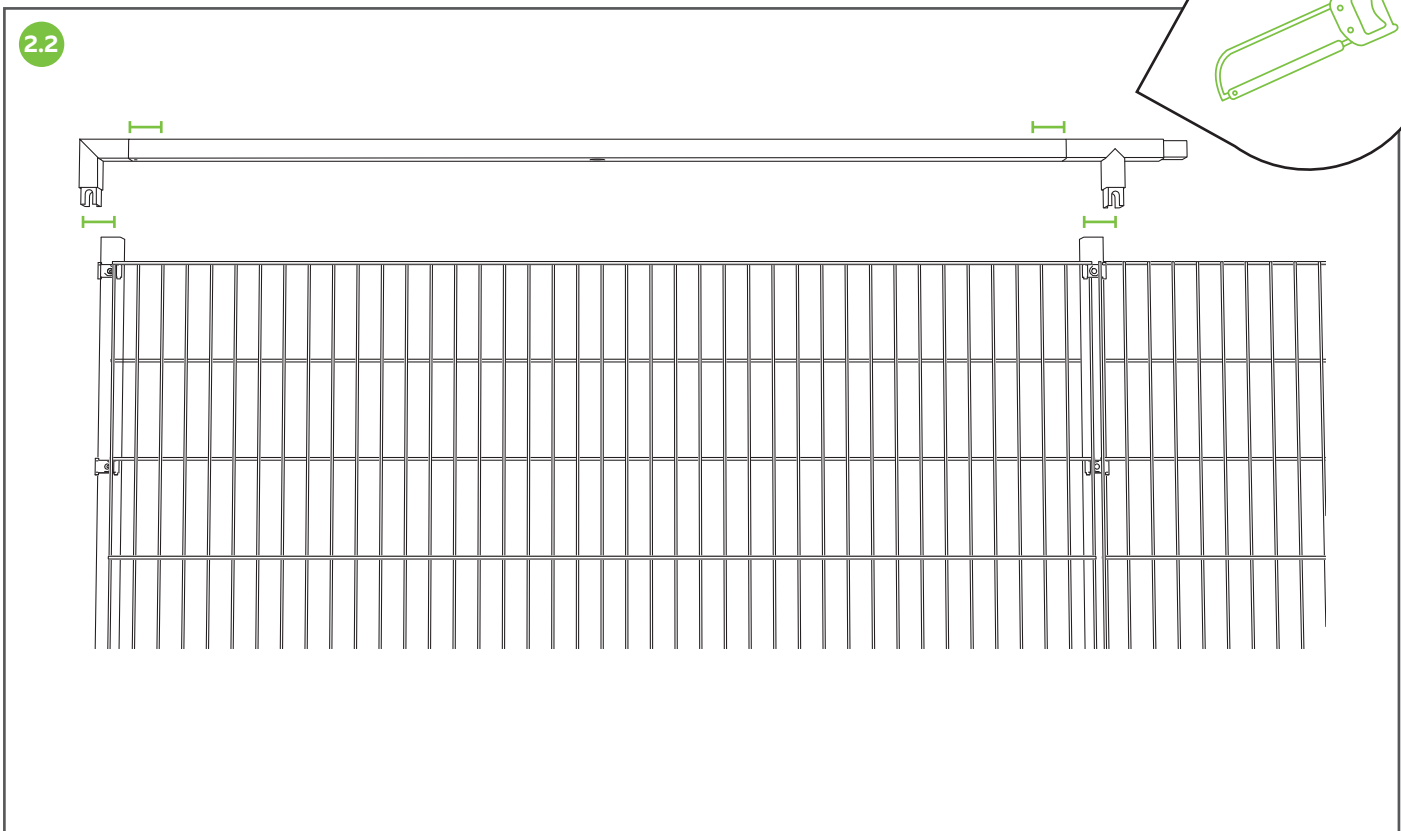
Kappen am vorhandenen Pfosten entfernen



2 Passgenauigkeit testen

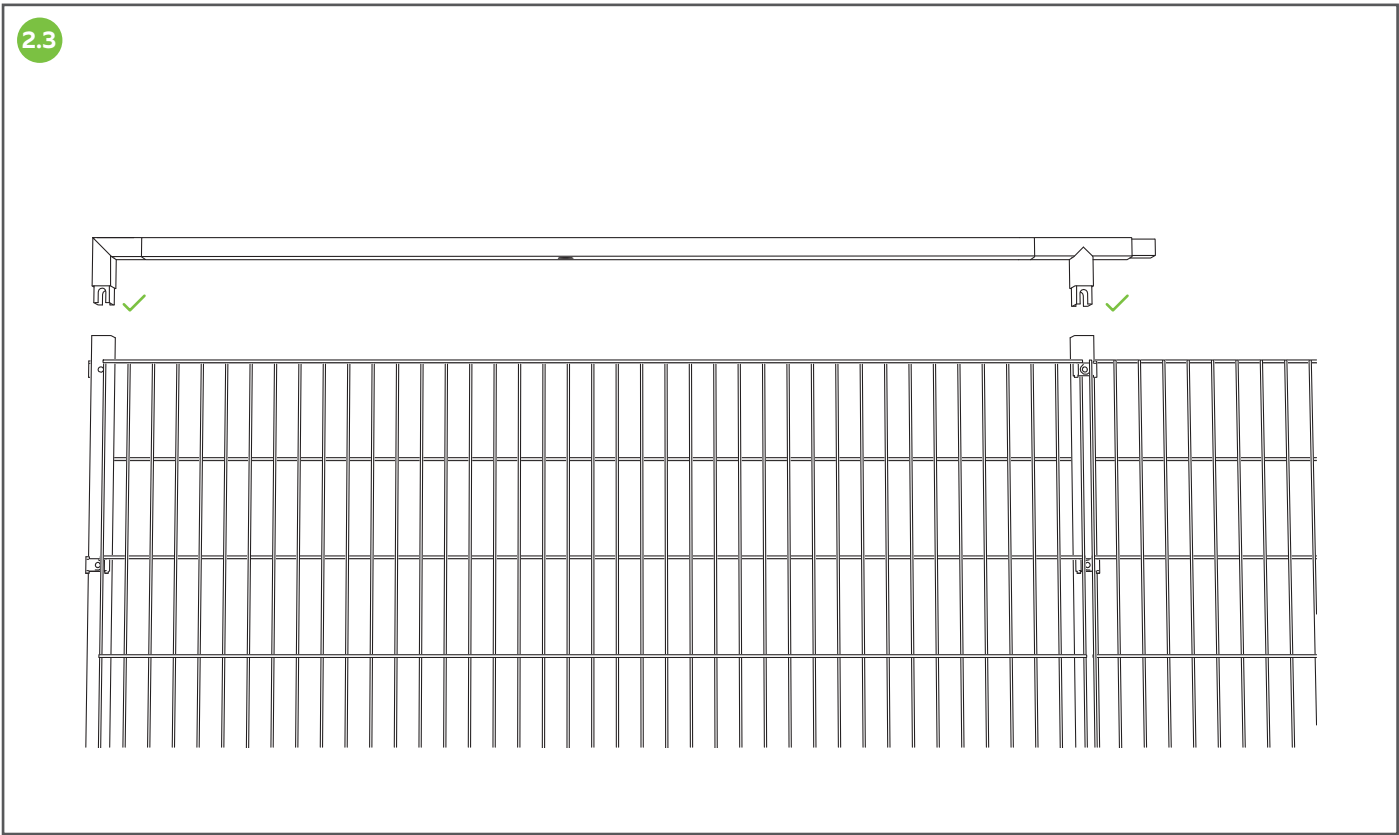


Zur Überprüfung der Breite empfehlen wir einen Testzusammenbau

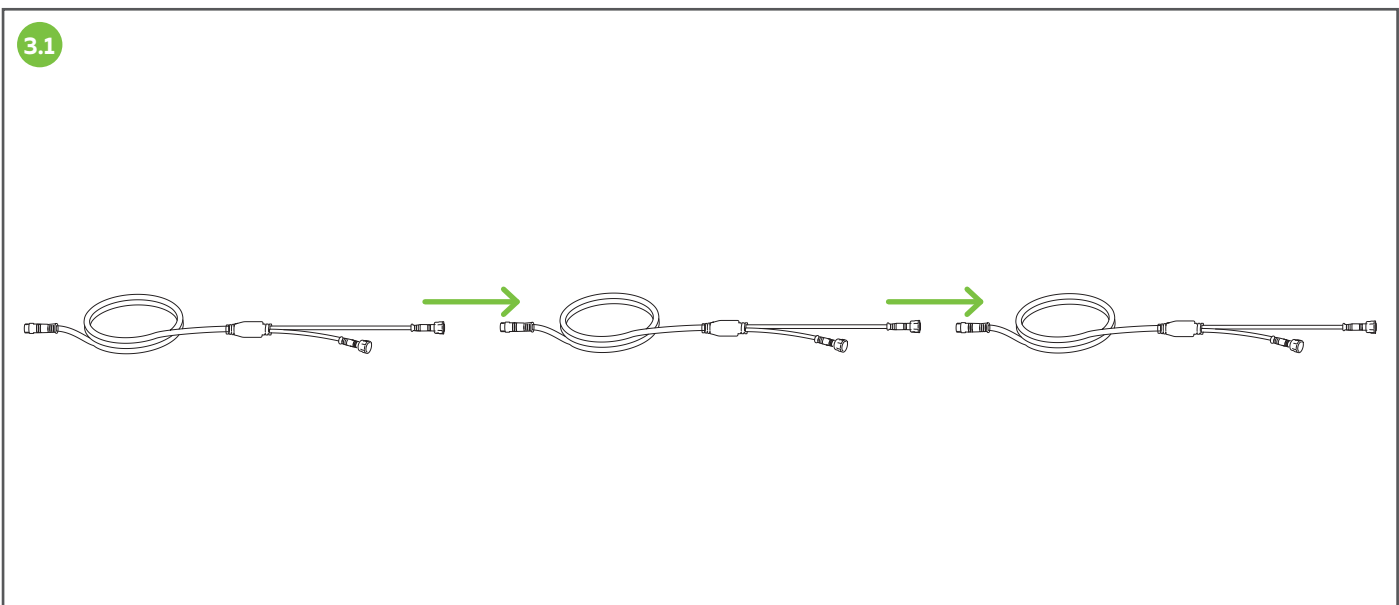


Gegebenenfalls beidseits kürzen

2 Passgenauigkeit testen

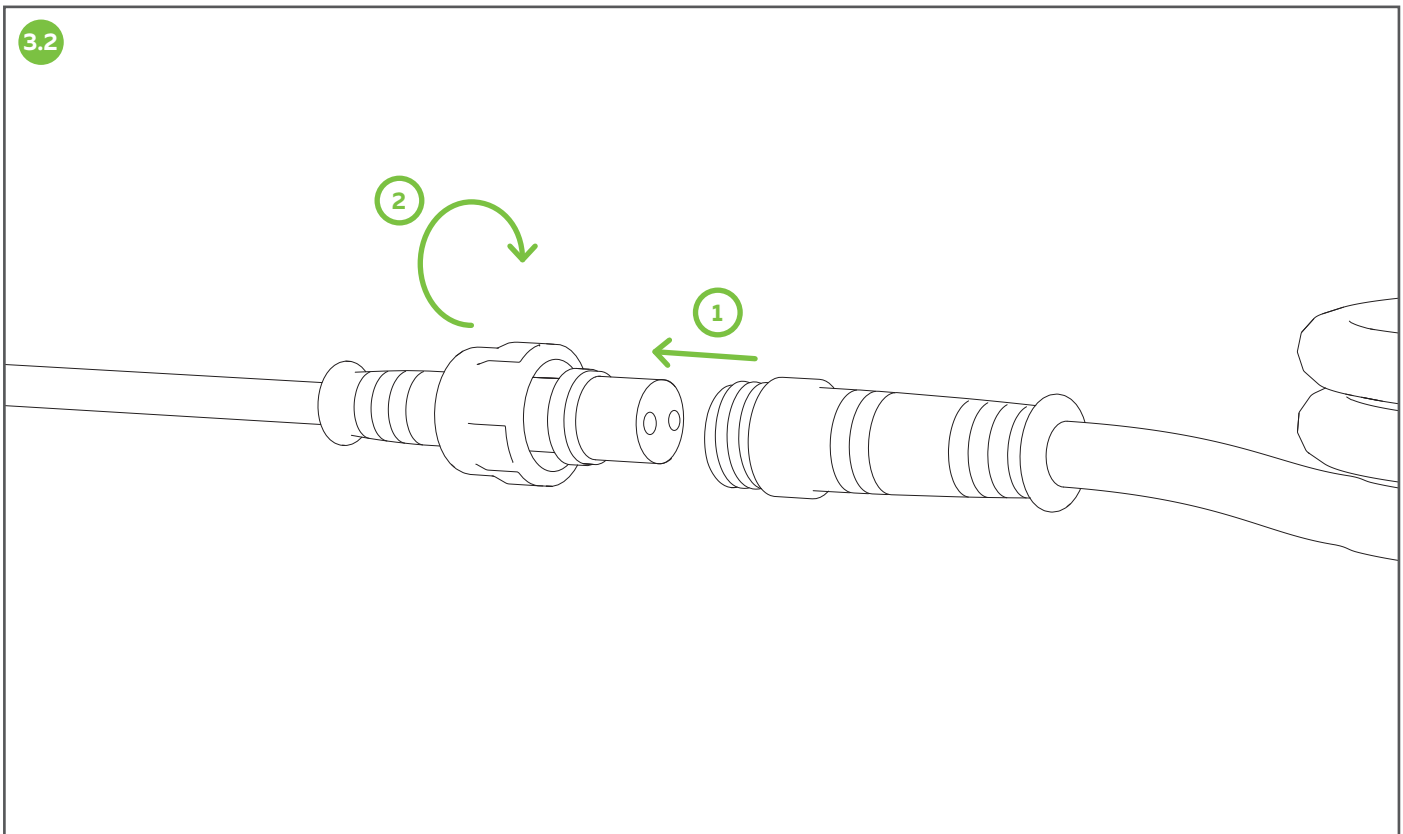


3 Kabel vorbereiten

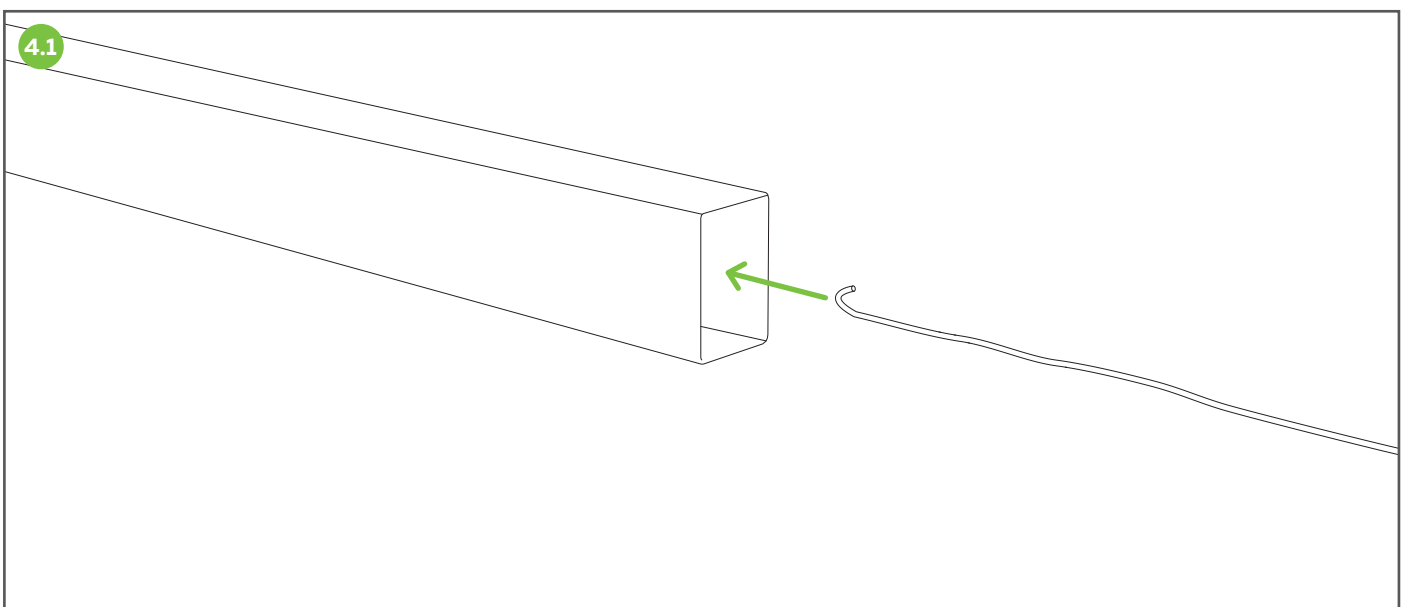


Kabel an den längeren Enden verbinden

3 Kabel vorbereiten

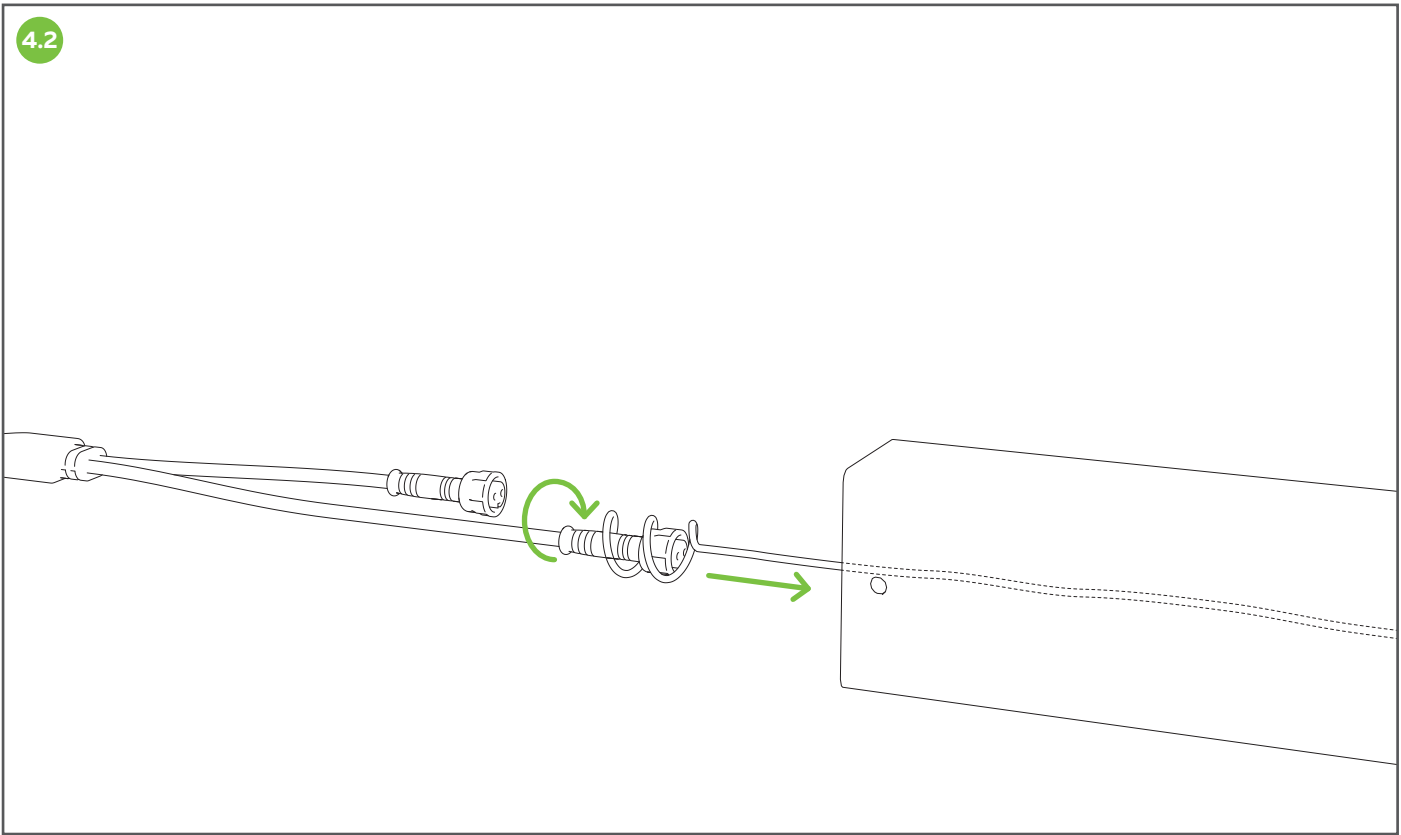


4 Kabel einziehen und Leuchten montieren

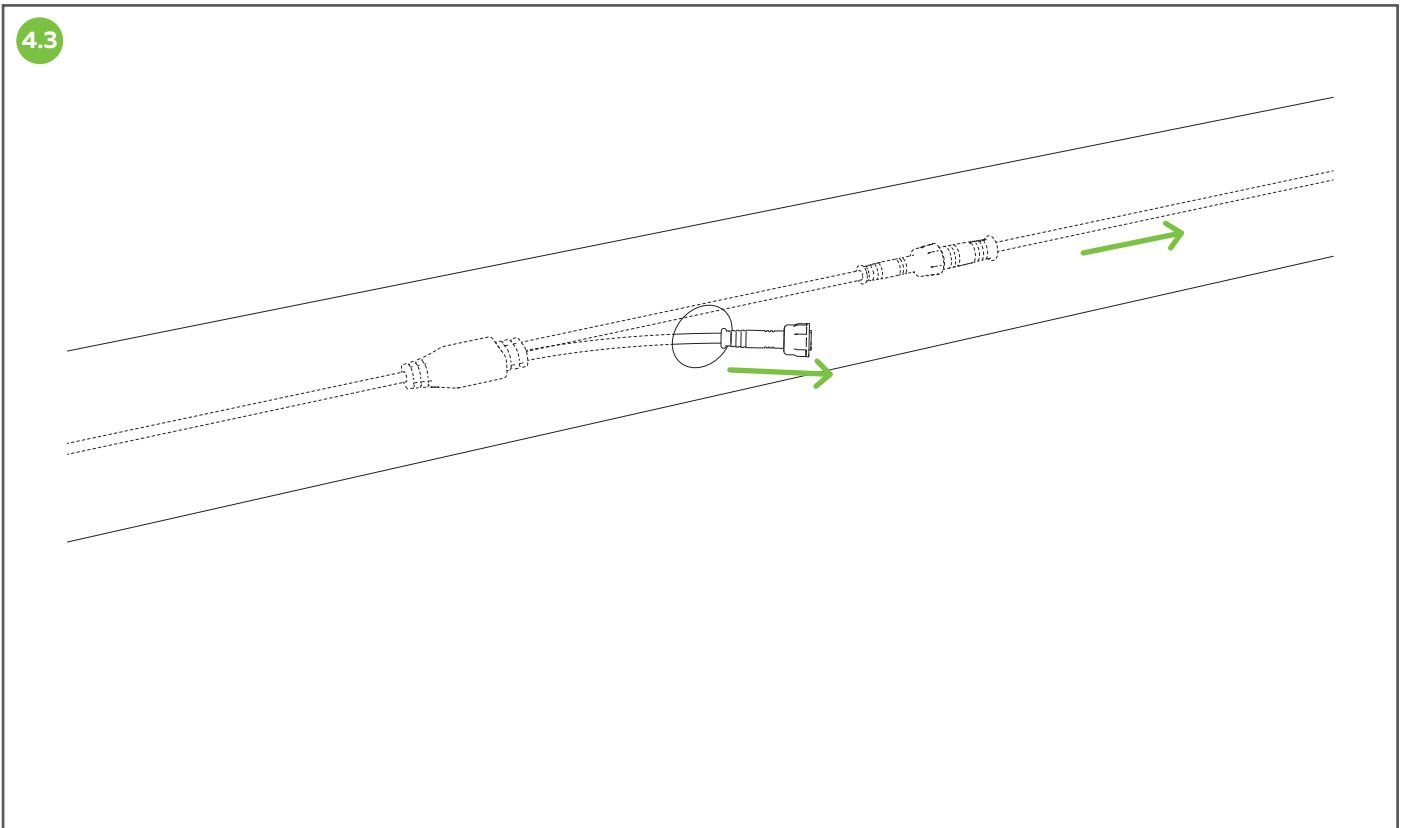


Zugdraht durch den Holm führen

4 Kabel einziehen und Leuchten montieren

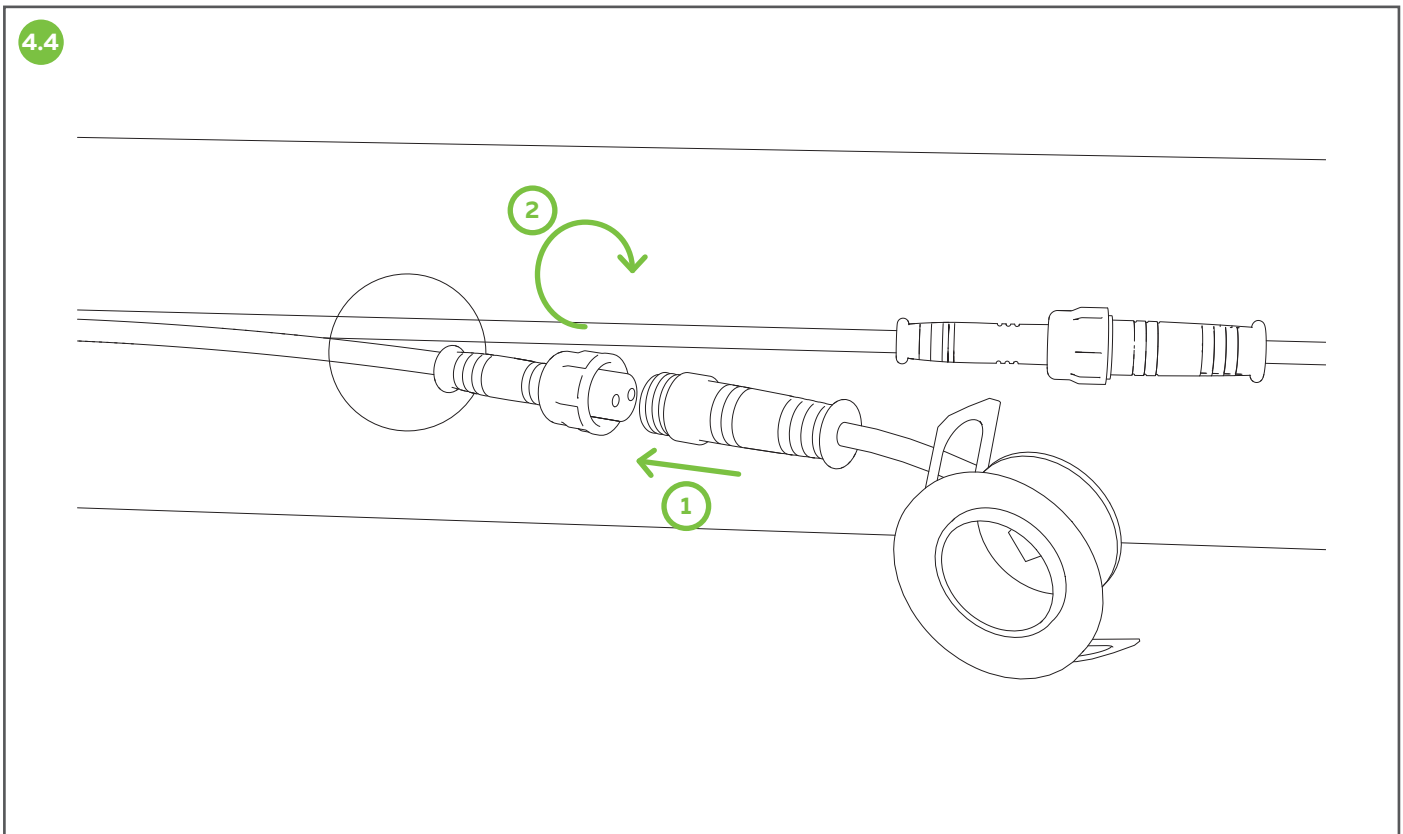


Ende des Kabels am Zugdraht befestigen und zuziehen

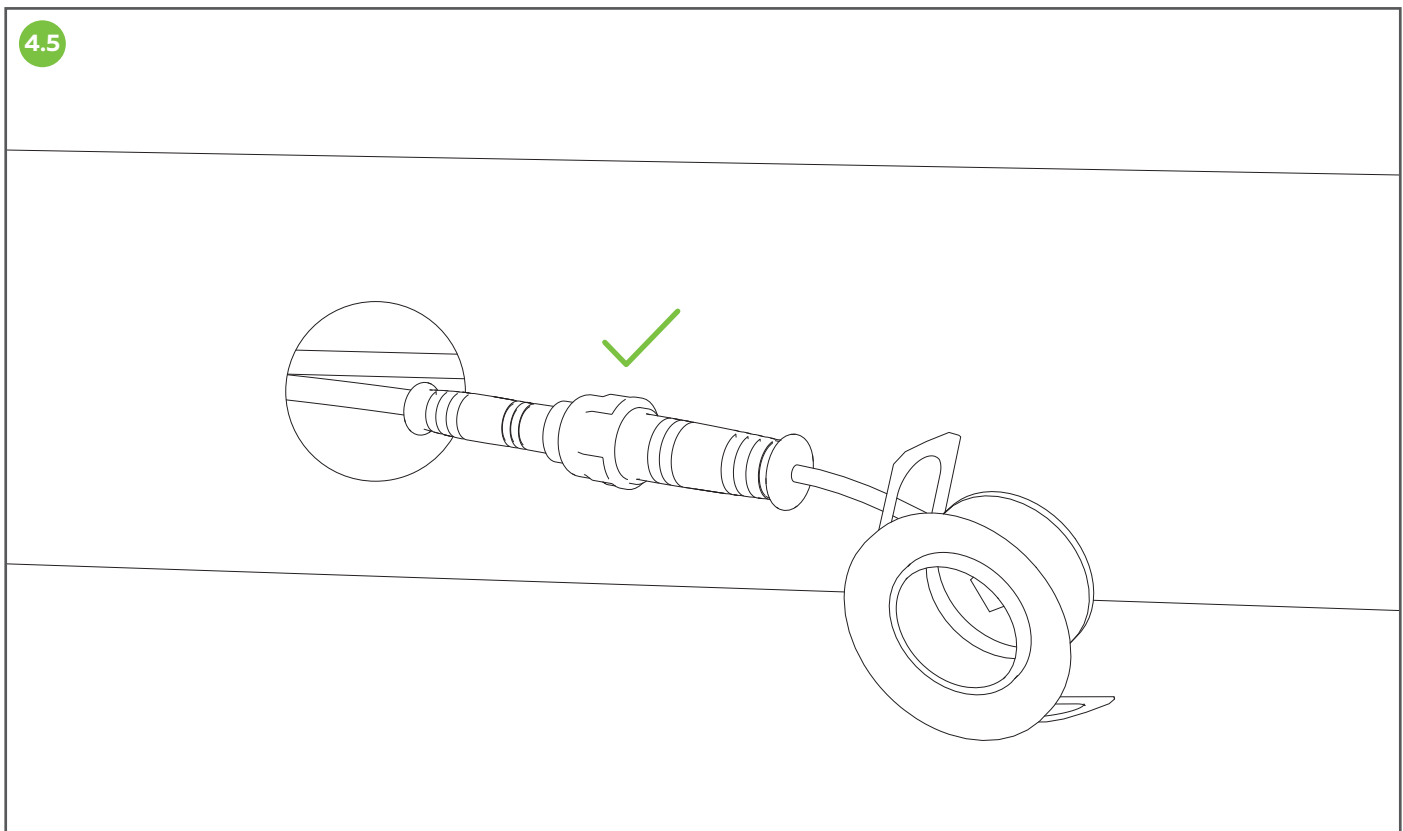


Kabelenden für Leuchtenanschluss ausziehen

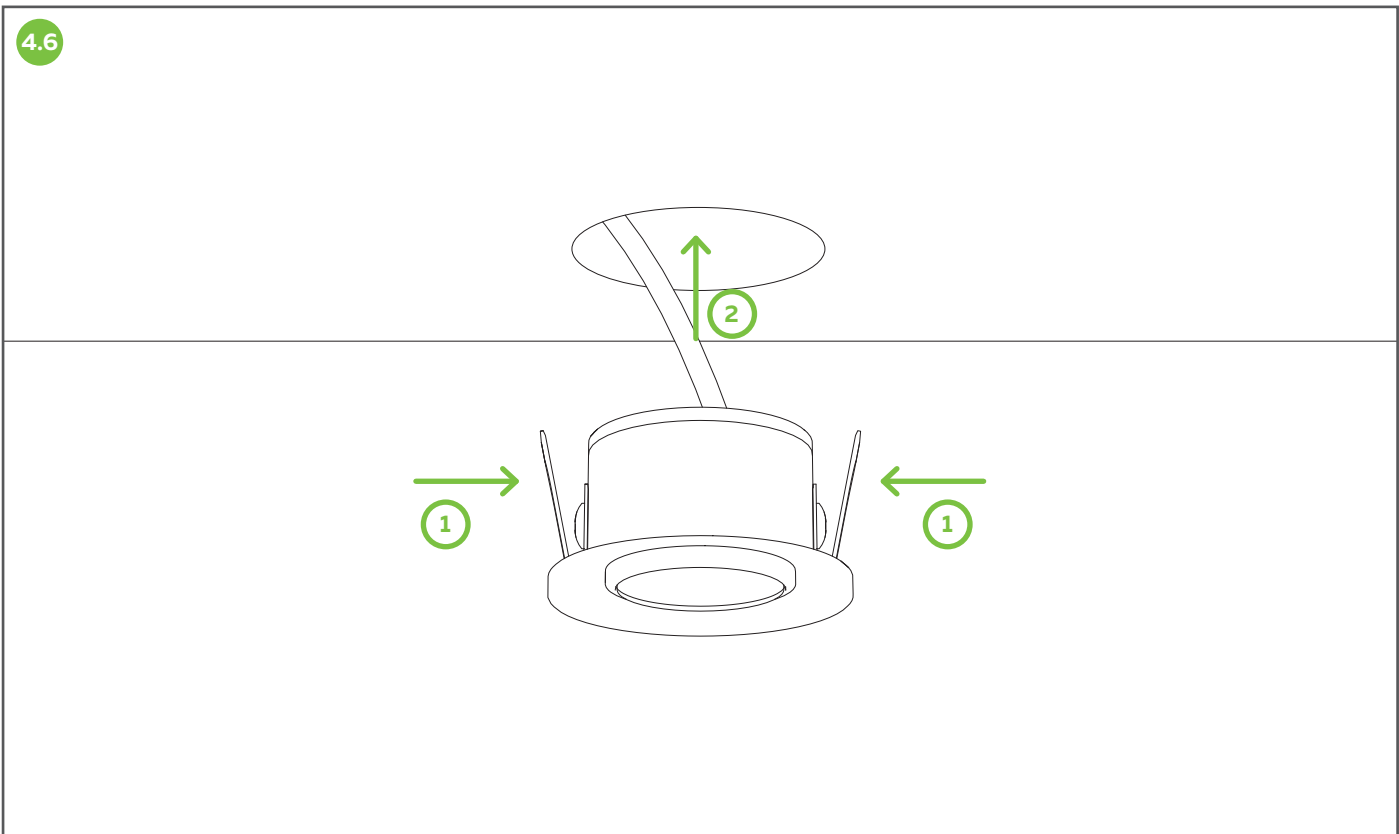
4 Kabel einziehen und Leuchten montieren



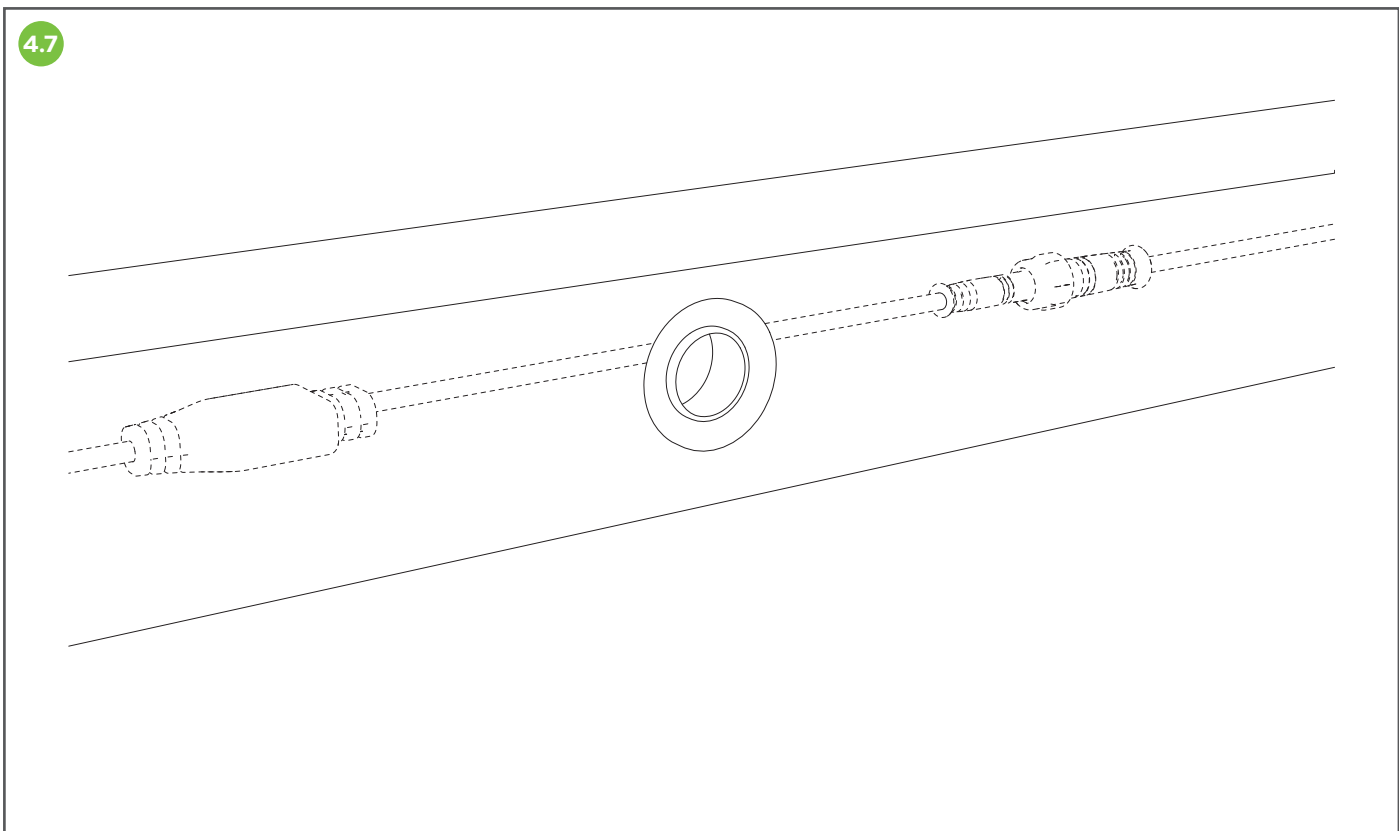
Leuchten ankoppeln



4 Kabel einziehen und Leuchten montieren

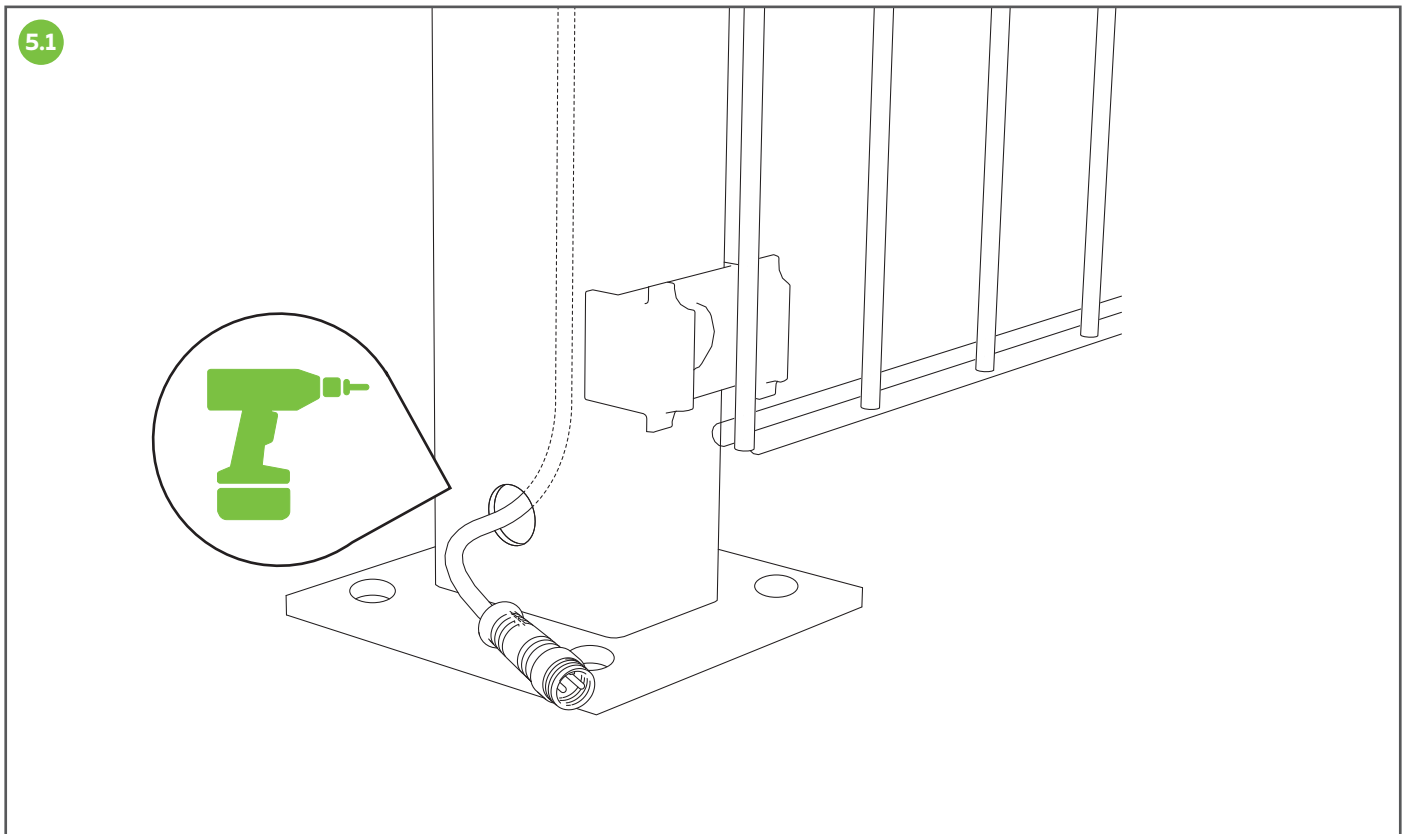


Leuchten einclipsen

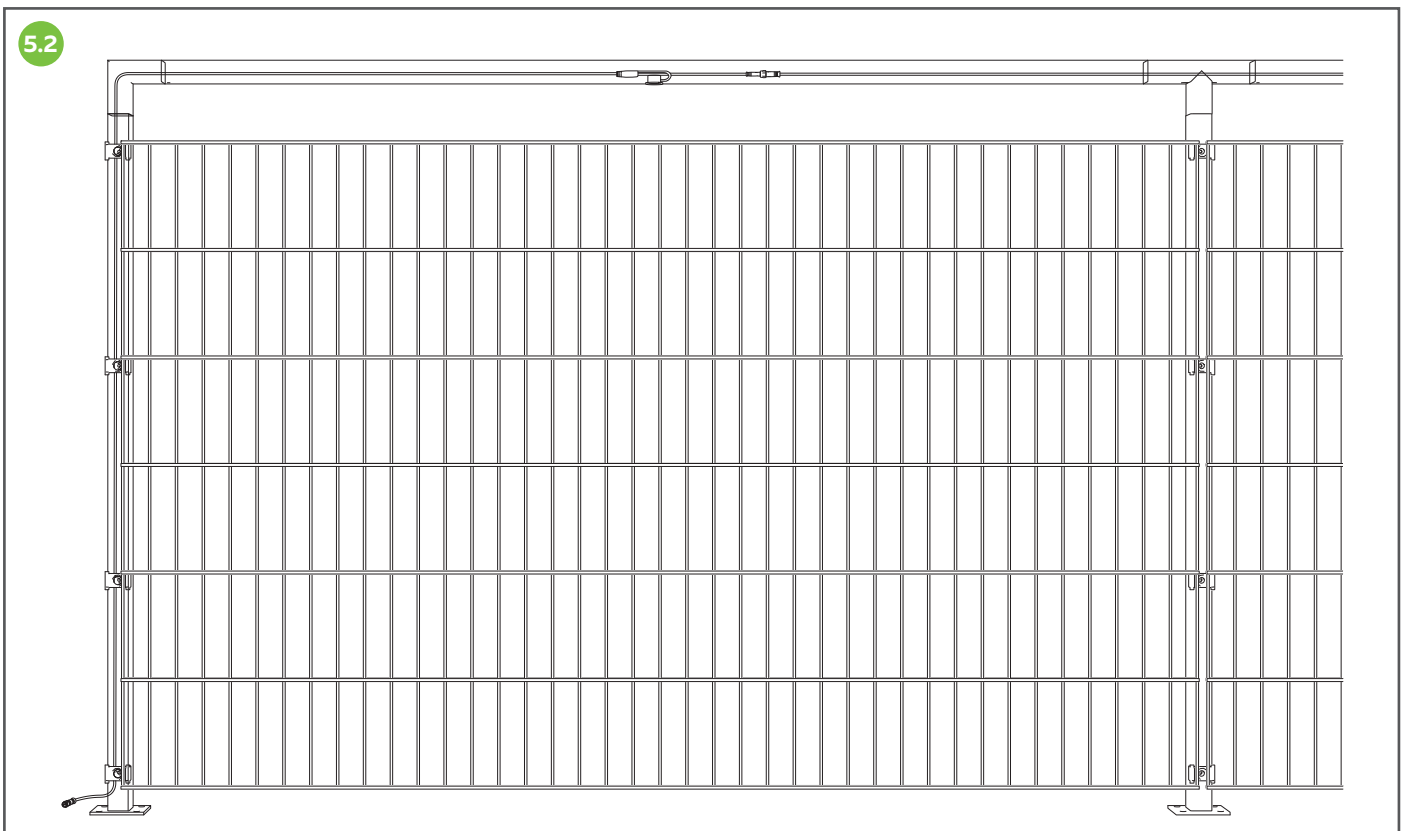


Fertig!

5 Rahmen aufsetzen

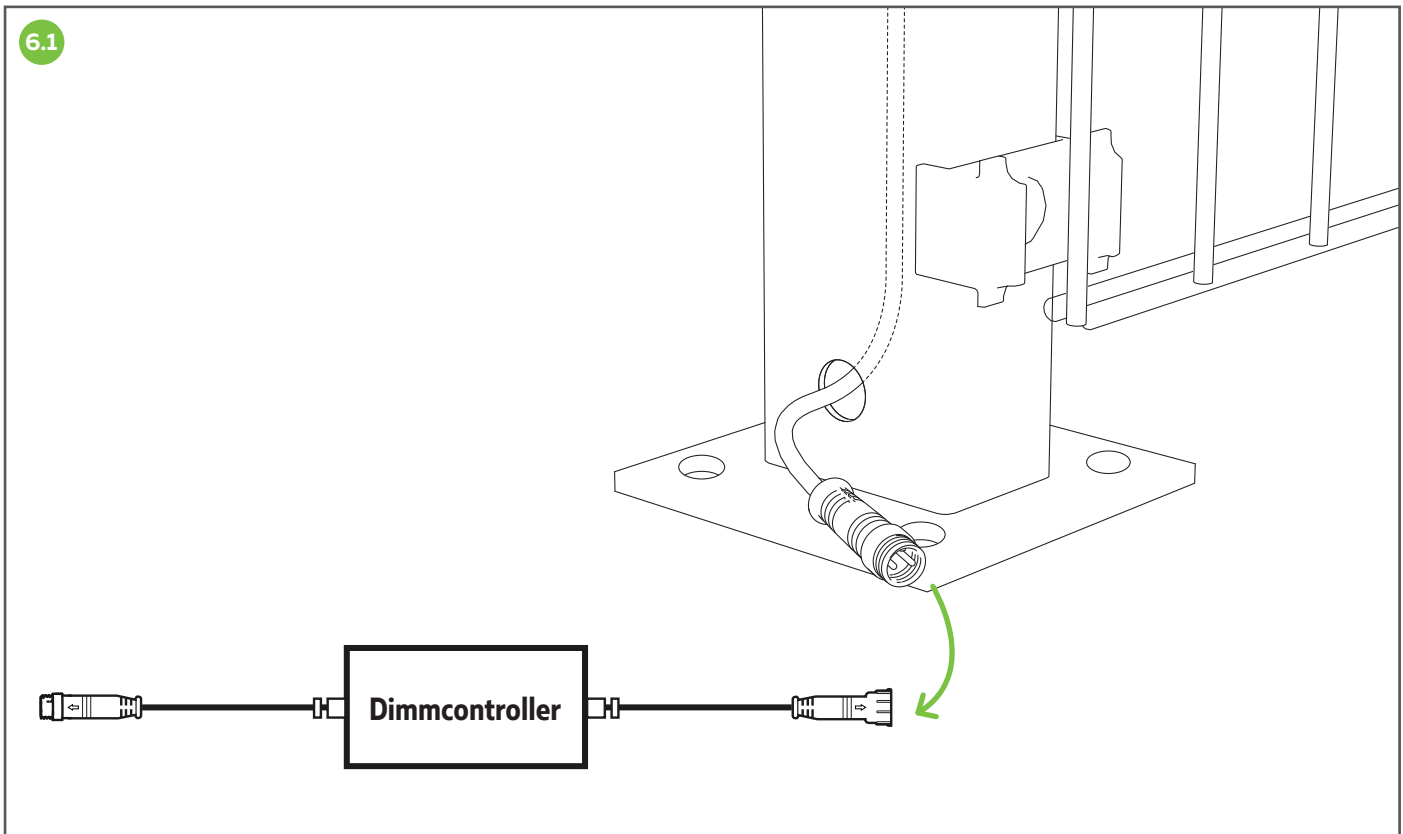


Ausgangsloch in Pfosten bohren und Kabel ausfädeln

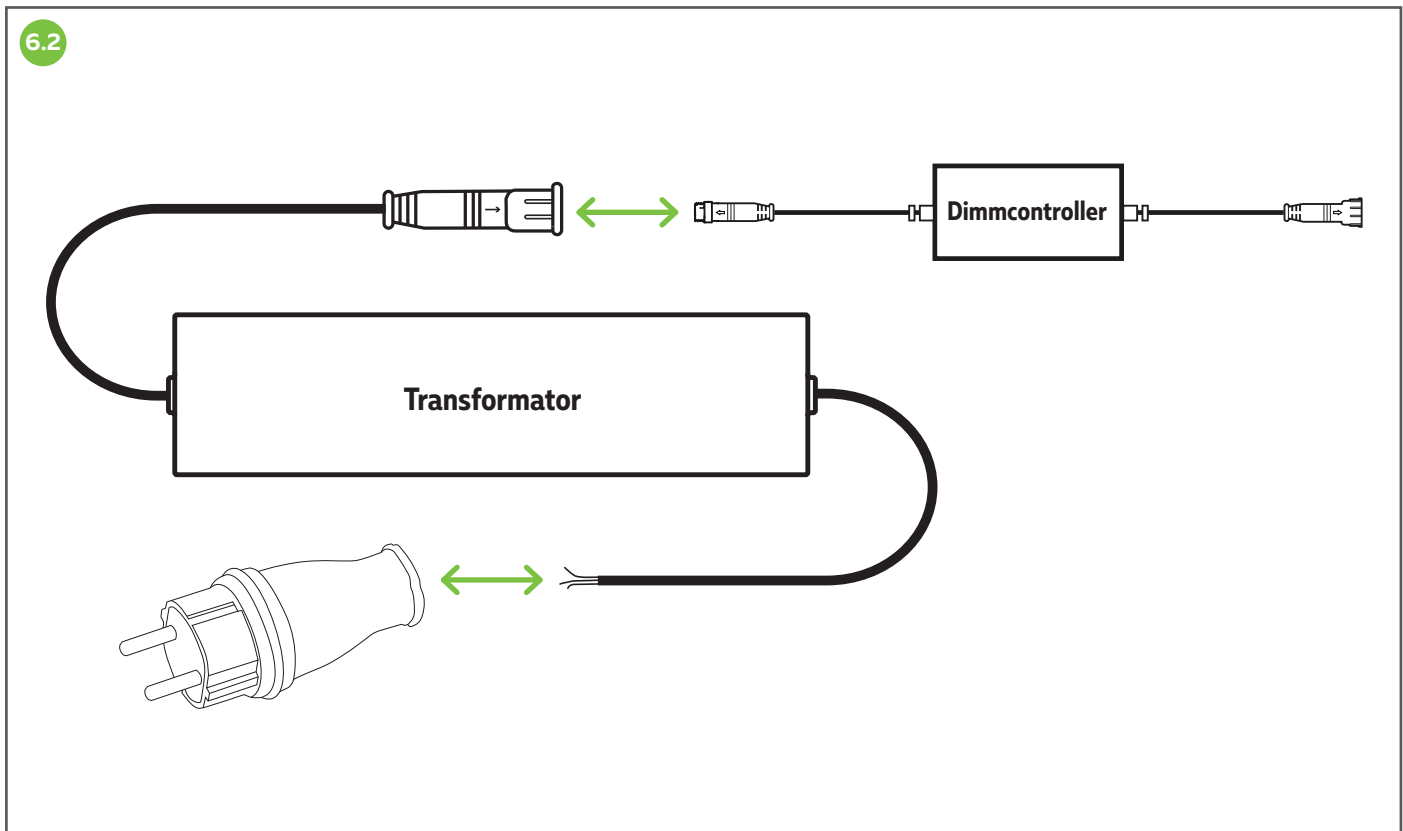


Rahmen aufsetzen, fertig!

6 Dimmcontroller

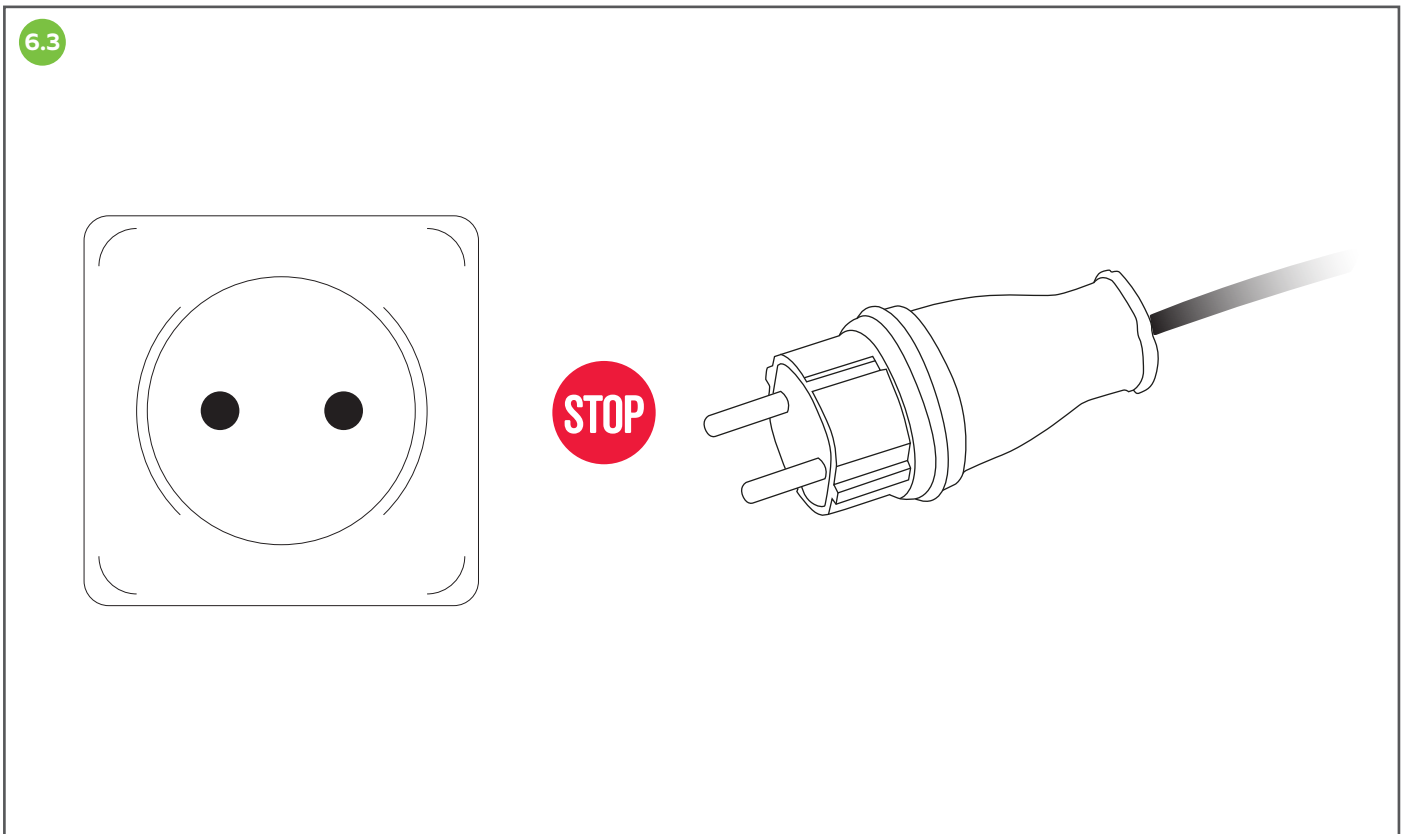


Das ausgefädelte Kabel mit dem Dimmcontroller verbinden

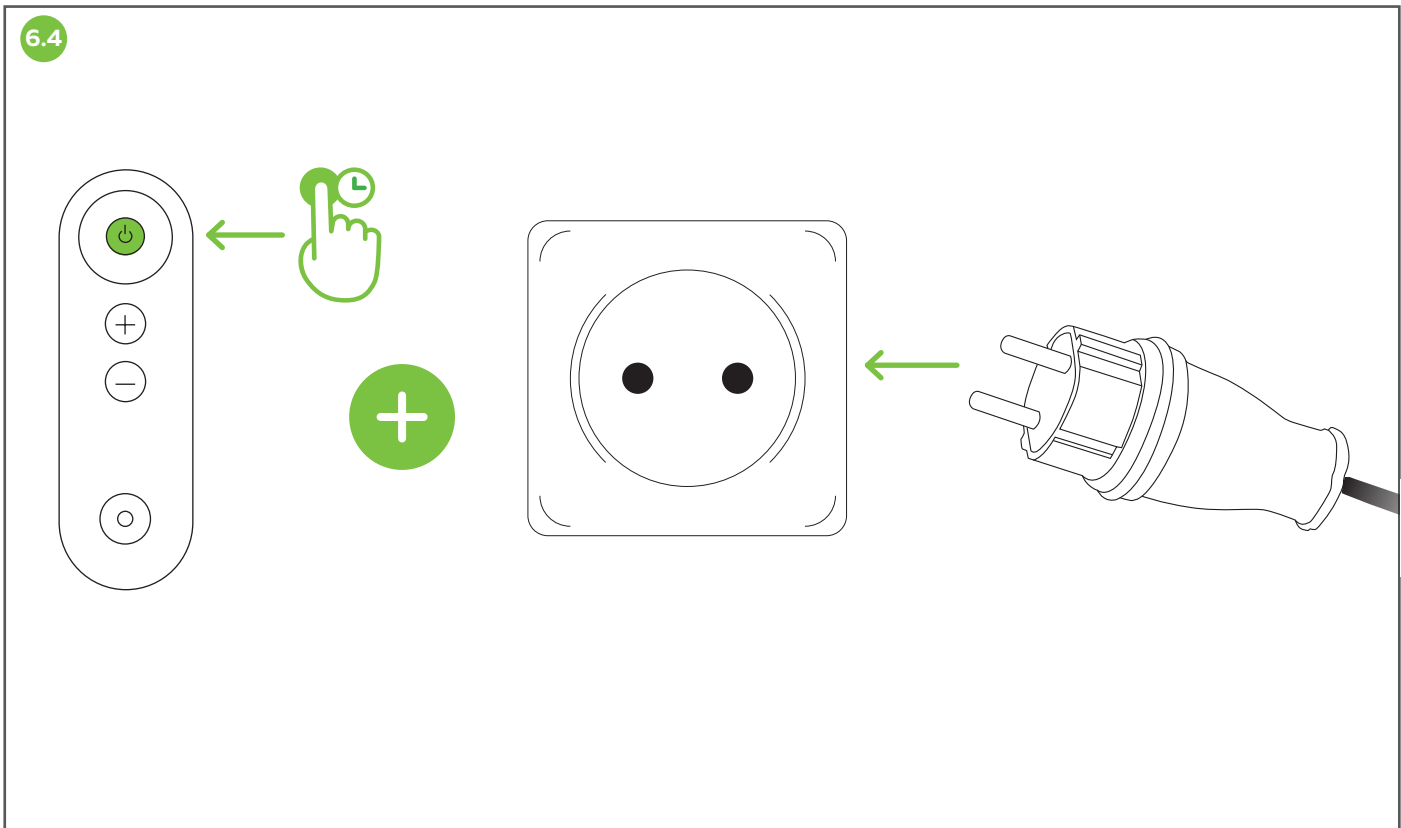


Dimmcontroller mit Trafo verbinden. Optional: Trafo mit Stecker verbinden und mit 230V Steckdose bestromen. Weitere Möglichkeit: Kabel mit zusätzlichem Kabel verbinden (z.B. mit Gartenbeleuchtung). **ACHTUNG:** kontaktieren Sie einen Elektrofachmann.

6 Dimmcontroller

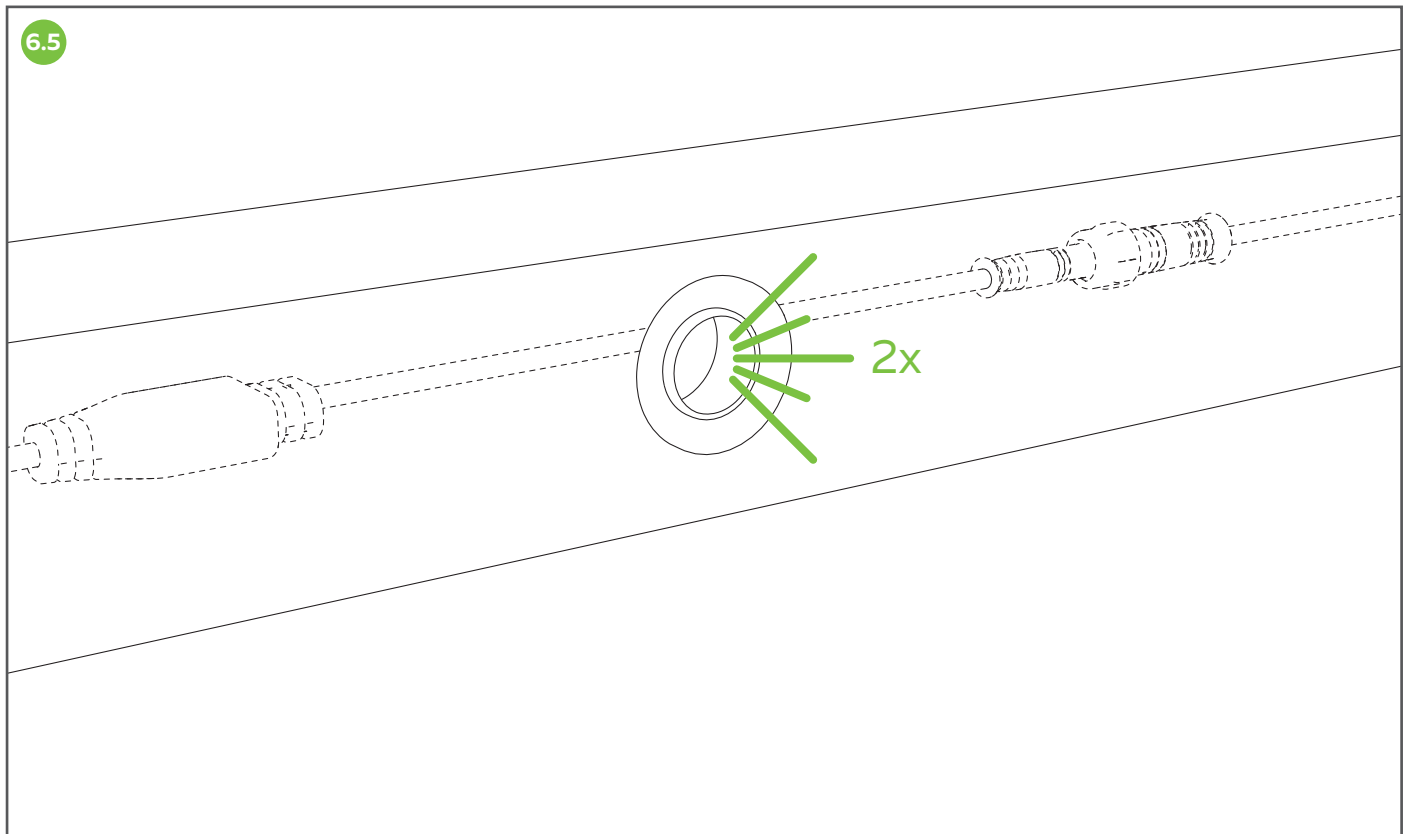


STOP! Stecker noch nicht in die Steckdose stecken. Punkt 6.4 beachten!



Auf der Fernbedienung den Power-Button gedrückt halten. Gleichzeitig Stecker in die Steckdose stecken. Somit verbinden sich Dimmcontroller und Fernbedienung.

6 Dimmcontroller



Blinkt die Leuchte 2 mal, so sind Dimmcontroller und Fernbedienung korrekt miteinander verbunden.