

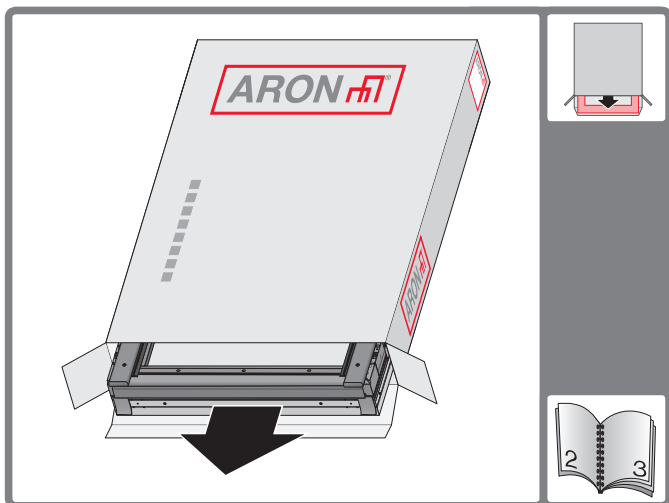
- Ⓧ DE Montageanleitung für Klapp-Schwingfenster aus PVC
- Ⓧ FR Instructions d'installation pour fenêtres à pivot supérieur en PVC
- Ⓧ IT Istruzioni di montaggio per finestre a bilico superiore in PVC
- Ⓧ NL Montagehandleiding voor tuimelramen van PVC
- Ⓧ SE Monteringsanvisning för översta svängbara fönster i PVC
- Ⓧ CZ Pokyny k instalaci horních otočných oken z PVC
- Ⓧ SK Pokyny na inštaláciu horných otočných okien z PVC
- Ⓧ RO Instrucțiuni de instalare pentru ferestrele pivotante superioare din PVC

# Comfort Plus KFR-V

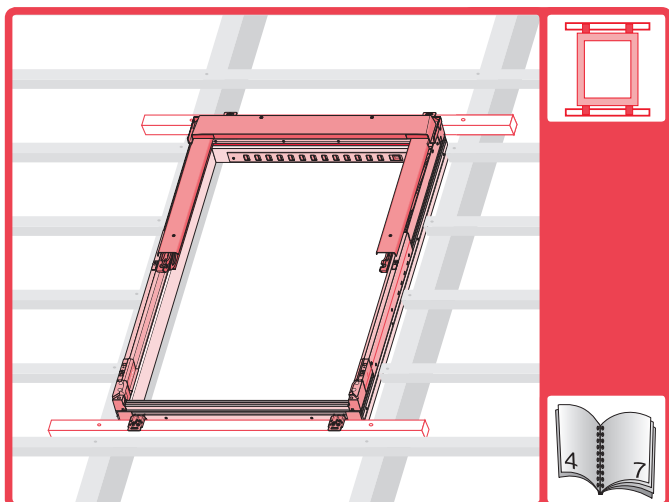
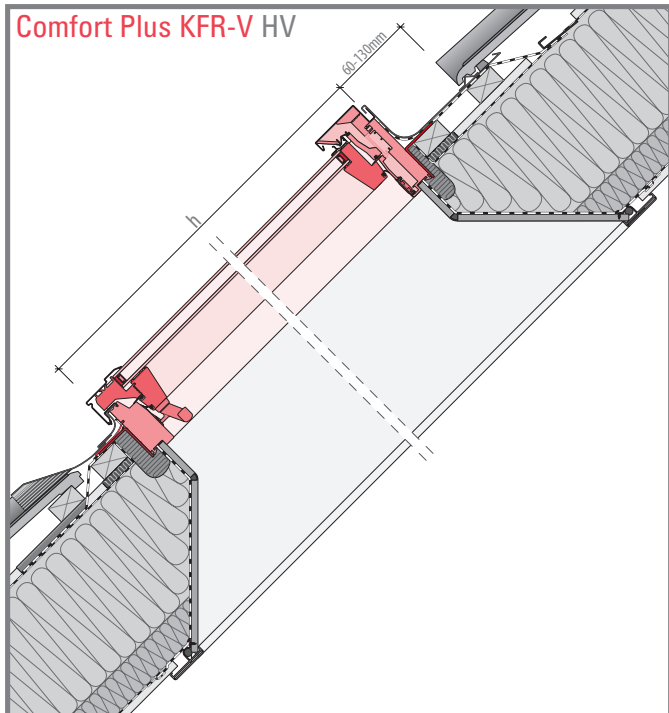


## Comfort Plus KFR-V

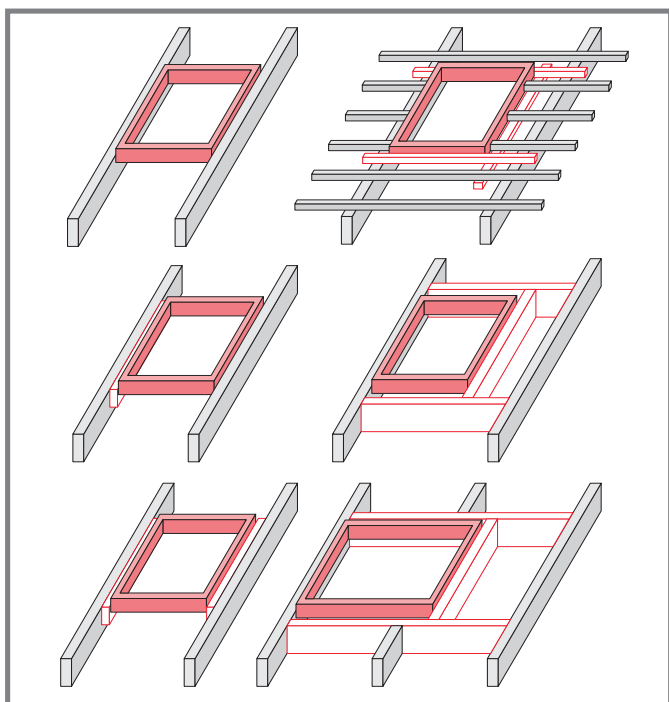
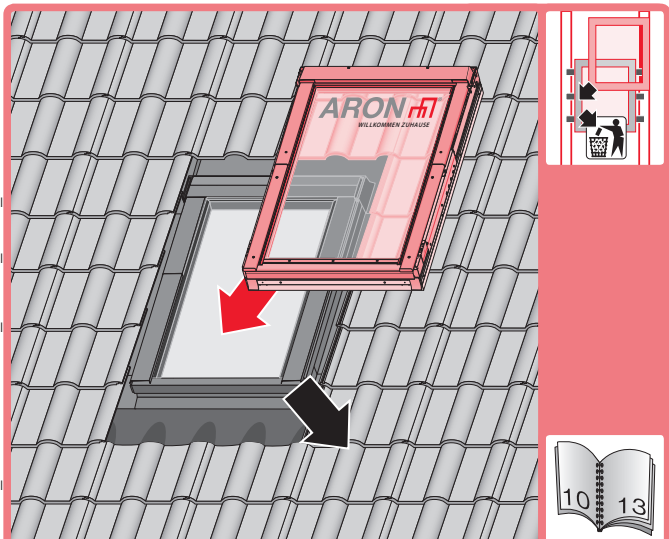
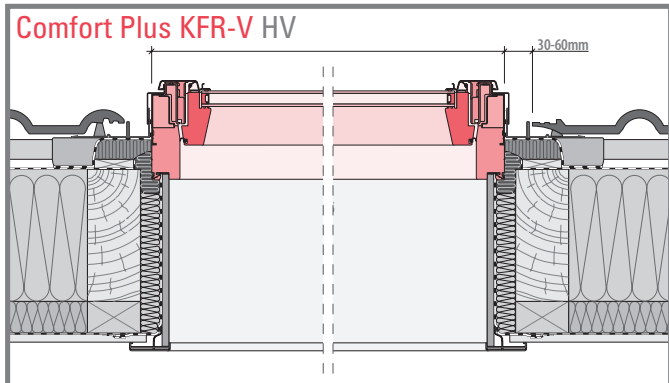
 15 - 55°



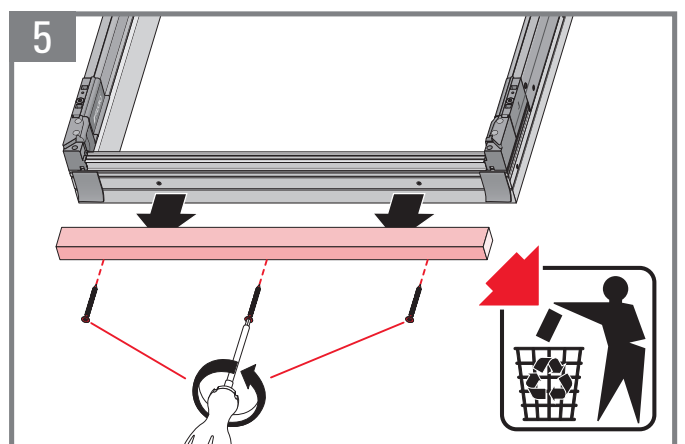
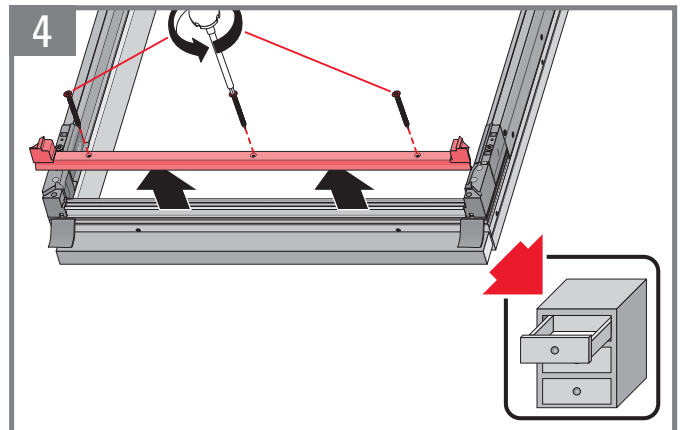
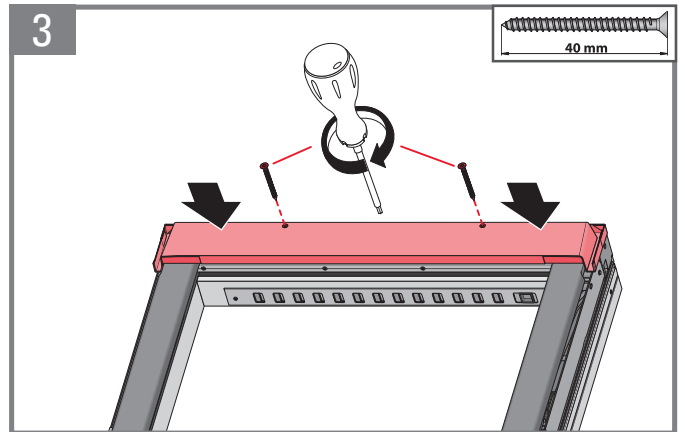
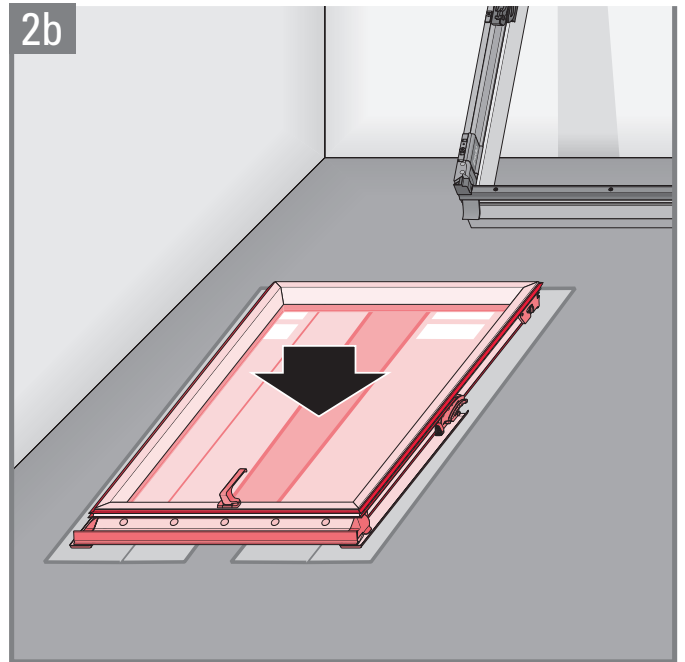
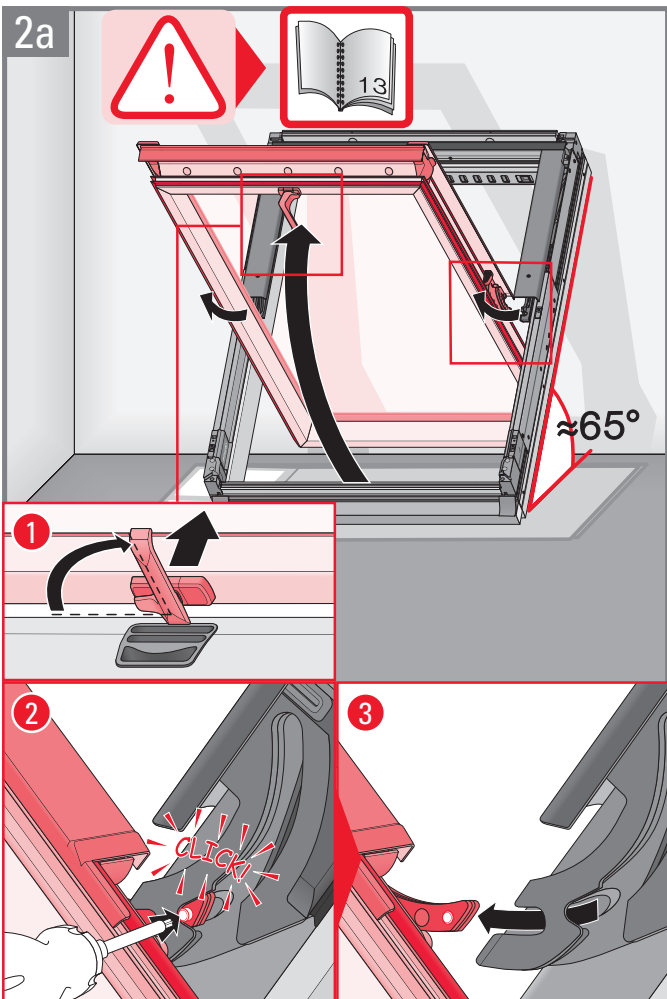
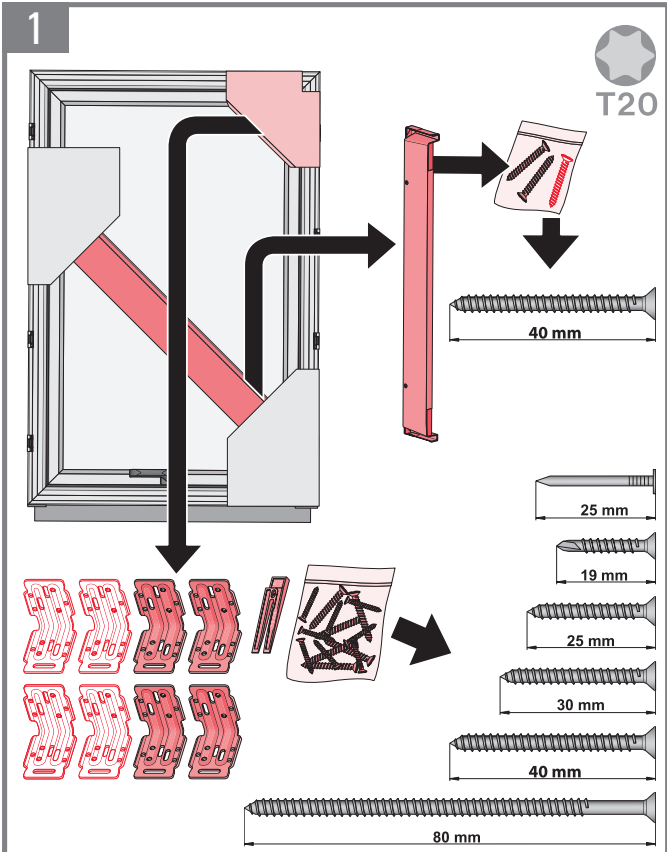
### Comfort Plus KFR-V HV

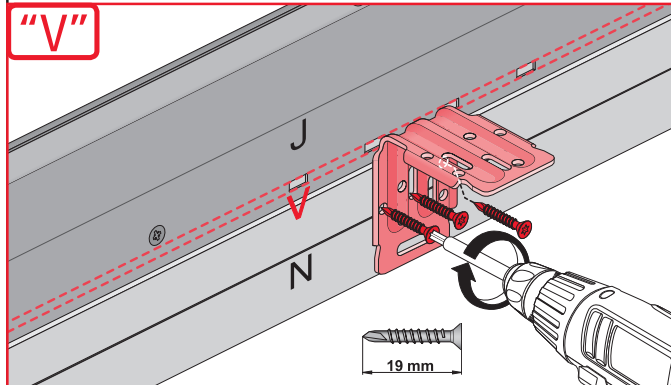
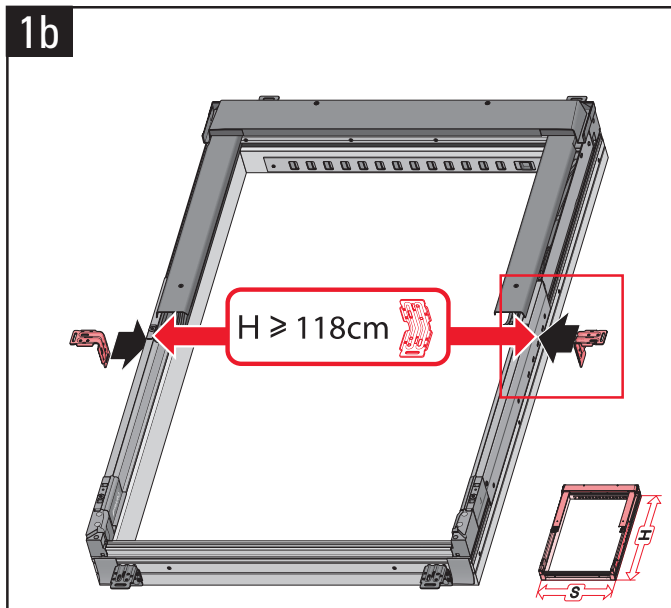
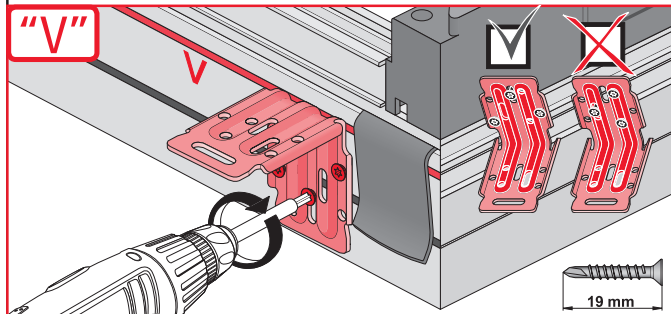
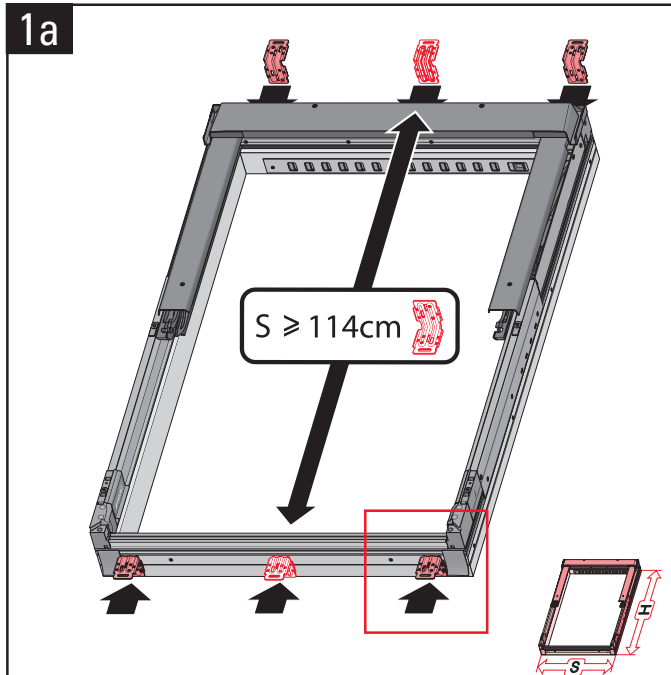
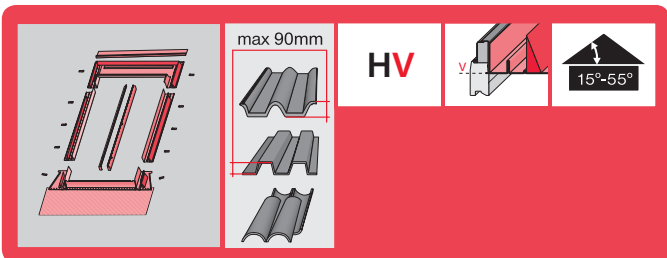
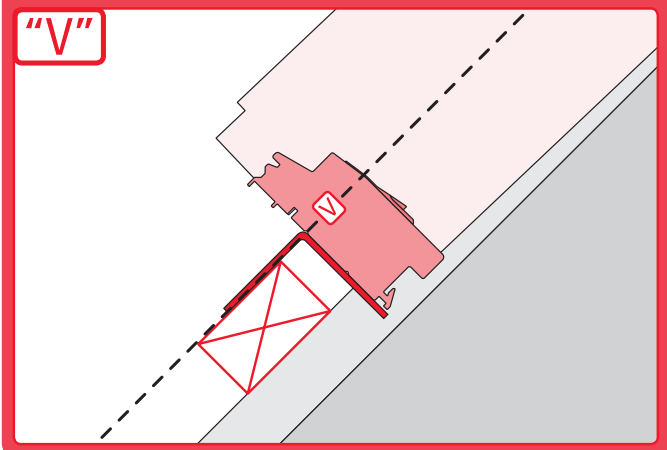
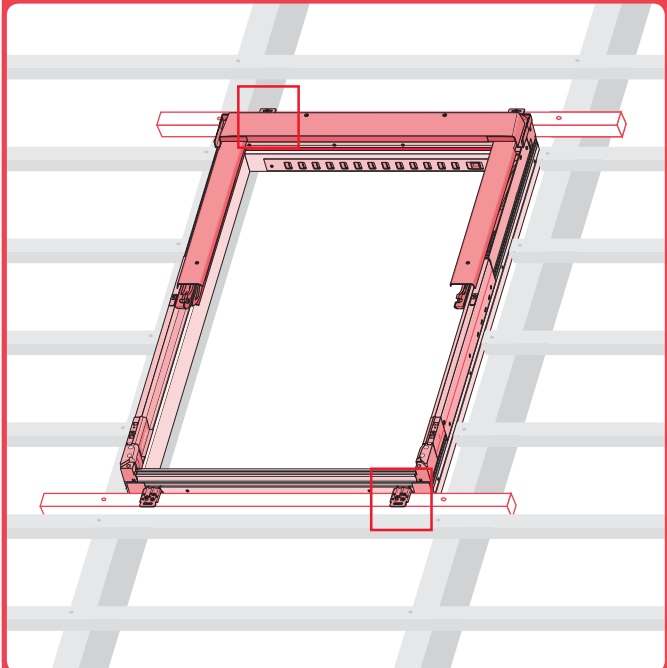
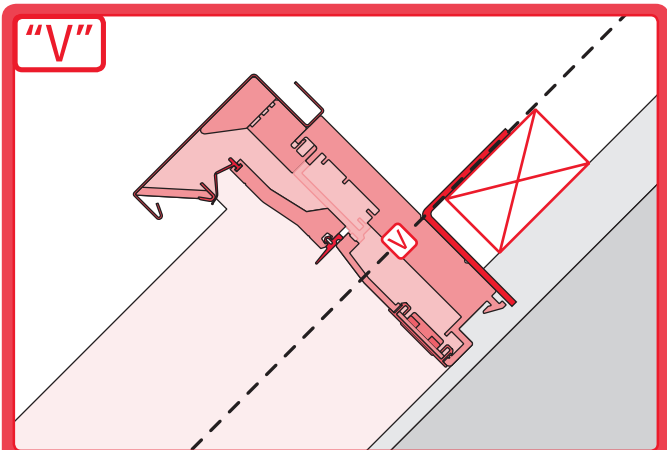


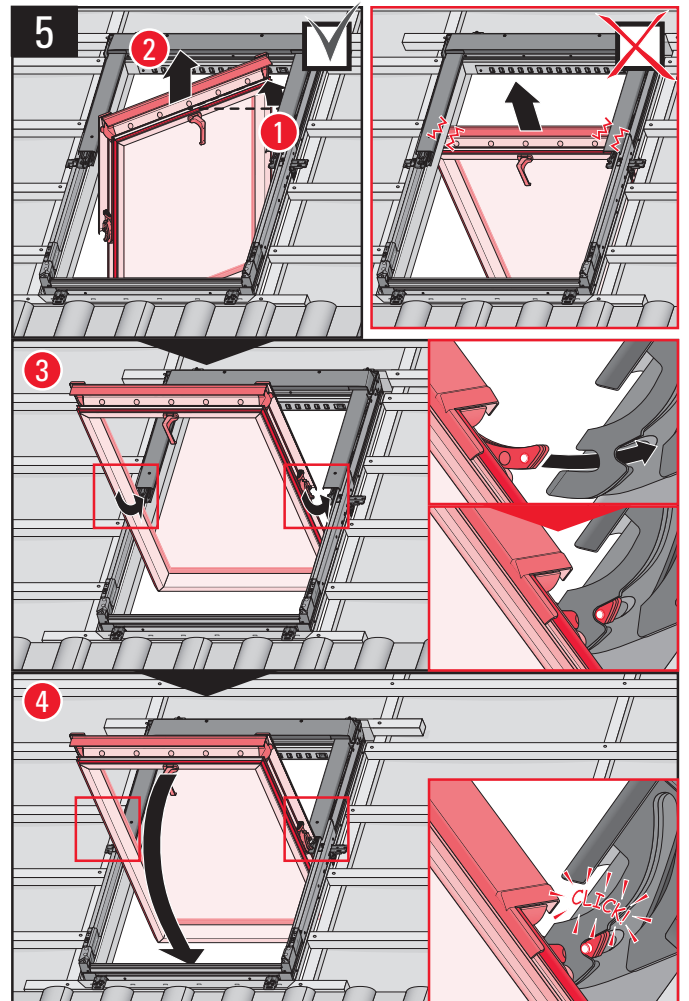
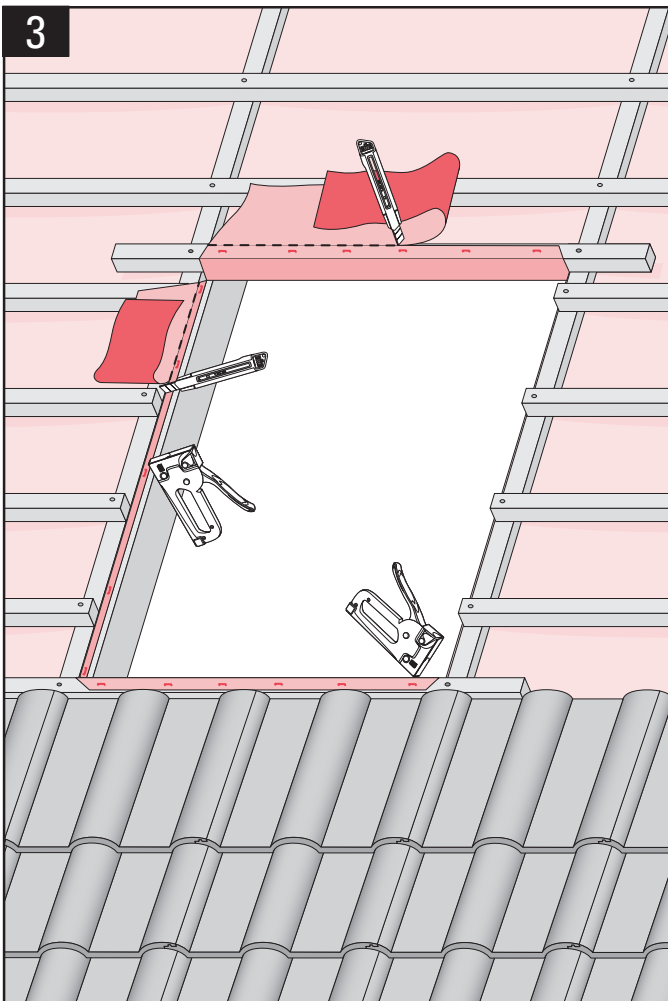
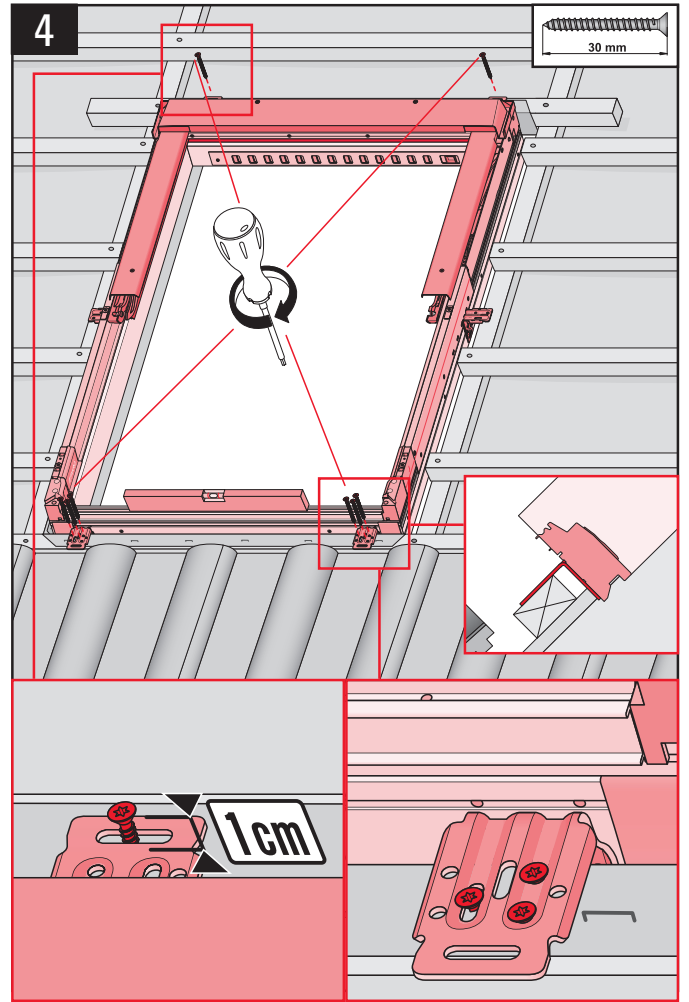
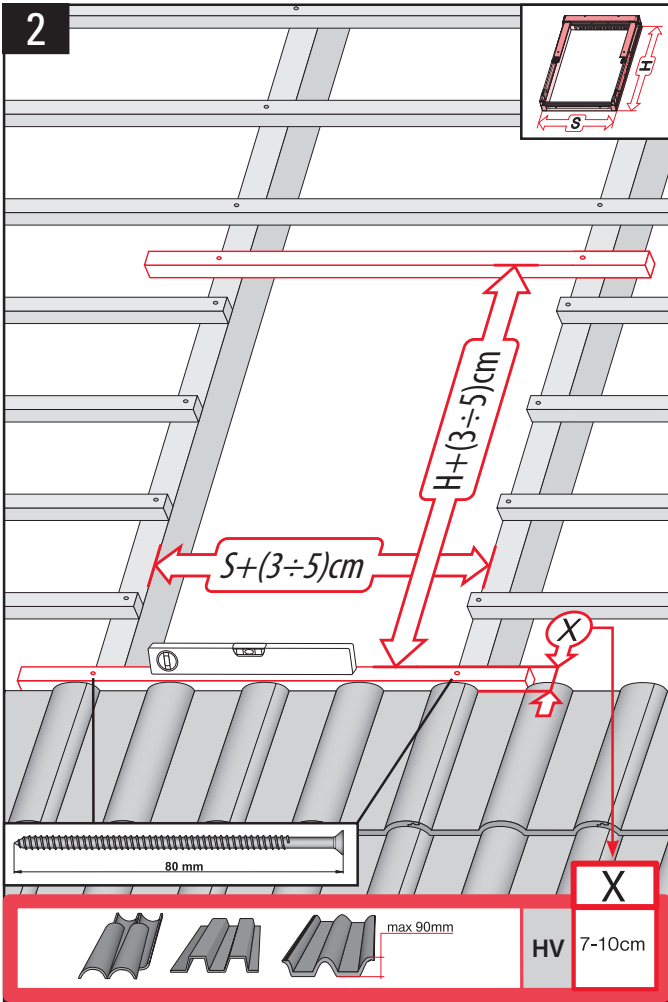
### Comfort Plus KFR-V HV

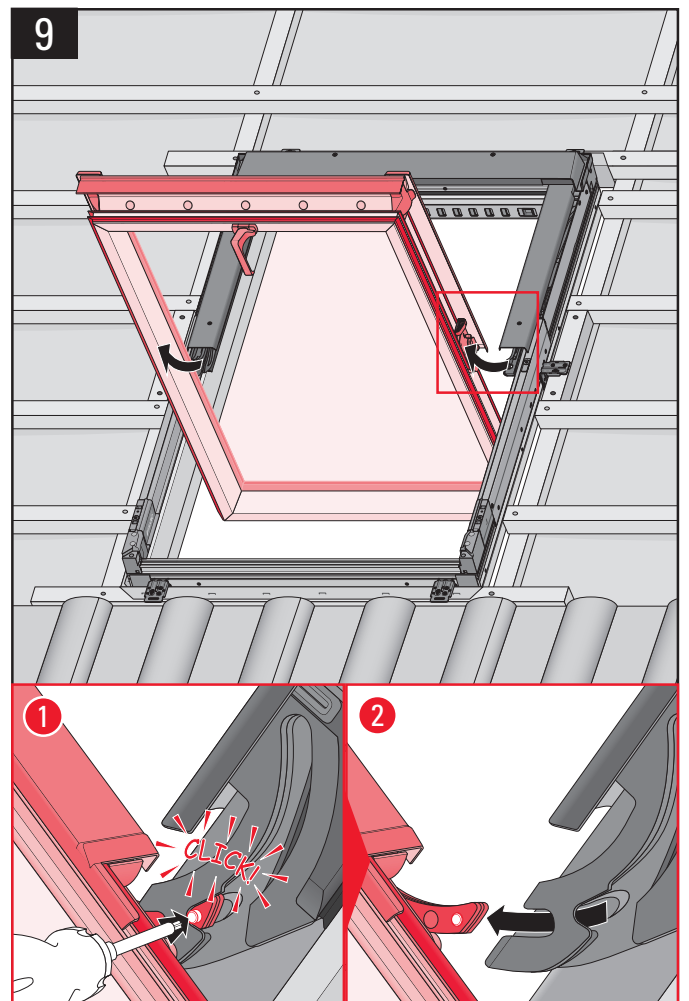
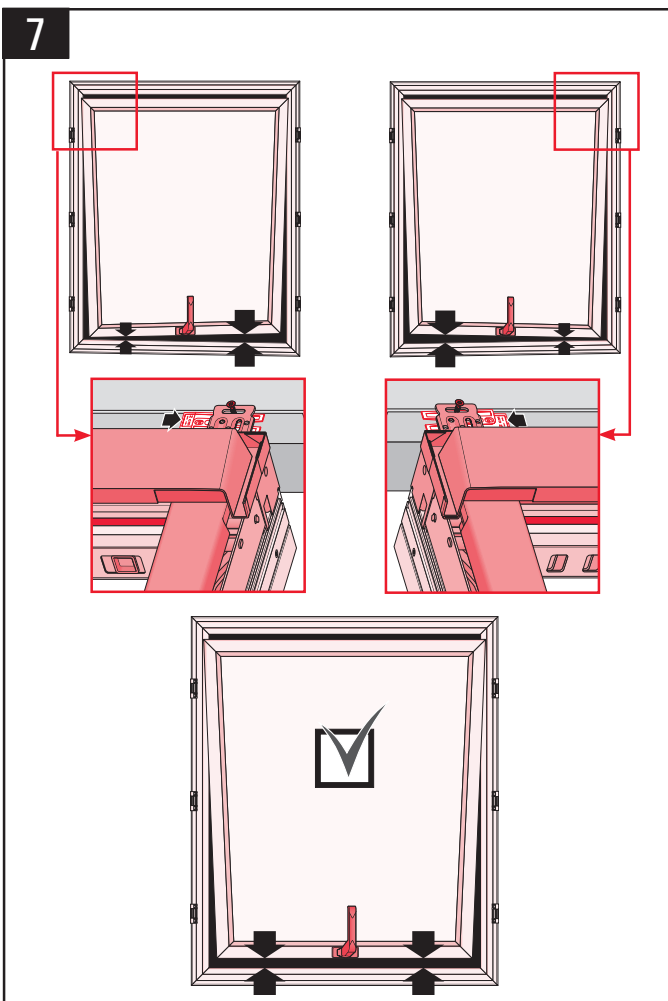
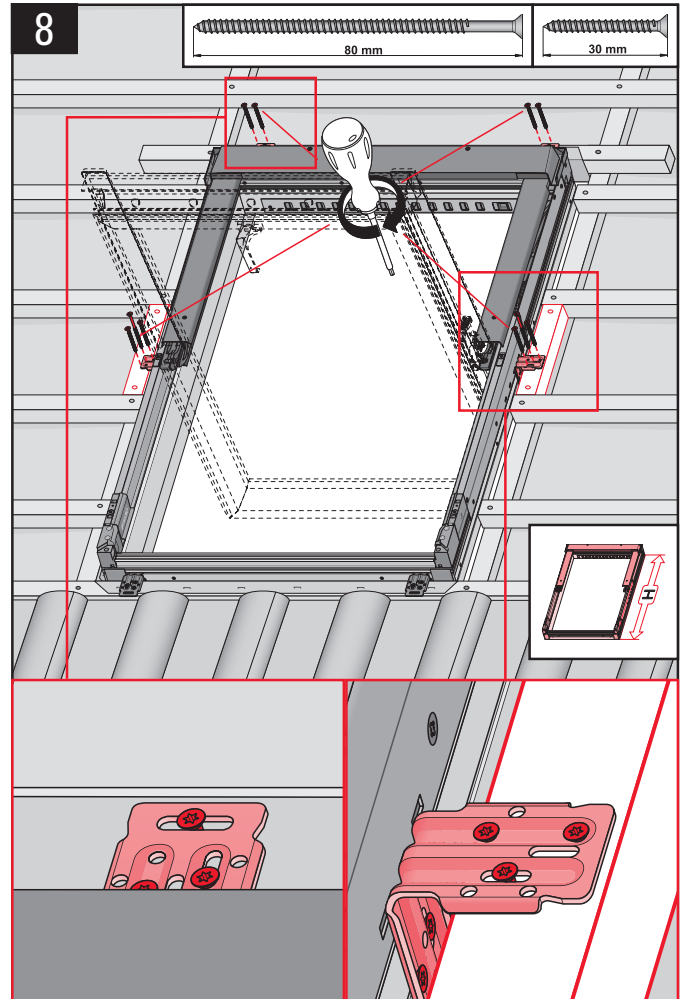
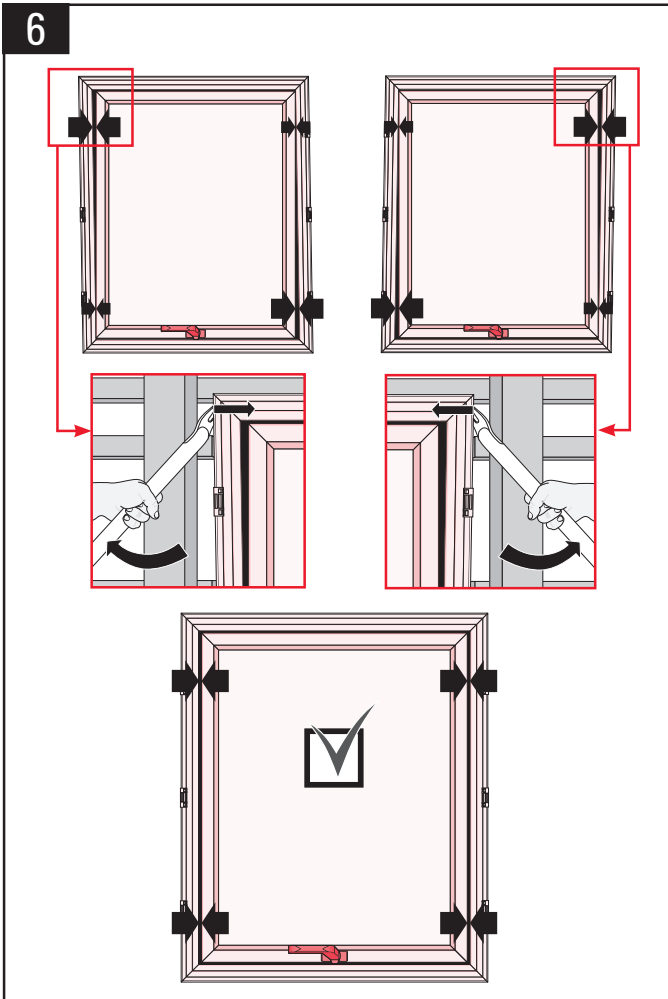


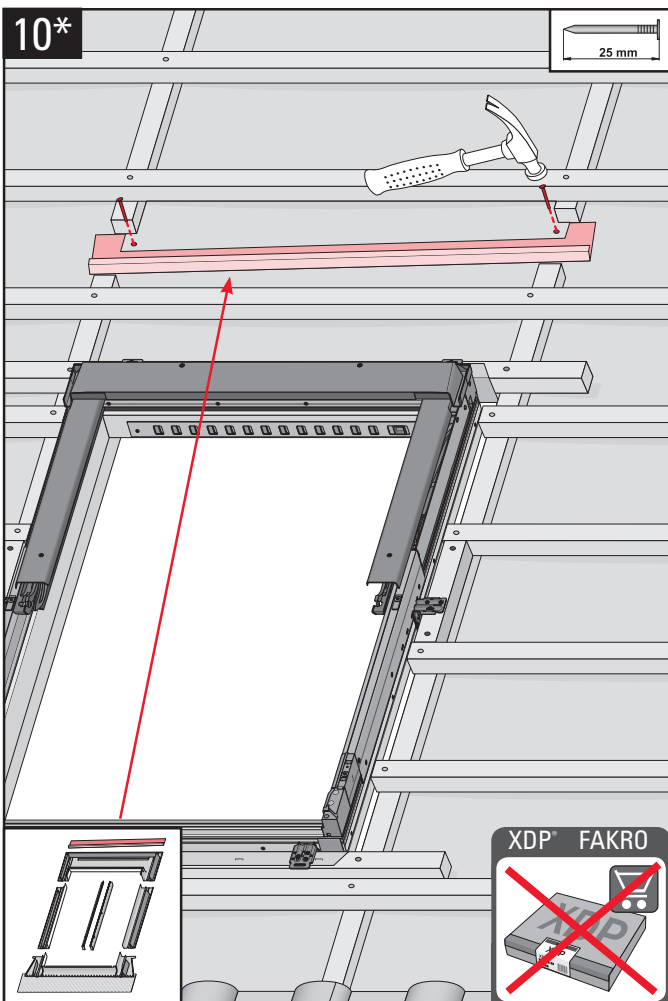
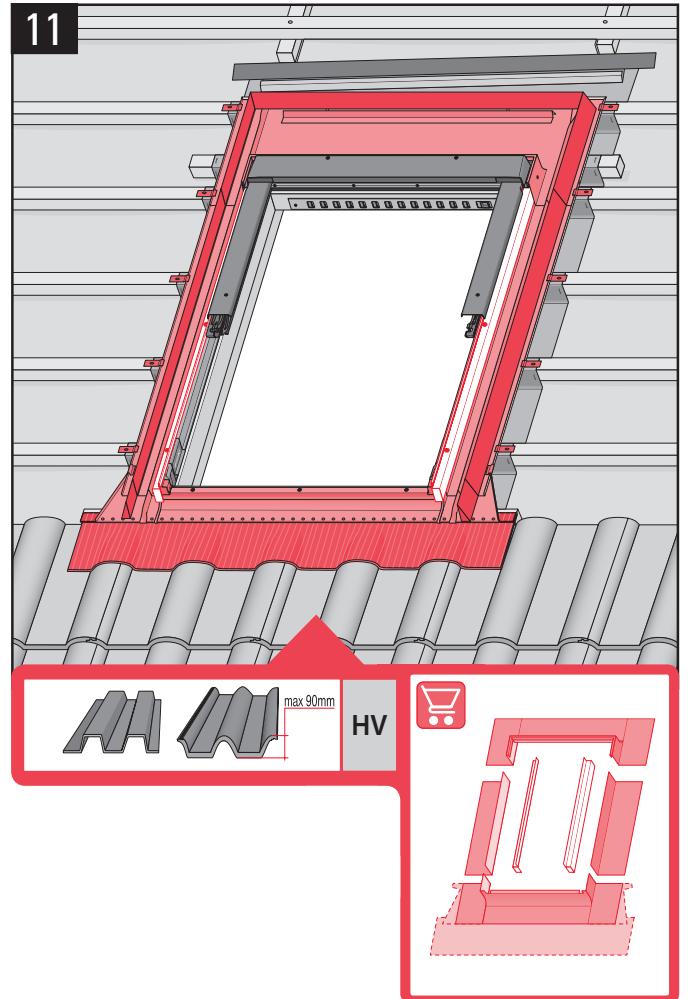
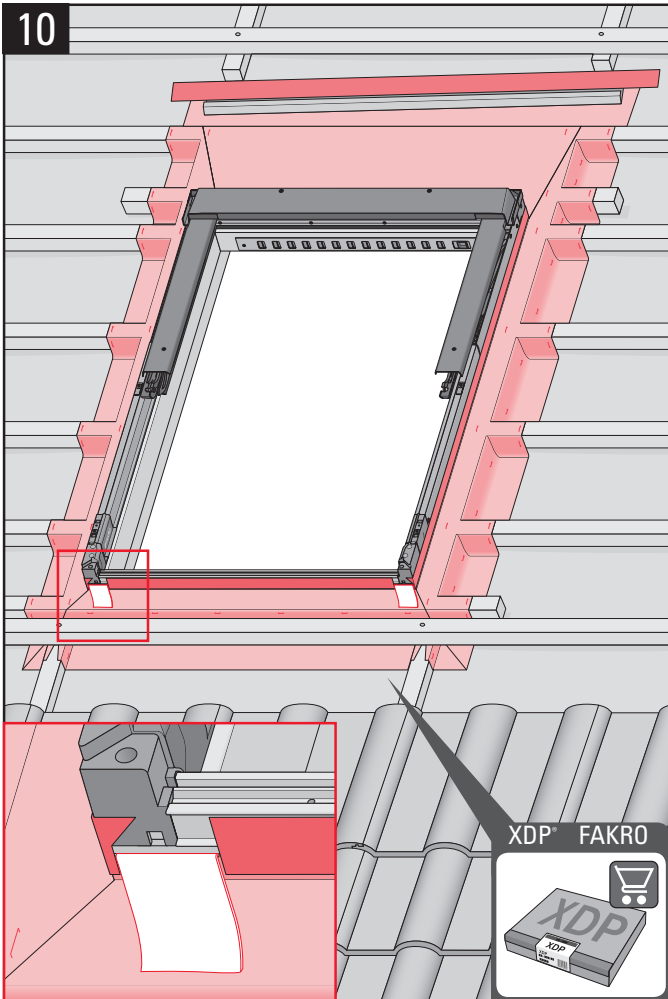
NC 1HU Comfort Plus KFR-V 22.02.08 ARON\_KBXXXX





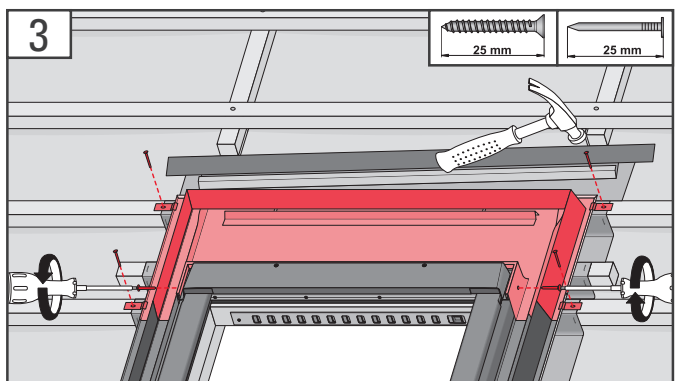
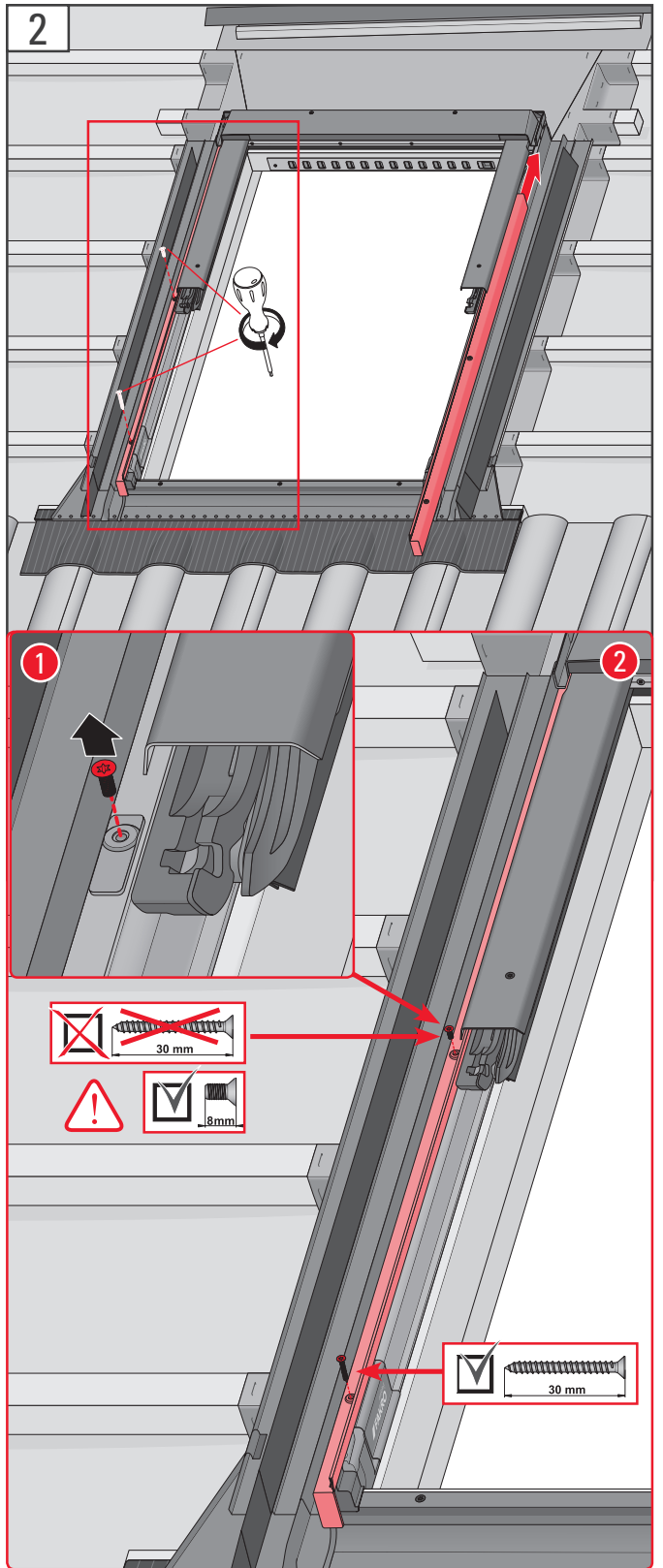
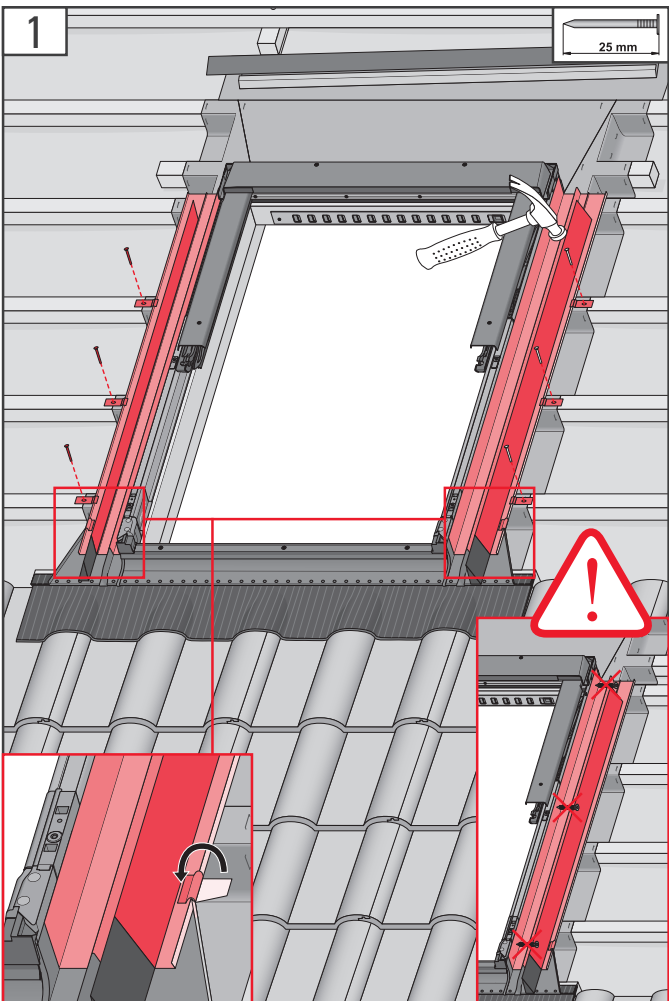
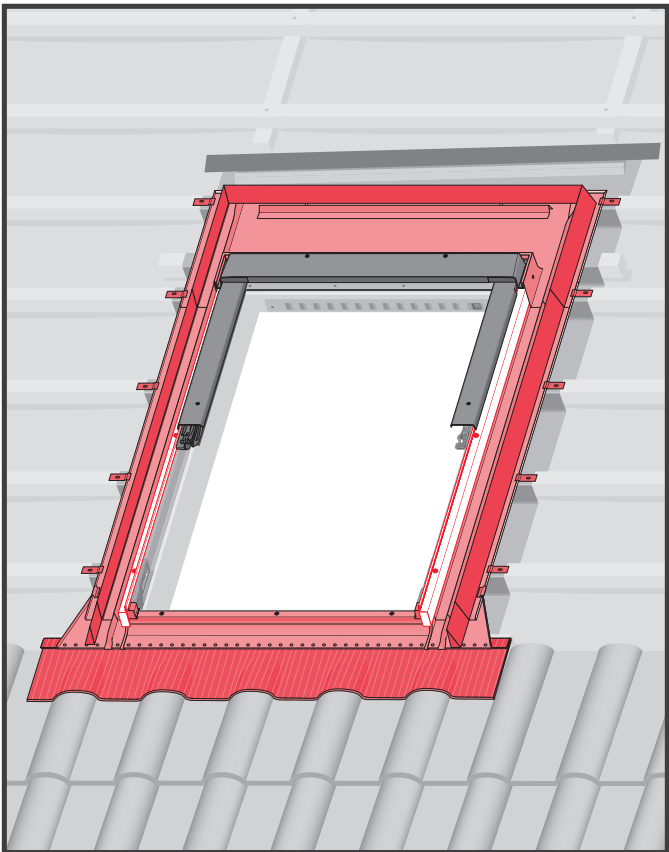




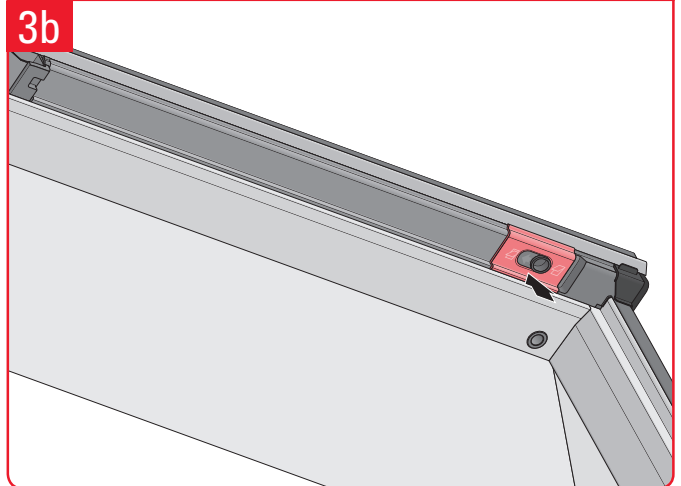
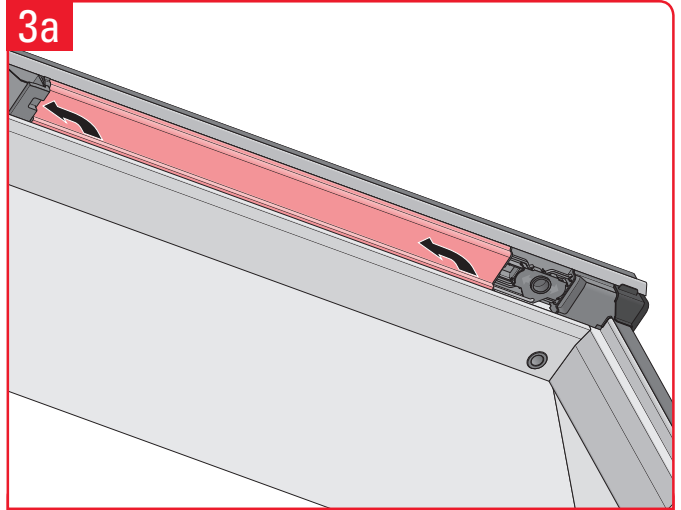
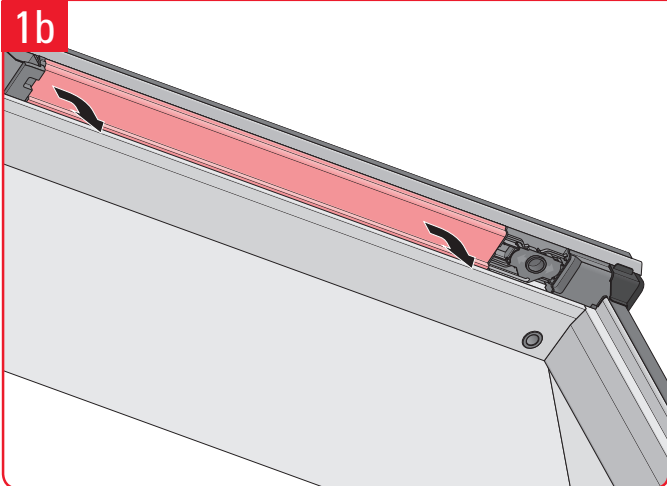
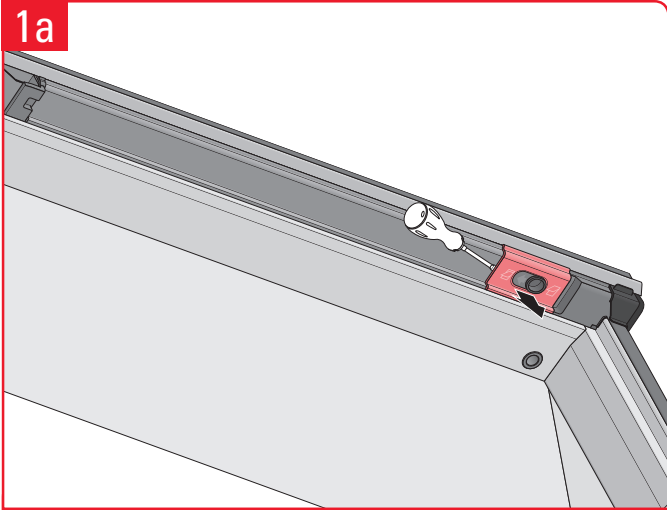
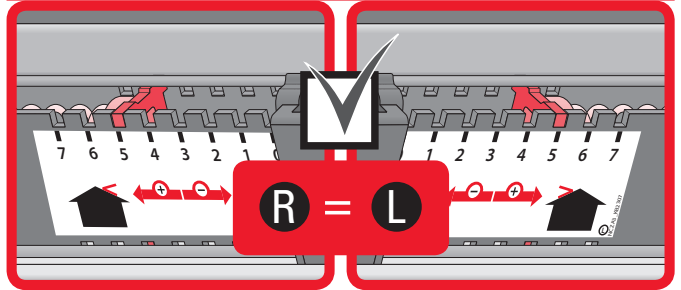
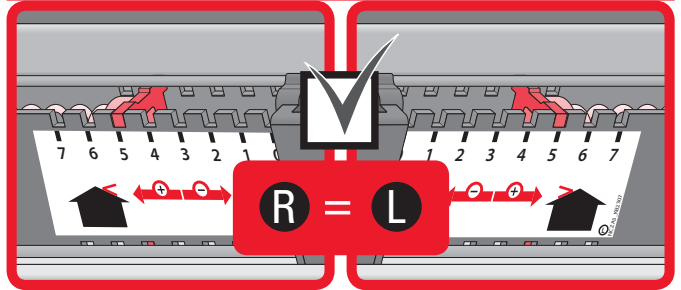
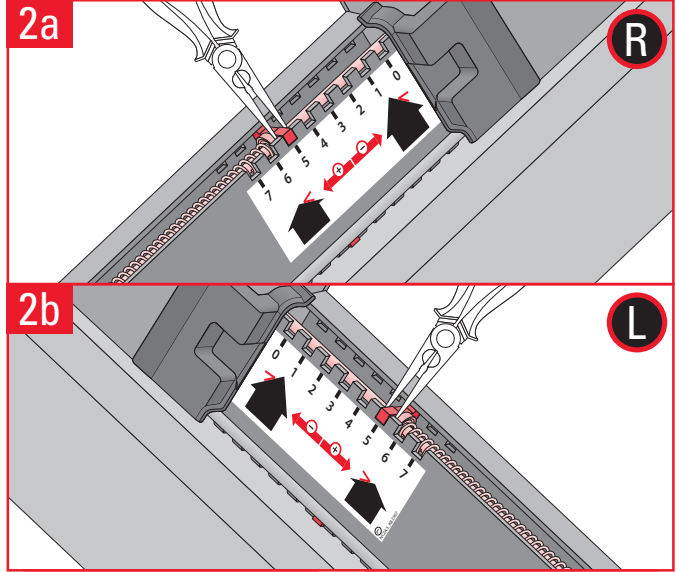
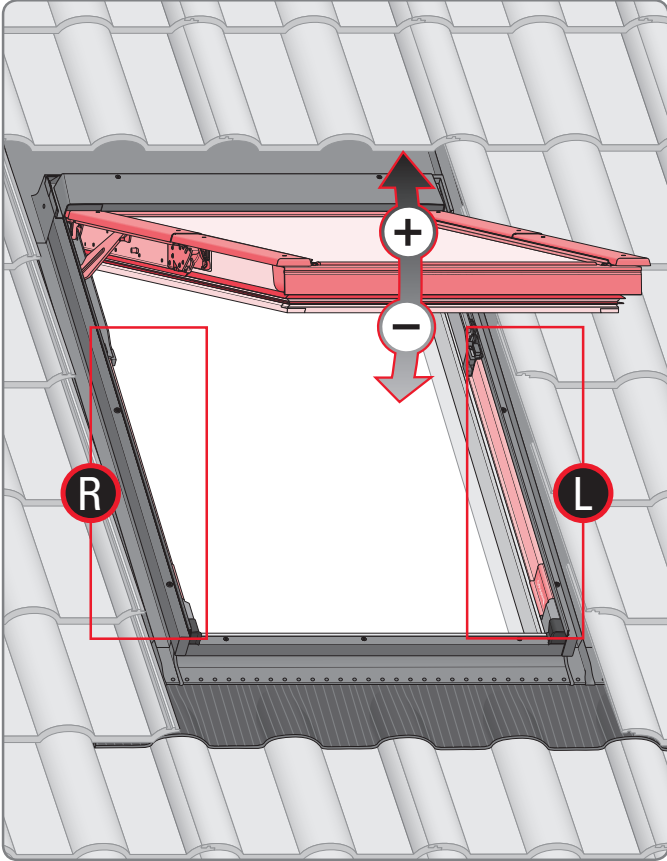


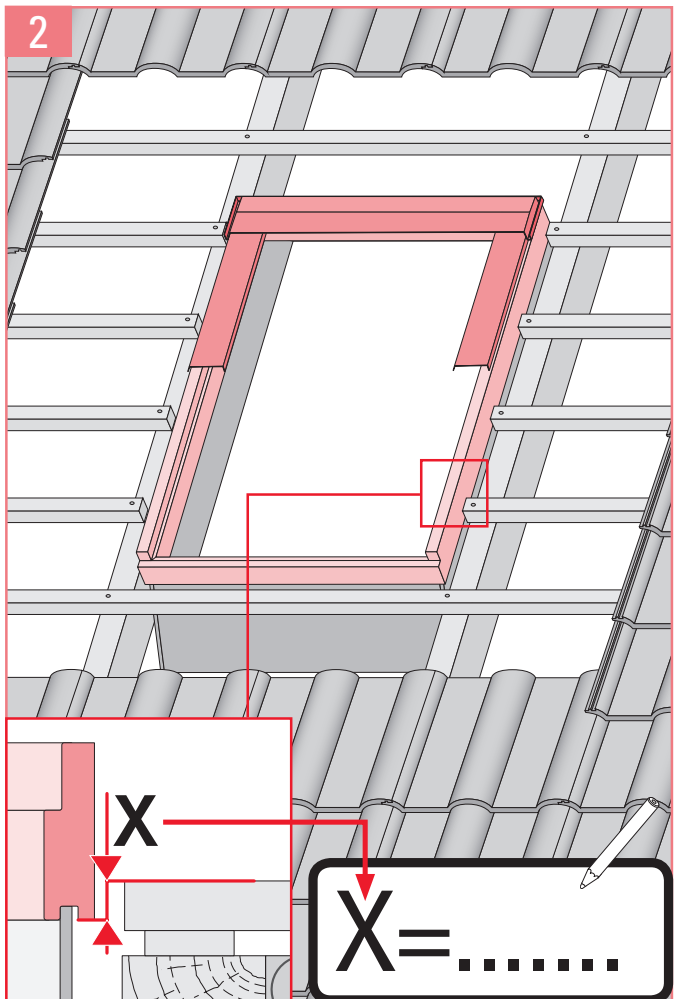
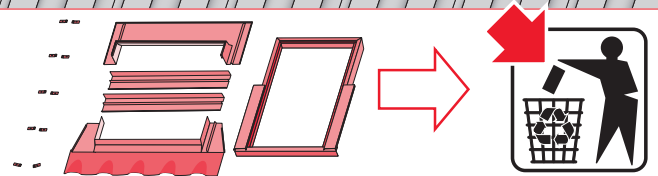
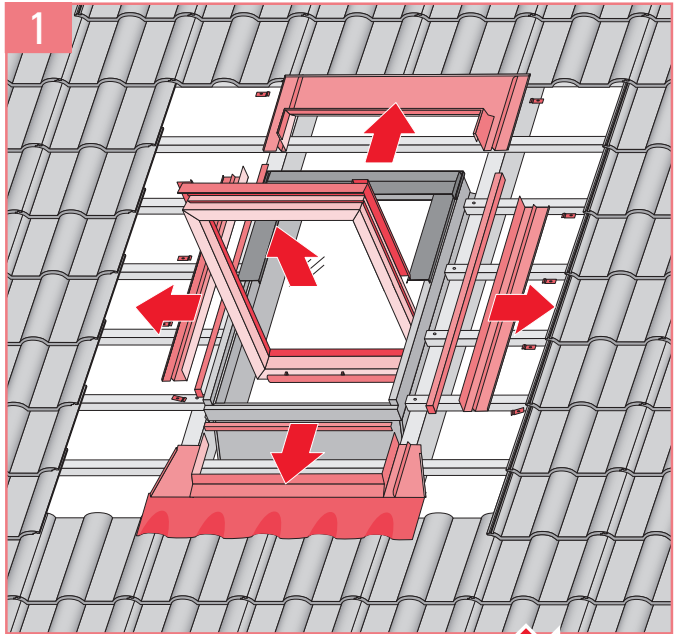


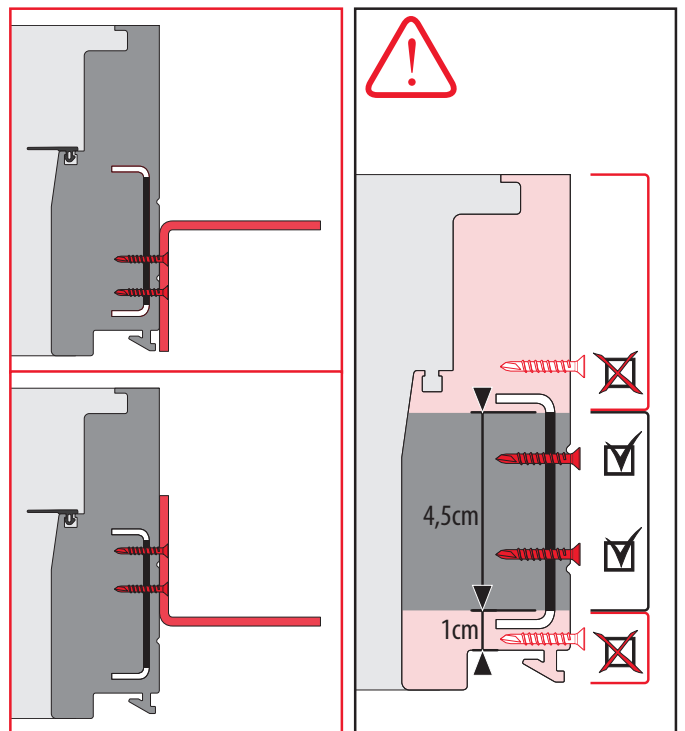
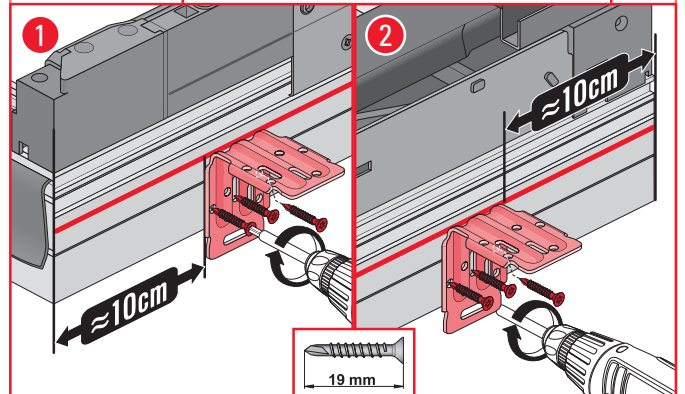
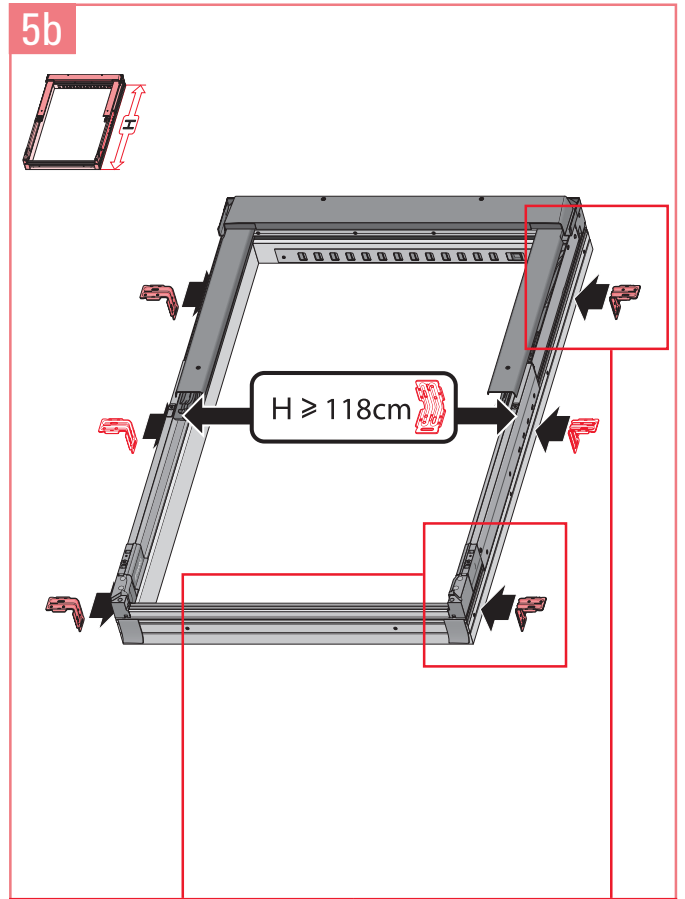
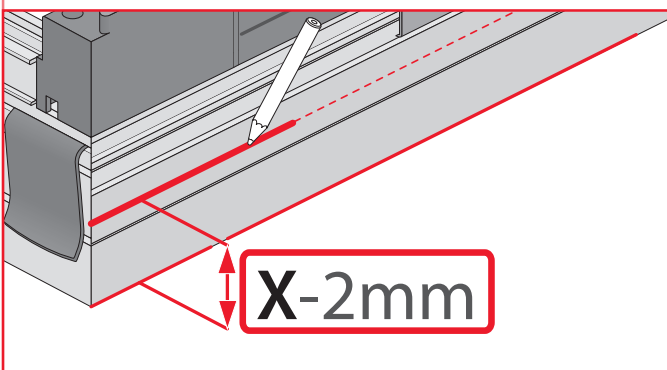
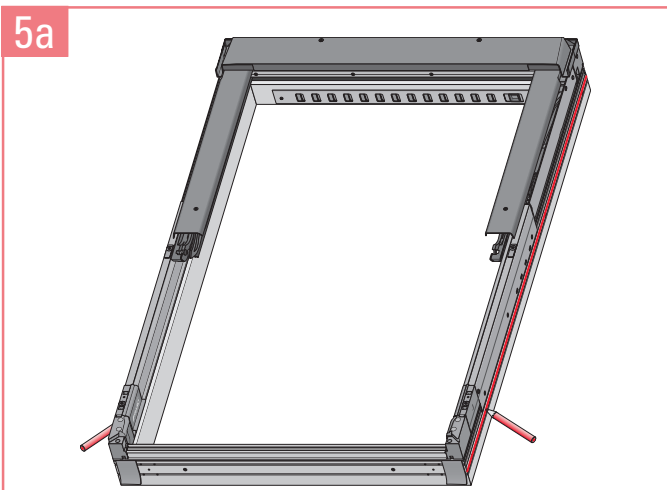
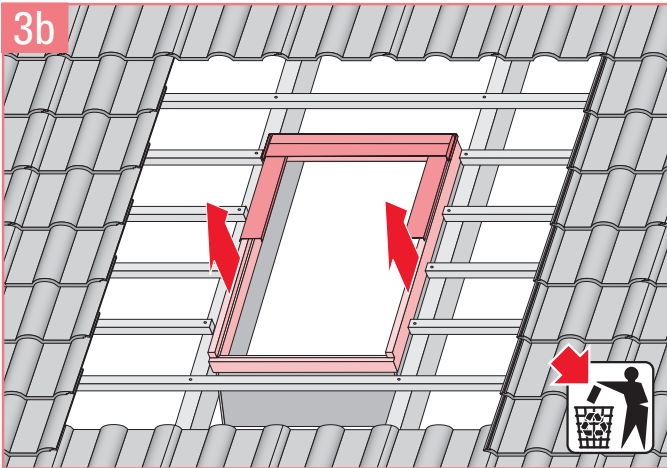
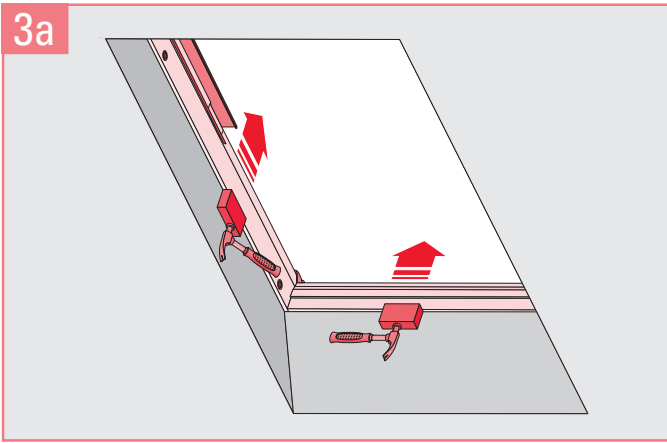
# HV

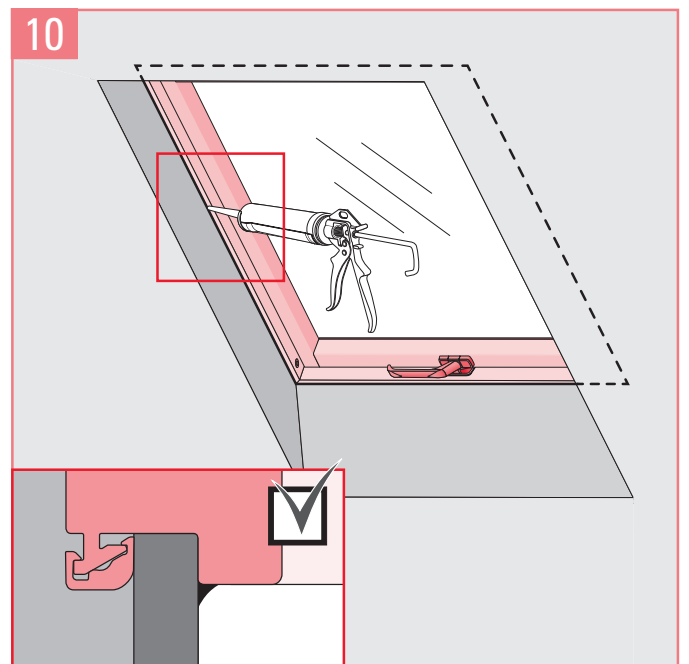
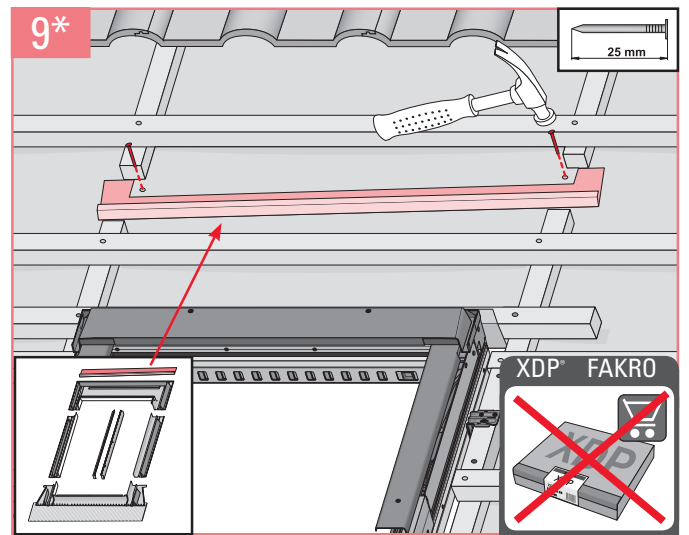
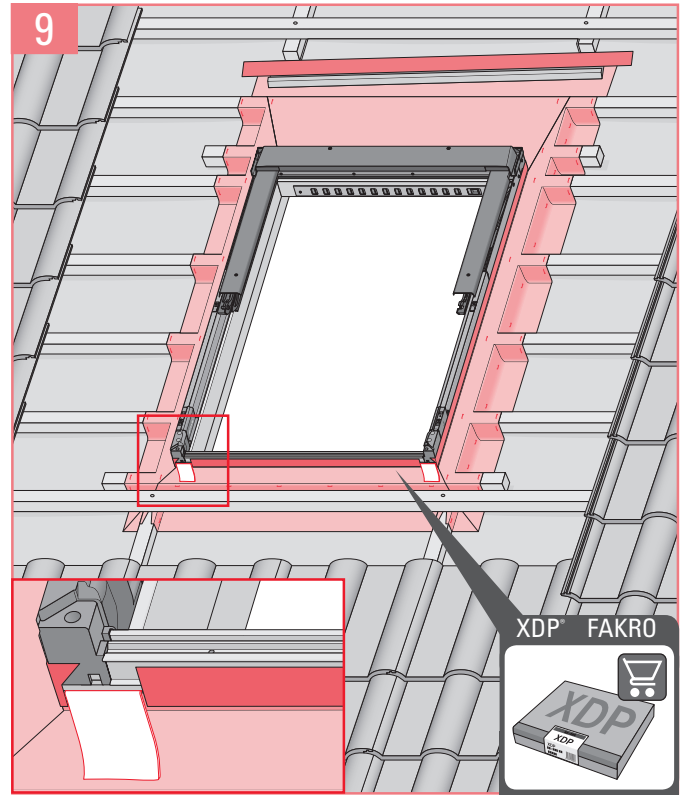
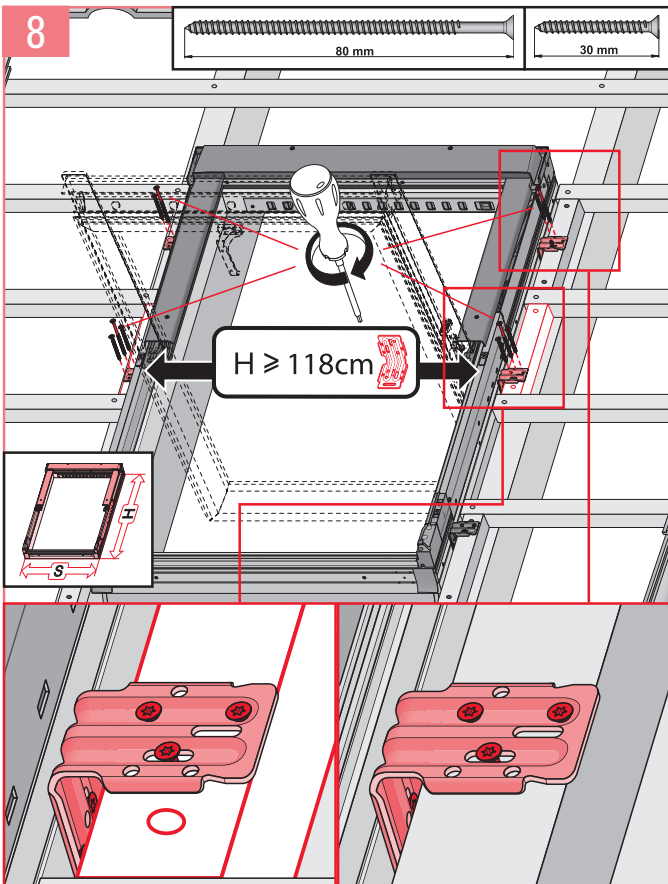
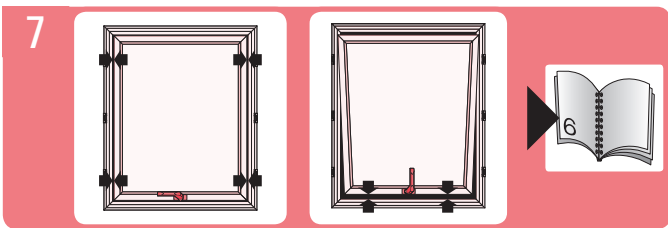
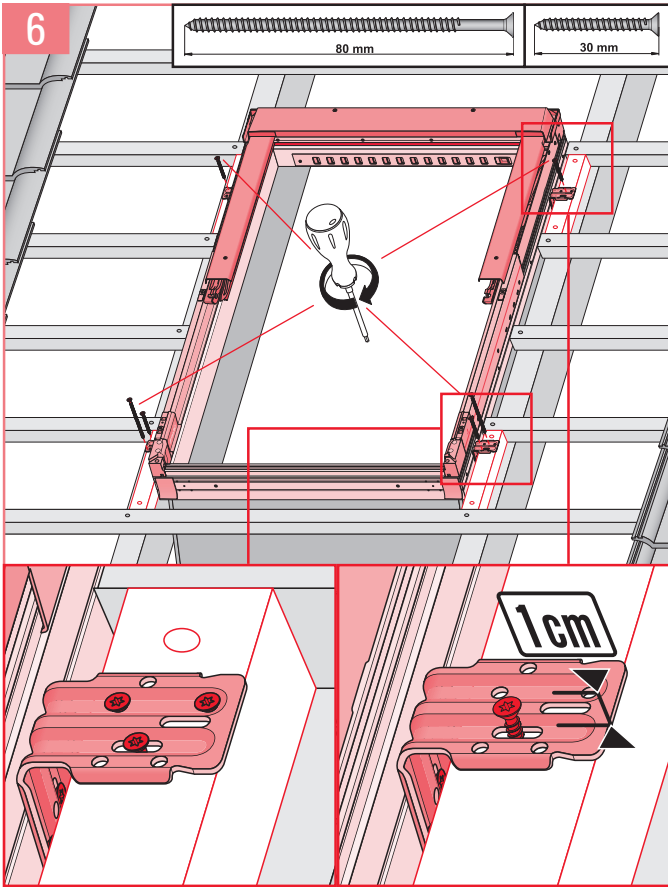


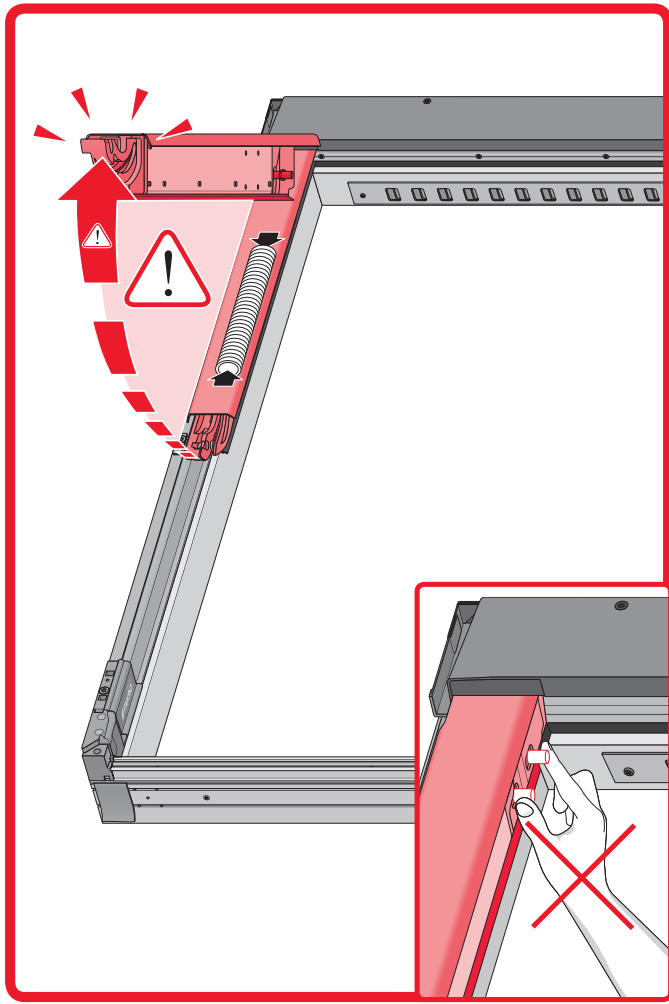
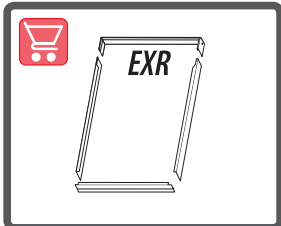
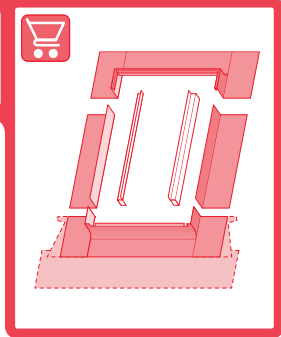
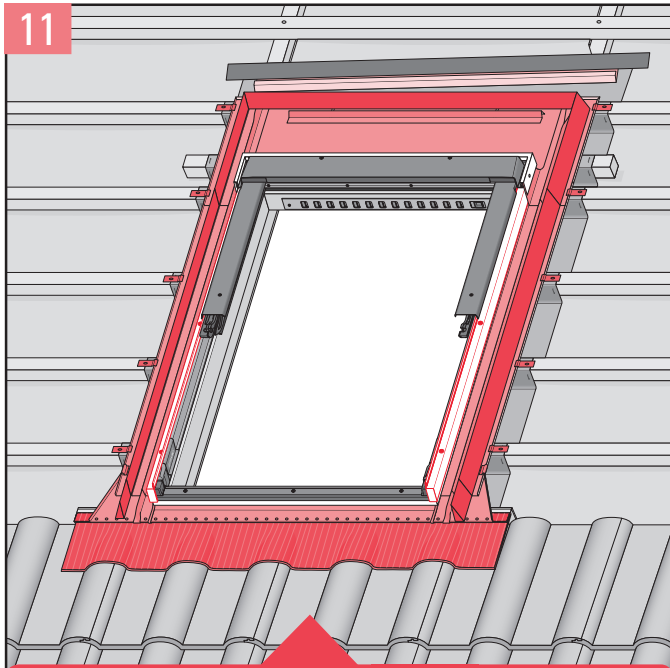












<b>BG</b>	Производител и продавач не носят отговорност за неспазване на съответните закони, строителни норми и изисквания за безопасност от потребителя на продукта, архитекта, монтажника или собственика на сградата.	<b>IT</b>	Il Produttore e il Venditore non potranno essere ritenuti responsabili per il mancato rispetto, da parte dell'utente del prodotto, del progettista, dell'installatore o del proprietario dell'edificio, delle leggi vigenti, nonché dei regolamenti edilizi e di quelli relativi alla sicurezza.
<b>CZ</b>	Výrobce ani prodejce nenesou žádnou odpovědnost za nedodržení příslušných právních předpisů, stavebních předpisů a bezpečnostních požadavků uživatelem výrobku, architektem, montážníkem nebo vlastníkem budovy.	<b>NL</b>	De fabrikant en verkoper zijn niet aansprakelijk voor gevolgen bij het niet opvolgen van toepasselijke wetten, bouwbesluiten en veiligheidsvoorschriften door de gebruiker van het product, de architect, de installateur of de eigenaar van het gebouw.
<b>DE</b>	Hersteller und Verkäufer übernehmen keine Haftung für Nichtbeachtung entsprechender Rechts- und Bauvorschriften sowie Sicherheitsanforderungen seitens Produktbenutzers, Architekten, Monteure oder Gebäudebesitzer.	<b>PL</b>	Producent i Sprzedawca nie ponosi żadnej odpowiedzialności za nieprześcieżenie stosownych przepisów prawa, przepisów budowlanych i wymogów bezpieczeństwa przez użytkownika produktu, architekta, montażystę lub właściciela budynku.
<b>ES</b>	El fabricante y el vendedor no tienen ninguna responsabilidad por el incumplimiento de la ley vigente, normas de construcción y exigencias de seguridad por parte del usuario del producto, arquitecto, instalador o el propietario del edificio.	<b>PT</b>	O fabricante e o vendedor não tem nenhuma responsabilidade pelo não cumprimento da lei, códigos de construção e as exigências de segurança por parte do usuário do produto, arquiteto, instalador ou proprietário do edifício.
<b>FR</b>	Le fabricant et le revendeur ne prend aucune responsabilité de ne pas respecter les lois applicables, les règlements sur les bâtiments et les exigences de sécurité par l'utilisateur du produit, l'architecte, l'installateur ou le propriétaire du bâtiment.	<b>RO</b>	Producătorul și vânzătorul nu își asumă niciun fel de răspundere pentru nerespectarea legilor în vigoare, a legilor din domeniul construcțiilor sau a măsurilor de siguranță impuse utilizatorilor produsului, arhitecților, montajistilor sau proprietarilor clădirii.
<b>GB</b>	Manufacturer and Seller shall bear no liability for failure to comply with the applicable laws, building codes and safety requirements by the user of the product, architect, fitter or owner of the building.	<b>RU</b>	В случае несоблюдения архитектором, монтажником или владельцем здания строительных правил и норм безопасности ответственность с производителя и продавца снимается.
<b>HU</b>	A gyártó és a forgalmazó nem vállal semmiféle felelősséget a vonatkozó törvényi, építési és biztonsági előírások betartásának, építész, beépítésmester vagy építtetőjének által be nem tartásáért.	<b>SK</b>	Výrobca a predávca nenesú žiadnu zodpovednosť za nedodržanie príslušných ustanovení zákona, stavebných predpisov a bezpečnostných požiadaviek užívateľom výrobku, architektom, montážnym alebo majiteľom objektu.

Händler:



HORNBACH Baumarkt AG, Hornbachstrasse 11, 76879 Bornheim/Germany

Technische Änderungen vorbehalten.  
Stand/as of 07/2021