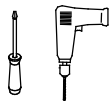


T1 Sehr geehrte Kunden,
 wir freuen uns, dass Sie sich für ein Produkt aus dem Hause Pelipal entschieden haben. Sollte es trotz aller Bemühungen unsererseits, Ihnen ein qualitativ hochwertiges Möbelstück zu liefern, zu Fehlteilen kommen, schicken Sie bitte dieses ausgefüllte Blatt an
 Fax.: **+49 3443/434350**
 E-Mail: **ersatzteile@pelipal.de**
 Bitte beachten Sie, dass Bauteile über 800mm Länge und 350mm Breite direkt bei Ihrem Möbelhändler zu beanstanden sind. Zur Reklamationsbearbeitung ist es unbedingt erforderlich **die Artikelnummer des Schrankes**, welche auf dem Etikett ersichtlich ist und den Markt, wo das Möbel erworben wurde anzugeben. Ausserdem tragen Sie unten bitte die benötigte Stückzahl ein.
 Viel Spass mit Ihrem neuen Badmöbel! Ihr Pelipal Team.

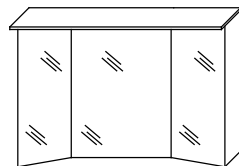
T2 Allgemeine Hinweise

Unsere Badmöbel sind für ein normales Badezimmerklima geeignet.
 Dies schließt eine kurzfristige höhere Luftfeuchtigkeit (relative Luftfeuchtigkeit > 90%) mit ein, solange diese durch eine anschließende, **ausreichende Be- und Entlüftung** wieder abgegeben werden kann.
 Um Wasserschäden zu vermeiden, **muss** auftretende Nässe **umgehend** mit einem trockenen Tuch beseitigt werden.
 Schäden, die durch unsachgemäße Montage, Pflege oder Behandlung, insbesondere durch übermäßige Nassbehandlung entstehen, sind von der Gewährleistung ausgenommen.



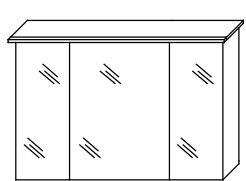
T3 Für den Zusammenbau sind 2 Personen erforderlich.

T4 Montage-Richtzeit 3 Stunden

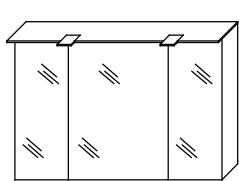


85-__7541
 85-__9041
 85-__1541

3 x a GRI-032-606033	Stück	6 x b SCH-SPA-025X020	Stück	2 x c ADK-__1-005X008	Stück	4 x e AUF-001-000020	85-__9041 85-__1541	Stück			
24 x f TRAE-001-000020	Stück	2 x g TRAE-005-000010	Stück	2 x h SCH-SPA-035X035	Stück	1 x k VBD-000020	Stück	1 x l SCH-RDK-045X045	Stück		
1 x m SCH-RDK-040X015	Stück	8 x n SCH-SPA-045X045	85-__7541		Stück	2 x o AUF-001-000030	85-__7541		Stück		
7 x p ADK-AL1-010X013	85-__7541		Stück	3 x p ADK-AL1-010X013	85-__9041 85-__1541		Stück	4 x A 	Stück	2 x B 	Stück

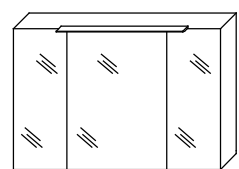


85-__7543
 85-__9043
 85-__1543



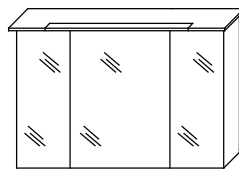
85-__7547
 85-__9047
 85-__1547

3 x a GRI-032-606033	Stück	6 x b SCH-SPA-025X020	Stück	2 x c ADK-__1-005X008	Stück	4 x e AUF-001-000020	85-__9043 85-__9047	85-__1543 85-__1547	Stück	
24 x f TRAE-001-000020	Stück	2 x g TRAE-005-000010	Stück	2 x h SCH-SPA-035X035	Stück	1 x k VBD-000020	Stück	1 x l SCH-RDK-045X045	Stück	
1 x m SCH-RDK-040X015	Stück	8 x n SCH-SPA-045X045	85-__7543 85-__7547		Stück	2 x o AUF-001-000030	85-__7543 85-__7547		Stück	
7 x p ADK-AL1-010X013	85-__7543 85-__7547	Stück	3 x p ADK-AL1-010X013	85-__9043 85-__9047	85-__1543 85-__1547	Stück	4 x A 	Stück	2 x B 	Stück



85-__7546
 85-__9046
 85-__1546

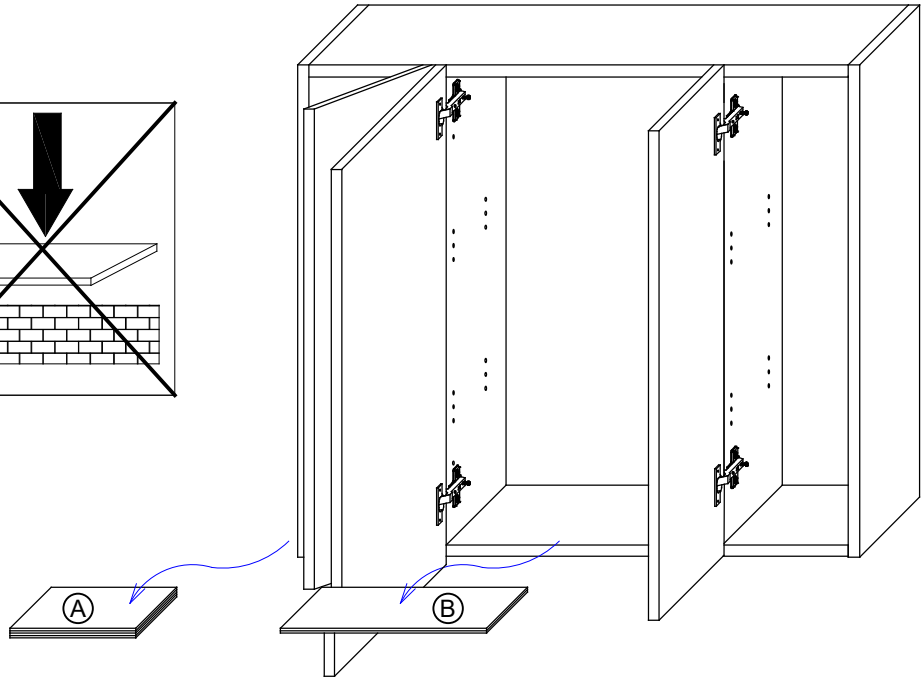
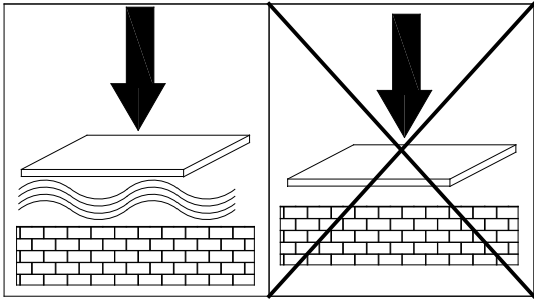
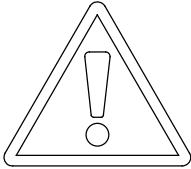
3 x a GRI-032-606033	Stück	6 x b SCH-SPA-025X020	Stück	2 x c ADK-__1-005X008	Stück	4 x e AUF-001-000020	85-__9046 85-__1546	Stück	
24 x f TRAE-001-000020	Stück	1 x k VBD-000020	Stück	1 x l SCH-RDK-045X045	Stück	1 x m SCH-RDK-040X015	Stück	Stück	Stück
8 x n SCH-SPA-045X045	85-__7546		Stück	2 x o AUF-001-000030	85-__7546		Stück	Stück	Stück
7 x p ADK-AL1-010X013	85-__7546	Stück	3 x p ADK-AL1-010X013	85-__9046 85-__1546	Stück	4 x A 	Stück	2 x B 	Stück



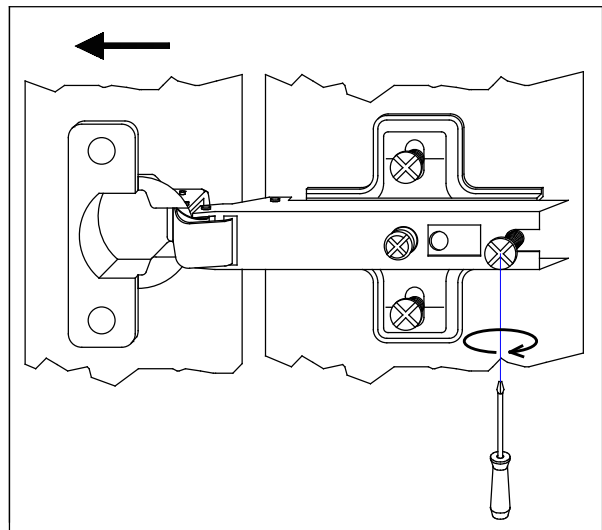
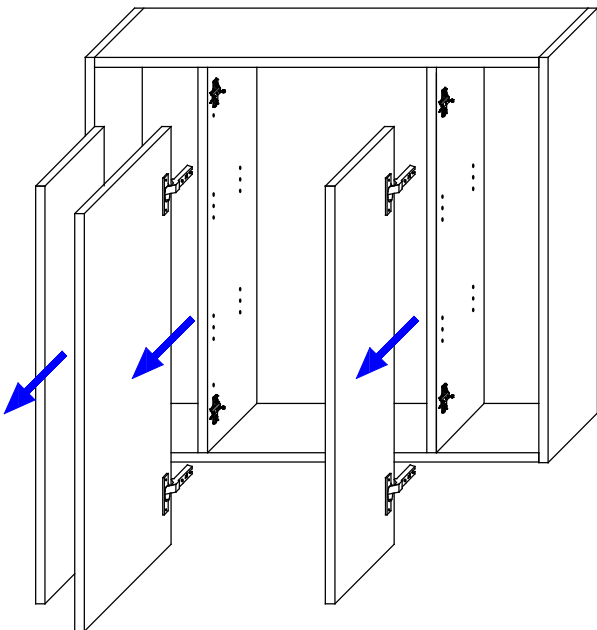
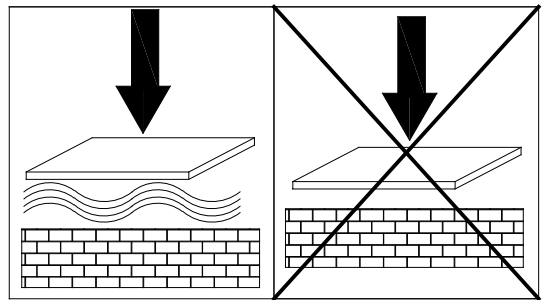
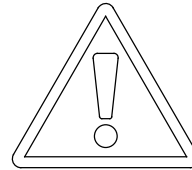
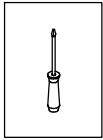
85-__7545
 85-__9045
 85-__1545

3 x a GRI-032-606033	Stück	6 x b SCH-SPA-025X020	Stück	2 x c ADK-__1-005X008	Stück	4 x e AUF-001-000020	85-__9045 85-__1545	Stück	
24 x f TRAE-001-000020	Stück	2 x g TRAE-005-000010	Stück	2 x h SCH-SPA-035X035	Stück			Stück	
1 x k VBD-000020	Stück	1 x l SCH-RDK-045X045	Stück	1 x m SCH-RDK-040X015	Stück	8 x n SCH-SPA-045X045	85-__7545	Stück	
2 x o AUF-001-000030	Stück	85-__7545		7 x p ADK-AL1-010X013	Stück	3 x p ADK-AL1-010X013	85-__9045 85-__1545	Stück	
	Stück		Stück		Stück	4 x A 	Stück	2 x B 	Stück

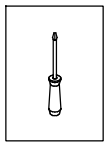
1.



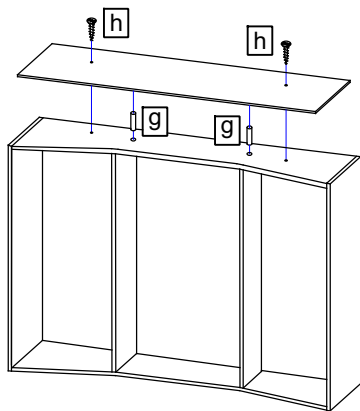
2.



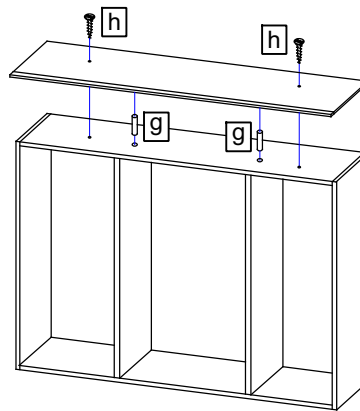
3.



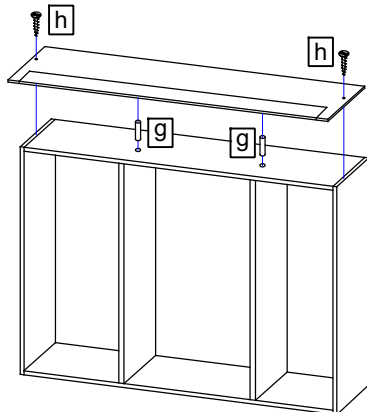
85-____41



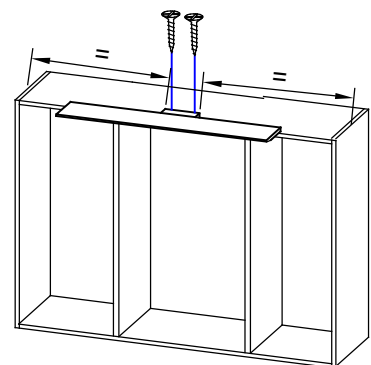
85-____43



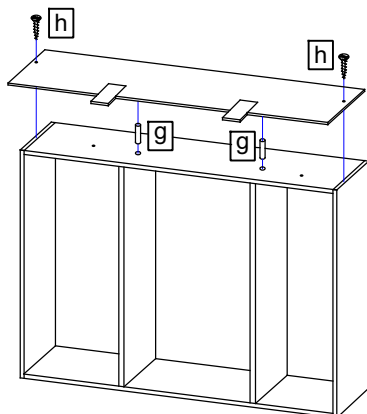
85-____45



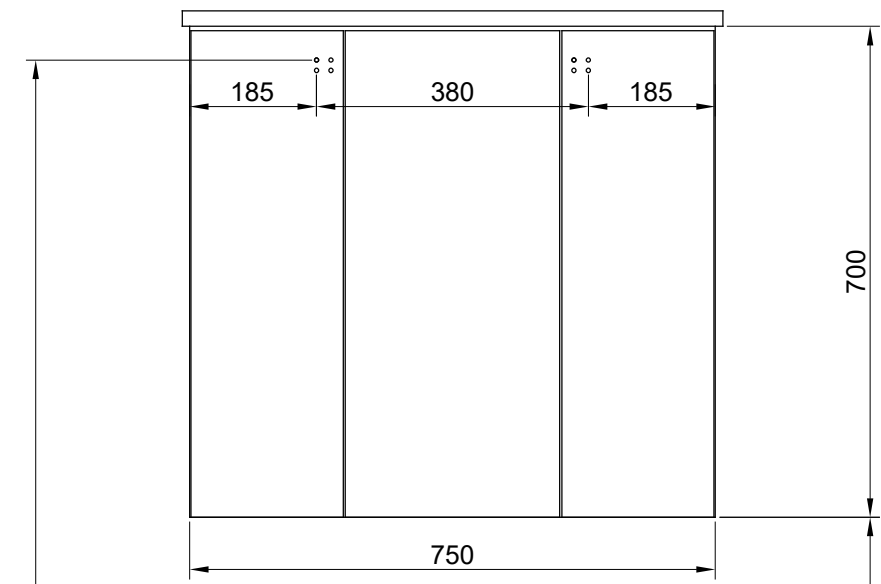
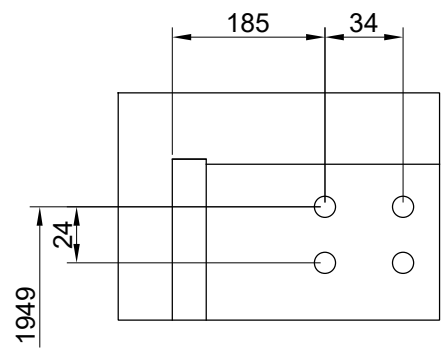
85-____46



85-____47



4. 85-__75__

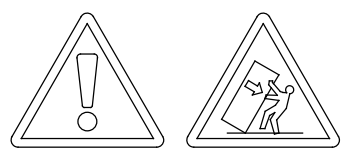


1949

700

750

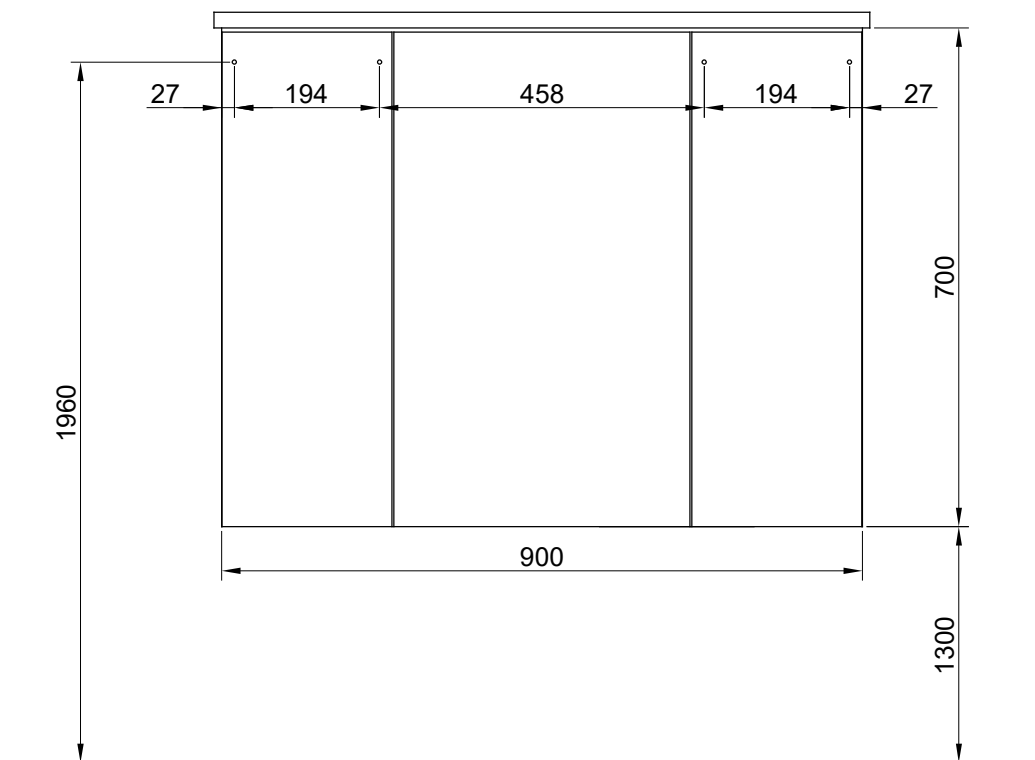
1300



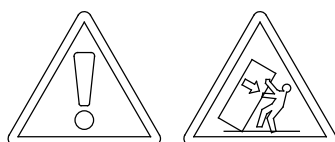
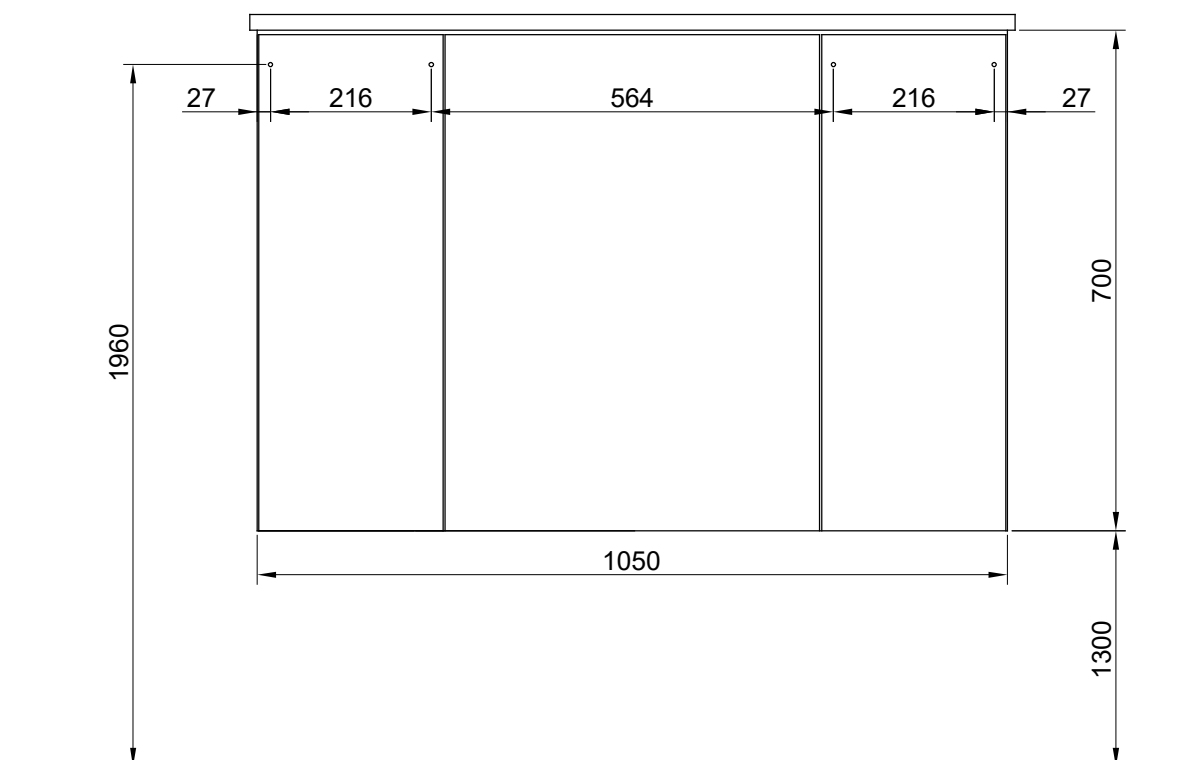
T5 Lassen Sie den Schrank nur durch fachkundige Personen mit für die Wand geeignetem Montagematerialien montieren.

T6 Die Maßangaben sind nicht bindend!

4. 85-__90__

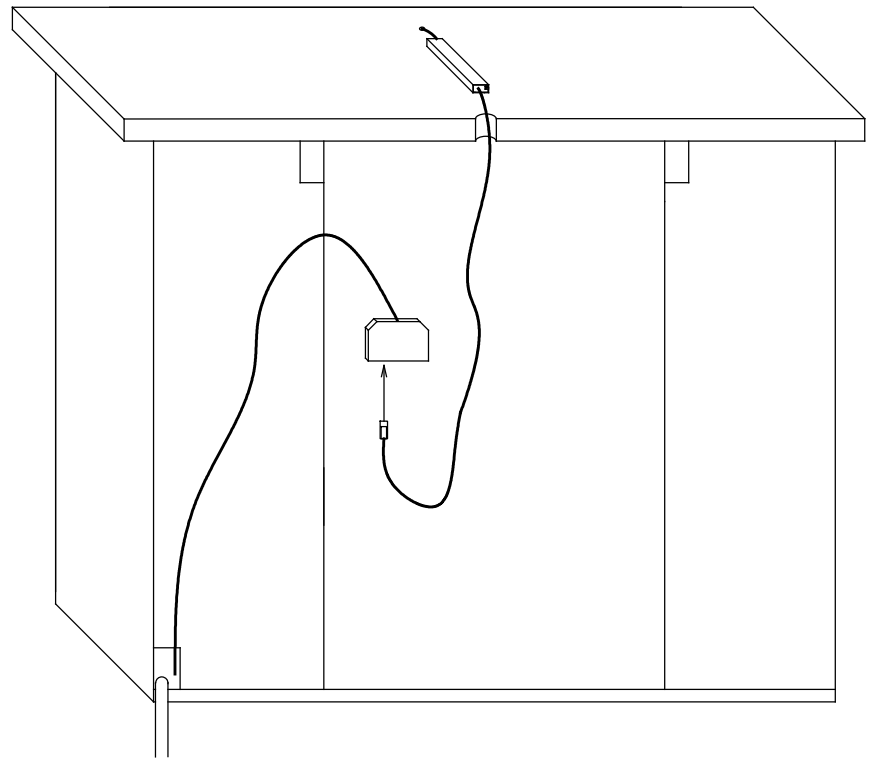
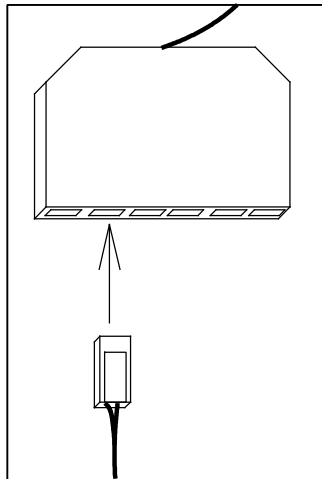


4. 85-__15__



- T5 Lassen Sie den Schrank nur durch fachkundige Personen mit für die Wand geeignetem Montagematerialien montieren.
- T6 Die Maßangaben sind nicht bindend!


5. 85-___-41
85-___-43
85-___-45
85-___-46
85-___-47




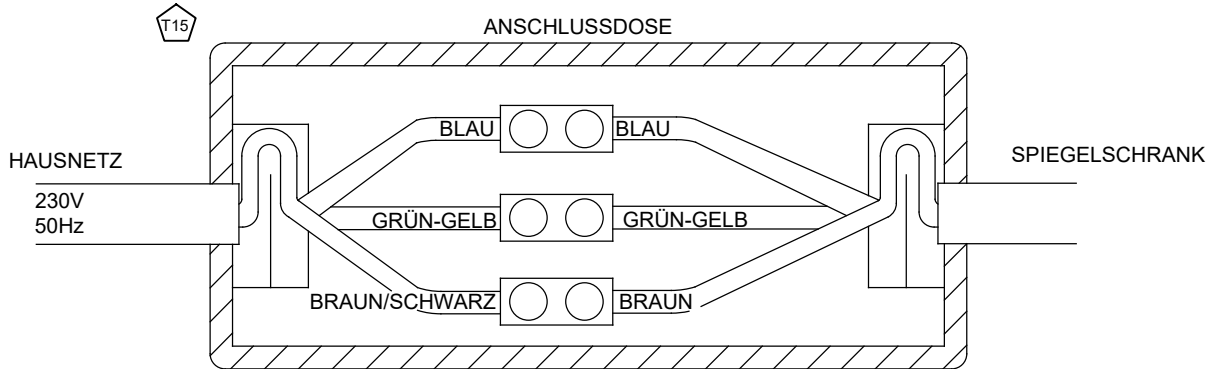
Spiegelschrank


Hausnetz


6.  Achtung! Der Netzanschluß muß in einer Anschlußdose erfolgen.

 Der Elektroanschluß des Schrankes ist unter Berücksichtigung der **VDE 0100 Teil 701** von einem Fachmann durchzuführen!

	Internationale Norm	IEC 60364-7-701
	Europannorm	CENELEC HD 384
	Frankreich	NFC 15-100
	UK	BS 7671
	Belgien	AREI / RGIE
	Spanien	REBT
	Italien	CEI 64-8
	Niederlande	NN1010

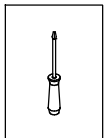


 ! Leuchtmittel sind im Fachhandel erhältlich, sie sind von der Gewährleistung ausgeschlossen!

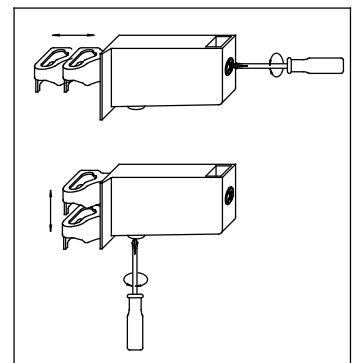
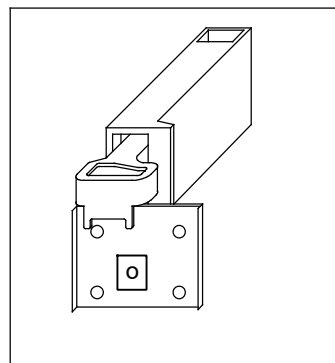
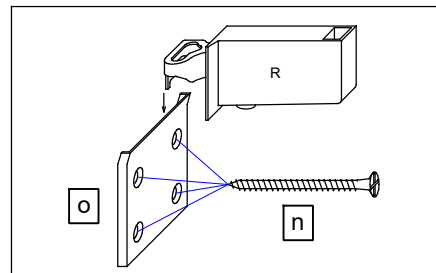
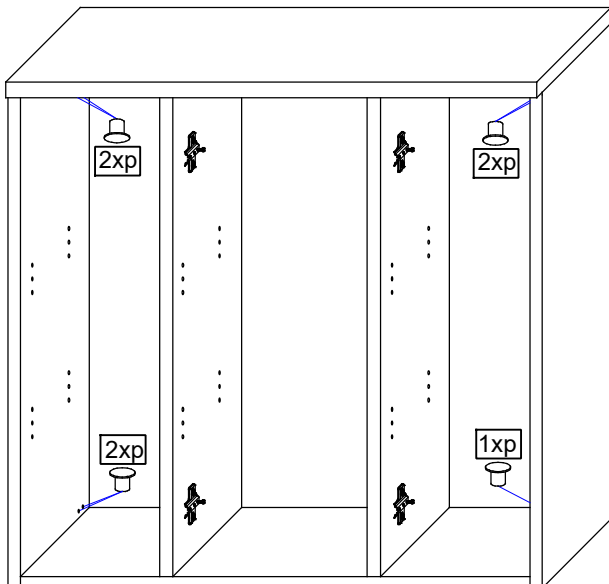
 Das eventuelle Wechseln von defekten Leuchtmitteln sollte im kalten Zustand mit Hilfe eines weichen Stofftuches erfolgen, da sonst eine Schwächung der Leuchtkraft entstehen könnte.

Das neu einzusetzende Leuchtmittel muss die gleichen technischen Daten aufweisen, wie das beim Kauf vorhandene!

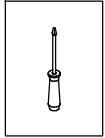
7.



85-__75__

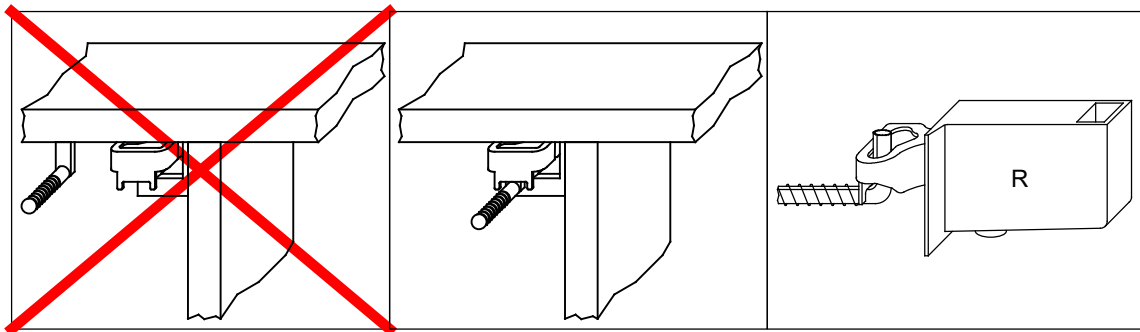
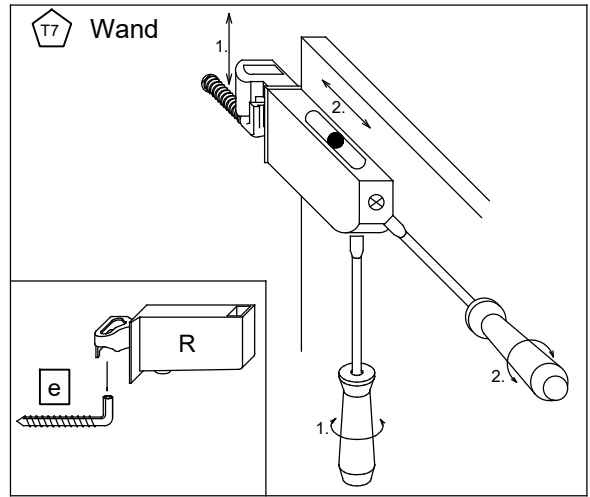
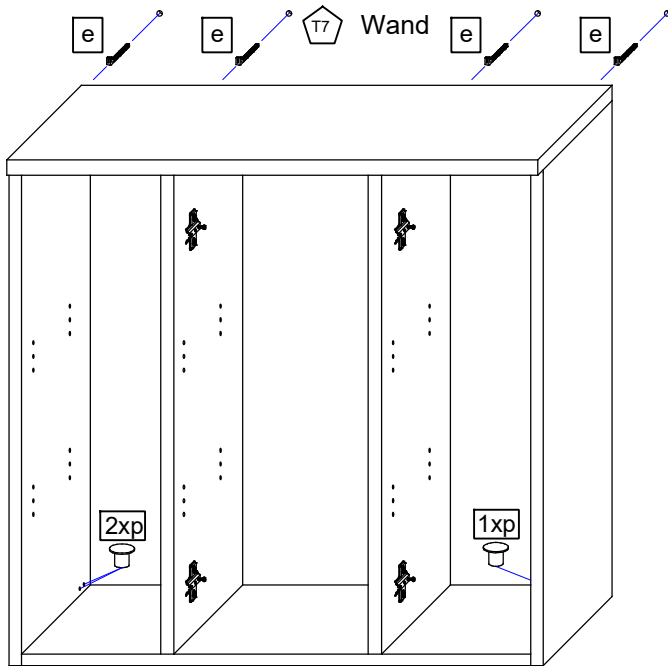


7.

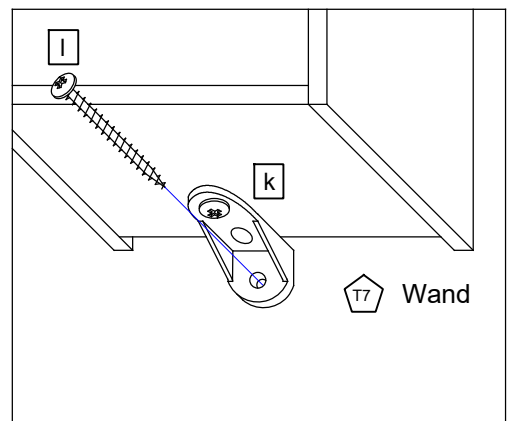
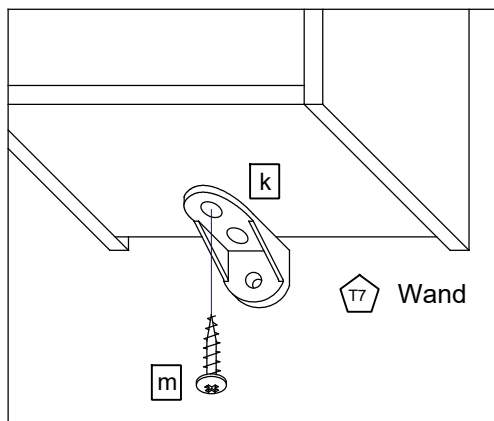
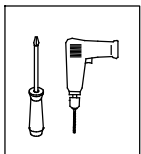


85-__90__

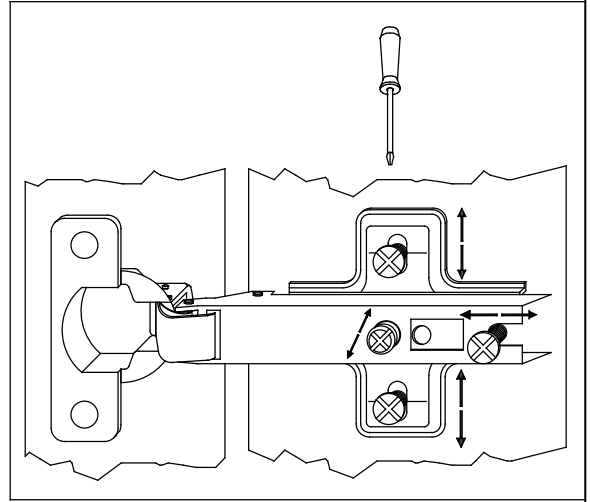
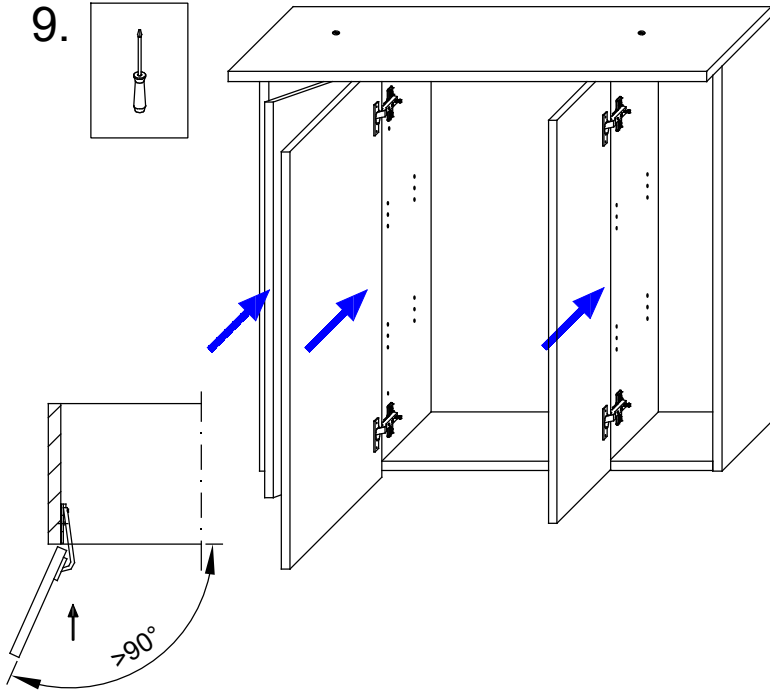
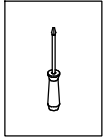
85-__15__



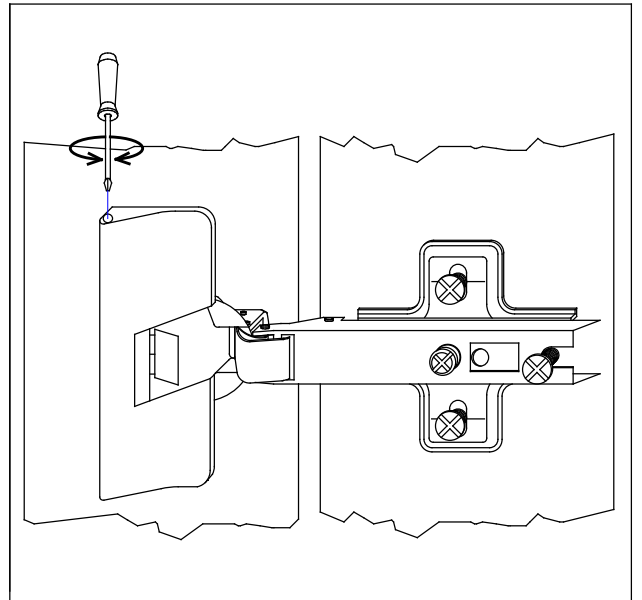
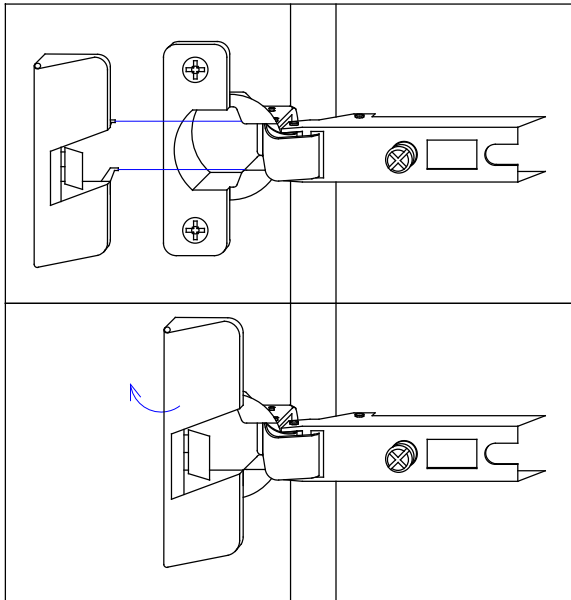
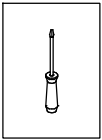
8.



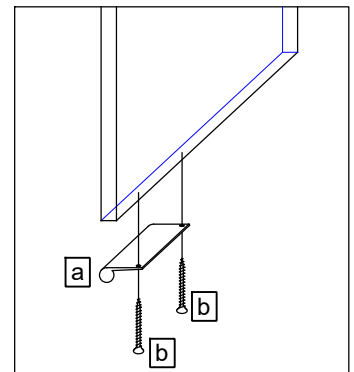
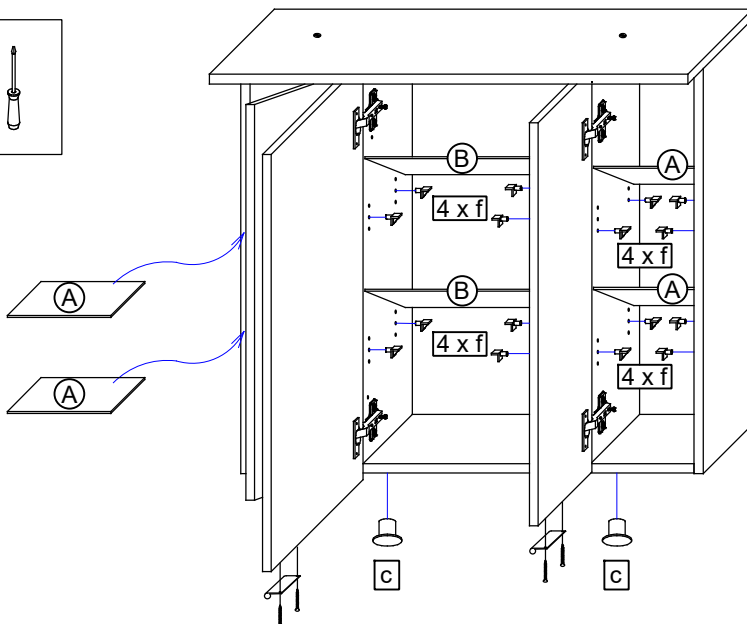
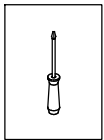
9.



10.



11.



BG

11 Многозадачи клиенти.

Радаме се, че избрахте продукт на фирма Pelpal. Ако въпреки всичките ни усилия да Ви доставим висококачествен продукт, случайно във Вашия пакет са попаднали повредени части, молим да попълните и изпратите този лист на следния факс:

Факс: +49 3443/434350 e-Mail: ersatzteile@pelpal.de

Молим да обърнете внимание, че при повредени части с дължина над 800mm и ширина над 350mm е необходимо да се обърнете директно към търговската верига, от която сте купили мебелите. За обработката на рекламацията е абсолютно необходимо да запечатете **впечатения номер на шкафа**, който се намира върху етикета на продукта, както и името на търговската верига, от която сте купили мебелите. Освен това нанесете колко броя от дадената част са Ви необходими. Екипът на Pelpal Ви желее удоволствие с новите Ви мебели за баня!

12 Общи оказания

Нашите мебели за баня са подготвени за нормален климат в банята.

Това включва и краткотрайна висока влажност на въздуха (относителна влажност > 90%), при условие, че овлажняването е осигурено чрез скоростно проветряване.

За да се предотвратят водни щети, трябва със една сгук кърпа, водата да се избърше от мебелите.

Щети, които са възникнали чрез неправилен монтаж, поддръжка или особено чрез прекалено третиране с вода, са изключени от гаранцията.

13 За сглобяването са необходими двама души.

CZ

11 Vážení zákazníci,

veľce nás těší, že jste se rozhodli pro výrobek firmy Pelpal. Chybí-li, i přes veškerou naši snahu dodat vysoce kvalitní nábytek, nějaký díl, zašlete prosím tento vyplněný list na čísto faxu: +49 3443/434350 e-mail: ersatzteile@pelpal.de

Prosím, pamatujte na to, že konstrukční díly délejší než 800 mm a širší než 350 mm musíte reklamovat přímo u Vašeho obchodníka s nábytkem. Ke zpracování reklamace je bezpodmínečně nutné uvést **číslo výrobku skřínky**, které naleznete na nálepe, a obchod, kde byl nábytek zakoupen. Kromě toho prosím uvést potřebný počet kusů. Přijeme Vám mnoho radostí z Vašeho nového koupelňového nábytku! Váš Pelpal-řm

12 Obecné pokyny

Náš nábytek je vhodný pro normální koupelňové klima.

To zahrnuje i krátkodobé zvýšenou vlhkost vzduchu (relativní vlhkost vzduchu > 90%), pokud je následně tato vlhkost dostatečně dlouhou dobu odvedena větráním.

Abychom zamezili škodám způsobeným vodou, musí být voda okamžitě odstraněna suchým hadříkem.

Na škody vzniklé neodbornou montáží nebo péčí, obzvláště díky nadměrnému používání vody, se nevztahuje záruka.

13 Pro montáž jsou potřebné 2 osoby.

14 Orientační doba montáže 3 hodiny

DK

11 Kære kunder!

Det glæder os, at du har besluttet dig for et produkt fra Pelpal. Skulle der på trods af vores bestræbelser på at levere dig et kvalitativt første-klasses møbel, være opstået en mangel, bedes du sende denne du fyldte formular til fax: +49 3443/434350 E-mail: ersatzteile@pelpal.de

Vær opmærksom på, at komponenter over 800mm længde og 350mm bredde skal reklameres direkte hos din møbelhandler. For reklambearbejdningen er det ubetinget nødvendigt at oplyse **skabets artikelnummer**, der står på etiketten og den forretnng, hvor møbellet blev købt. Desuden bedes du angive det ønskede styketal. God fornøjelse med dit nye badeemåbel! Dit Pelpal team

12 Generelle informationer

Vores badeværelsesmøbler er egnet til et normalt badeværelsesklima.

Dette inkluderer en kortfristet højere luftfugtighed (relativ luftfugtighed > 90 %), så længe denne sænkes igen ved en efterfølgende, tilstrækkelig ventilation og udluftning.

For at undgå vandskader, skal opstået fugt omgående fjernes med en tør klud.

Skader, som opstår på grund af usagkyndig montage, pleje eller behandling, i særdeleshed for stor fugt, er ikke dækket af garantien.

13 Der kræves 2 personer til monterng.

14 Monteringstid ca. 3 timer

EE

11 Lugupeetud klient

Meil on hea meel, et Te tegite otsuse Pelpal'i firma toote kasuks. Meie sooviks on alati lamida Teie kvaliteetne mööblisse. Juhul, kui meie köikideist jõupingutustest hoolimata juhtus nii, et tegemist on defektse osaga, saate palun see leht täidetult e-temist on defektse osaga, saate palun see leht täidetult faksinumbril: +49 3443/434350 e-post: ersatzteile@pelpal.de

Palun pidades silmas seda, et detailide kohta, mille pikkus on üle 800mm ja laius üle 350mm, tuleb kaebused esitada otse müüjale. Kaebuse läbivaatamiseks on kindlasti vaja märkida ära **kapi artiklinumber**, mis on näha etiketil ja kauplus, kust Te mööblisse ostsite. Lisaks sellele märkige palun ära, mitu tükki Tei neid detaile on vaja.

Tundke rõõmu oma uuest vannitoamööblist! Teie Pelpal'i meeskond

12 Üldinfo

Vannitoa mööbel on ette nähtud kasutamiseks tavatingimustel.

Talub lühiajaltset kõrgemat õhuniiskust (suhteline õhuniiskus > 90%), kui ruumi tuuletatakse seejärel pisavalt.

Veeahujastuste ärähoidmiseks tuleb vedelik **kohe** kuiva lapiga ära pühkida.

Kahju, mis on tekkinud oskamatu paigaldamise, hoidmise või võõrõlemise (eelkõige märjalt tõõlemise) tagajärjel, ei kuulu garanti alla.

13 Mööbli paigaldamiseks on vaja kaht isikut.

14 Montaaži orienteeruv aeg on 3 tundi.

ES

11 Estimado cliente,

nos alegramos de que haya elegido un producto de la casa Pelpal. A pesar de todos los esfuerzos realizados realizados por nuestra parte para entregarle un mueble de alta calidad, podría darse el caso de que hubiera piezas defectuosas, de ser así, por favor envíe este formulario debidamente cumplimentado por fax: +49 3443/434350 Correo electrónico: ersatzteile@pelpal.de

Por favor, tenga en cuenta que en el caso de piezas con una longitud superior a 800mm y un ancho superior a 350mm, éstas deberán enviarse directamente al comerciante donde adquirió el mueble para realizar una reclamación.

Para proceder a realizar una reclamación, es imprescindible presentar **el número de artículo del armario**, que podrá encontrar en la etiqueta y además no olvide indicar el comercio donde adquirió el mueble.

Por favor, recuerde que también es necesario proporcionar el número de serie de la pieza.

¡Que disfrute de su nuevo mueble para el baño! El equipo Pelpal.

12 Indicaciones generales

Nuestros muebles se apropian para cuartos de baño con clima normal.

lo que implica una humedad del aire elevada por corto tiempo (humedad relativa del aire > 90 %), siempre y cuando ésta pueda ser evacuada suficientemente mediante una pronta aireación y ventilación.

La humedad que se deposite debe ser eliminada de inmediato con ayuda de un paño seco, a fines de evitar daños causados por el agua. Daños surgidos por montaje, cuidado o tratamiento inadecuados, en particular por exposición excesiva a la humedad, están excluidos de la garantía.

13 Para el montaje se necesitan dos personas.

11 Orientировано време за монтаж. 3 часа

Не монтирайте сами шкафа на стената, а оставете тази работа да се свърши от майстор, който да се съобрази с материала на стената.

Мерките не са обвързващи.

Стена

При фронтове с гланц, преди да монтирате дръжките, първо отстранете предпазното фолие.

Мивката трябва да се закрепил със силикон (не се съдържа във пратката).

Кафие, зелено-жълт, син

Отледален шкафа, електрическа късна мрежа

Внимание! Включването в ел. мрежката трябва да далоследа в контакт за включване (контакта не се съдържа в опаковката на шкафа).

Включването на шкафа в ел. мрежката трябва непременно да се извърши от специалист, като непременно се спазва **VDE 0100 част 701!**

Интернационална норма, европейска норма, Франция, Великобритания, Белгия, Испания, Италия, Нидерландия

Електрическа късна мрежа, контакт за включване, отледален шкафа, син, зелено-жълт, кафе

За включването на шкафа в ел. мрежката трябва непременно да повикате специалист!

! Крушите могат да бъдат закупени в специализирани магазини, затова са изключени от гаранцията!

Евентуалната смена на дефектни крушки трябва да се извърши в студено състояние на крушата с помощта на мека платнена кърпа, защото иначе е възможно да настъпи отслабване на светлината. Новата крушка трябва да има същите технични данни като налицената при закупуването!

Skřínky nechte namontovat pouze odborníkem za použití montážního materiálu vhodného pro montáž na stěnu.

Údaje o rozměrech nejsou závazné!

Stěna

U ploch s vysokým leskem nejdříve odstranit ochrannou fólii a poté montovat madlo!

Montáž umyvadla by měla být provedena silikonem (který ale není v balení).

Hnědá, zeleno-žlutá, modrá

Zrcadlová skřínka, domovní síť

Pozor! Připojení na síť musí být provedeno v přípojně krabici (není obsažena v rozsahu dodávky).

Elektrická přípojka skřínky musí být provedena odborníkem při resp. pokrovení **VDE 0100 část 701!**

Mezinárodní norma, Euronorma, Francie, Velká Británie, Belgie, Španělsko, Itálie, Nizozemsko

Domovní síť, přípojná krabice, zrcadlová skřínka, modrá, zeleno-žlutá, hnědá

Elektrickou přípojku nechte provést odborníkem!

!Svítidla obdržte v odborném obchodě, tato jsou ze záruky vyloučena!

Eventuální výměna defektních svítidel by měla být prováděna ve studeném stavu za pomoci měkkého hadříku, protože jinak může dojít ke snížení jasnosti.

Nové vsazované svítidlo musí vykazovat stejné technické údaje, jako to, které bylo instalováno při koupi skřínky!

Lad kun skabet monteres af sagkyndige personer med til væggen egnede montagemateriale.

Målingvelserne er ikke bindende!

Væg

Fjern ved højglansfronter først beskyttelsesfolien inden håndtaget monteres!

Vaskebordet bør monteres med en silikonemasse (medfølger ikke).

brun, grøn-gul, blå

spejlskab, husnet

Pas på! Nettilslutningen skal ske i en tilslutningsdåse (følger ikke med leveringen).

Skabets elektriske tilslutning skal gennemføres af en fagmand iht. **VDE 0100 del 701!**

International standard, europanorm, Frankrig, Storbritannien, Belgien, Spanien, Italien, Nederlande

Husnet, tilslutningsdåse, spejlskab, blå, grøn-gul, brun

få en fagmand til at gennemføre den elektriske tilslutning!

!Lysmidler fås i faghandleren, de er ikke dækket af garantien!

Et evt. skift af defekte lysmidler bør gennemføres i kold tilstand med en blød stoffuld, da lyskræften ellers kan blive svagere.

Det nyindsatte lysmiddel skal have de samme tekniske data som det, der var sat i ved købet!

Laske kapp paigaldada üksnes asjatundlike isikut seinä jaoks sobivate paigaldusmaterjalidega.

Mõõdud ei ole siduvad!

Sein

Kõrgläikega esipaneelide puhul eemaldage palun kõigepealt kaitsekile ja monteerige alles siis kõige käepide!

Pesulaua paigaldamiseks soovitate kasutada silikooni (ei kuulu tarnekomplekti).

Pruun, rohekaskollane, sinine

Peeglikapp, hoone elektrivõrk

Tähelepanu! Elektrivõrku ühendamine peab toimuma ühenduskarbis (ei ole tarnekomplektis).

Kapi elektrivõrku ühendamine peab teostama elektrik **VDE 0100 osa 701** kohaselt!

Rahvusvaheline norm, Euroopa norm, Prantsusmaa, Suurbritannia, Belgia, Hispaania, Itaalia, Madalmaad

Hoone elektrivõrk, ühenduskarp, peeglikapp, sinine, rohekaskollane, pruun

Laske kapp ühendada elektrivõrku elektrikul!

!Valgusallikad on kaupluses saadaval, garantiid neid ei hõlma!

Defektne valgusallikas tuleb vahetada välja jähtunud olekus, kasutades selleks pehmet lappi, sest muidu võib nõrgeneda lambi valgusjõud.

Uus paigaldatav valgusallikas peab oleme samade tehniliste andmetega nagu see, mis oli lambi sees ostes!

Tiempo aproximado de montaje: 3 horas

Procure que el montaje del armario lo realice personal especializado que cuente con los materiales adecuados para el montaje en la pared.

Las indicaciones de cotas no son vinculatorias.

Pared

Antes de montar el tirador, retire la lámina protectora del frontal.

Para colocar el lavabo se recomienda utilizar silicona sanitaria (no se encuentra dentro del alcance de suministro).

Marrón, verde-amarillo, azul

Armario de espejos, red casera

¡Atención! La conexión a red se debe realizar en un enchufe (no contenido en el conjunto suministrado)

La conexión eléctrica del armario la debe realizar un profesional respetando el VDE 0100 parte 701

Norma Internacional, Norma europea, Francia, Gran Bretaña, Bélgica, España, Italia, Países Bajos

Red casera, Enchufe, armario de espejos, azul, verde-amarillo, marrón

Deje que un profesional realice la conexión eléctrica

Los medios lumínicos se obtienen en el comercio especializado, y no entran en la garantía.

Realizar el cambio eventual de medios lumínicos defectuosos en estado frío con la ayuda de un paño suave, porque sino se puede debilitar la fuerza lumínica.

El nuevo medio lumínico a aplicar debe tener los mismo datos técnicos que el que había en el momento de la compra.

FI

Hyvä asiakas! Olemme iloisia, että valitsitte Pelipal-yhtyeen tuotteen. Olemme kaikin tavoin pyrkineet varmistamaan teille toimittamamme huonekalun korkealaatuisuuden, mutta mikäli lähtekästä kaikesta huolimatta puuttuu jokin osa, pyydämme teitä lähettämään tämän lomakkeen täytettynä faksinumeroon +49 3443/434350 tai sähköpostiosoitteeseen arsatzteile@pelipal.de Huomaa, että valitukset rakenteesta, jotka ovat pituudeltaan yli 800 mm tai leveydeltään yli 350 mm on suunnattava jälleenmyyjälle. Jotta voimme käsitellä valituksen, tarvitsemme välttämättä kaapin tuotenumeron, joka näkyy etiketistä sekä tiedon siitä, mistä kaappi on ostettu. Merkitkää lomakkeeseen lisäksi tarvittava kappalemäärä. Onnittelut uuden kylpyhuonekalusteen johdosta! Pelipal-tiimi

12 Yleisiä ohjeita

Kylpyhuonekalustemme sopivat normaaliin kylpyhuoneilmastoon. Siten kalusteet kestävät lyhytaikaista, tavallista korkeampaa ilmärakostusta (suhteellinen ilmärakosteus > 90 %), mikäli kosteus poistetaan riittävästi tuuletuksella. Veden aiheuttamien vaurioiden välttämiseksi pitää kosteus kuivata viipymättä kuivalla liinalla. Takuu ei korvaa vaurioita, jotka aiheutuvat asiattomasta asennuksesta, hoidosta tai käsittelystä ja erityisesti liiallisesta kosteudesta. Kaapin kokoamiseen tarvitaan 2 henkilöä. Arvioitu asennusaika 3 tuntia.

FR

Cher client, Nous sommes ravis que vous soyez décidés pour un produit de la maison Pelipal. Si'il venait à une livraison de haute qualité, veuillez si vous-plaît faxer cette page complétée au numéro suivant: +49 3443/434350 E-Mail: arsatzteile@pelipal.de Veuillez faire attention à ce que les pièces de plus de 800mm de long et 350mm de large, soient réclamées directement auprès de votre marchand de meubles. Pour le travail des réclamations, le numéro d'article du meuble, visible sur l'étiquette, ainsi que la maison, auprès de laquelle le meuble a été acquié, sont indispensables. Veuillez également préciser le nombre nécessaire. Nous vous souhaitons beaucoup de bien-être avec votre nouveau meuble de salle de bains! Votre équipe Pelipal

12 Prescription normale

Nos meubles de salles de bains sont utilisables dans un climat d'air normale. Bien entendu ils supportent aussi un climat d'air (relatif > 90 %) si dès après une aération et ventilation est respectée et garantie par les clients. Pour éviter des dégâts d'eau, il faut que l'humidité sera enlever par un chiffon. (toujours après l'utilisation de la salle de bain. Les dégâts provoquer sans aération ; mauvais montage et sans soin, surtout à base de l'eau, seront exclu de la garantie. Le montage peut s'effectuer par 2 personnes. Le montage a durée 3 heures

GB

Dear Pelipal customer, We are pleased that you decided to purchase a PELIPAL product. If it should arrive despite all efforts on our parts with a fault, please send this completed to fax-no.: +49 3443/434350 E-Mail: arsatzteile@pelipal.de Please note that construction units over 800mm length and 350mm width are to be directed straight to your furniture dealer. For the handling of the complaint it is absolutely necessary the article number of the cabinet and the name of the market, where the furniture was bought, is indicated. Please register on the form the necessary number of items. We wish you much enjoyment with your new furniture. Your PELIPAL Team.

12 General Information

Our bathroom furniture is perfectly suited for a standard climate as found in bathrooms. This includes, however, a short time high humidity (relative humidity more than 90%) as long as such high humidity will be removed by subsequent ventilation of the bathroom. Immediately remove wet by using a dry cloth to avoid water damage. Damages caused by improper assembly, care and/or handling, in particular by excessive wet cleaning, are excluded from guarantee. You need at least 2 persons for assembly. Duration for assembly roughly 3 hours

GR

Αξιότιμη πελάτη, χαρμόσατοι που επιλέξατε ένα προϊόν του οίκου Pelipal. Εάν παρ' όλης της προσπάθειάς μας να σας παραδώσουμε ένα υψηλής ποιότητας έπιπλα, προκύψουν κάποια ελαττωματικά κομμάτια, παρακαλούμε να μας στείλετε μας αυτό το φύλλο συμπληρωμένο στον αριθμό Fax: +49 3443/434350 E-Mail: arsatzteile@pelipal.de Παρακαλούμε να προσέξετε ότι οι διαστάσεις για εξαρτήματα μήκους άνω 800mm και πλάτους 350mm πρέπει να γίνονται απ' ευθείας στον έμπορο επίπλων. Για την επεξεργασία της διαμαρτυρίας απαιτείται η αναφορά του Αριθμού προϊόντος της ντουλάπας, ο οποίος αναγράφεται στην ετικέτα, όπως επίσης και του καταστήματος, στο οποίο αγοράσθηκε το έπιπλα. Εκτός αυτού παρακαλούμε να καταχωρήσετε τον απαιτούμενο αριθμό τεμαχίων. Χάρητε το νέο σας έπιπλα μπάνιο! Η ομάδα σας της Pelipal

12 Υποδείξεις γενικής φύσεως

Το δικό μας έπιπλα μπάνιο είναι κατάλληλο για ένα φυσιολογικό κλίμα μπάνιου. Το γεγονός αυτό συμπεριλαμβάνει μια βραχυπρόθεσμα υψηλή υγρασία αέρα (σχετική υγρασία αέρα > 90%), εφόσον στη συνέχεια αυτή μπορεί να μειωθεί μέσω ενός ολοκληρωθός επαρκούς αερισμού και εξαερισμού. Προκειμένου να αποφευχθούν ζημιές από το νερό, θα πρέπει να απεργαστεί που βραχύνει τα έπιπλα να στεγνώνονται αμέσως με ένα στεγνό πανί. Οι ζημιές οι οποίες προκαλούνται λόγω ακατάλληλης συνυμολόγησης, φροντίδας ή χειρισμού, και ειδικά λόγω υπερβολικού χειρισμού με υγρό μίσο, αποκλείονται από την παροχή εγγύησης. Για τη συνυμολόγηση απαιτούνται 2 άτομα.

HU

Tisztelt Vevőnk! Örülünk, hogy a Pelipal termékét választotta. Ha minden fázisozásunk ellenére, hogy kiváló minőségű bútordarabot szállítottunk Önnek, mégis előfordulnak hibás elemek, kérjük, hogy ezt a kitöltött lapot küldje el nekünk az alábbi fax-száma: +49 3443/434350 E-mail: arsatzteile@pelipal.de Kérjük, vegye figyelembe, hogy a 800 mm-nél hosszabb és 350 mm-nél szélesebb szerkezeti elemek esetében bútorkereskedőjénél kell reklamálnia. A reklámciód feloldozásához feltétlenül fel kell tüntetnie a szekrény cikkszámát, amely a címkén látható, és az üzletet, ahol a bútort vásárolta. Ezen kívül, kérem, jelelje meg a szükséges darabszámot! Lejten sok örömet az új fázisozásbátortban! A Pelipal team

12 Általános figyelmeztetés

Fürdőszobabútoraink normál fürdőszobai klímához alkalmasak. Ez egy rövid ideig tartó, az átlagosnál magasabb páratartalmú (relatív páratartalom > 90%) is magában foglalja, ha az végül szellőztetéssel megszüntethető. A víz okozta károk megelőzése céljából a nedvességet egy száraz kendővel azonnal el kell tüntetni. A szakszerűen szerelés, ápolás vagy használat miatt keletkező károkat, különös tekintettel a túlzott nedvességre, nem vállalható garanciális felelősség. Az összedálláshoz 2 személyre van szükség. Várható szerelési idő 3 óra

15 Kaapin seinään kiinnittämisen saavat suorittaa vain asiantuntevat henkilöt ja asennukseen on käytettävä seinään sopivia kiinnitysmateriaaleja. Mittatiedot eivät ole stovia! 16 Seinä 17 Poista kiiltäväpintaista ovista ensin suojakalvo ja asenna kahva vasta sitten! 18 Pesuallaskaapin kiinnitykseen on käytettävä silkkonia (ei sisälly toimitukseen). ruskea, vihreä-keltainen, sininen 19 Peilikkaappi, liitetään verkkojännitteeseen 20 Huom! Peilikkaappi liitetään liitäntärasiaan (ei kuulu toimitukseen). Sähköliitäntä on suoritettava VDE 0100-standardin kohtaa 701 noudattaen ja sen saa tehdä ainoastaan sähköasentaja. 21 Kansainvälinen standardi, eurooppalainen standardi, Ranska, Iso-Britannia, Belgia, Espanja, Italia, Alankomaat verkkoviitta, liitäntärasia, peilikkaappi, sinen, vihreä-keltainen, ruskea 22 Anna sähköliitäntä sähköasentajan tehtäväksi! 23 Huom! Lamppuja saa sähköliikkeistä ja ne eivät kuulu takuun piiriin! 24 Jos joudut vaihtamaan lampun, suorita se lampun ollessa kylmä ja käytä apuna pehmeää liinaa, koska lampun valaistusteho voi muuten heikentyä. Uuden lampun teknisten tietojen on vastattava alkuperäisen lampun tietoja.

15 Veuillez faire réaliser montage uniquement par des professionnels. Veuillez utiliser une quincaillerie d'accrochage adaptée à votre mur. 16 Les mesures des visages ne sont pas toujours exacte !! Attention !! 17 Mur 18 Pour les façades brillantes, veuillez tout d'abord ôter le plastique de protection, puis monter la poignée! 19 Vers le montage des vasques veuillez les protéger toujours par un masse de silikon (qui n'est pas dans l'emballage !!) 20 Brun, vert-jaune, bleu 21 Armoire à miroir, secteur maison 22 Attention ! La prise de secteur doit se faire dans une prise électrique (non fournie). Le raccordement électrique de l'armoire doit être effectué par un spécialiste en respectant la norme VDE 0100 partie 701! 23 Norme internationale, norme européenne, France, Grande Bretagne, Belgique, Espagne, Italie, Pays Bas 24 Secteur maison, prise électrique, armoire à miroir, bleu, vert-jaune, brun 25 Faites réaliser le raccordement électrique par un spécialiste ! 26 ! Les ampoules sont disponibles dans le commerce, elles sont exclues de la garantie ! 27 Le remplacement éventuel d'ampoules défectueuses devra se faire lorsqu'elles sont froides à l'aide d'un chiffon doux car il pourrait se produire une réduction de la puissance d'éclairage. La nouvelle ampoule installée doit présenter les mêmes données techniques que celles lors de l'achat !

15 Let the cabinet install only by expert persons. Use suitable mounting materials for the wall. 16 All specified dimensions are approximate and not binding! 17 Wall 18 Remove the protective plastic film of highgloss fronts and then install the handle! 19 Fix washing stand by using a silicone compound (not included in the delivery). brown, green & yellow, blue 20 mirrored cupboard, house network 21 IMPORTANT! Connection to the mains MUST be through a connector box (not included in delivery). Have the cupboard's electric connection made by an electrician in compliance with VDE 0100, part 701! 22 international standard, European standard France, United Kingdom, Belgium, Spain, Italy, the Netherlands 23 house network, wall sockets, mirrored cupboard, blue, green & yellow, brown 24 Have the connection to the electrical supply made by an electrician! 25 Lamps are available from specialist stores. Lamps are excluded from warranty! 26 Replace defect lamps only in cold state using a soft cloth as otherwise the lamp's illuminating power could be diminished. Replaced lamps should have the same technical data as the lamps included in the original delivery.

14 Περίπου χρόνος συναρμολόγησης 3 ώρες 15 Η συναρμολόγηση της ντουλάπας στον τοίχο με κατάλληλο υλικό συναρμολόγησης πρέπει να γίνεται μόνο από ειδικό. Τα στοιχεία αναφορικά με τις διαστάσεις δεν είναι δεσμευτικά ! 16 Τοίχος 17 Σε προσπάθειες υψηλής गुαλοδός αφαιρεθεί παρακαλώ πρώτα το προστατευτικό φύλλο και στη συνέχεια συναρμολογήστε τη λαβή! 18 Η τοποθέτηση του νιπτήρα θα πρέπει να διενεργηθεί χρησιμοποιώντας μόνον ειδικούς (δεν συμπεριλαμβάνεται στην παράδοση). κοφές, πράσινο-κασφέ, μπλε 19 Ντουλάπι με καθρέφτη, οικιακό δίκτυο 20 Προσοχή! Οι σύνδεση στο δίκτυο πρέπει να γίνεται με πρίζα σύνδεσης (δεν συμπεριλαμβάνεται στα παραδοτέα). Η ηλεκτρική σύνδεση του ντουλακιού πρέπει να εκτελείται από έναν ειδικό, λαμβάνοντας υπόψη την VDE 0100 Μέρος 701! 21 Διεθνές πρότυπο, ευρωπαϊκό πρότυπο, Γαλλία, Βέλγιο, Ισπανία, Ιταλία, Ολλανδία. 22 Οικιακό δίκτυο, πρίζα σύνδεσης, ντουλάπι με καθρέφτη, μπλε, πράσινο-κασφέ, κοφές 23 Η ηλεκτρική σύνδεση να εκτελείται από έναν ειδικό! 24 /Λαμπτήρες διαθέτονται στο ειδικό εμπόριο και αποκλείονται από την εγγύηση! Η ενδεδειγμένη αντικατάσταση ελαττωματικών λαμπτήρων πρέπει να γίνεται σε κρύα κατάσταση με τη βοήθεια ενός μαλακού υφασμάτινου πανιού, όποι ειδικός μπορεί να μειωθεί η φωτεινή ισχύς. 25 Ο νέος λαμπτήρας πρέπει να έχει τα ίδια τεχνικά στοιχεία, όπως αυτό που υπήρχε κατά την αγορά!

15 A szekrényt csak szakemberekkel, a fal számsára megfelelő szerelési anyagokkal szereltesse fel! 16 A megadott méretek hozzávetőlegesek! 17 Fal 18 Tükörfényű első lapoknál először a védőfóliát húzza le, és csak aztán szerelje fel a fogantyút! 19 A mosdó felszereléséhez használjon szilikontömést. (Ez nem tartozéka a szállítmánynak). Barna, zöld-sárga, kék 20 Tükros szekrény, házi hálózat 21 Figyelem! A hálózati csatlakoztatásnak csatlakozódobozban kell történnie (ezt a szállítási terjedelemin tartalmazzuk). A szekrény villamos csatlakoztatásáért a VDE0100 701. rész alapján szakembernek kell végéznie! 22 Nemzetközi szabvány, Európai Szabvány, Franciaország, Nagy-Britannia, Belgium, Spanyolország, Olaszország, Hollandia 23 Házi hálózat, csatlakozódoboz, tükros szekrény, kék, zöld-sárga, barna 24 A villamos csatlakoztatásért szakemberrel kell elvégeztesni! 25 /Izzók a szakkereskedelemben kaphatók, azok a szavatosság hatálya alól ki vannak zárva! A hibás izzók esetleges cseréjét hideg állapotban, puha ruha segítségével kell végezni, mivel különben a fényerő gyengülése léphet fel. 26 Az újonnan használandó izzóknak ugyanolyan műszaki adatokkal kell rendelkeznie, mint a vásárlásóról izzóknak!

IT



Egregio cliente,

siamo lieti che abbia voluto scegliere un prodotto della ditta Pelipal. Se questo, nonostante tutti gli sforzi da parte nostra per fornirle un mobile di pregiata qualità, dovesse comunque presentare difetti o parti mancanti,

La preghiamo di voler inviare via fax o e-mail questo foglio compilato a :
Fax: +49 3443/434350 E-Mail: ersatzteile@pelipal.de

N. B.: Componenti di oltre 800 mm di lunghezza e 350 mm di larghezza sono da reclamare direttamente presso il Suo rivenditore. Per l'evazione del reclamo è assolutamente necessario che sia indicato il codice articolo dell'armadio che è riportato sull'etichetta ed il negoziante magazzino, dove è stato acquistato il mobile. La preghiamo di indicare inoltre il numero di pezzi necessario.

Congratulazioni per il Suo nuovo mobile arredo bagno! Il Suo team Pelipal



Indicazioni generici

I nostri mobili da bagno sono adatti al clima normale di un bagno.

Questo include anche un tasso di umidità temporaneamente elevato (umidità relativa >90%), che presuppone però la possibilità di arieggiare l'ambiente in modo sufficiente da abbassare l'umidità.

Per evitare danni provocati dall'acqua, è assolutamente necessario asciugare immediatamente con un panno asciutto ogni traccia di bagno.

Danni provocati dal montaggio non fatto a regola d'arte, negligenza nella cura o da trattamenti non idonei, specialmente attraverso eccessivo trattamento con acqua, non sono inclusi nella garanzia.



Per il montaggio sono necessarie 2 persone.

LT



Gerbiami klientai,

mes džiaugiamės, kad jums pasirinkti produktai iš namų nusprendė Pelipal. Jei, nepaisant visų pastangų

Mūsų dalis suteikti jums aukštos kokybės baldas tiekimas, veda prie sugeadusios dalys, atsiskaityti šią bagtais numeriu: +49 3443/434350 ersatzteile@pelipal.de

Atkreipkite dėmesį, kad komponentai 800mm ilgio ir 300mm pločio yra smerktinas tiesiai iš baldų pardavėjo.

Dėl skundų tvarkymu, būtina, kad Pirkėjas numeris kabineto, kuris gali būti vertinamas ant etiketės

ir nurodyti rinką, kurią buvo pirktas baldas Be to, prašome įvesti reikiamą kiekį.

Smagiai su savo naujais baldais! Jūsų Pelipal komanda



Bendros nuorodos

Mūsų vonios kambario baldai yra skirti naudojimui normalios vonios kambario klimatinėmis sąlygomis.

Yra leistina trumpalaikė aukštesnė oro drėgmė (santykinė oro drėgmė > 90%), jeigu tuojau po to patalpa bus pakankamai vėdinama ir drėgmė galės pasišalinti.

Kad išvengtumėte vandens pažeidimų, šlapias vietas būtina nedelsiant nuvalyti sausu skudurėliu.

Garantija nesuteikiama pažeidimams, atsiradusiems dėl netinkamo montavimo, priežiūros arba valymo, ypatingai dėl valymo per šlapiomis priemonėmis.



Surinkimu yra reikalingi 2 asmenys.



Surinkimo - paruošimo laikas: 3 valandos

LV



Ļoti cienītie klienti!

Mēs priecījamies, ka Jūs izvēlējāties par firmas Pelipal produktā iegādā. Ja tomēr, neskatoties uz mūsu pūlēm,

Jums piegādāt kvalitatīvi augstvērtīgas mēbeles, iztikst kāda no detaļām, lūdzam aizpildīt šo lapu un mums nosūtīt pa faksu: +49 3443/434350 E-pasts: ersatzteile@pelipal.de

Lūdzu ņemiet vērā, ka reklamāciju par konstrukcijas elementiem, kuru garums pārsniedz 800 mm un platumas 350 mm, jums jāiesniedz tieši pie mēbeļu pārdevēja. Reklamācijas esprādēli mums noteikti jāzina

skaidri arhīvu numuru, kas uzrādīts uz etiķetes, un tirdzniecības uzņēmums, kurā tas tika pirkt.

Bez tam Jums noteikti jāuzdrīda nepieciešamais daudzums. Mēs Jums novēlam daudz prieka ar jaunajām

varnas istabas mēbeļiem! Jūsu Pelipal kolektīvs



Vispārīgie norādījumi

Mūsu vannasistabas mēbeles ir piemērotas normālam vannasistabas klimatam.

Šāds klimats iekļauj sevī nelielu augstu gaisa mitrumu (relatīvie gaisa mitrums > 90%), ja tas tiek savlaicīgi samazināts ar pietiekamu vēdināšanu.

Lai ūdens nebojātu mēbeles, mitrums nekavējoties jānovāc ar sausu lupatu.

Garantija netiecas uz bojājumiem, kas veidojas nepareizas montāžas, kopšanas vai apstrādes dēļ, īpaši pārsmērīga mitruma rezultātā.



Mēbeļu salikšanai ir nepieciešami 2 cilvēki.



Aptuvenais montāžas laiks: 3 stundas.

NL



Geachte klant

Het verheugt ons dat u voor een product van de firma Pelipal gekozen hebt. Mocht het ondanks al onze inspanningen

om u een kwalitatief hoogstaand meubel te leveren, tot defecte delen komen, stuur dan dit ingevuld blad

naar fax: +49 3443/434350 e-mail: ersatzteile@pelipal.de

Vergeet niet dat componenten met een lengte groter dan 800mm en een breedte van 350mm rechtstreeks bij uw

Pelipal dealer geclaimd moeten worden. Voor de behandeling van de klacht moet in elk geval het

artikelnummer van de kast, dat op het etiket staat, en de winkel, waar het meubelstuk gekocht werd, aangegeven

worden. Graag ook het aantal defecte delen aangeven. Veel plezier met uw nieuwe badmeubel! Uw Pelipal team



Algemene aanwijzingen

Onze badmeubels zijn geschikt voor een normaal klimaat in de badkamer.

Dit geldt ook voor een kortstondige hogere luchtvochtigheid (relatieve luchtvochtigheid > 90%) zolang deze door een daaropvolgende,

volvoedende ver- en ontluchting weer kan worden afgegeven.

Om waterschade te vermijden, moeten natte plekken onmiddellijk met een droge doek verwijderd worden.

Schade, veroorzaakt door onvakkundige montage, onderhoud of behandeling, in het bijzonder door overmatige natte behandeling, vallen

niet onder de garantie.



Voor de montage zijn 2 personen nodig.



Montagerichttijd 3 uur

PL



Stanowmy Kliente,

cieszymy się, że zdecydował się na zakup produktu firmy Pelipal. Jeśli mimo wszelkich wysiłków z naszej strony,

aby dostarczyć Ci wysokiej jakości mebel, wystąpią jakiegokolwiek braki, wówczas prosimy o przesłanie tej kartki na

następujący numer faxu: +49 3443/434350 E-mail: ersatzteile@pelipal.de

Pamiętaj, że elementy powyżej długości 800 mm i szerokości 350 mm muszą być reklamowane bezpośrednio u sprzedawcy. Dla opracowania złożonej reklamacji konieczne jest podanie numeru artykułu szafki, który można

odczytać na etykiecie, oraz sklepu, w którym mebel ten został nabyty. Oprócz tego prosimy uprzejmie o podanie

potrzebnej ilości. Życzymy przyjemnego użytkowania mebla! Zespół Pelipal



Informacje ogólne

Nasze meble łazienkowe są przeznaczone do stosowania w normalnych warunkach panujących w łazienkach.

Obejmuje to krótkotrwałą podwyższoną wilgotność powietrza (względna wilgotność powietrza > 90%), o ile może ona zostać następnie

wyeliminowana poprzez odpowiednią wentylację.

W celu uniknięcia szkód spowodowanych przez wodę pojawiającą się wilgoć musi być natychmiast usuwana za pomocą suchej ściereczki.

Garantacja nie obejmuje szkód powstałych wskutek nieprawidłowego montażu, pielęgnacji lub obchodzenia się, szczególnie powstałych wskutek nadmiernej ilości wilgoci.



Do złożenia potrzebne są 2 osoby.



Orientacyjny czas montażu to 3 godziny.



Tempo standard di montaggio: 3 ore



Fate montare l'armadio solo da personale qualificato con materiali di montaggio idonei per la parete in questione.



Le misure non sono vincolanti.



Parete



Nel caso di frontal lucidi togliere prima la pellicola protettiva e poi montare la maniglia!



Il fissaggio del lavabo dovrebbe avvenire con del silicone (non incluso nella fornitura).



marrone, verde-giallo, blu



Armadietto a specchio, rete elettr. domestica



Attenzione! Il collegamento alla rete elettrica deve avvenire con una presa (non in dotazione alla fornitura).



L'attacco elettrico dell'armadietto deve essere eseguito da personale qualificato in osservanza alla VDE 0100 Parte 701!



Norma internazionale, norma europea, Francia, Gran Bretagna, Belgio, Spagna, Italia, Paesi Bassi



Rete elettr. domestica, presa, armadietto a specchio, blu, verde-giallo, marrone



Far eseguire l'allacciamento elettrico da personale qualificato!



Le lampade sono disponibili presso i rivenditori specializzati. Non sono comprese nella copertura di garanzia!



L'eventuale sostituzione di lampade difettose deve avvenire, una volta che queste si siano raffreddate, aiutandosi con un panno morbido, poiché altrimenti potrebbe verificarsi un indebolimento della luminosità.

La lampada da sostituire deve mostrare le stesse caratteristiche tecniche di quella in dotazione all'acquisto!



Tegul kabineto kvalifikuoti asmenys su montavimo medžiagos tinka prie sienos tvirtinti.



Matmenų pateikimas neprivalomas!



Spiritos siena



Dėl blizantių frontuose tik Prašome nuimkite apsauginį plėvelę ir tada įdiegti ankenai!



Krauklė/štalviršį reikia įstatyti prikljuojant jos apačią silikonu (pakuotėje nėra).



Ruda, žalia geltonas, mėlynas



Veidrodinė spintelė, namo elektros tinklas



Dėmesio! Elektros tinklas turi būti pajungiamas į rozetę (pakuotėje jos nėra).



Spintelės apvėtimio pajungimas turi būti atliekamas elektros specialisto, laikantis visų pajungimui keliamų reikalavimų!



Tarptautinė norma, Europinė norma, Prancūzija, Didžioji Britanija, Belgija, Ispanija, Italija, Latvija



Namų elektros tinklas, rozetė, veidrodinė spintelė, mėlyna, žalia-geltona, ruda



Elektrosrovės pajungimas turi būti atliekamas šios srities specialisto!



!Elektros lemputių galima įsigyti elektros prekybos parduotuvėse, joms mūsų garantija netaikoma!



Keičiant perdegusių elektros lemputę, reikia, kad ji būtų atvėsusi bei naudoti minkštą skudurėlį, nes kitaip gali sumažėti apvėtimio stiprumas.

Naujai keičiama elektros lemputė turi turėti tuos pačius techninius duomenis, kaip той, kuri ten buvo įsigijant spintelę!



Uzīciet skapja montāžu tikai profesionāļiem. Izņemoties sienas montāžai tikai piemērotus montāžas elementus.



Norādītie izmēri nav obligāti!



Siena



No spodrinātām virsmām vispirms noņemiet aizsargfoliju un tikai tad stipriniet rokturi!



Mazgāšanas galdā uzstādīšana veicama ar silikonu masu (nav iekļauta piegādes komplektā).



Brūns, zaļi dzeltenis, zils



Spoguļskapis, māja pieejamais sprieguma tīkls



Uzmanību! Pieslēgumu tīklam jāveic tikai izmantotajai pieslēguma kontaktligzdai (nav komplektācijas apjomā).



Skapja elektrības vadu pieslēgšanu drīkst veikt tikai speciālists, ievērojot standartu VDE 0100 701. daļas prasības.



Starptautiskais standarts, Eiropas standarts, Francija, Liechtenšteina, Beļģija, Spānija, Itālija, Nīderlande



Māja pieejamais sprieguma tīkls, pieslēguma kontaktligzda, spoguļskapis, zils, zaļi dzeltenis, brūns



Elektroinstalācijas darbu veikšanu uzliet tikai speciālistam!



!Apgaismājuma elementi ir pieejami tirdzniecībā, tādēļ uz tiem garantija netiek sniegta!



Ja nepieciešams nomainīt defekto apgaismojuma elementu, veiciet to tikai pēc atdžšanas, izņemot mikstu drāniņu,

pretējā gadījumā var samazināties starošanas spēja. Jaunajam elementam jābūt ar tiem pašiem tehniskajiem parametriem kā tirdzniecībā nokomplektētajam.



Laat de kast alleen door vakkundige personen, met voor de wand geschikte montage materialen, monteren.



De aangegeven afmetingen zijn niet bindend!



Wand



Bij hoogglanzende fronten eerst de beschermende folie verwijderen en daarna de greep monteren!



De wastafel moet met een siliconenmassa (niet meegeleverd) aangebracht worden.



Bruin, groen-geel, blauw



Spiegeelkast, huis-netwerk



Pas op! De netsaansluiting moet in een aansluitdoos (niet meegeleverd) gebeuren.



Bij de elektrische aansluiting van de kast moet er rekening gehouden worden met de norm VDE 0100 Deel 701. Dit moet door een vakman gebeuren!



Internationale normen, Europese norm, Frankrijk, Groot-Brittannië, België, Spanje, Italië, Nederland



Huis-netwerk, aansluitdoos, spiegelkast, blauw, groen-geel, bruin



Laat de elektrische aansluiting door een vakman uitvoeren.



Lampen zijn bij de vakhandel verkrijgbaar, zij zijn niet inbegrepen in de garantie!



De eventuele vervanging van defecte lampen moet in koude staat met behulp van een zachte stofdoek gebeuren, omdat anders het lichtgevend vermogen zou kunnen afnemen.

De nieuw te plaatsen lamp moet dezelfde technische gegevens hebben als de lamp bij aankoop!



Szafka powinna zostać zamontowana przez fachowców za pomocą materiałów odpowiednich dla danej ściany.



Informacje o wymiarach nie są wiążące!



Ściana



Najpierw z frontów o wysokim połysku usunąć folię ochronną, a dopiero potem zamontować uchwyty!



Umieszczenie umywalki powinno nastąpić przy użyciu masy silikonowej (nie jest zawarta w zestawie).



Brązowy, zielono-żółty, niebieski



Szafka z lustrem, sieć domowa



Uwaga! Podłączenie do sieci elektrycznej musi się odbyć w gnieździe przyłączeniowym (brak w zestawie).



Podłączenie szafki do sieci elektrycznej winno zostać przeprowadzone zgodnie z VDE 0100 część 701 przez fachowca!



Norma międzynarodowa, norma europejska, Francja, Wielka Brytania, Belgia, Hiszpania, Włochy, Holandia



Sieć domowa, gniazdo przyłączeniowe, szafka z lustrem, niebieski, zielono-ż

PT

11

Estimado Cliente,

muito obrigado por ter adquirido um produto da empresa Pelipal. Contudo, se apesar de todo o nosso empenho em fornecer-lhe os melhores móveis de alta qualidade, existirem peças defeituosas, envie-nos esta folha preenchida para Fax: +49 3443/434350 E-Mail: ersatzteile@pelipal.de

Tenha em conta que os componentes com mais de 800mm de comprimento e 350mm de largura têm de ser reclamados directamente ao seu vendedor de móveis. Para processar a reclamação, é imprescindível indicar o **número do artigo do armário**, que está visível na etiqueta e no mercado, onde o móvel foi comprado. Além disso, indique o número de unidades necessário. Deslute do seu novo móvel de casa de banho A sua equipa Pelipal

12

Indicações gerais

Nossos móveis para casa de banho são adequados para um clima de casa de banho normal.

Isto inclui uma elevação a curto prazo da humidade relativa do ar (humidade relativa do ar > 90%), enquanto esta puder ser ventilada a seguir de modo suficiente.

Além de evitar danos causados pela água, a humidade que se deposita sobre os móveis deve ser eliminada o quanto antes com um pano seco.

Danos devidos a montagem, cuidados ou manuseio inadequado, em especial quando devidos a tratamento com excesso de água, estão excluídos da garantia.

13

São necessárias 2 pessoas para a montagem.

14

Tempo de montagem aprox. 3 horas

RO

11

Mult stimaj clientj,

ne bucurăm că v-ați decis pentru un produs de la firma Pelipal. Dacă în poftă tutoror eforturilor noastre de a vă livra un articol de mobilă de înaltă calitate, vor lipsi piese, atunci vă rugăm să trimiteți această fișă completată la nr. de fax: +49 3443/434350 e-mail: ersatzteile@pelipal.de

Vă rugăm să aveți în vedere că piesele constructive cu o lungime mai mare de 800 mm și o lățime de peste 350 mm trebuie reclamate direct la comercianții de mobilă. Pentru prelucrarea reclamației este neapărat necesar să indicați **numărul de articol al dulapului**, care se află pe etichetă și magazinul de unde s-a cumpărat mobilă.

Totodată vă rugăm să însoțiți și numărul de bucată necesare. Vă dorim multă plăcere cu mobilă dumneavoastră nouă de baie! A dumneavoastră echipă Pelipal!

12

Informații generale

Mobilierul nostru sunt potrivite pentru o baie normala.

Accesul include o umiditate ridicată pe termen scurt (RH> 90%), cu atât timp cât această umiditate se va elimina printr-o ventilație ulterioară adecvată.

Pentru a preveni deteriorarea prin umiditate trebuie îndepărtată apa imediat cu o cârpă uscată.

Deteriorările cauzate de instalarea necorespunzătoare, îngrijire sau în special printr-un tratament umed excesiv sunt excluse din garanție.

13

Pentru asamblare sunt necesare 2 persoane.

14

Tempul orientativ de montaj 3 ore

SE

11

Bästa kund,

Tack för att du har bestämt dig för en produkt från Pelipal. Trots att vi alltid strävar efter att erbjuda våra kunder högkvalitativa möbler, kan det inträffa att vissa delar saknas i leveransen. I sådana fall vill vi be dig att fylla i detta formulär och fasa till +49 3443/434350. Du kan även kontakta oss på e-post: ersatzteile@pelipal.de

Kom ihåg att delar som är längre än 800 mm och bredare än 350 mm måste reklameras direkt hos din möbelförsäljare. För att vi ska kunna hantera din reklamation behöver vi huvudet **skåpets artikelnummer**

som visas på etiketten samt namnet på möbelföretaget där du köpte möbelen. Dessutom vill vi be dig att ange antal delar som behövs. Vi önskar dig mycket glädje med din badmöbel! Ditt Pelipal-team

12

Allmän information

Våra badmöbler är avsedda för ett normalt badrumsklimat.

Detta omfattar även en högre luftfuktighet (relativ luftfuktighet > 90 %) under kort tid, under förutsättning att denna luftfuktighet kan släppas ut med tillräcklig ventilation.

För att undvika vattenskador måste vatten **genast** torkas upp med torr duk.

Skador som uppstått av ej ändamålsenlig montering, skötsel eller behandling, särskilt av överdriven våtbehandling, täcks inte av garantin.

13

För montering krävs två personer.

14

Tid för montering och justering: 3 tim

SI

11

Spoštovani kupci,

veseli nas, da ste odločili za proizvod iz hiše Pelipal. Če bi kljub trudu, ki smo ga vložili, da bi vam dobavili visokokakovosten kos pohištva, ki smo ga vložili, da bi vam dobavili visokokakovosten kos pohištva, prišlo do napak, nam izpolnite priloženi list pošljite po faksu na številko: +49 3443/434350 E-Mail: ersatzteile@pelipal.de

Prosimo upoštevajte, da morate sestavne dele, ki presegajo dolžino 800mm in širino 300mm reklamirati direktno pri vašem trgovcu s pohištvom. Za obdelavo reklamacije je brezpogojno treba navesti **številko artikla omare, ki je razvidna na etikei**

in trgovski center, kjer ste kupili pohištvo. Poleg tega navedite tudi številko kosov.

Veliko užitek z novim pohištvom za kopalnico vam želi osebje Pelipal.

12

Spolni napotki

Naše kopalniško pohištvo je primerno za normalno ozračje v kopalnici.

To vključuje kratkoročno višjo zračno vlago (relativna zračna vlaga > 90 %), ki jo nato odstrani ustrezna zadozna naprava za odzračevanje in prezračevanje.

Da preprečite škodo zaradi vode **morate** nastalo vlago **takoj** odstraniti s suho krpjo.

Škoda, nastala zaradi nepravilne montaže, nege ali obdelave, zlasti zaradi prekomernega delovanja vlage, je izključena iz garancije.

13

Za sestavljanje sta potrebni 2 osebi.

14

Čas za montažo je približno 3 ure.

SK

11

Vážení zákazníci,

velmi nás těší, že ste sa rozhodli pre výrobok firmy Pelipal. Ak by i napriek všetkej snahe našej dodávateľskej spoločnosti kvalitatívny nábytok chýbali niektoré diely, vyplňte prosím tento list a zašlite nám ho prosím na číslo faxu: +49 3443/434350, alebo ako e-mail: ersatzteile@pelipal.de

Nezabudnite, prosím, že konštrukčné diely s dĺžkou nad 800 mm a šírkou nad 350 mm je potrebné reklamovať priamo u vášho predajcu s nábytkom. Pre spracovanie reklamácie je bezpodmienečne nutné uviesť **číslo dielu skrinky**, ktoré nájdete na nálepke, a predajcu, kde bol nábytok zakúpený. Okrem toho uveďte prosím

potrebný počet kusov. Prijame Vám mnoho radosti z Vášho nového kúpeľňového nábytku! Váš Pelipal-tím

12

Všeobecné pokyny

Náš nábytok je vhodný pre normálnu kúpeľňovú klímu.

To zahŕňa aj krátkodobé zvýšenú vlhkosť vzduchu (relatívna vlhkosť vzduchu > 90%), ak je následne táto vlhkosť dostatočne dlhú dobu **odvedená vetraním**.

Aby sme zamedzili škodám spôsobeným vodou, musí byť voda okamžite odstránená suchou handričkou.

Na škody vzniknuté neodbornou montážou alebo starostlivosťou, obzvlášť vďaka nadmernému používaniu vody, sa nevzťahuje záruka.

13

Pre montáž sa vyžadujú 2 osoby.

14

Orientačná dĺžka montáže 3 hodiny

15

O armário apenas pode ser montado por pessoas especializadas com os materiais de montagem adequados à parede.

16

As medidas indicadas não são obrigatórias!

17

Parede

18

Nas partes dianteiras de alto brilho retire primeiro a película protectora e monte depois a pega!

19

A instalação da bacia deve ser feita com massa de silicone (não incluída no volume de fornecimento).

110

Castanho, verde-amarelado, azul

111

Armário com espelho, rede doméstica

112

Atenção! A ligação à rede tem de ser efectuada através de uma tomada de ligação (não incluída no fornecimento).

113

A ligação eléctrica do armário é efectuada por um técnico de acordo com a **VDE 0100 Parte 701!**

114

Norma Internacional, norma europeia, França, Grã-Bretanha, Bélgica, Espanha, Itália, Países Baixos

115

Rede doméstica, tomada de ligação, armário com espelho, azul, verde-amarelado, castanho

116

Mande um técnico efectuar a ligação eléctrica!

117

As lâmpadas estão à venda no comércio da especialidade, excluindo-se assim do período da garantia!

118

A eventual substituição de lâmpadas defeituosas deve ser levada a cabo quando estão frias e com a ajuda de um pano macio, caso contrário, pode ocorrer uma redução da luminosidade.

A lâmpada nova a colocar tem de apresentar os mesmos dados técnicos, tal como os que estão indicados no momento da compra!

15

Dulapul trebuie montat numai de persoane de specialitate, cu materiale de montaj adecvate pentru perete.

16

Dimensiunile nu sunt obligatorii!

17

Perete

18

În cazul părților frontale supralucioase îndepărtați prima dată folia de protecție și apoi montați mânerul!

19

Monstare lavoaarului se va face cu silicon (nu este inclus).

110

Maro, verde-galben, albastru

111

Dulapul cu oglindă, rețeaua electrică interioară

112

Atenție! Conexiunea la rețea trebuie realizată într-o priză de conexiune (inclusă în pachetul de livrare).

113

Conexiunea electrică a dulapului trebuie realizată de către un specialist, cu respectarea **VDE 0100 Partea 701!**

114

Normă Internațională, Normă europeană, Franța, Marea Britanie, Belgia, Spania, Italia, Olanda

115

Rețeaua electrică interioară, priză de conexiune, dulapul cu oglindă, albastru, verde-galben, maro

116

Conexiunea electrică va fi realizată numai de către un specialist!

117

ILămpile se pot obține în comerțul de specialitate, fiind excluse de la garanție!

118

Eventuală înlocuire a lămpilor defecte trebuie efectuată în stare rece cu ajutorul unei lăvele din sticlă, din material moale, deoarece în caz contrar se poate atenua puterea de iluminat.

Lampa nouă ce trebuie introdusă trebuie să aibă date tehnice identice cu cele ale lămpii existente la cumpărare!

15

Lär endast kvalificerade personer montera skåpet. Monteringsmaterialet måste vara lämpligt för väggen.

16

Måttuppgifterna är inte bindande!

17

Vägg

18

Om luckorna är av högljans ska skyddsfolien dras av innan handtagen monteras!

19

När tvättfatet monteras på underskåpet ska det fixeras med silikonmassa (medföljer ej).

110

Brun, grön-gul, blå

111

Spegel-skåp, elnät i byggnaden

112

Obs! Elnätet måste anslutas i en kopplingsdos (medföljer ej).

113

Skåpet måste anslutas till elnätet av en behörig elinstallatör enligt föreskrifterna i **VDE 0100 del 701!**

114

Internationell standard, Europastandard, Frankrike, Storbritannien, Belgien, Spanien, Italien, Nederländerna

115

Elnät i byggnaden, kopplingsdos, spegel-skåp, blå, grön-gul, brun

116

Lät en behörig elinstallatör utföra anslutningen till elnätet!

117

Ljusklällor kan köpas i en specialbutik. Dessa täcks inte av garantin!

118

Om ljuskällor behöver bytas ut måste man vänta tills de har svalnat och sedan använda en tydlig efterström det annars finns risk för att belysningseffekten försämras.

Den nya ljuskällan måste ha samma tekniska data som ljuskällan som var monterad när du köpte skåpet!

15

Omarico naj montirajo samo strokovno podkovane osebe s pomočjo montažnih materialov, ki so primerni za steno.

16

Navedene mere niso zavezujoče!

17

Stena

18

Z visoko sijajnih prednjih vrat najprej odstranite zaščitno folijo in nato montirajte ročaj.

19

Ustanovite priključitev s silikonsko maso (ni v obsegu dobave).

110

Rjava, zeleno-rumena, modra

111

Omara z ogledalom, hišno omrežje

112

Pozor! Priključitev na omrežje mora potekati v priključni dozi (ni vsebovano v obsegu dobave).

113

Električno priključitev omare mora izvesti strokovnjak ob upoštevanju **VDE 0100 Del 701!**

114

Mednarodni standard, Evropski standard, Francija, Velika Britanija, Belgija, Španija, Italija, Nizozemska

115

Hišno omrežje, priključna doza, omara z ogledalom, modra, zeleno-rumena, rjava

116

Električno priključitev naj izvede strokovnjak!

117

Žarnice so dobavljive v strokovni trgovini, iz garancije so izključene!

118

Morebitna zamenjava okvarjenih žarnic mora potekati v hladnem stanju s pomočjo mehke krpe iz blege, ker bi sicer lahko prišlo do oslabilne svetilnosti.

Žarnice, ki jih je potrebno na novo vstaviti, morajo imeti enake tehnične podatke, kot tiste ob nakupu!

15

Skřinku má montovat len odborník, který použije vhodný materiál pre montáž na stěny.

16

Údaje o rozměrech ne sú závazné!

17

Stěna

18

Pri prečelích s vysokým leskom najskôr odstráňte ochrannú fóliu a potom montovať držadlo!

19

Montáž umývadla by mala byť vykonaná silikónom (ktorý ale nie je v balení).

110

Hnedá, zeleno-žltá, modrá

111

Zrkadlová skřinka, domáca sieť

112

Pozor! Pripojenie na sieť musí byť prevedené do zásuvky (nie je obsiahnutá v dodávke).

113

Elektrické pripojenie skřinky musí byť prevedené odborníkom za zohľadnenia **VDE 0100 časť 701!**

114

Medzinárodná norma, Euronorma, Francúzsko, Veľká Británia, Belgicko, Španielsko, Taliansko, Holandsko

115

Domáca sieť, zásuvka, zrkadlová skřinka, modrá, zeleno-žltá, hnedá

116

Elektrické pripojenie nechajte previesť odborníkom!

117

ISvietidlá odbrňte v odbornej predajni, tieto sú zo záruky vylúčené!

118

Eventuálna výmena defektných svietidiel by mala byť prevádzaná po ich ochladení a za pomoci mäkkej handry, pretože inak môže dôjsť k zníženej jasnosti.

Novo vymieňané svietidlá musia vykazovať tie isté technické hodnoty, ako svietidlá nainštalované pri kúpe skřinky!