

T1

Bitte unbedingt ausfüllen!

Name -----

Strasse -----

Plz -----

Ort -----

Tel. -----

T2

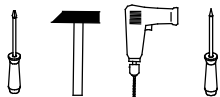
Sehr geehrte Kunden,

wir freuen uns, dass Sie sich für ein Produkt aus dem Hause Pelipal entschieden haben. Sollte es trotz aller Bemühungen unsererseits, Ihnen ein qualitativ hochwertiges Möbelstück zu liefern, zu Fehlteilen kommen, schicken Sie bitte dieses ausgefüllte Blatt an

 Fax.: **+49 3443/434354**

 E-Mail: **ersatzteile@pelipal.de**

Bitte beachten Sie, dass Bauteile über 800mm Länge und 350mm Breite direkt bei Ihrem Möbelhändler zu beanstanden sind. Zur Reklamationsbearbeitung ist es unbedingt erforderlich **die Artikelnummer des Schrankes**, welche auf dem Etikett ersichtlich ist und den Markt, wo das Möbel erworben wurde anzugeben. Außerdem tragen Sie unten bitte die benötigte Stückzahl ein. Viel Spaß mit Ihrem neuen Badmöbel! Ihr Pelipal Team

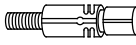


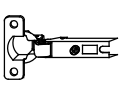
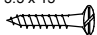

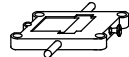

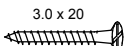
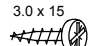

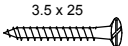
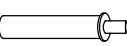
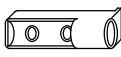
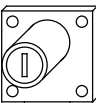

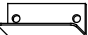
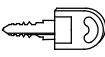
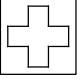
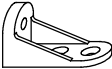
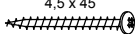
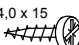


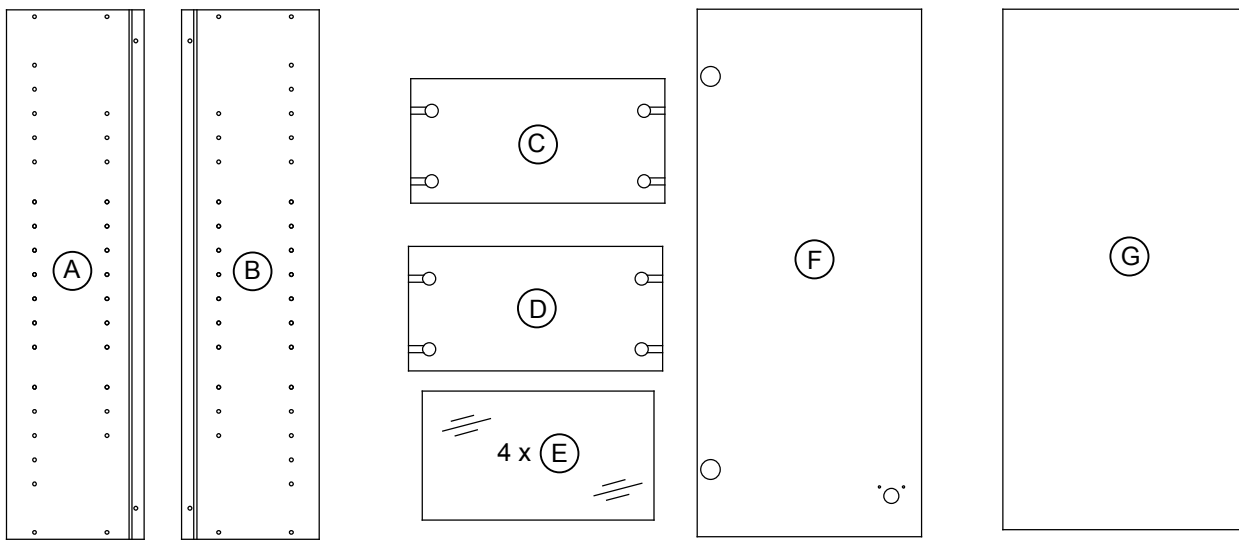
T3

Für den Zusammenbau sind 2 Personen erforderlich.

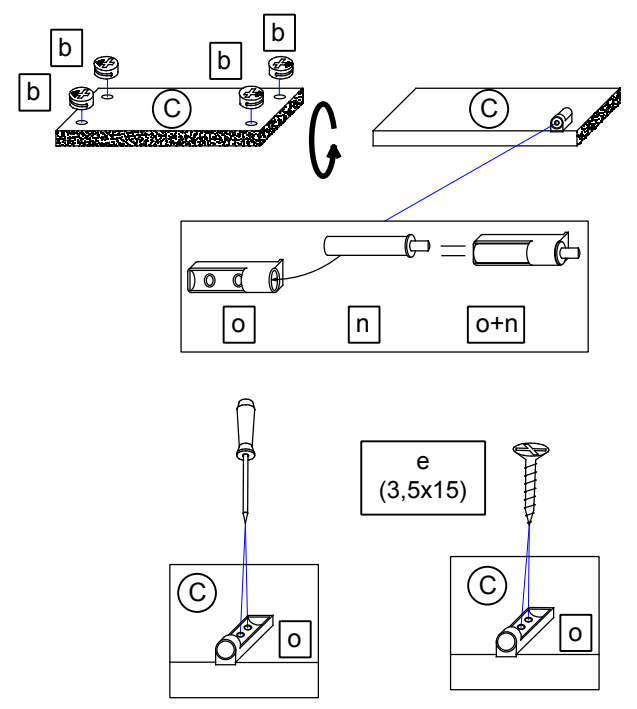
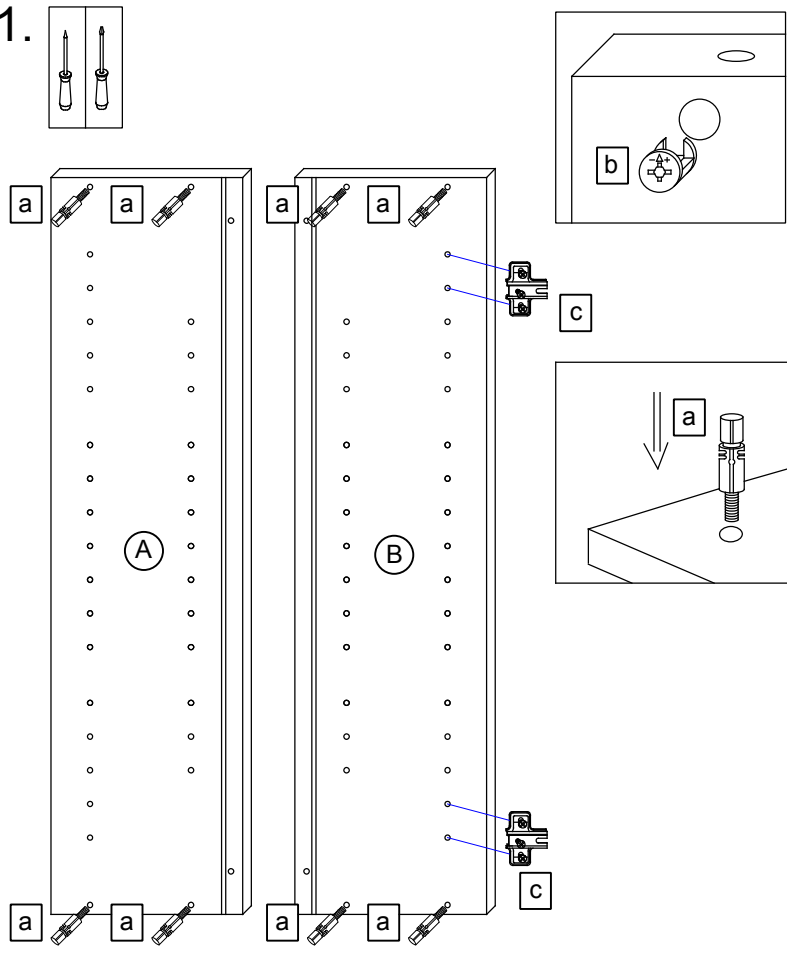
T4

Montage-Richtzeit 3 Stunden

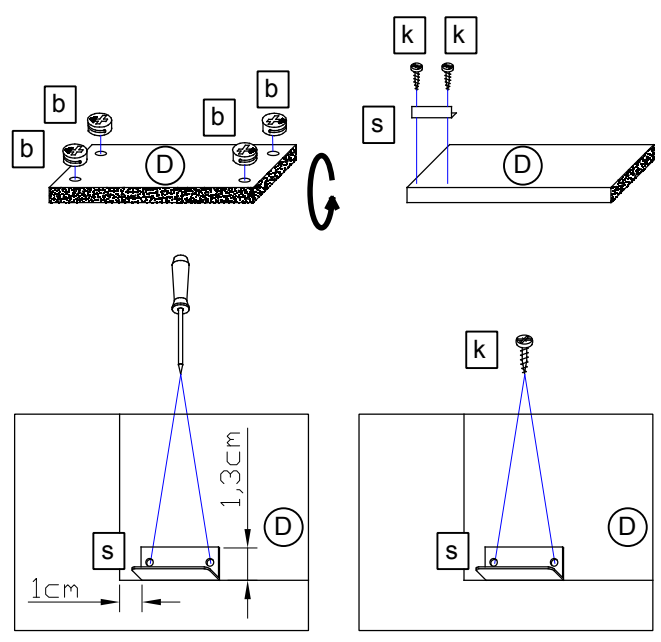
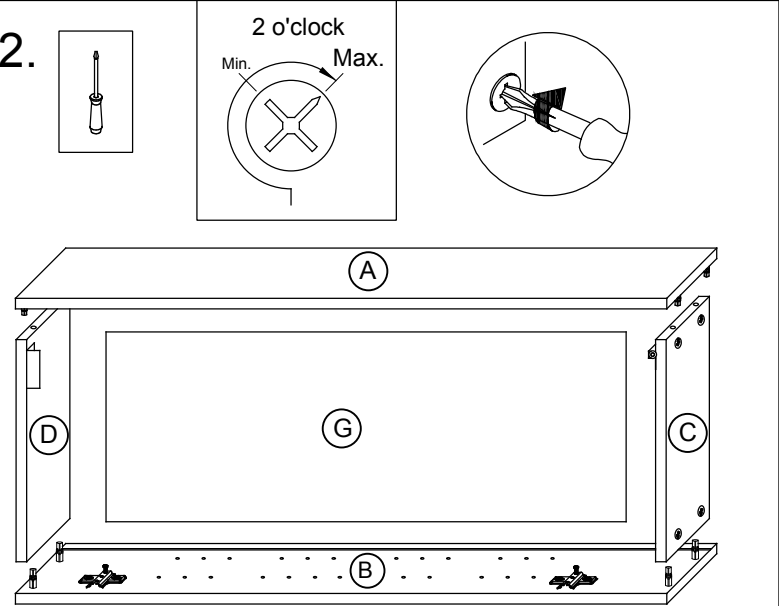
8 x a  DÜB-SMD-000005	Stück	8 x b  EXZENTER-000015	Stück	2 x c  ZPL-016X000	Stück	2 x d  TBD-26-115X00	Stück	6 x e 3.5 x 15  SCH-SPA-035X015	Stück
16 x f  TRÄ-001-000020	Stück	2 x g  AUF-001-000060	Stück	2 x h  AUF-001-000020	Stück	4 x j 3.0 x 20  SCH-SPA-030X020	Stück	2 x k 3.0 x 15  SCH-RDK-030X015	Stück
8 x l  NAGEL-025X001	Stück	2 x m 3.5 x 25  SCH-SPA-035X025	Stück	1 x n  TUER-DAEM-000010	Stück	1 x o  TUER-ADA-000010	Stück		Stück
1 x q  SCHL-MED-9803035	Stück	1 x r  SCHL-MED-9803035	Stück	1 x s  SCHL-MED-9803035	Stück	2 x t  SCHL-MED-9803035	Stück	1 x u  SCHL-MED-9803035	Stück
1 x v  VBD-000020	Stück	1 x w 4.5 x 45  SCH-RDK-045X045	Stück	1 x x 4.0 x 15  SCH-RDK-040X015	Stück		Stück		Stück

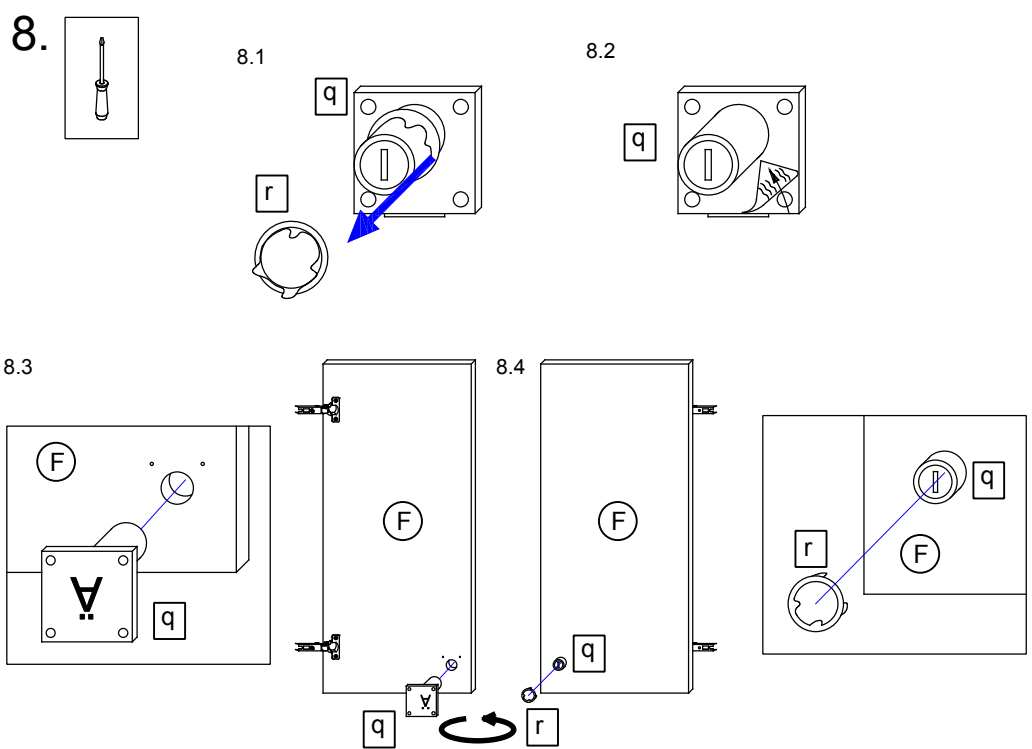
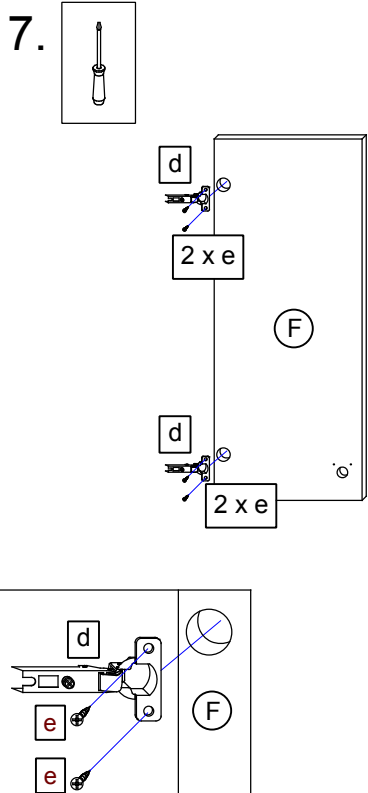
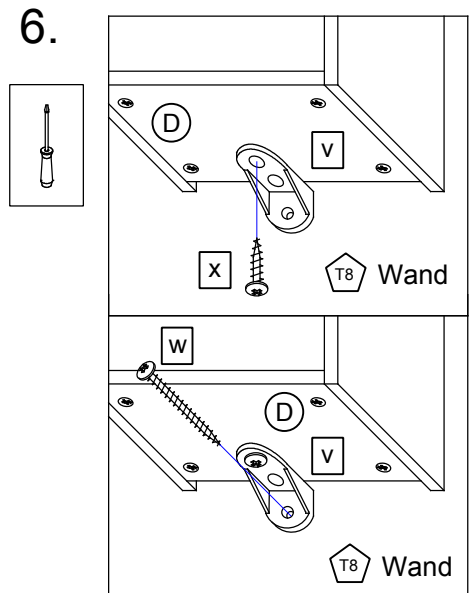
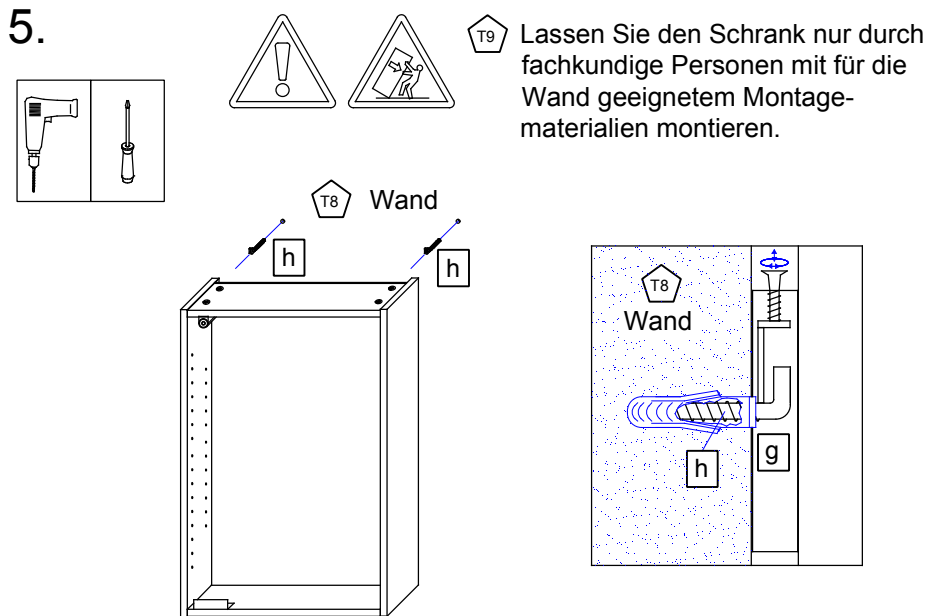
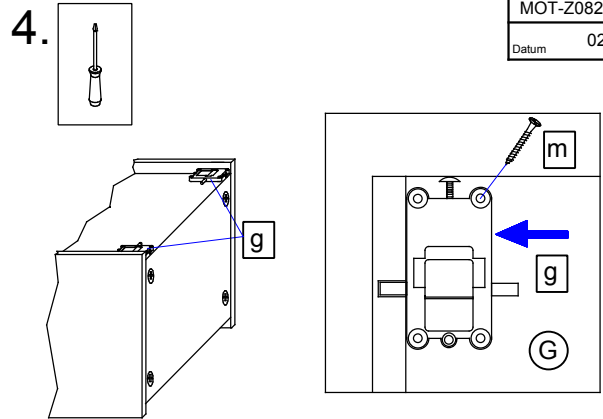
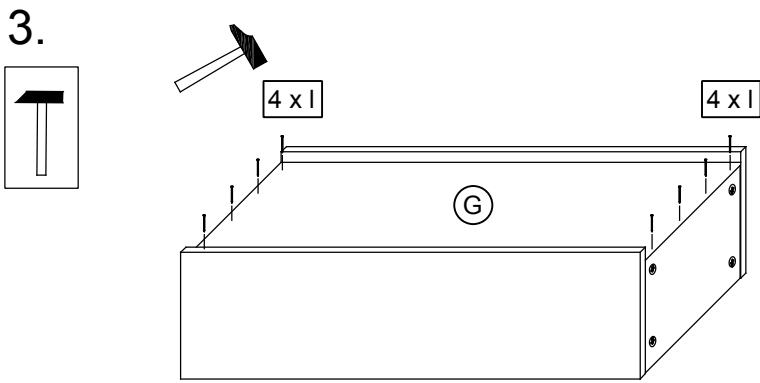


1.



2.

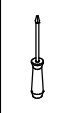


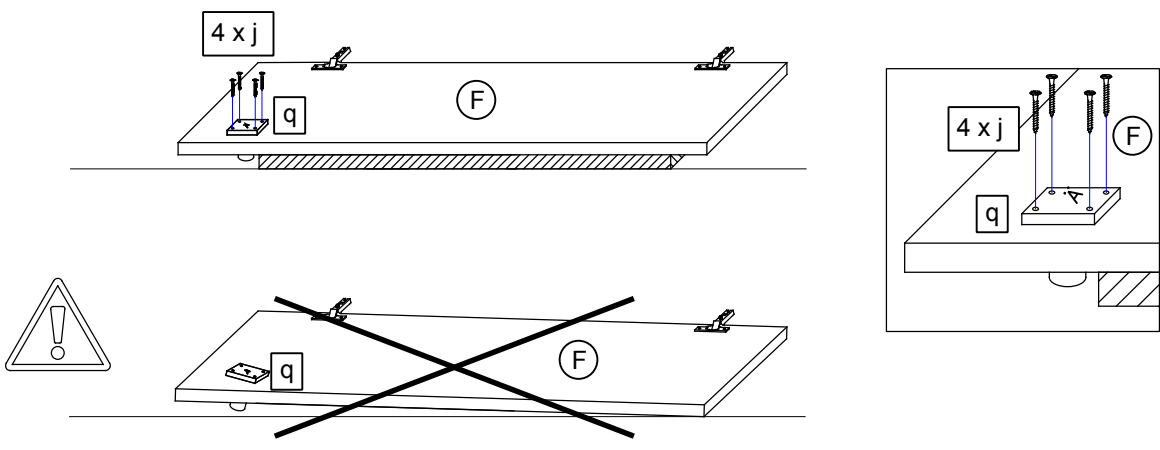


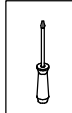
T5 Das Etikett, welches sich unten rechts befindet bitte ausschneiden und auf der Rückwand mit Klebeband (nicht beiliegend) befestigen.

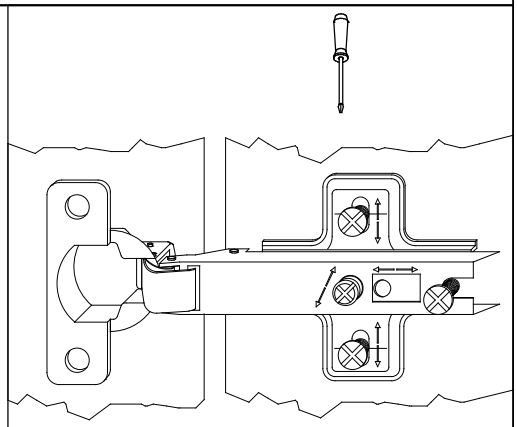
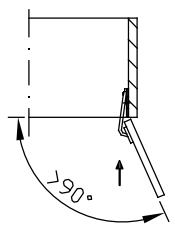
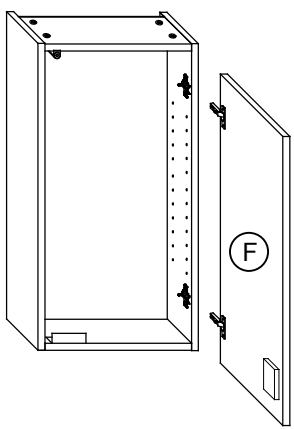
PELIPAL GmbH
Hans-Wilhelm-Peters-Straße 2


33189 Schlangen
Germany

9. 

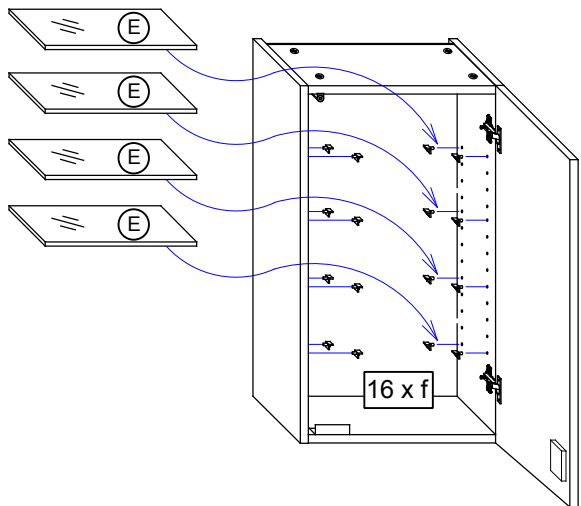


10. 

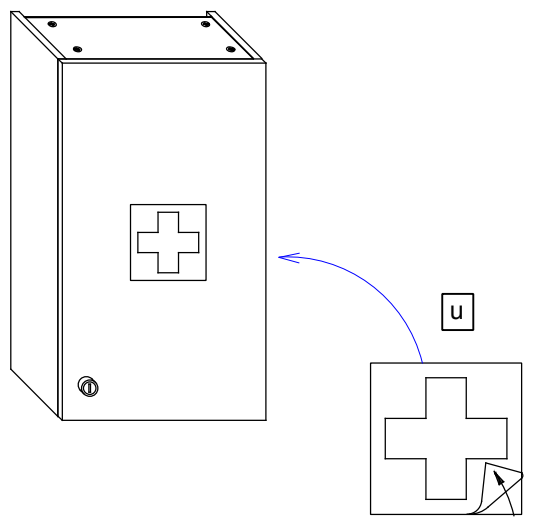


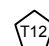
 Bei Türmontage das Scharnier einhängen, bis Anschlag öffnen und anschließend festschrauben.

11.



12.



 Das Möbel bitte nur mit einem feuchten Tuch reinigen.