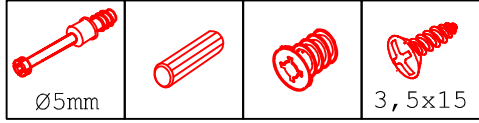


AHS 30 Variante

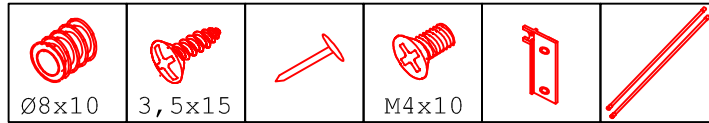
Montageanleitung / Notice de montage / Assembly instruction



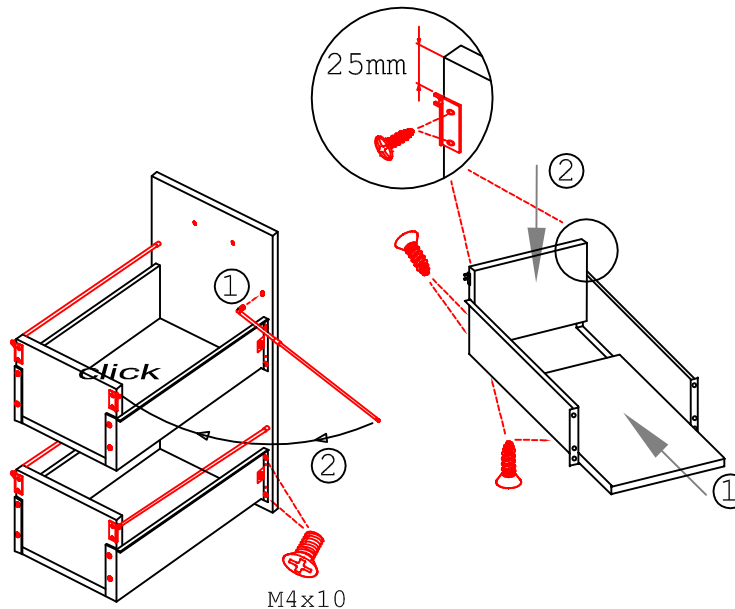
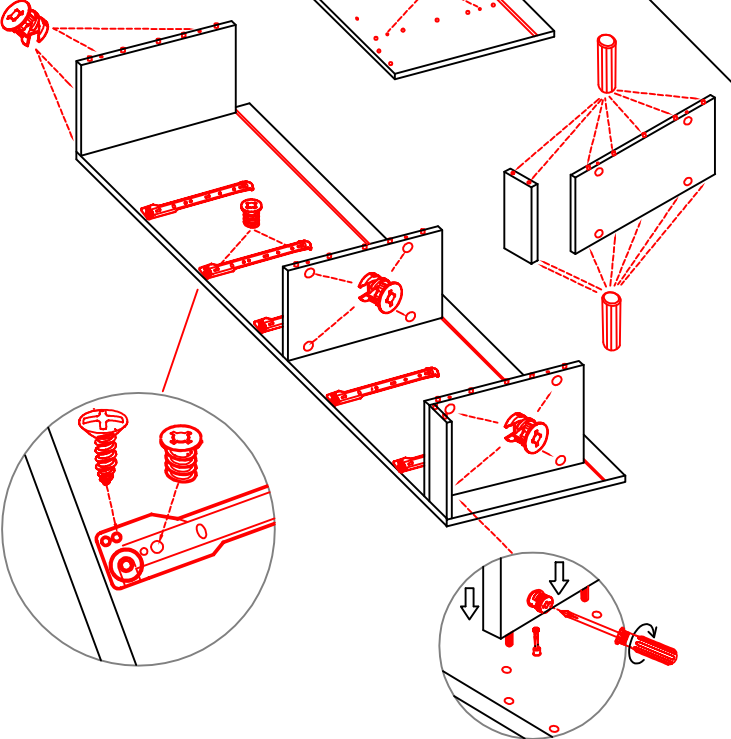
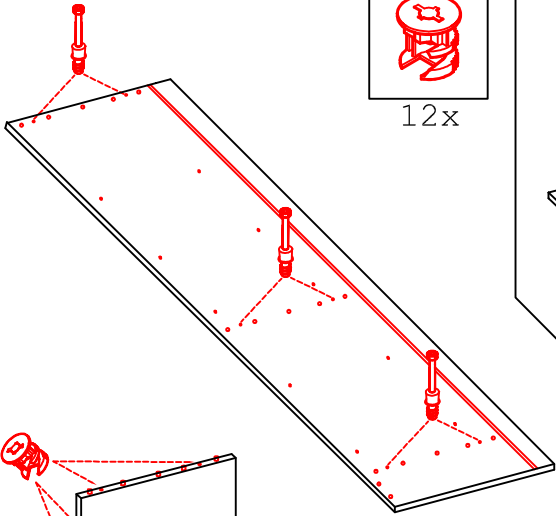
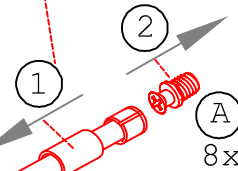
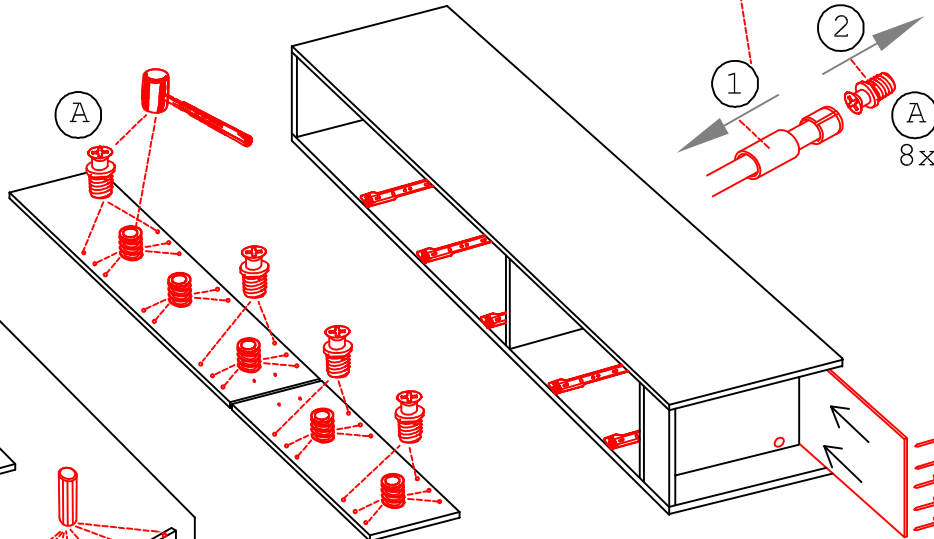
12x 34x 20x 10x



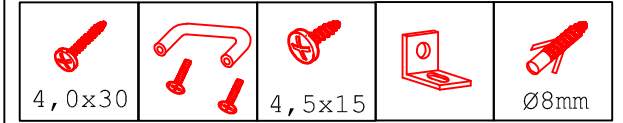
12x



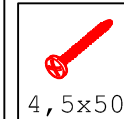
20x 56x 15x 20x 8x 4x



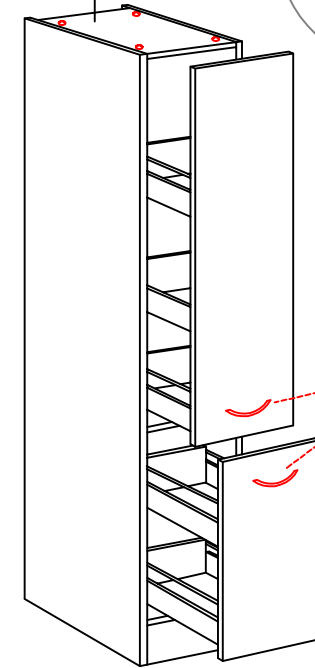
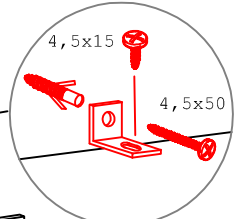
M4x10



4x 2x 1x 1x 1x

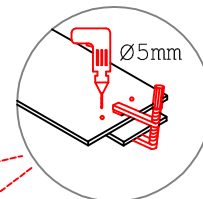


4,5x50
1x



Kippsicherung !!!

Schrank und Wand
mittels Winkel
verbinden (auf dem
oberen Boden)



Die Einstellung der
Auszug-Blenden bitte
durch drehen an den
einzelnen Reihling-
stangen vornehmen.
(heranhohlen oder
wegdrücken)

