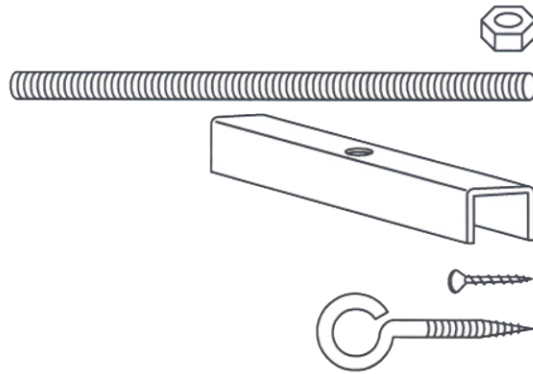


ATTIKO



- A (8x) Mutter M8
- C (4x) Gewindestange M 8 x 320 mm
- D (4x) Überlager U-Profil 20x20x2x200
- H (2x) Spax 3x16 mm
- J (1x) Ringschraube Holzgewinde 6x60 mm



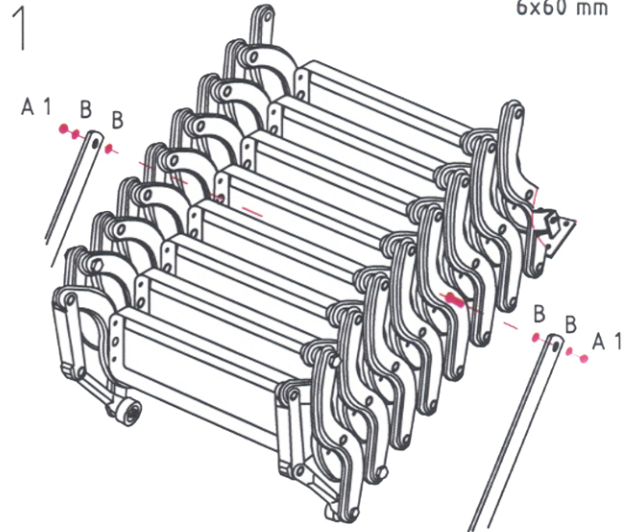
A 1 (2x) Mutter M8



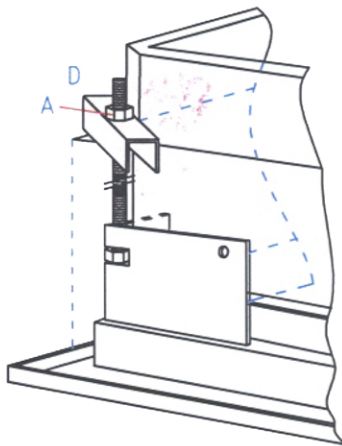
B (4x) Beilagscheibe M8



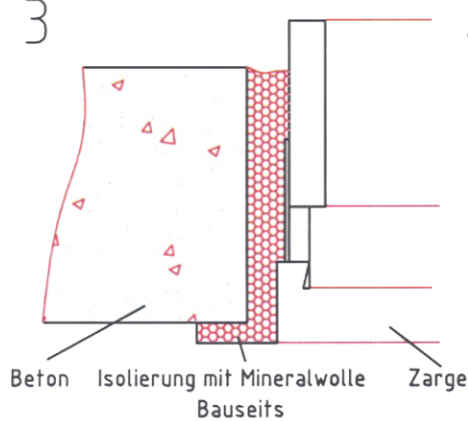
M (1x) Zugstockhaken $\phi 30 \times 87$ mm



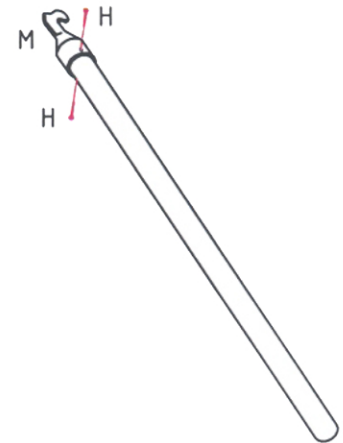
2



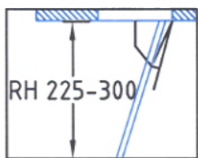
3



4



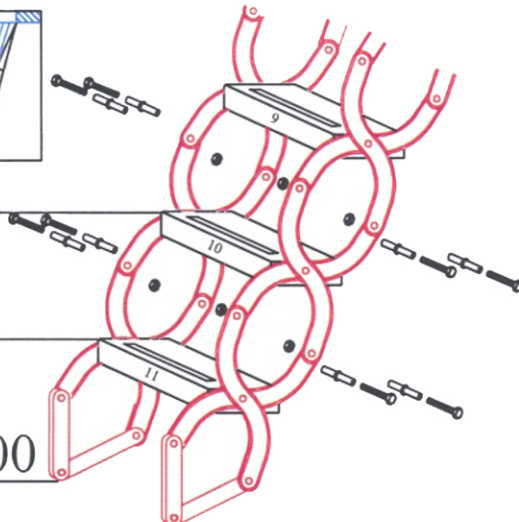
5



225-250

250-275

275-300



5

