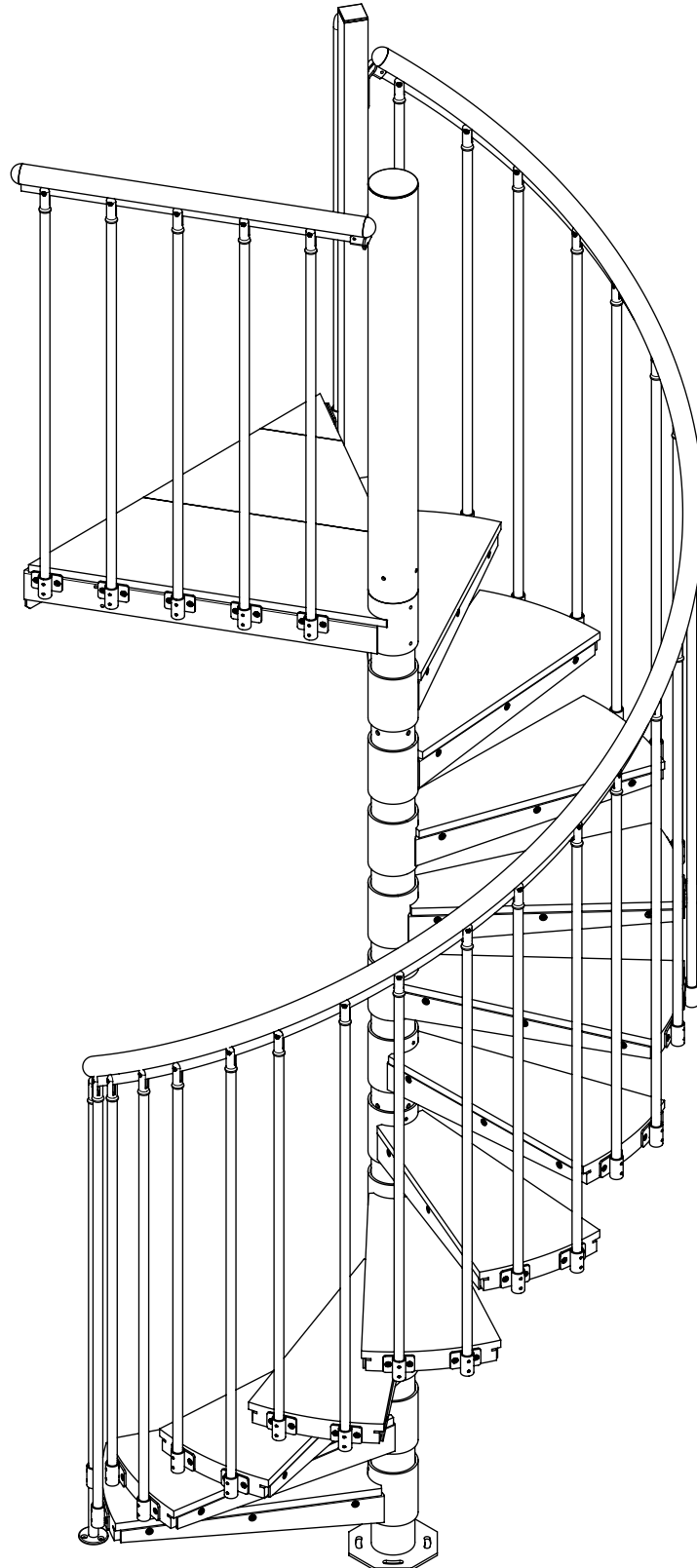
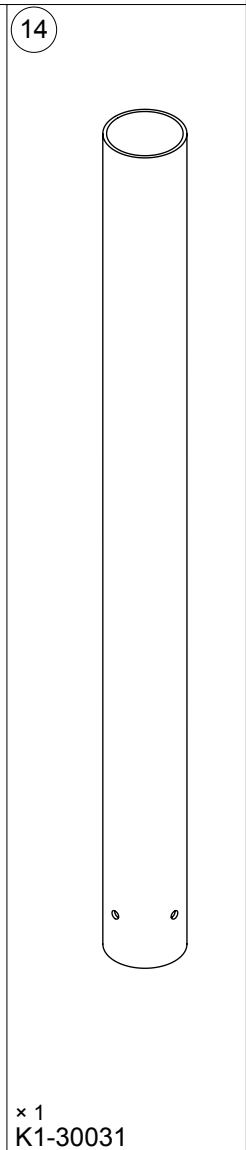
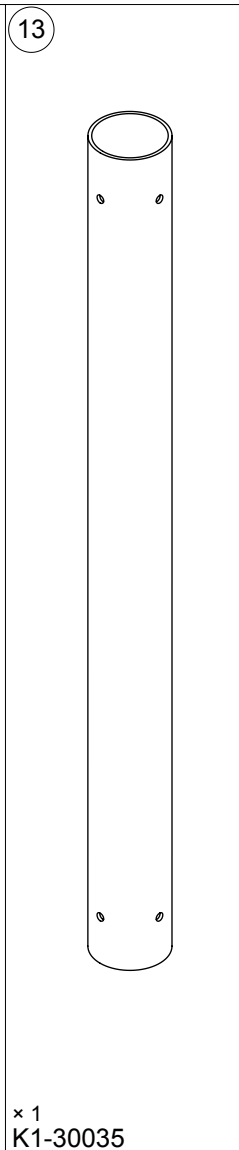
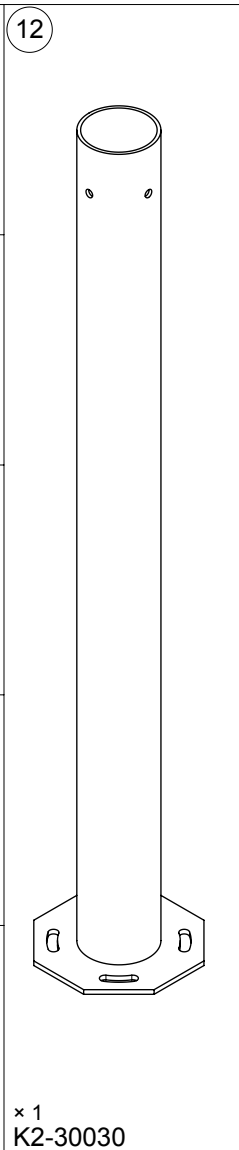
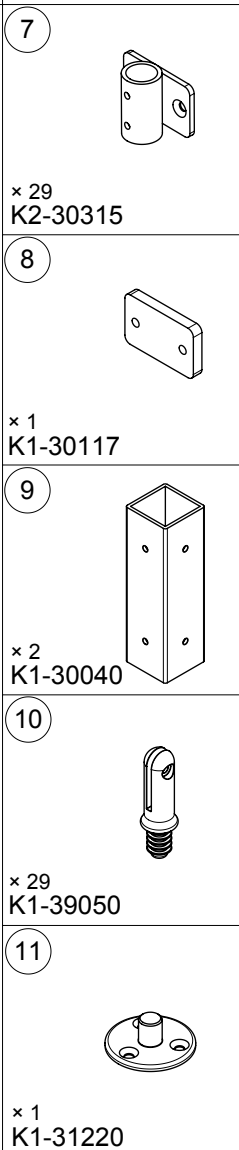
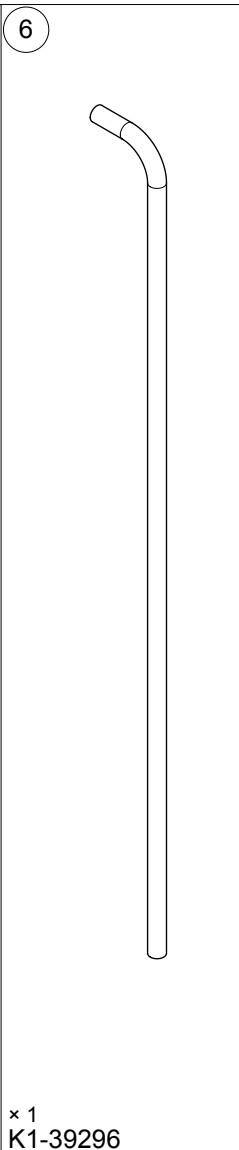
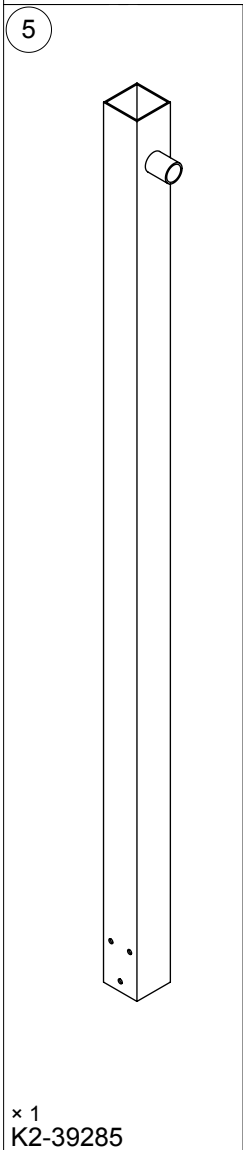
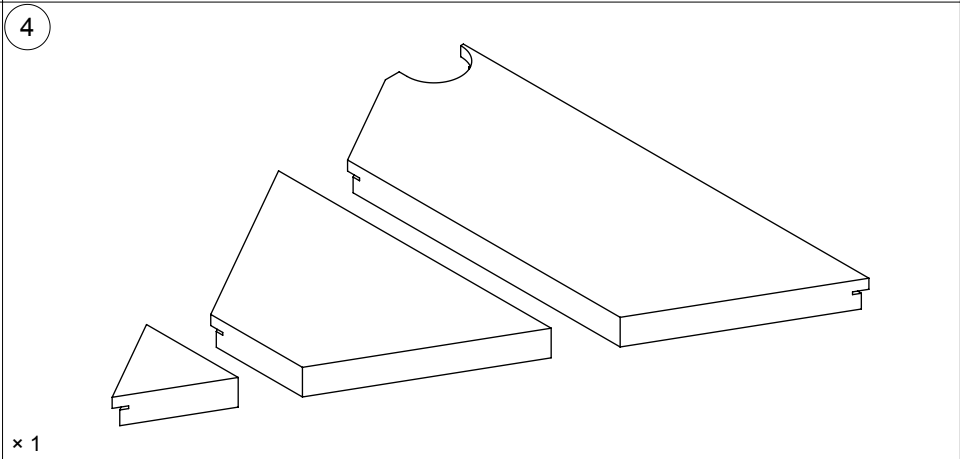
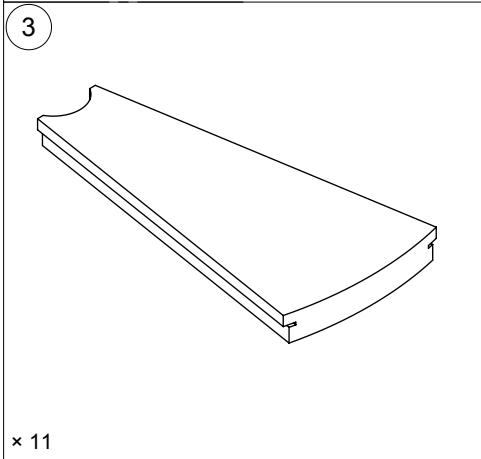
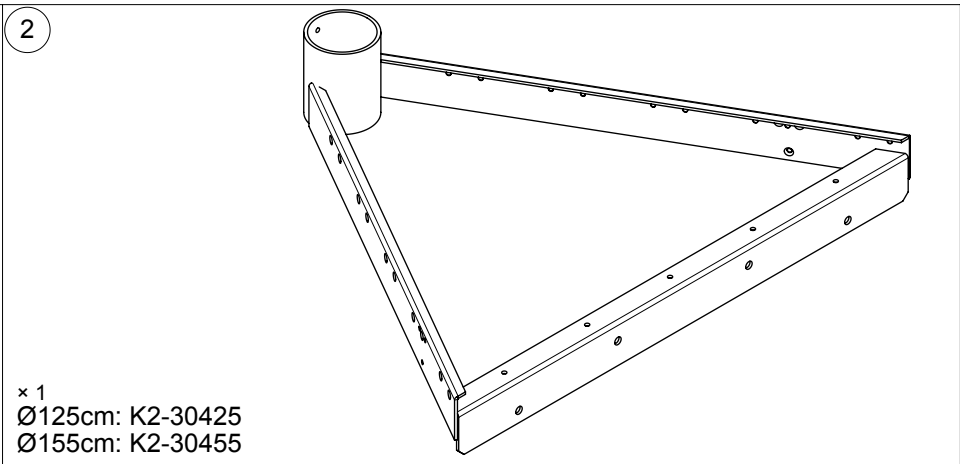
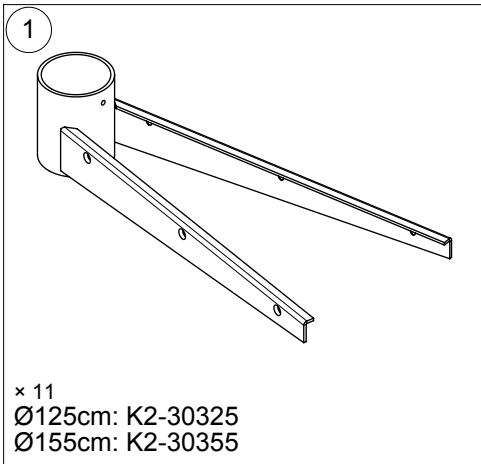


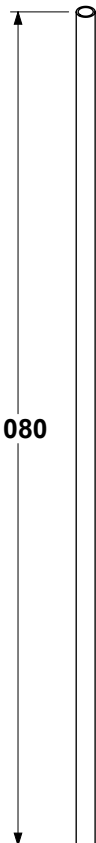
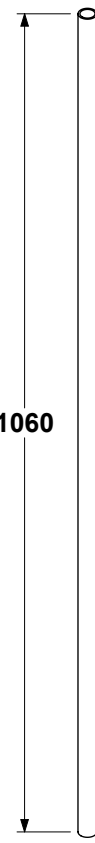
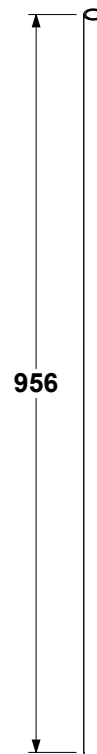
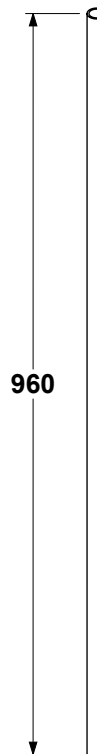
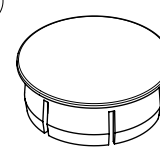
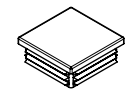
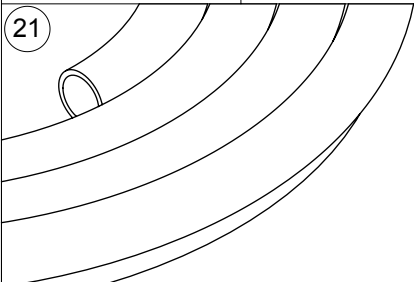
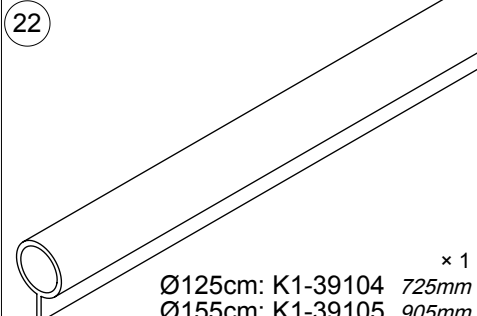



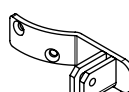
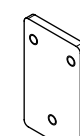











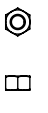

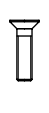

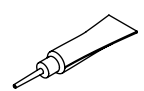
Sania mit Trimaxstufen

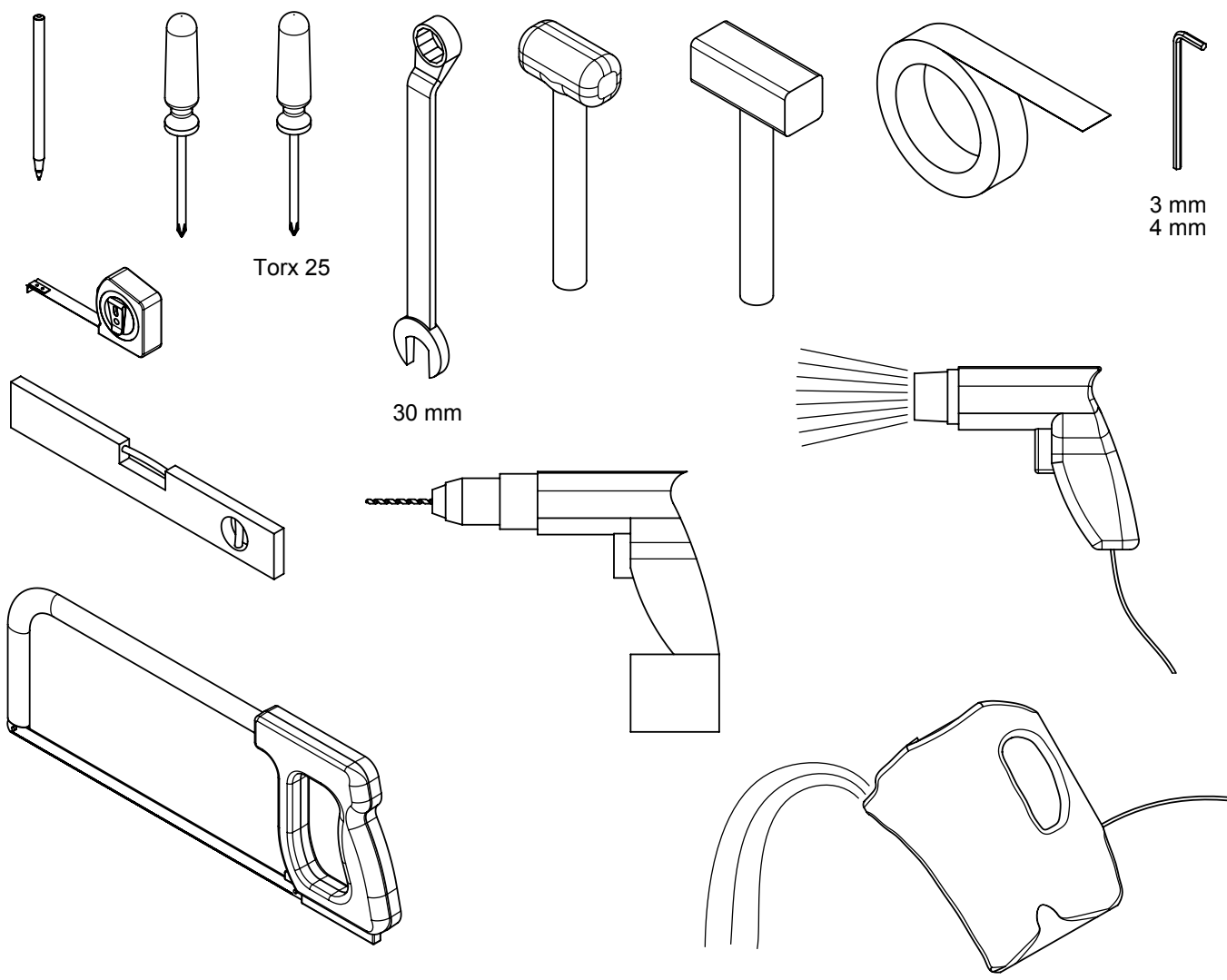


Montageanleitung
Assembly instruction





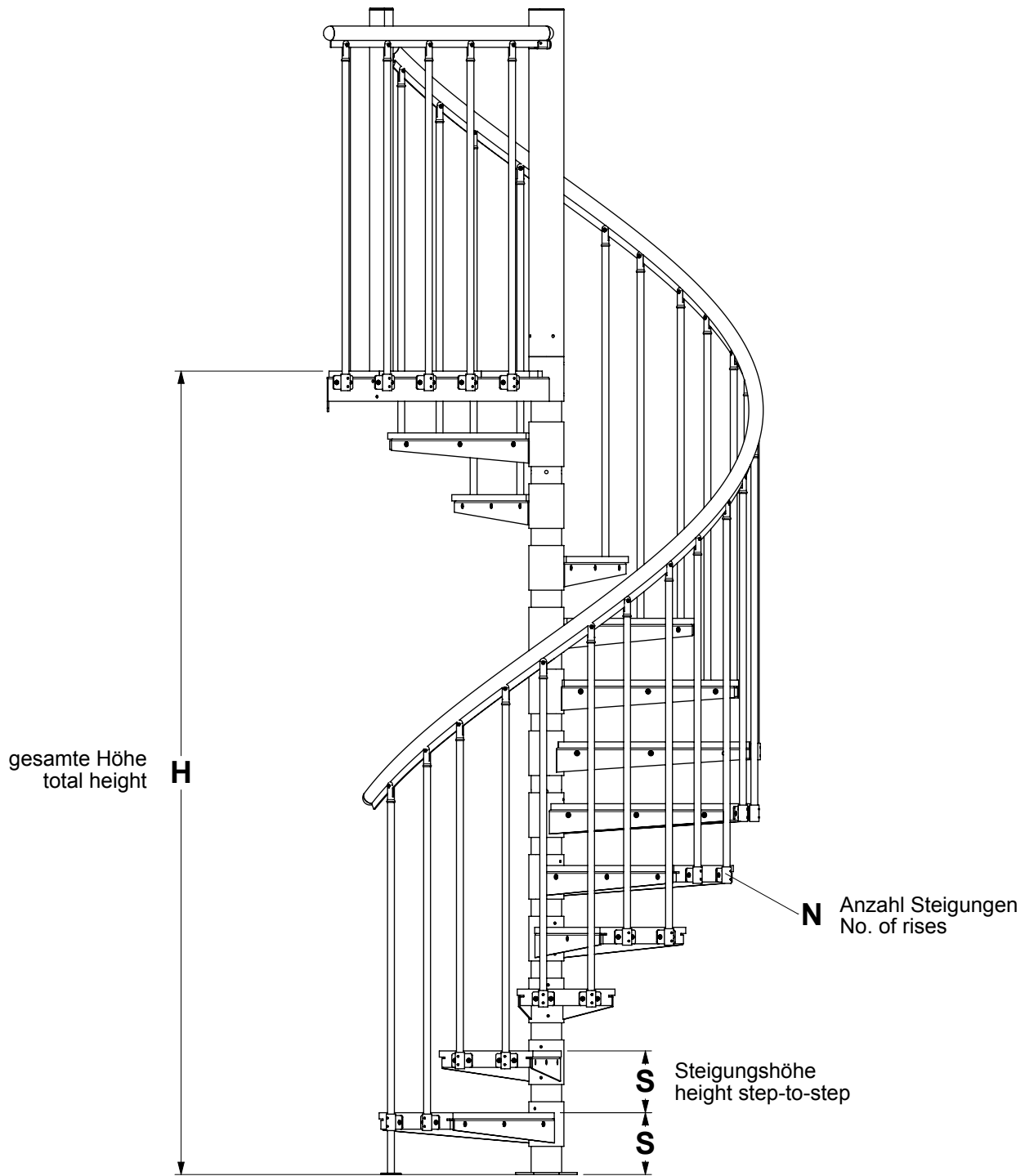
<p>15</p>  <p>1080</p> <p>x 1 K1-39292</p>	<p>16</p>  <p>1060</p> <p>x 11 K1-39291</p>	<p>17</p>  <p>956</p> <p>x 10 K1-39290</p>	<p>18</p>  <p>960</p> <p>x 6 K1-39295</p>	<p>19</p>  <p>x 1 K2-30051</p>	<p>20</p>  <p>x 1 K1-30015</p>
				<p>21</p>  <p>x 1 Ø125cm: K1-39120 6,3m Ø155cm: K1-39119 8,3m</p>	
				<p>22</p>  <p>x 1 Ø125cm: K1-39104 725mm Ø155cm: K1-39105 905mm</p>	
<p>23</p>  <p>x 2 K1-39000</p>	<p>24</p>  <p>x 1 K2-39280</p>	<p>25</p>  <p>x 4 K1-39010</p>	<p>26</p>  <p>x 1 K2-39281</p>	<p>27</p>  <p>x 1 K1-30067</p>	
<p>50</p>  <p>Ø125cm: x 144 Ø155cm: x 148 K3-06062 Ø6x40</p>	<p>51</p>  <p>x 3 K3-02096 M6x12</p>	<p>52</p>  <p>x 16 K3-02039 M8x16</p>	<p>53</p>  <p>x 8 K3-06070 Ø10x60</p>	<p>54</p>  <p>x 8 K3-04040 Ø10</p>	<p>55</p>  <p>x 8 K3-08001 Ø12x60</p>
<p>56</p>  <p>x 16 K3-02039 Ø8x16</p>	<p>57</p>  <p>x 28 K3-05020 M8x8</p>	<p>58</p>  <p>x 9 K3-08002 Ø8x40</p>	<p>59</p>  <p>Ø125cm: x 54 Ø155cm: x 61 K3-05055 M6x5</p>	<p>60</p>  <p>Ø125cm: x 27 Ø155cm: x 28 K3-01001 M5x14</p>	<p>61</p>  <p>Ø125cm: x 17 Ø155cm: x 30 K3-03020 M5</p>
<p>62</p>  <p>x 4 K3-06058 Ø4,8x16</p>	<p>63</p>  <p>x 2 K3-02005 M5x18</p>			<p>69</p>  <p>x 2 R1-63272 Ø6x25</p>	<p>70</p>  <p>x 1 K3-90001</p>



Torx 25

30 mm

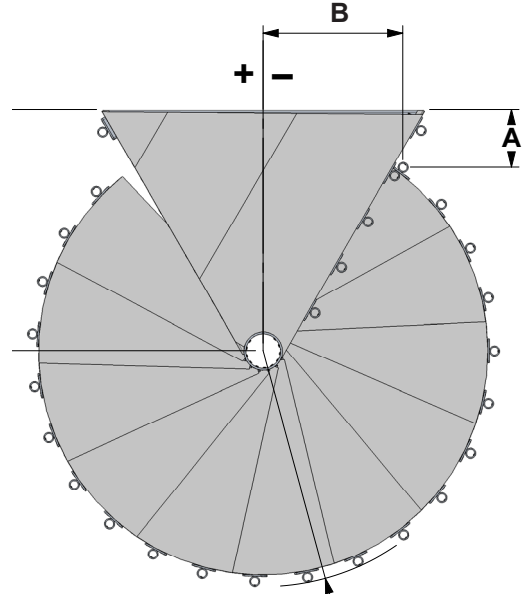
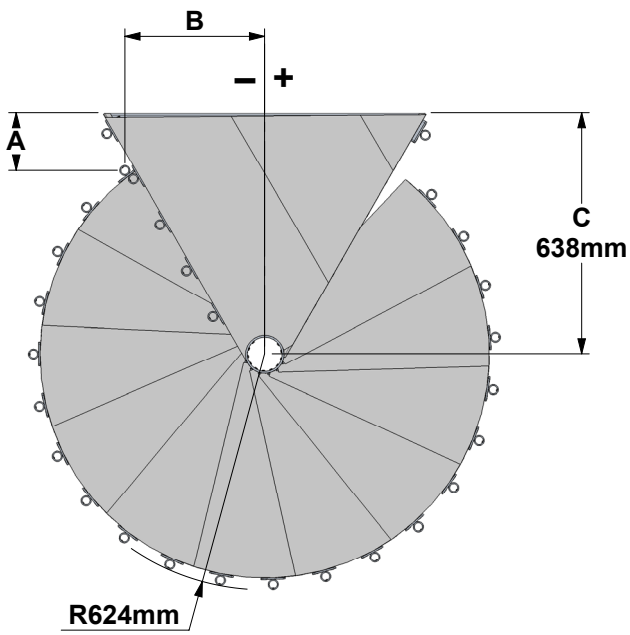
3 mm
4 mm



$$S = \frac{H}{N}$$

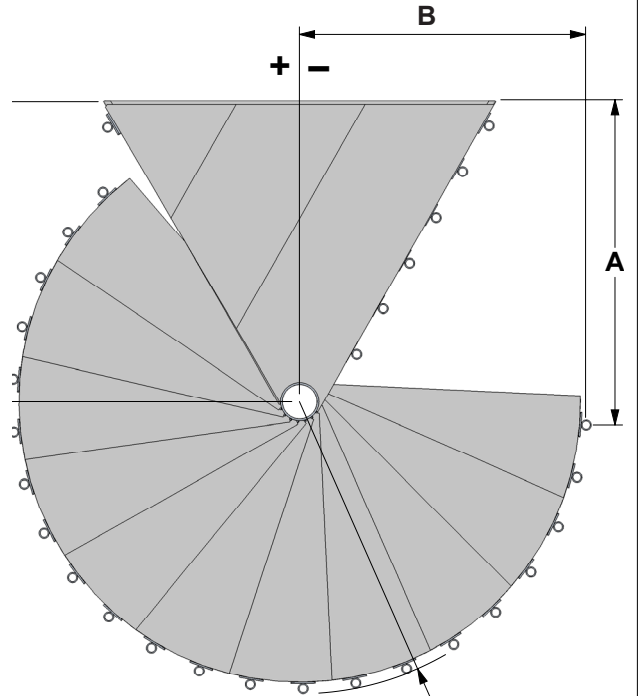
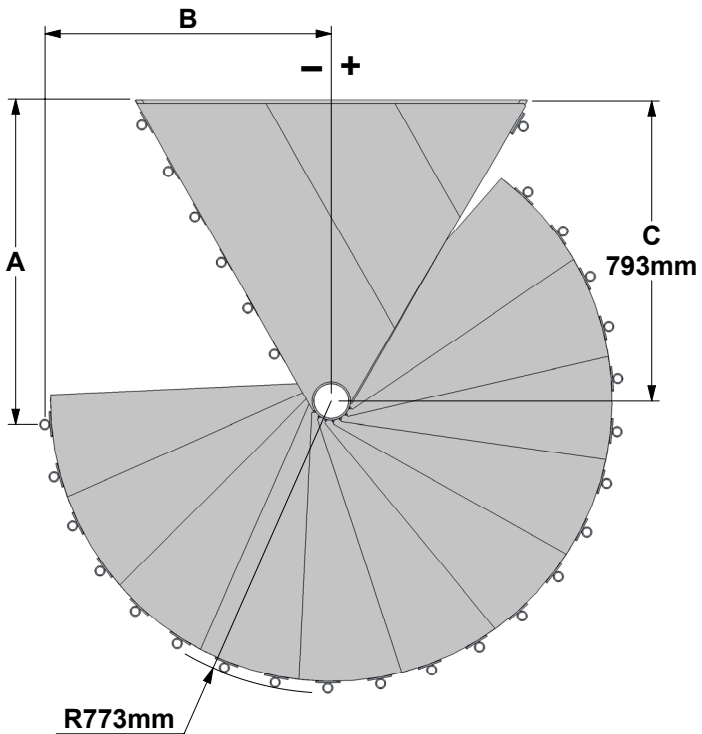
$$S = 180 \dots 220 \text{ mm}$$

Ø 125 cm

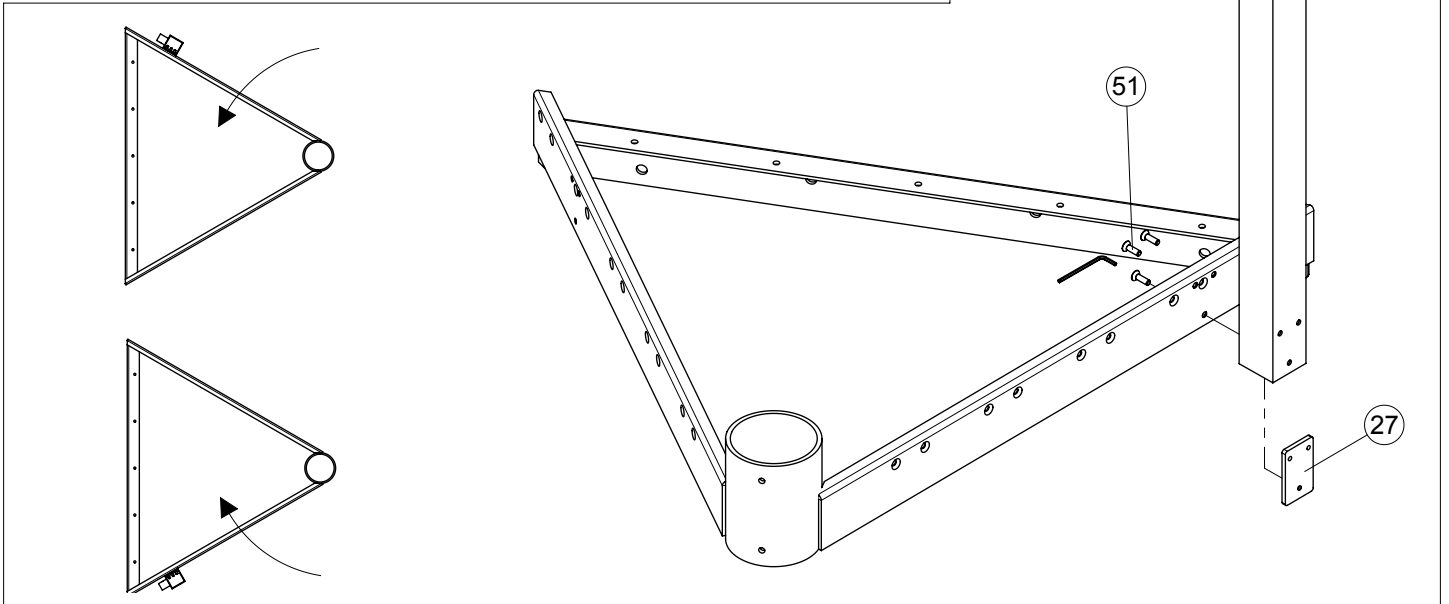
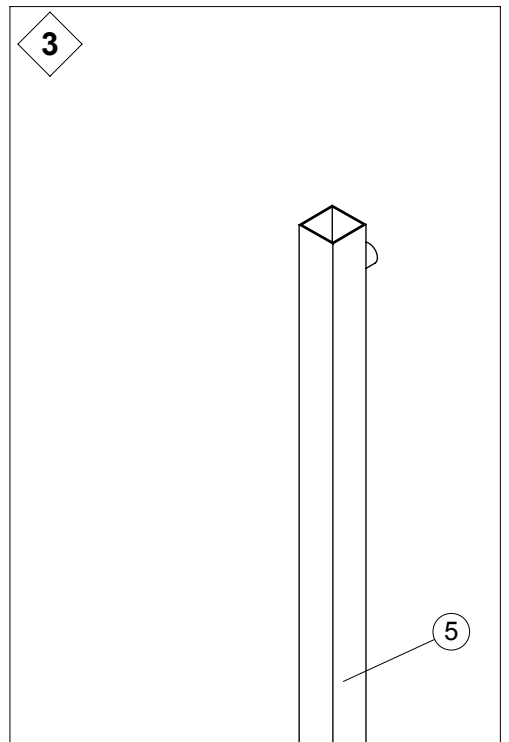
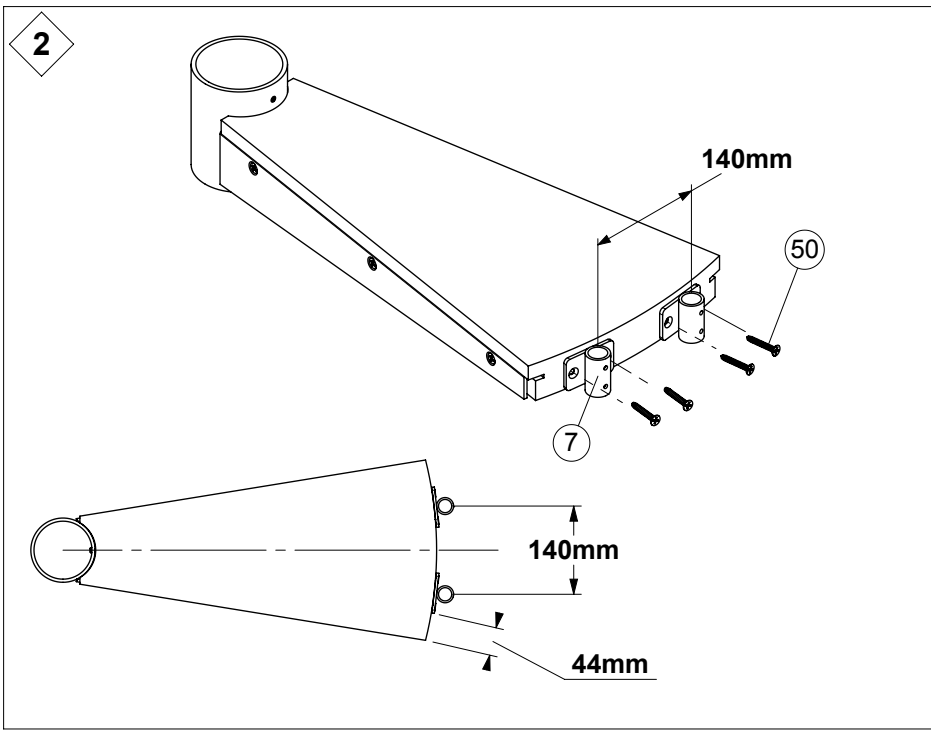
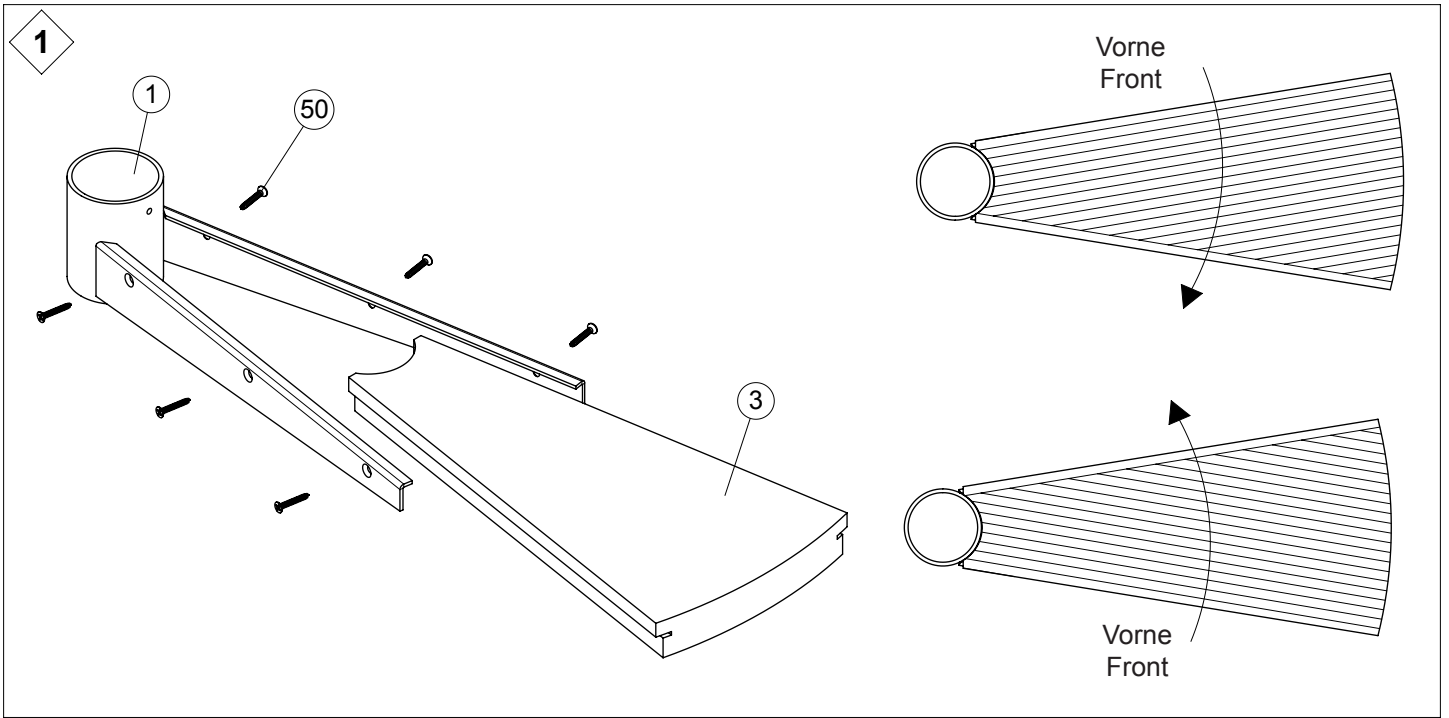


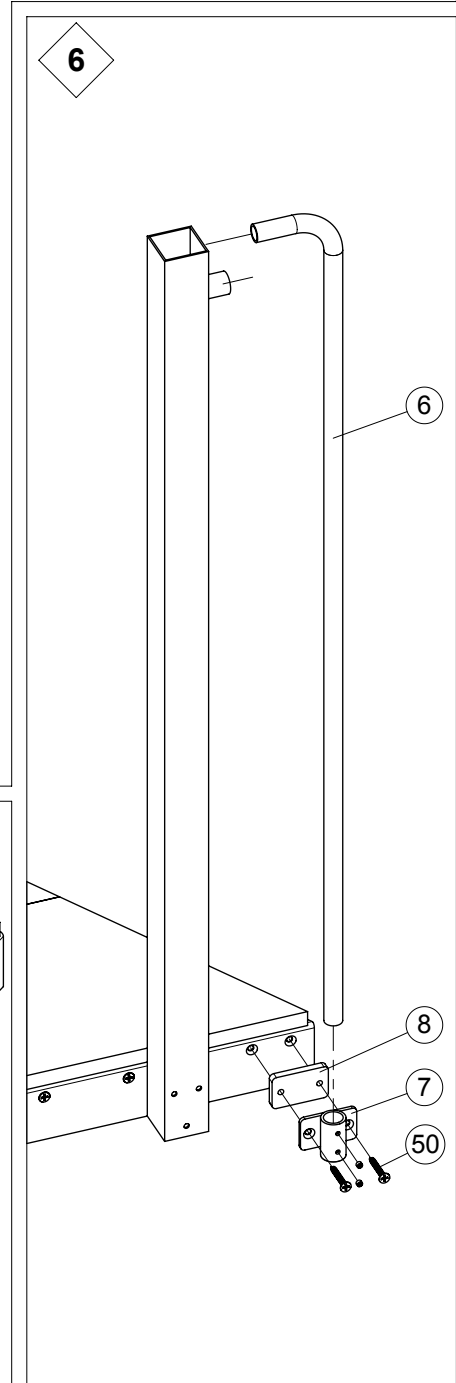
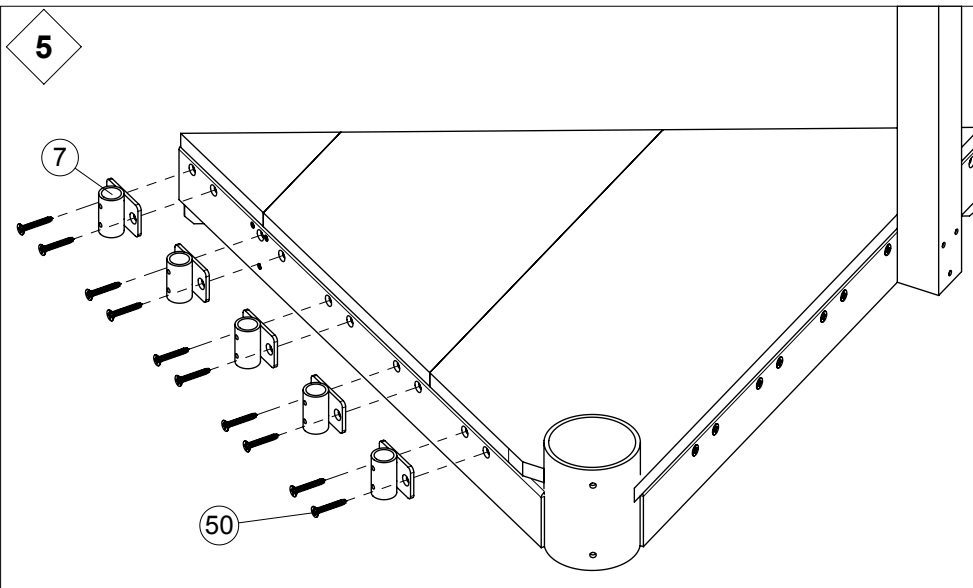
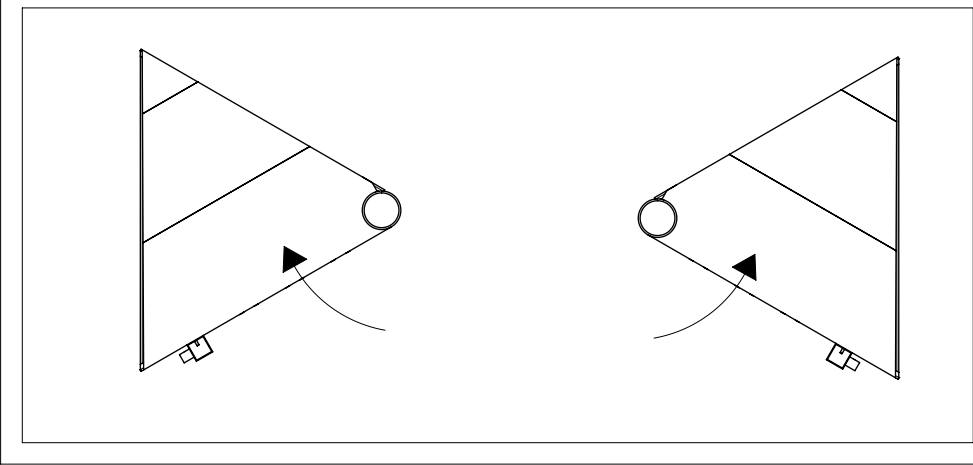
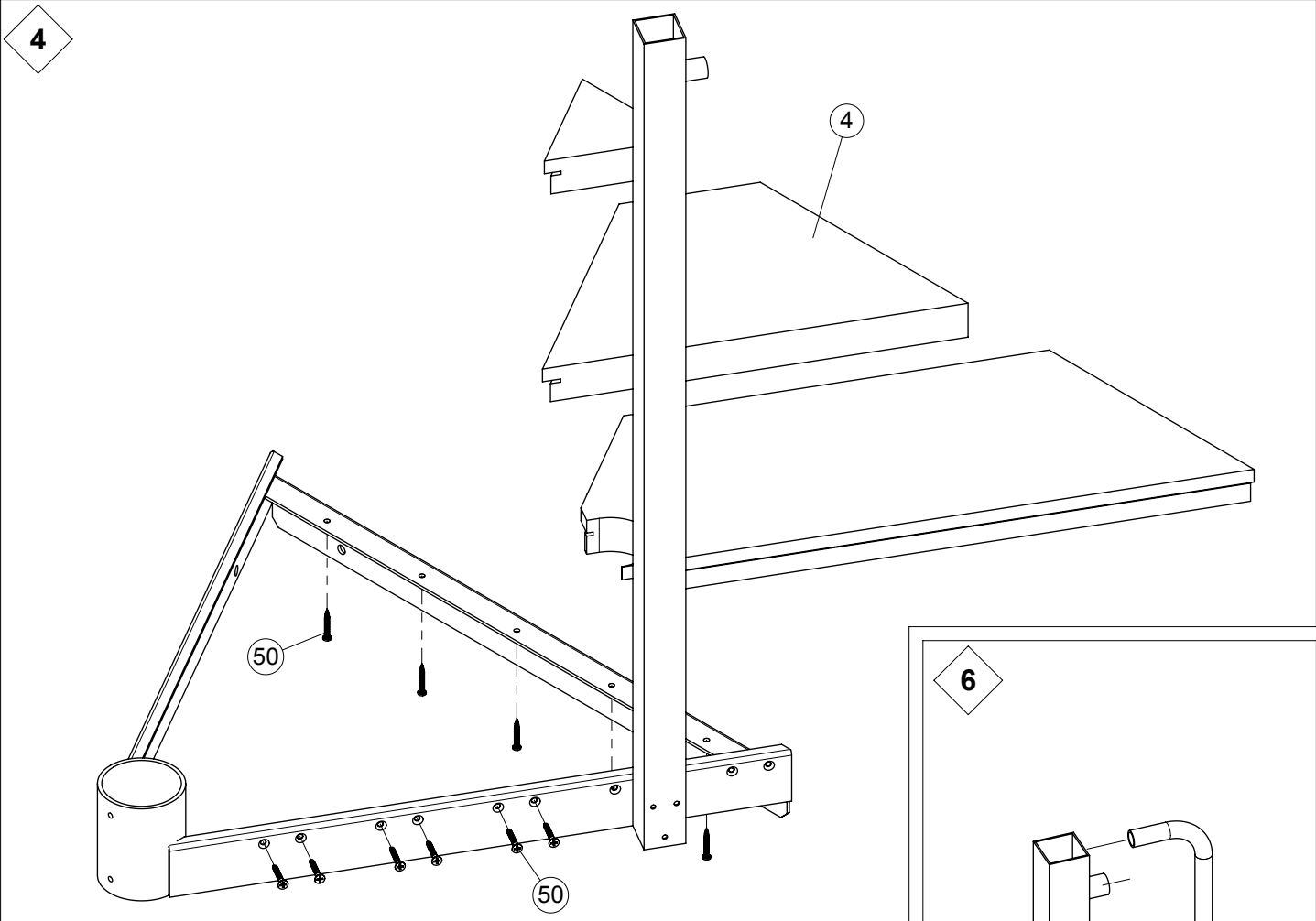
Ø125cm		
	A	B
	mm	mm
11	152,0	-369,4
12	38,6	-115,4
13	49,6	162,5
14	182,8	406,7
15	410,5	566,5
16	685,5	608,6

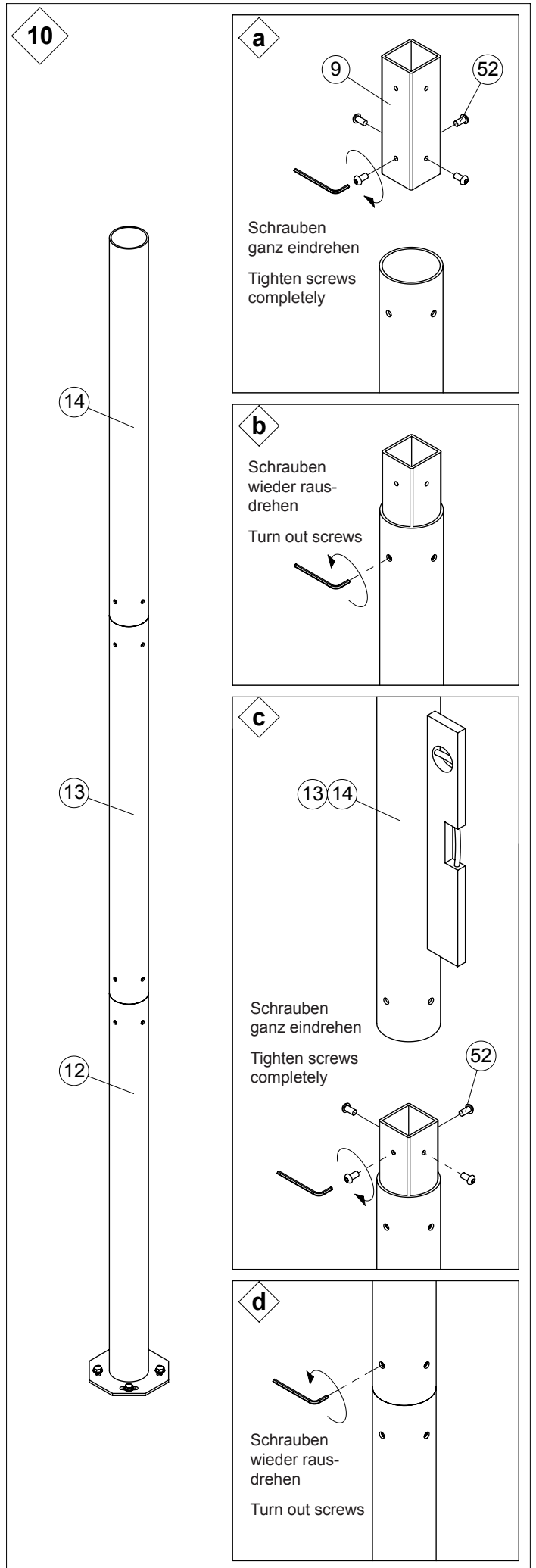
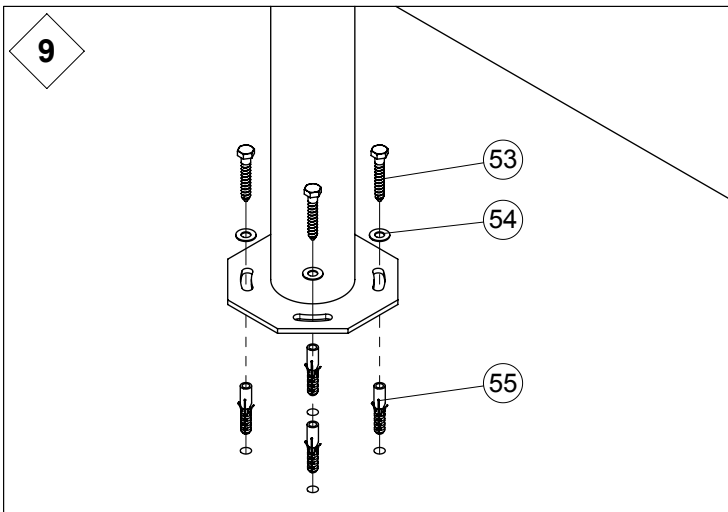
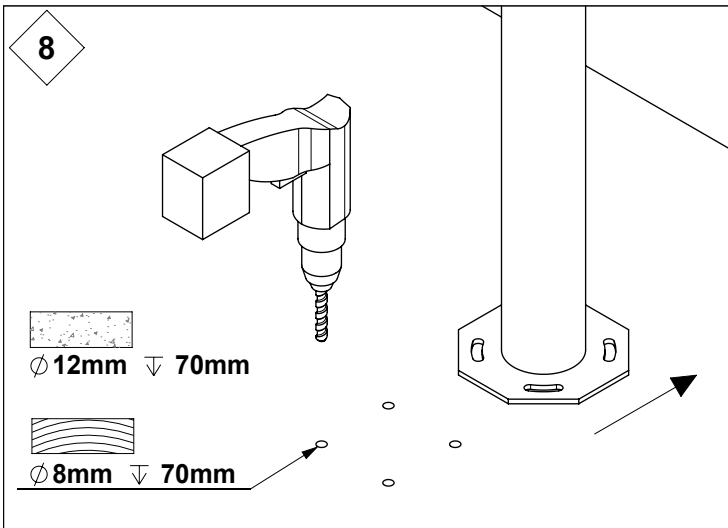
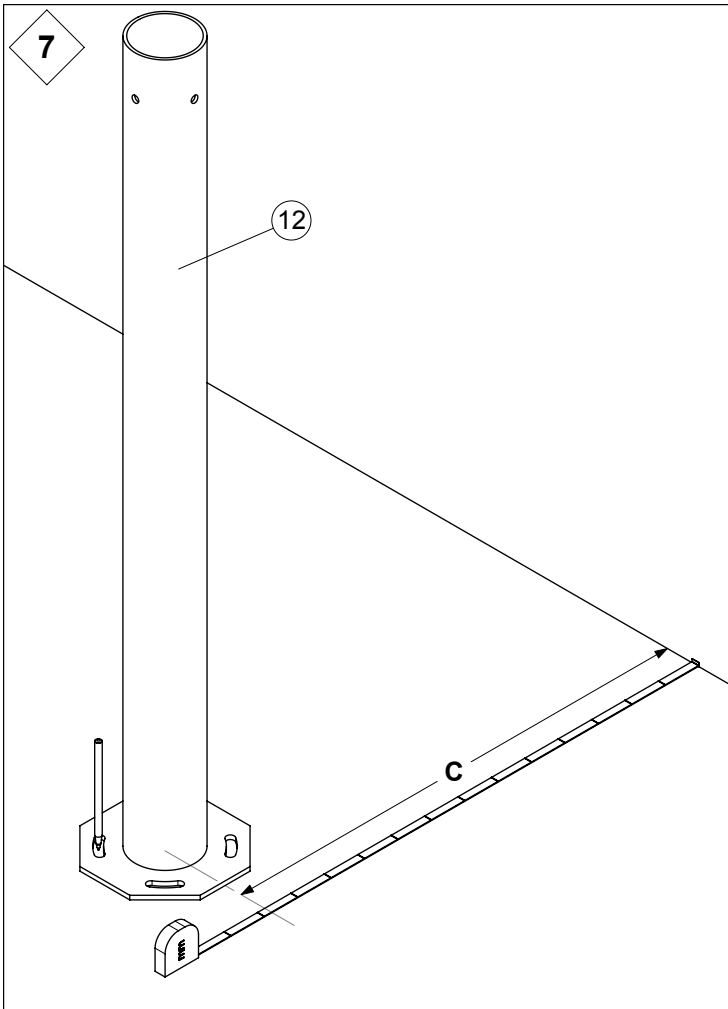
Ø 155 cm

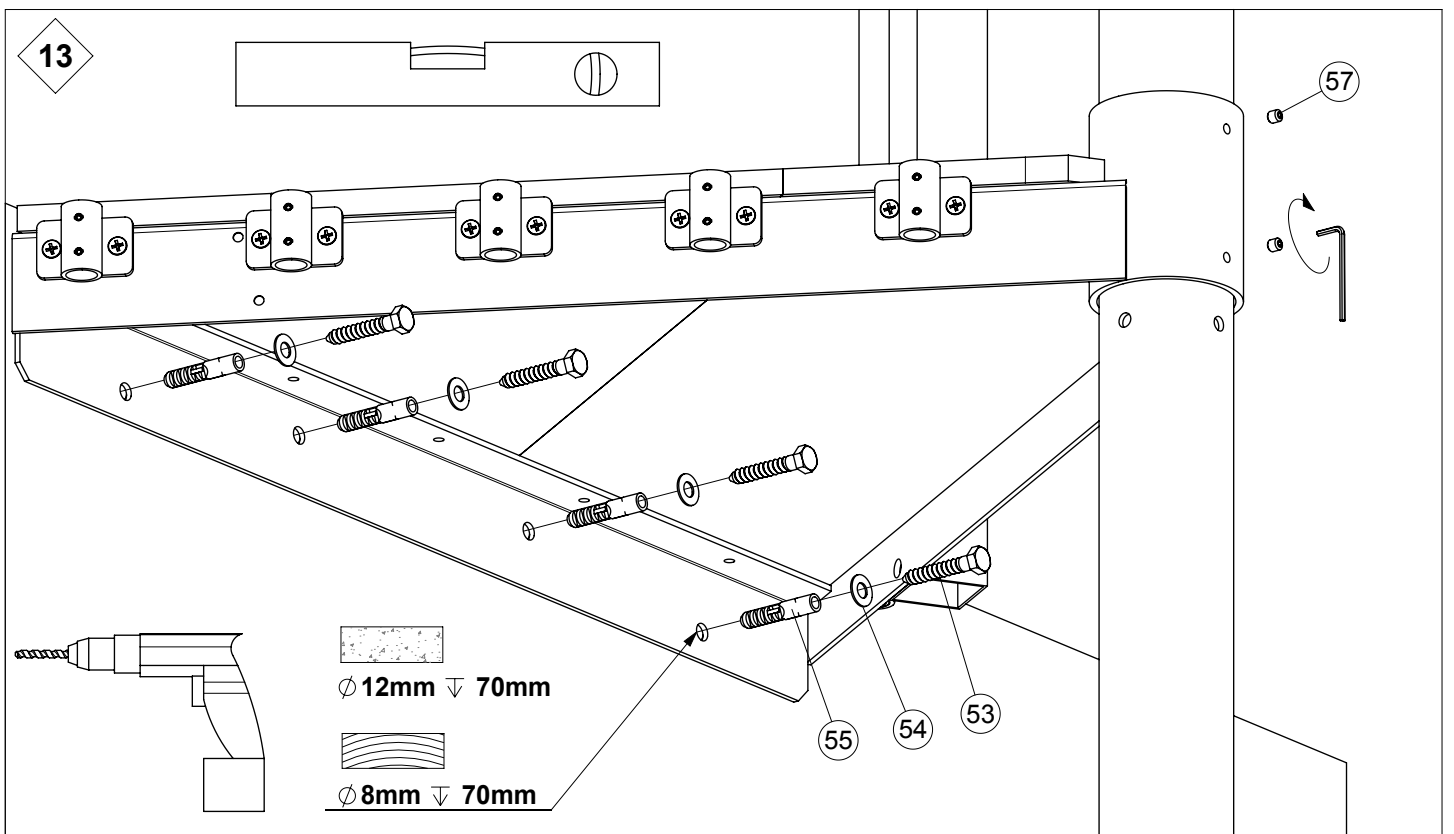
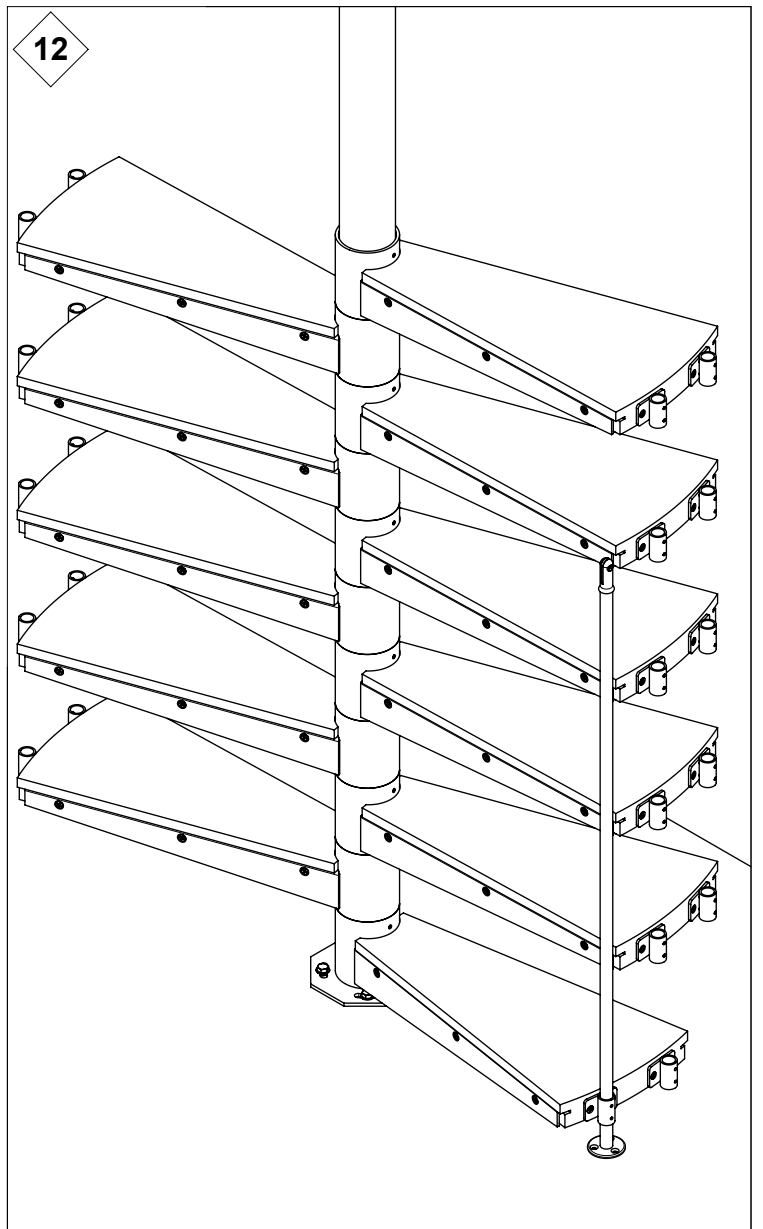
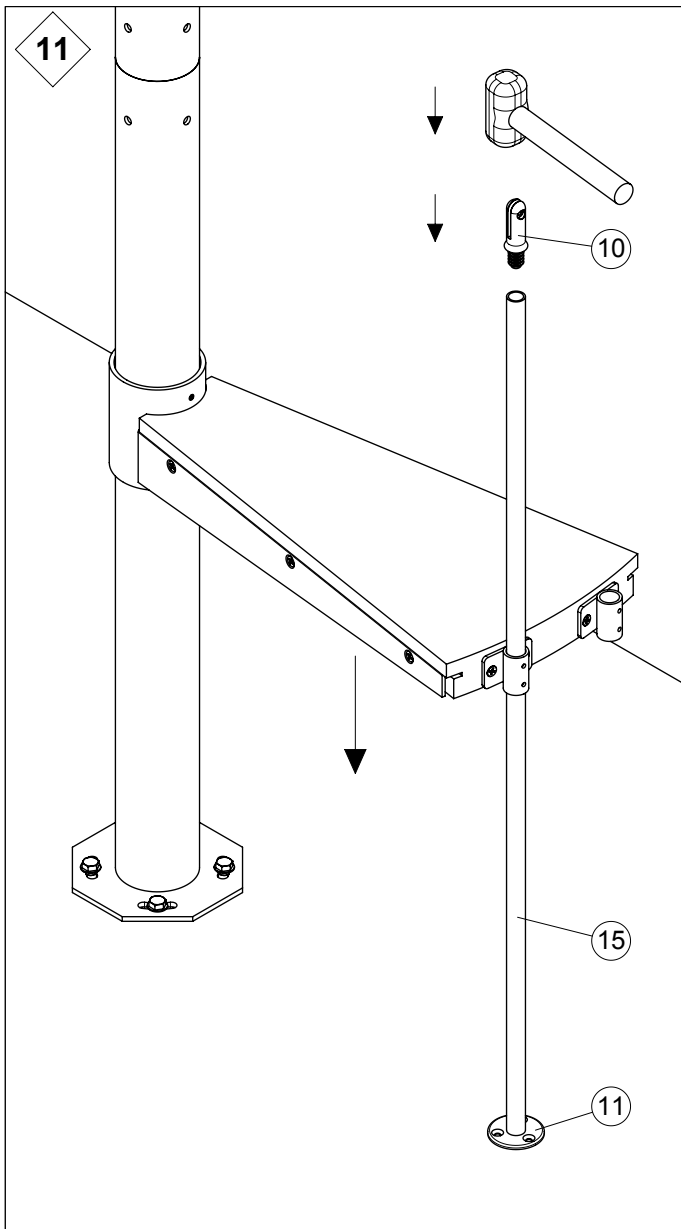


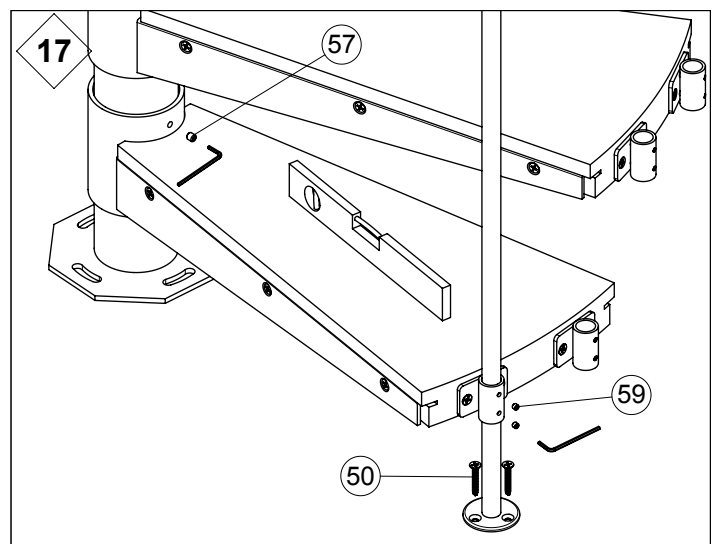
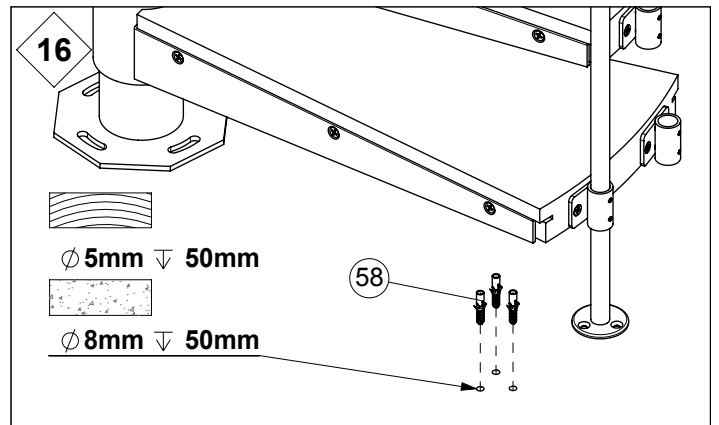
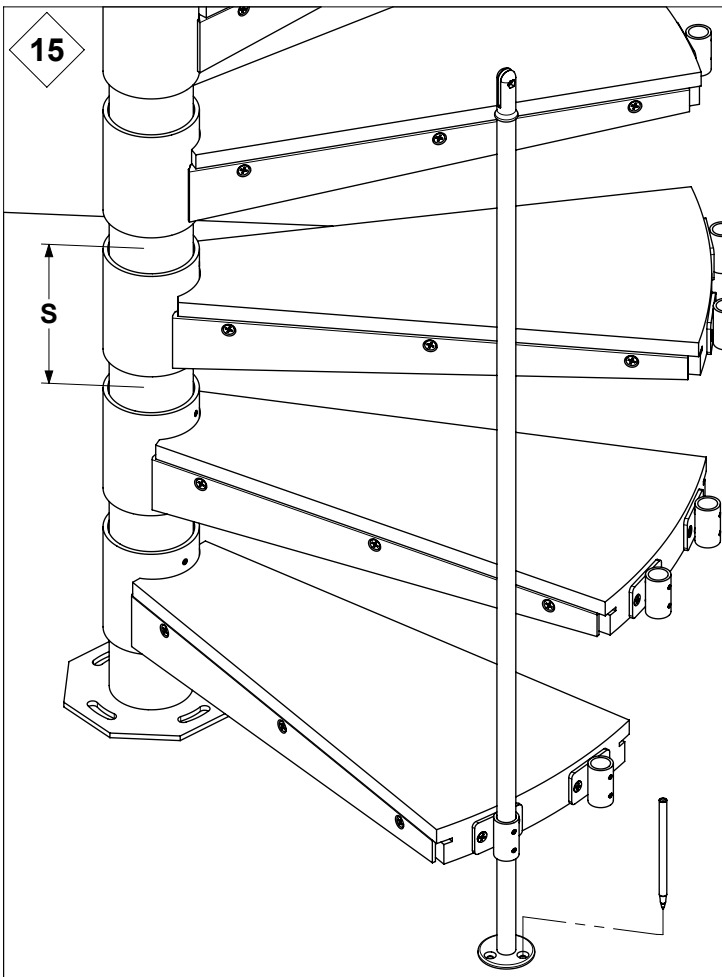
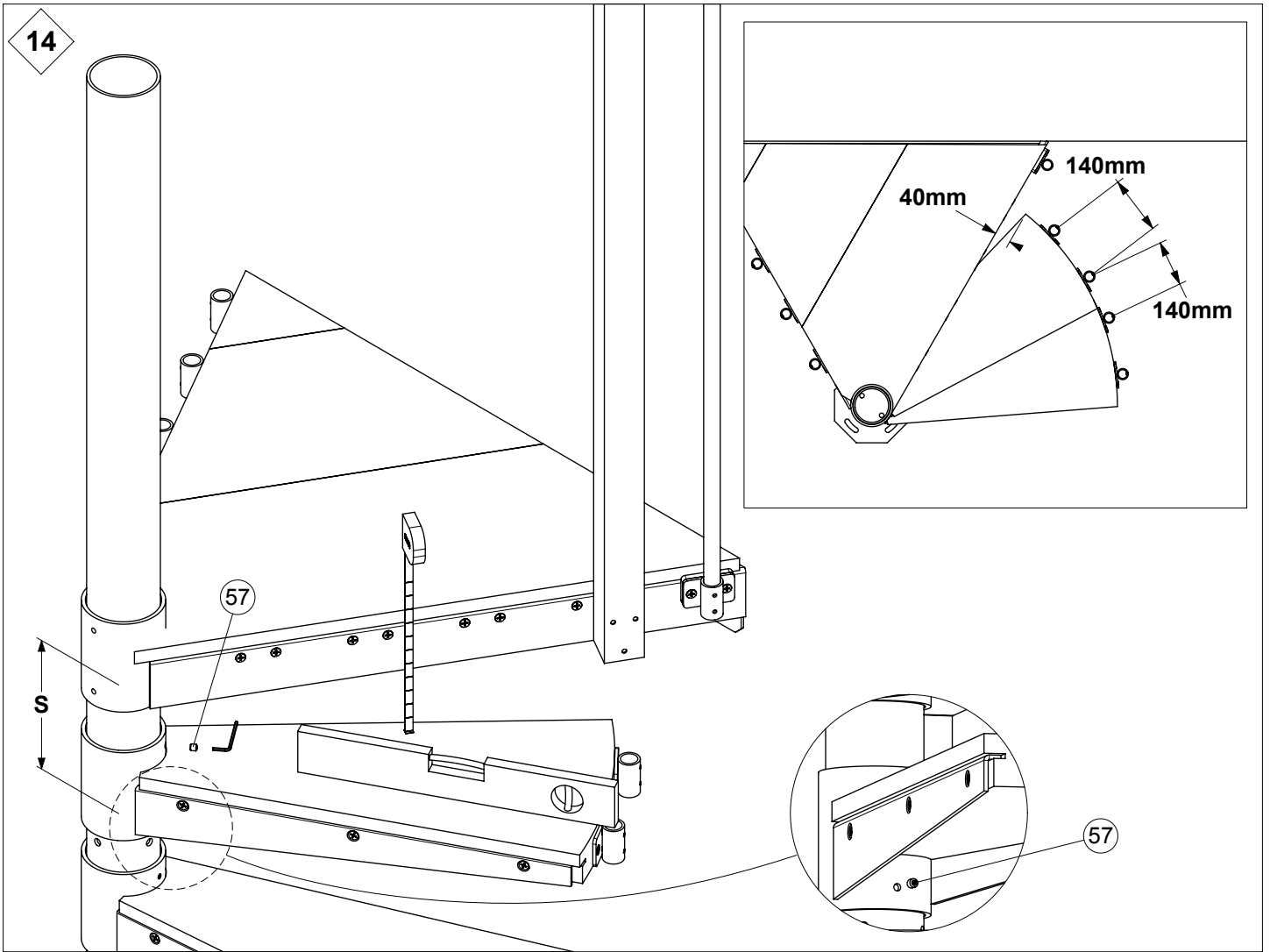
Ø155cm		
	A	B
	mm	mm
11	860,1	-756,9
12	582,8	-728,3
13	334,4	-601,5
14	148,6	-393,7
15	50,3	-132,8
16	52,7	146,0

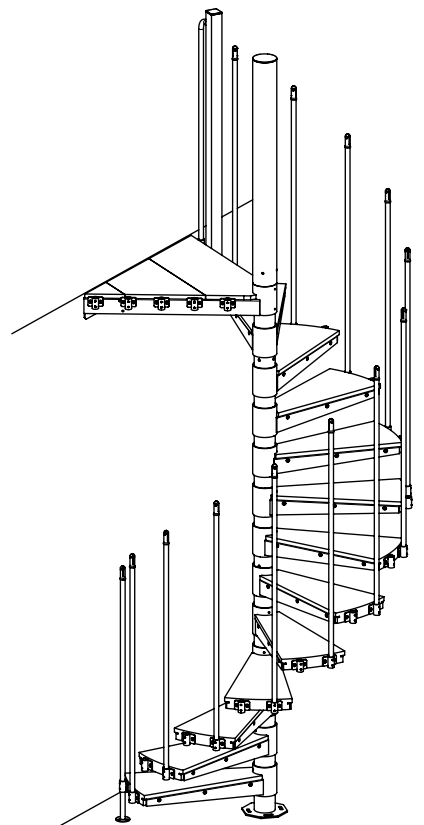
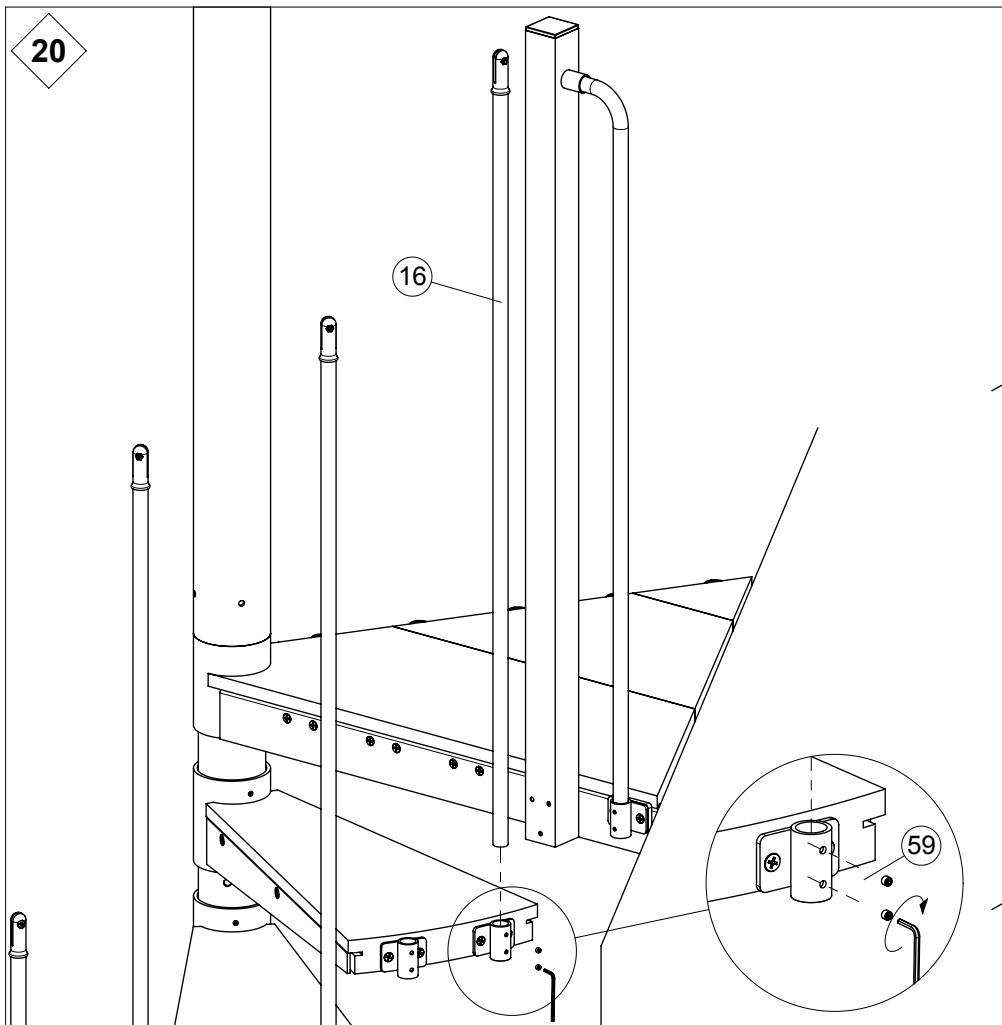
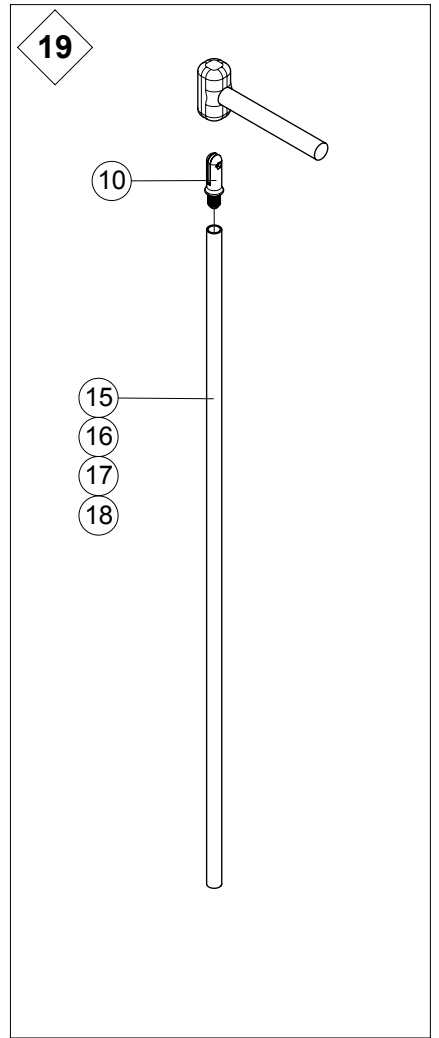
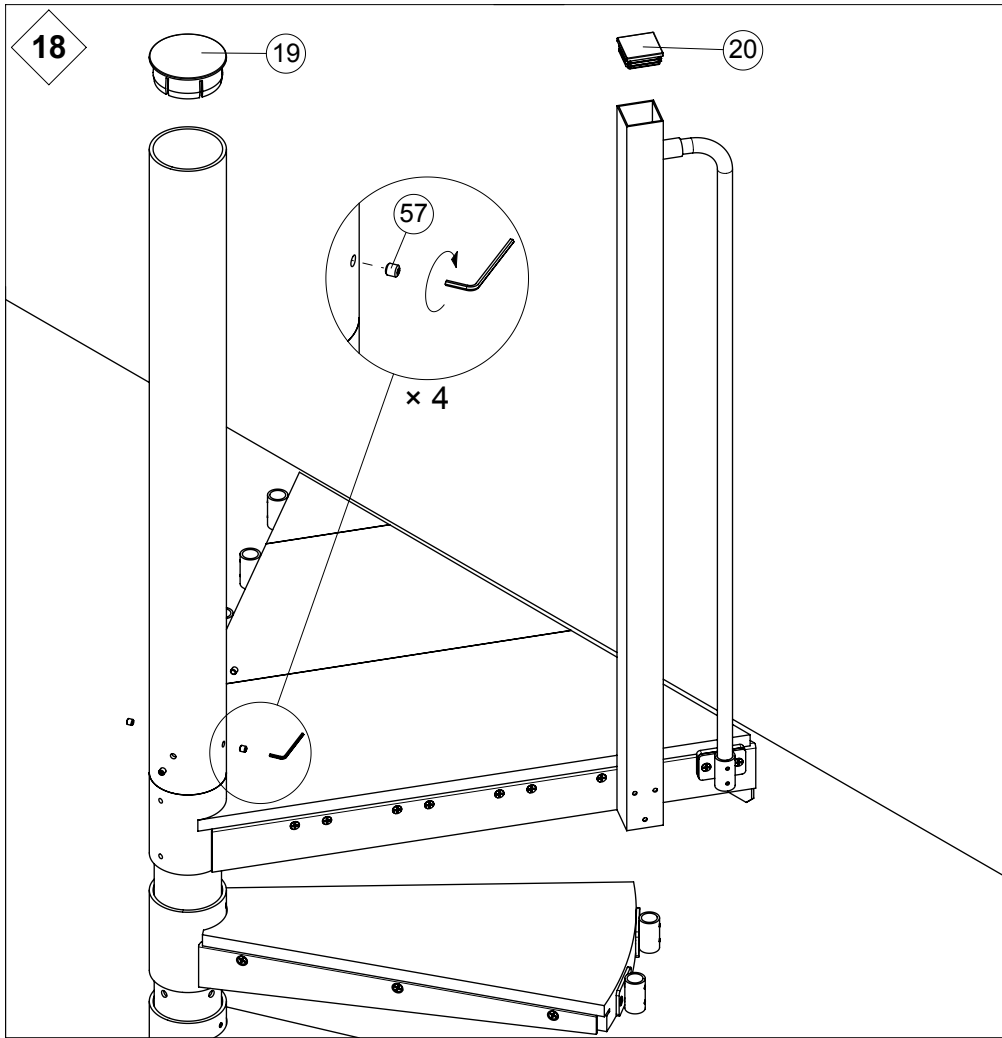


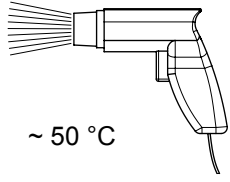
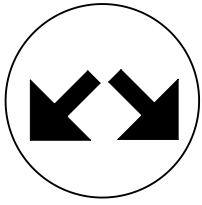




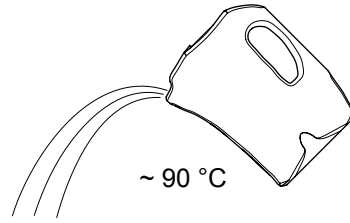








21 — 23



24 — 31

