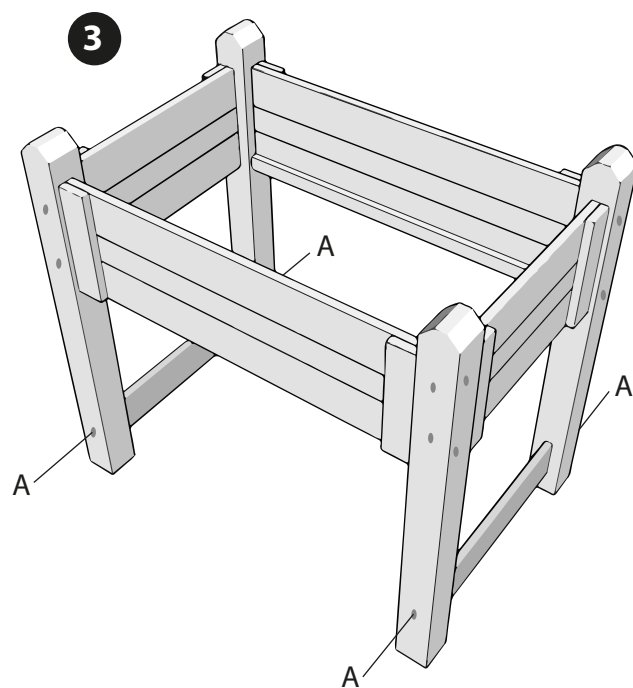
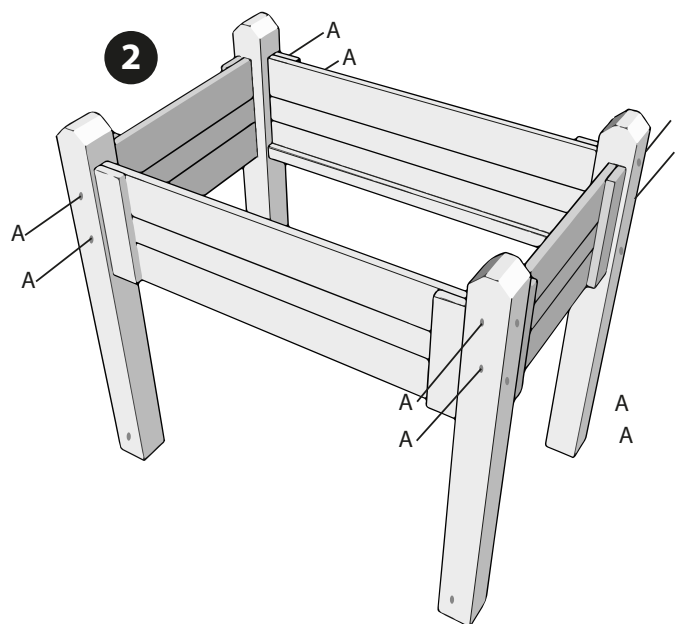
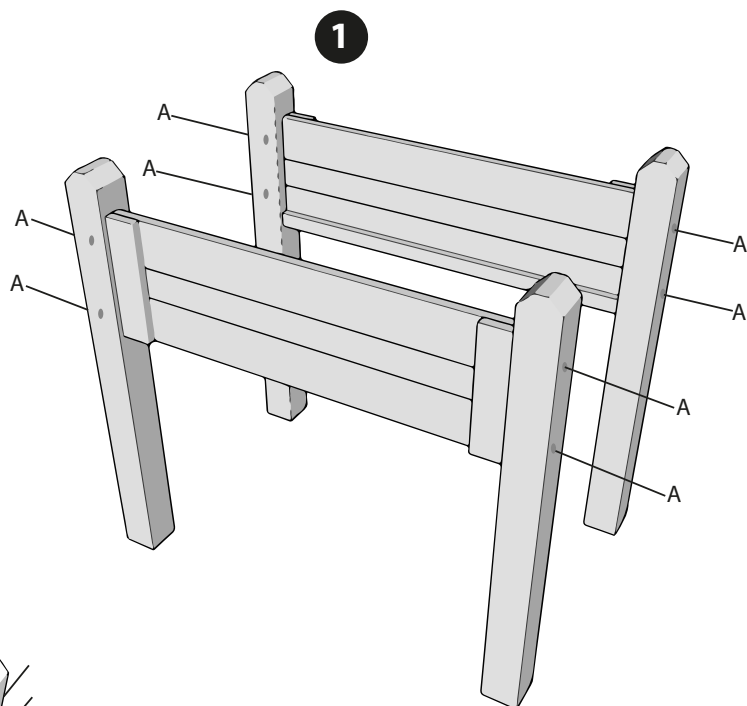
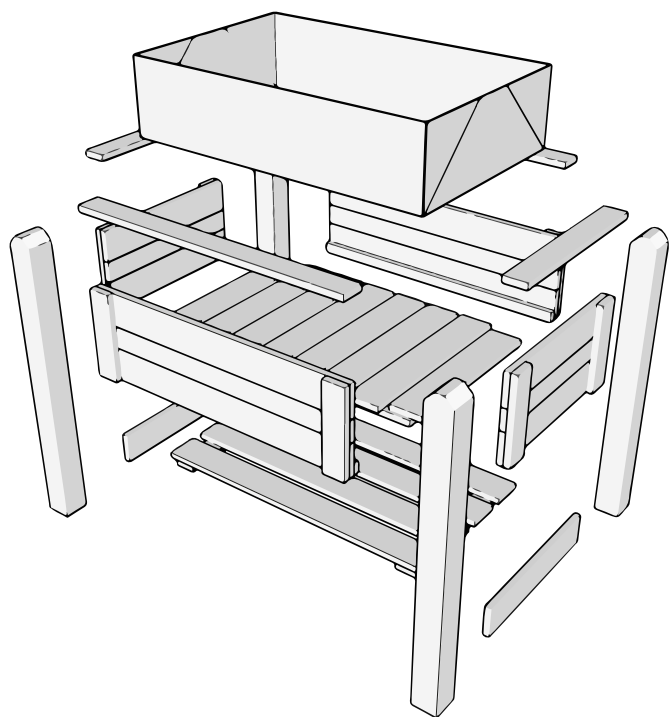
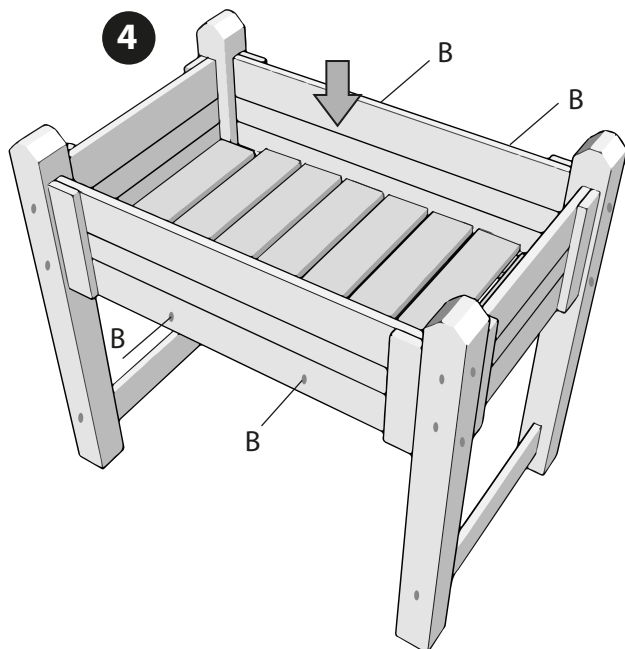
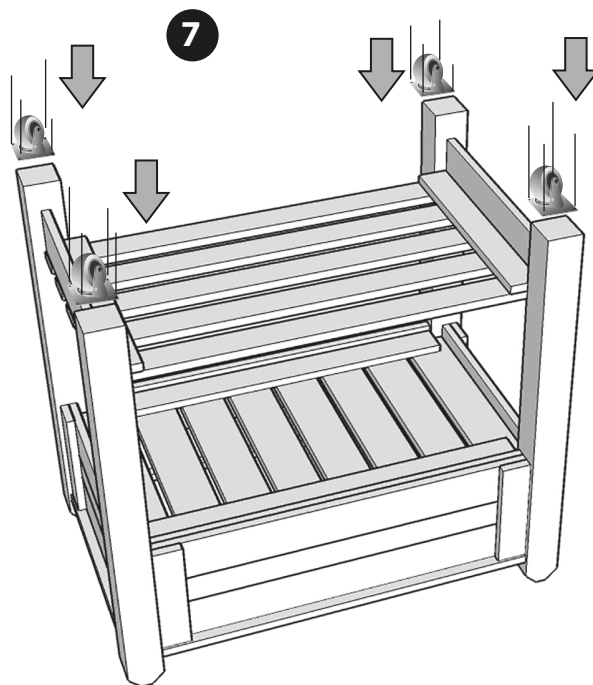
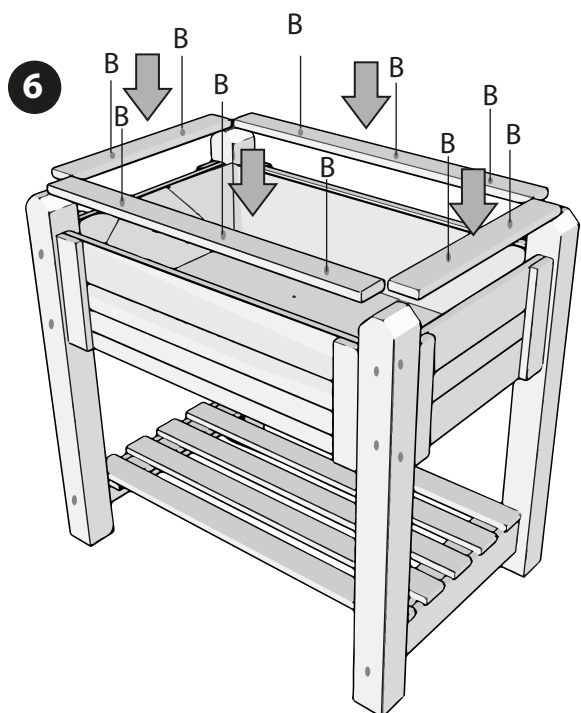
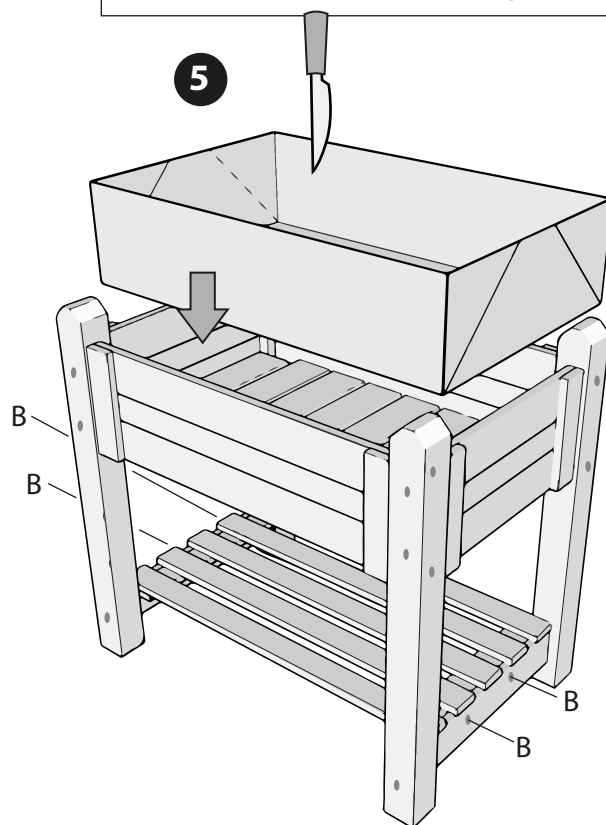


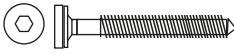
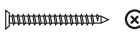
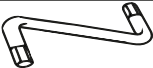
# INSTRUCTIONS DE MONTAGE





À l'aide d'un objet approprié, trouser la surface de plancher du film afin d'éviter les stagnations d'eau.



A		20
B		18
C		1

**!** 4 roues avec vis, disponibles en option.  
**-** Non compris dans l'étendue de la livraison !

Le bois est un produit naturel dont la forme, la couleur et la structure peuvent varier. Protéger l'emballage de l'humidité et des rayons du soleil. Sous réserve de modifications techniques.