

Specchio illuminazione LED

*Mirror LED lighting*

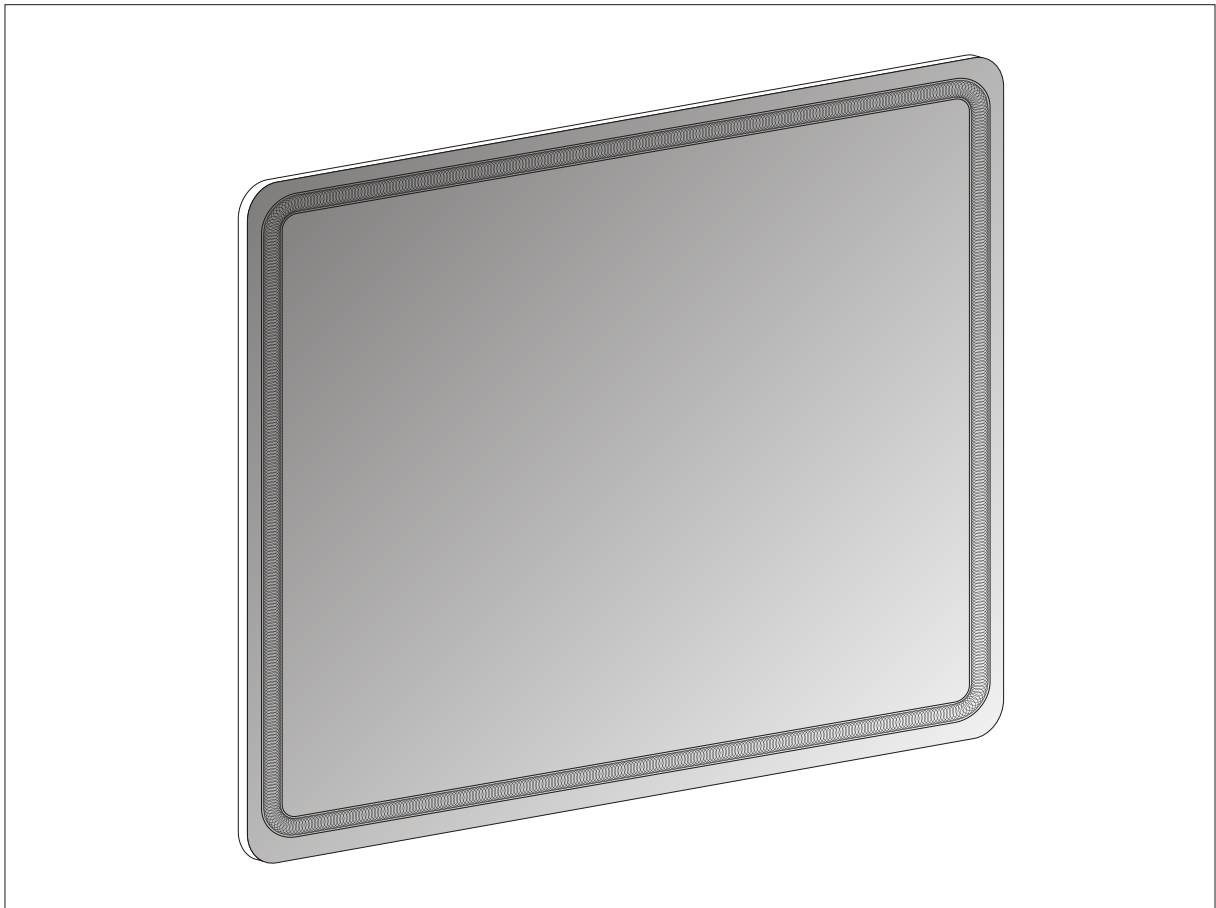
*Miroir éclairage à LED*

*Spiegel LED-Beleuchtung*

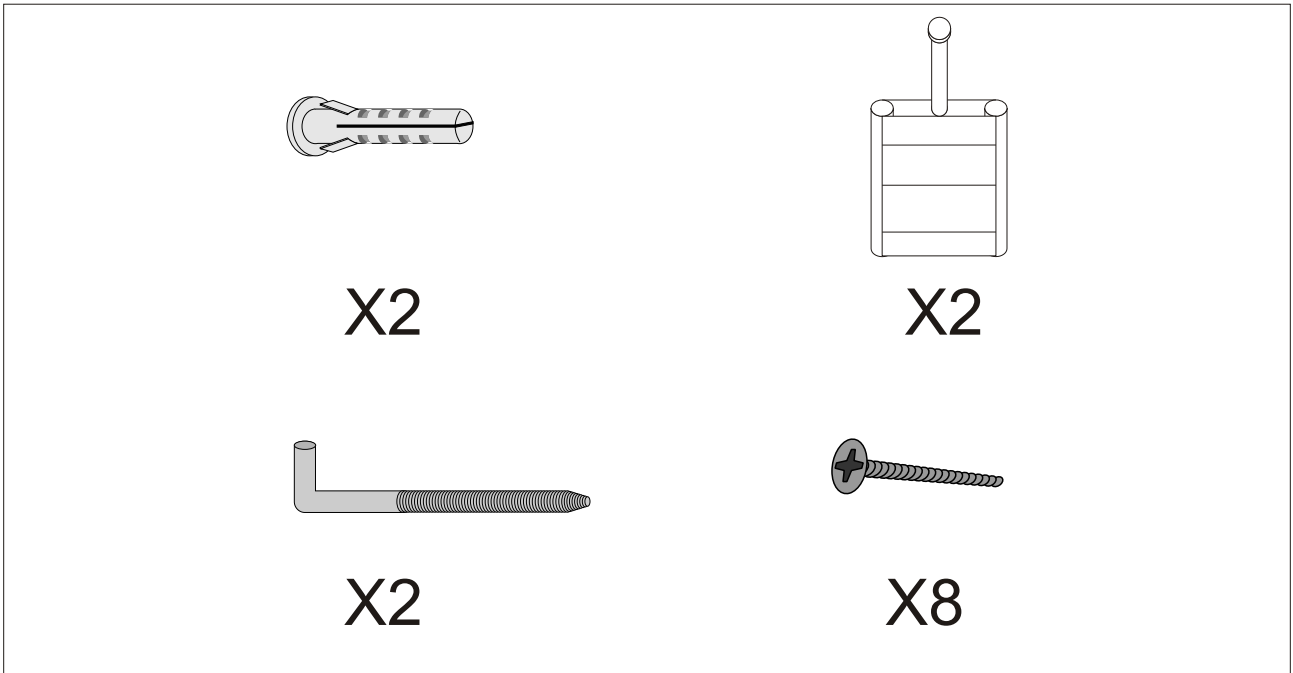
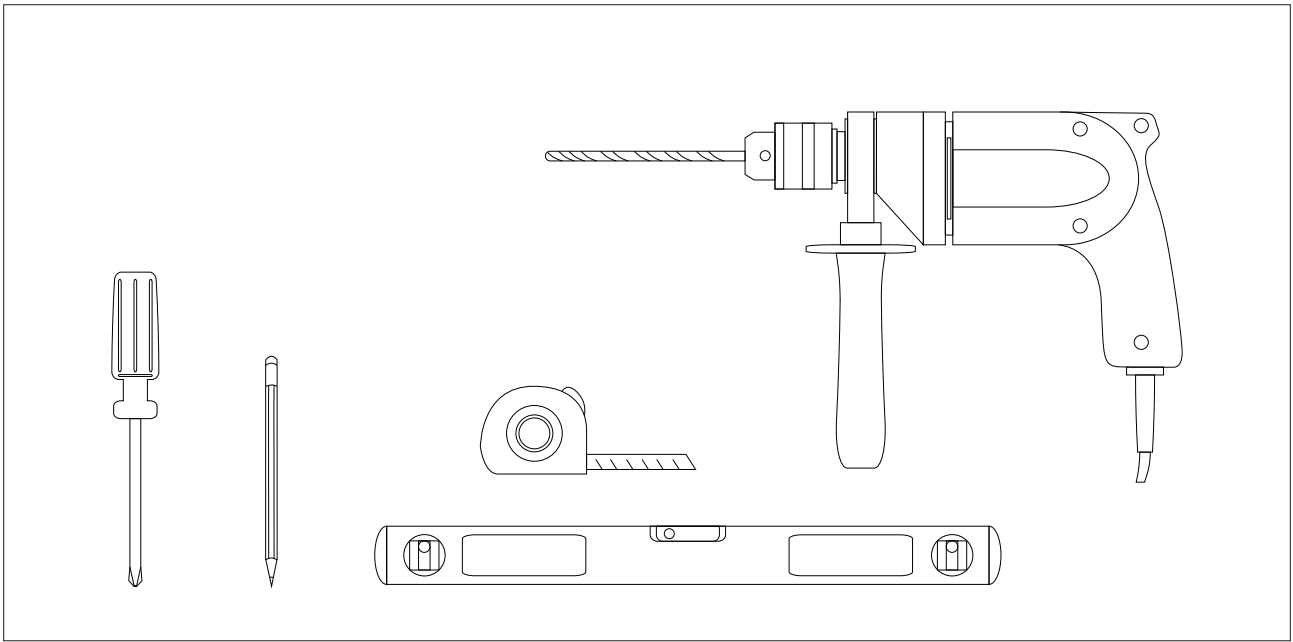
*Zrcadlo s osvetlením LED*

*Zrkadlo s osvetlením LED*

*Tükrör LED világítás*



BADEN HAUS S.p.A



Baden Haus S.p.A  
 Via del lavoro 30  
 63033, Centobuchi  
 (AP)-ITALY

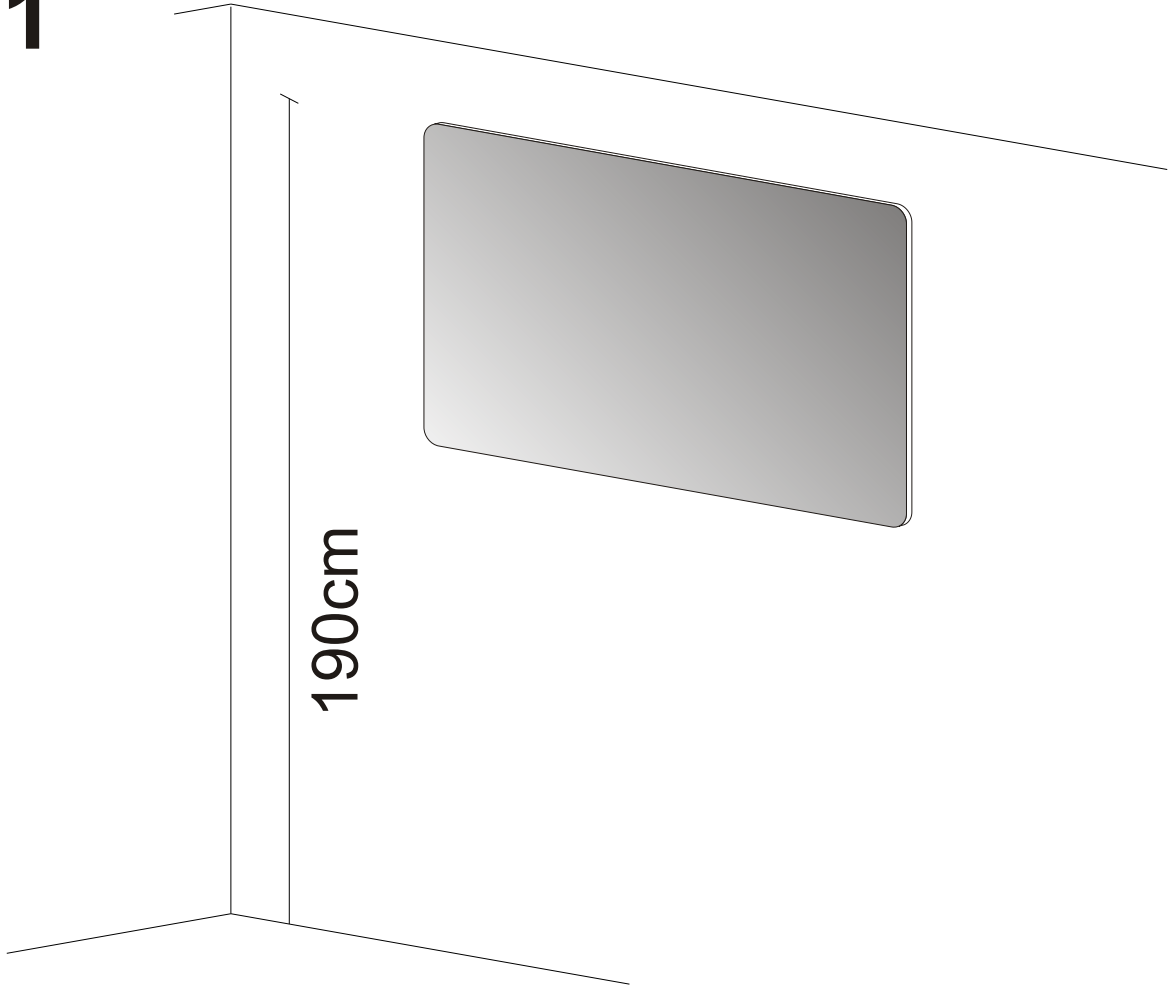
**NORMATIVE E RIFERIMENTI AI QUALI IL  
 PRODOTTO E' SOGGETTO**  
 Gli apparecchi sono costruiti in conformità  
 alla Direttiva Bassa Tensione 2006/95/CE e  
 alla Direttiva per la Compatibilità  
 Elettromagnetica 2004/108/CE  
**Se il cavo flessibile esterno di questo  
 apparecchio viene danneggiato deve essere  
 sostituito esclusivamente dal costruttore o  
 dal suo servizio assistenza.**

**REGULATIONS AND REFERENCES TO  
 THEM THE PRODUCT IS SUBJECT**  
 The devices are made in conformity of the  
 Directive Low Voltage 2006/95/CE and of the  
 Directive for Electromagnetic Consistency 2004/108/CE  
**BESTIMMUNGEN UND HINWEISEN DER  
 DAS PRODUKT IST VERPFLICHTET**  
 Die Geräten sind aufgebaut in Übereinstimmung  
 an die Direktive Niederspannung 2006/95/CE  
 und an die Direktive für die Elektromagnetische  
 Kompatibilität 2004/108/CE

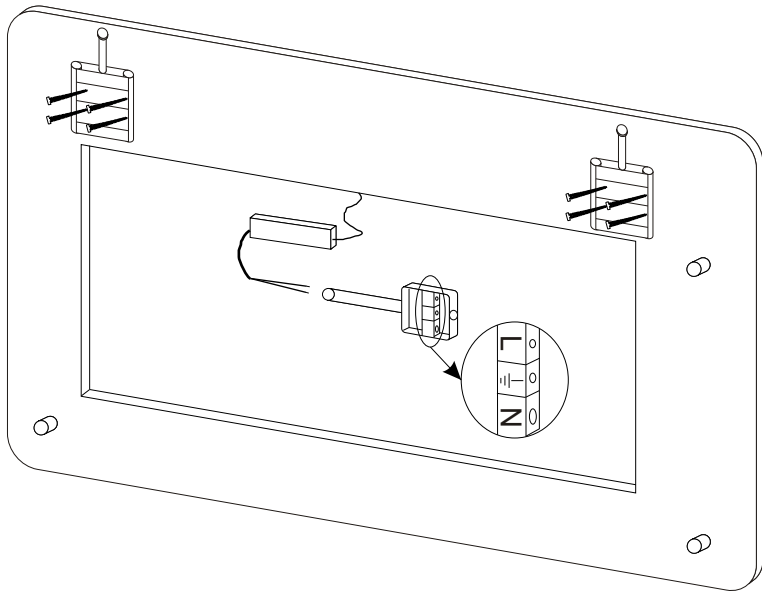
**REGLEMENTATIONS ET REFERENCES  
 AUXQUELLES LE PRODUIT EST SOUMIS**  
 Les appareils sont construits conformément à la  
 Directive Basse Tension 2006/95/CE et à la  
 Directive pour la Compatibilité Electromagnétique  
 2004/108/CE.



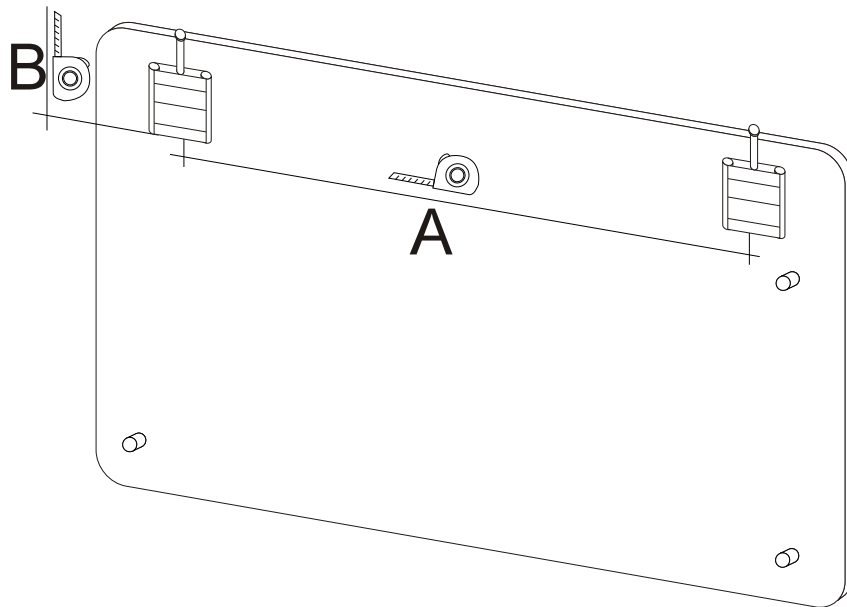
1



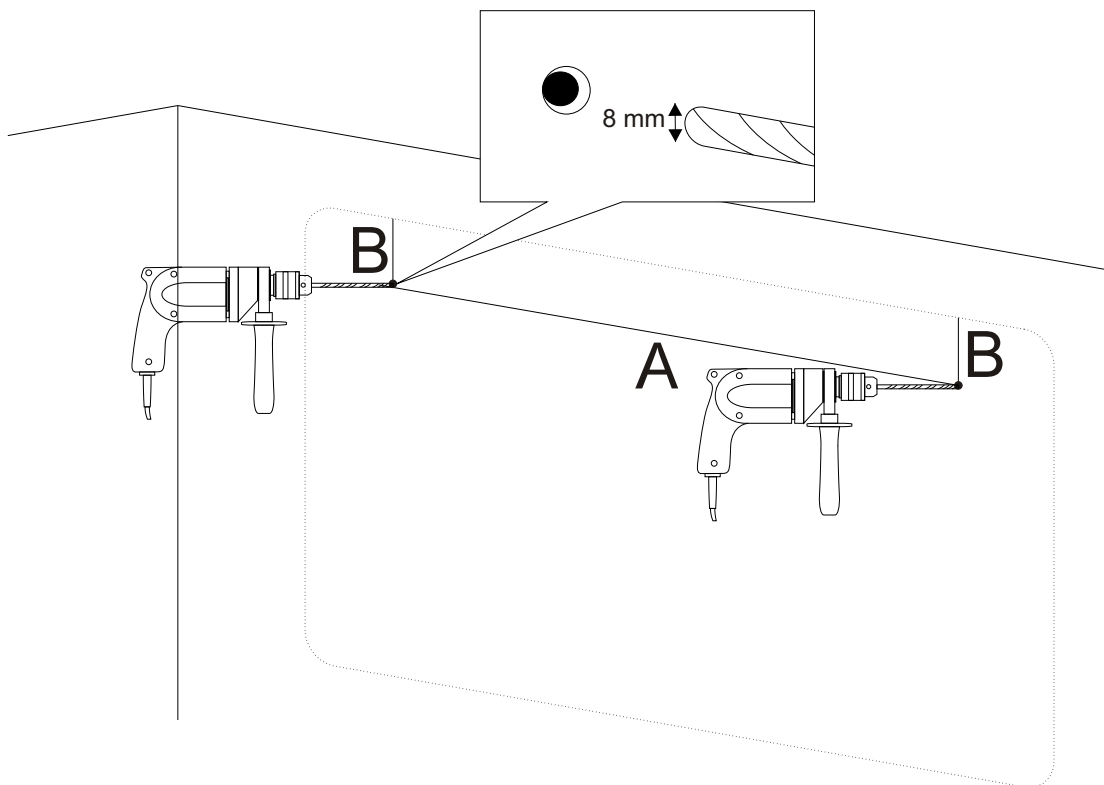
2



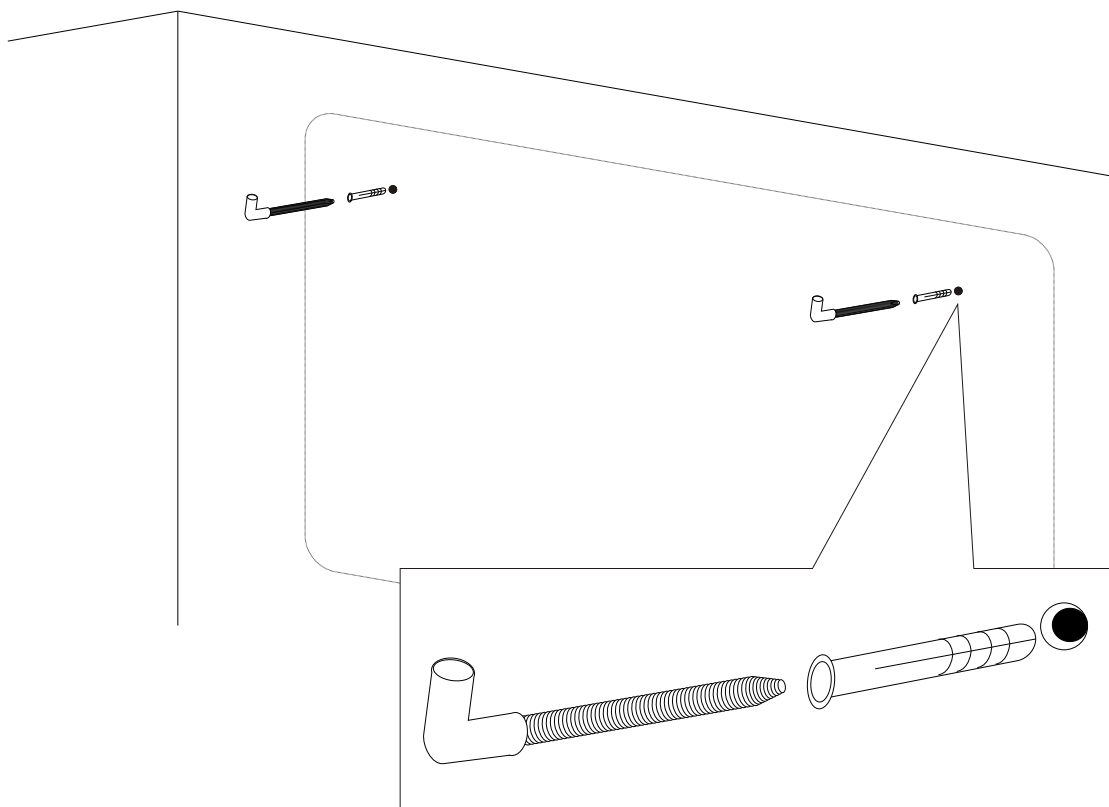
3



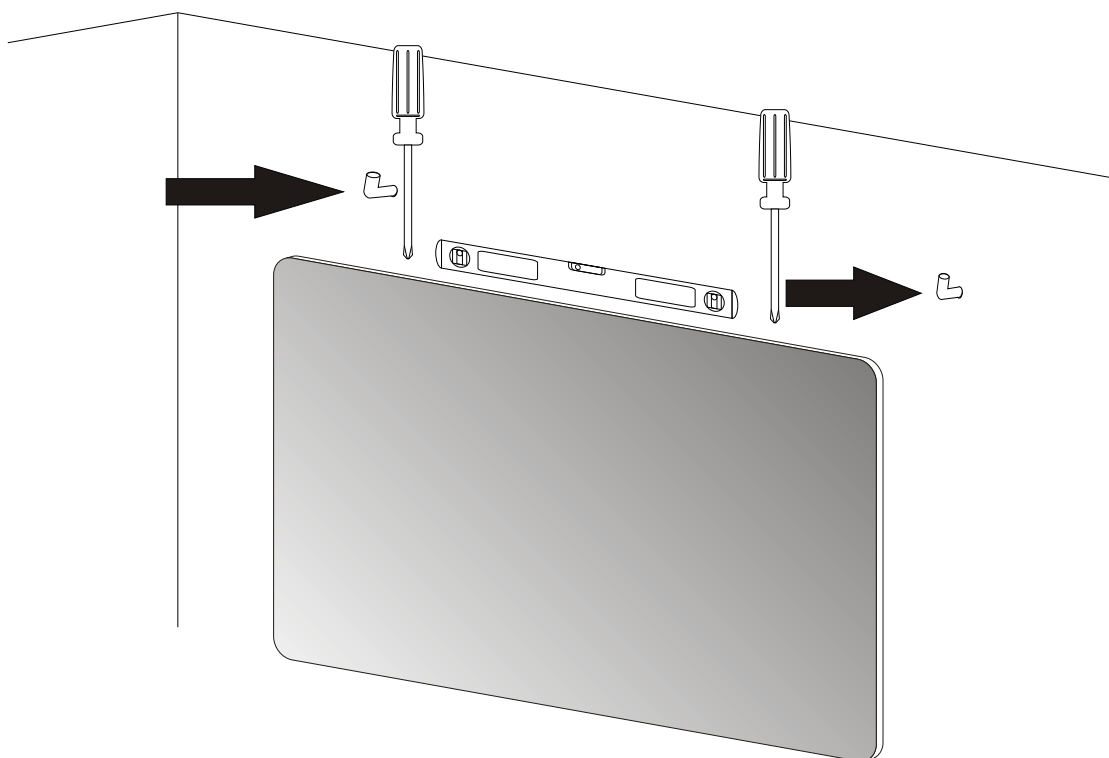
4



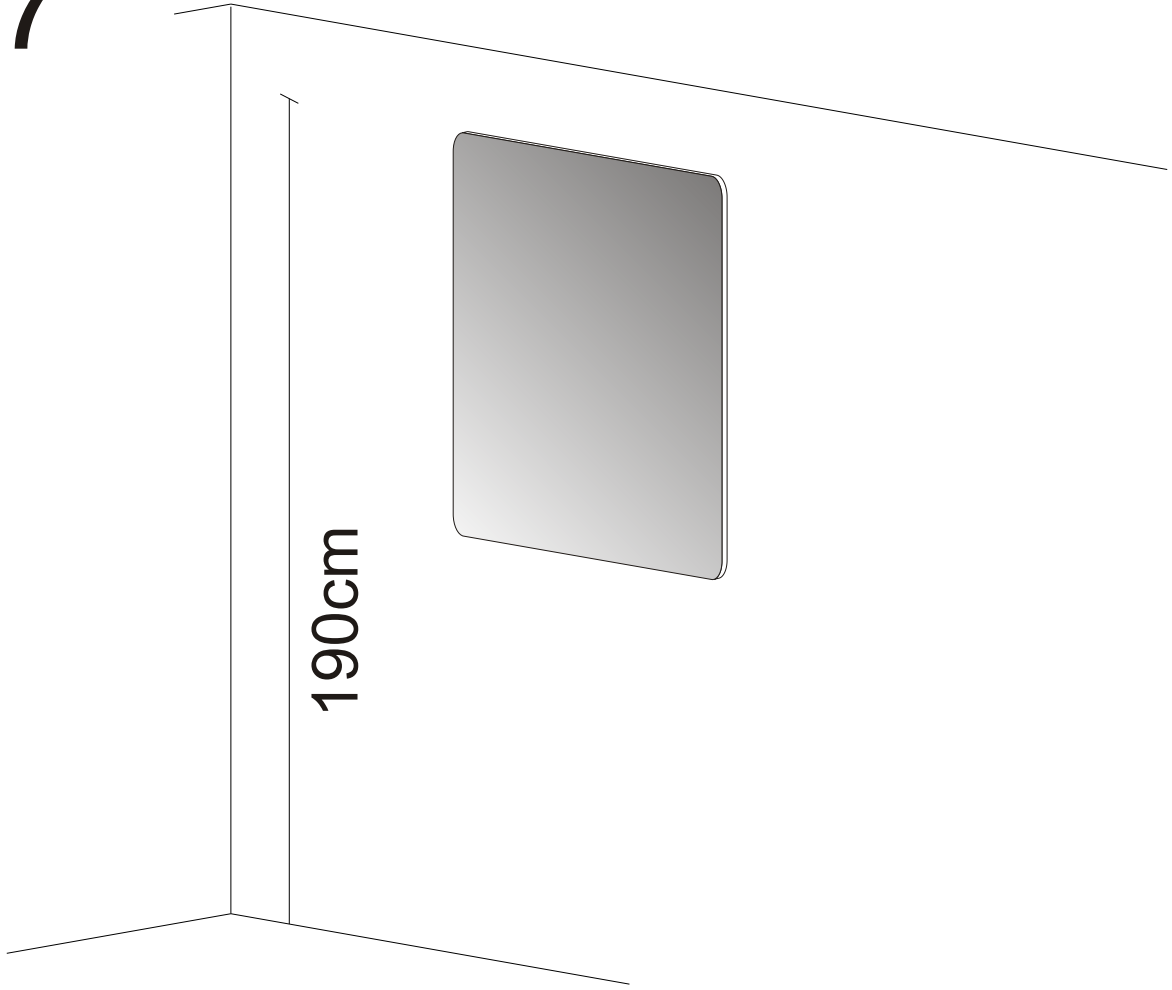
5



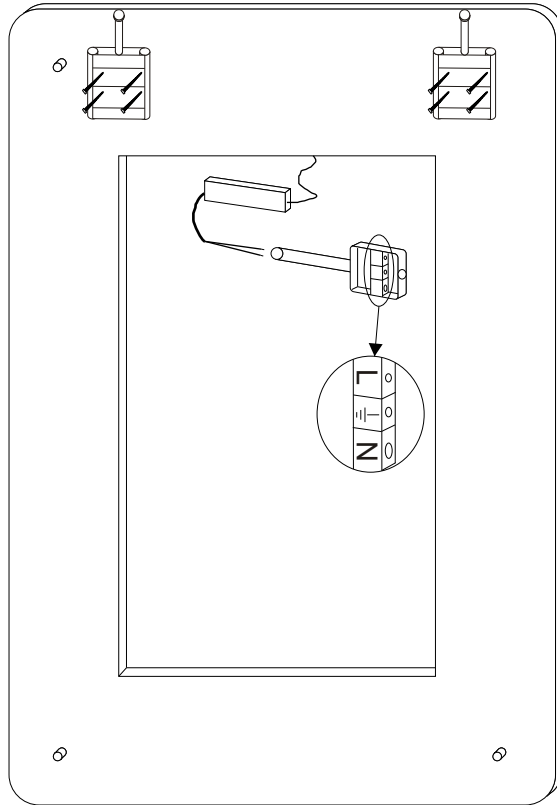
6



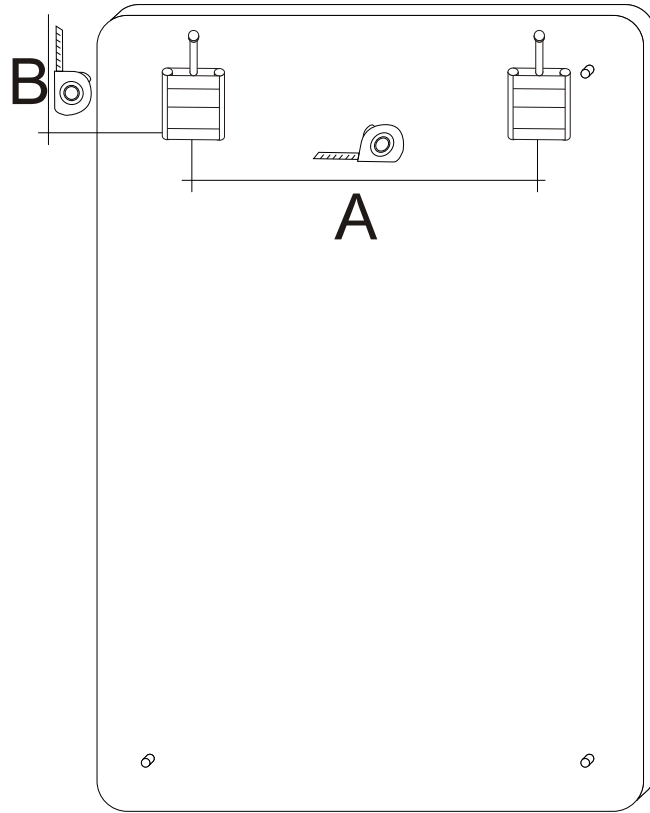
7



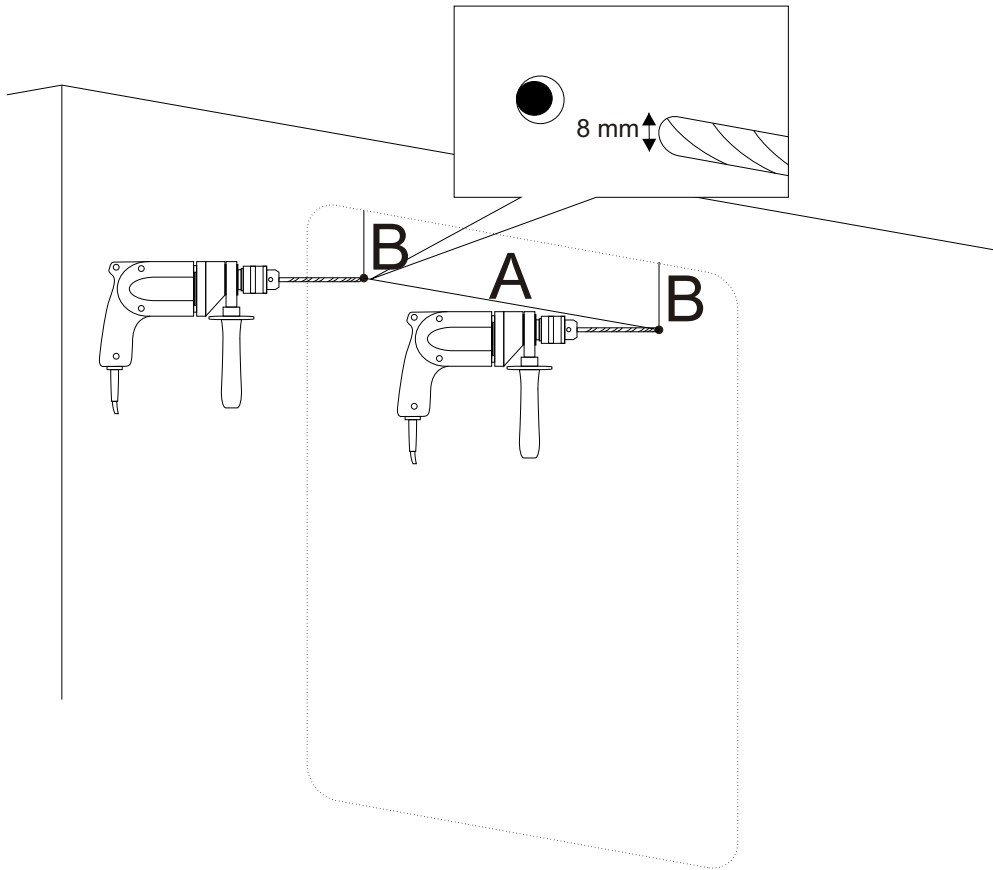
8



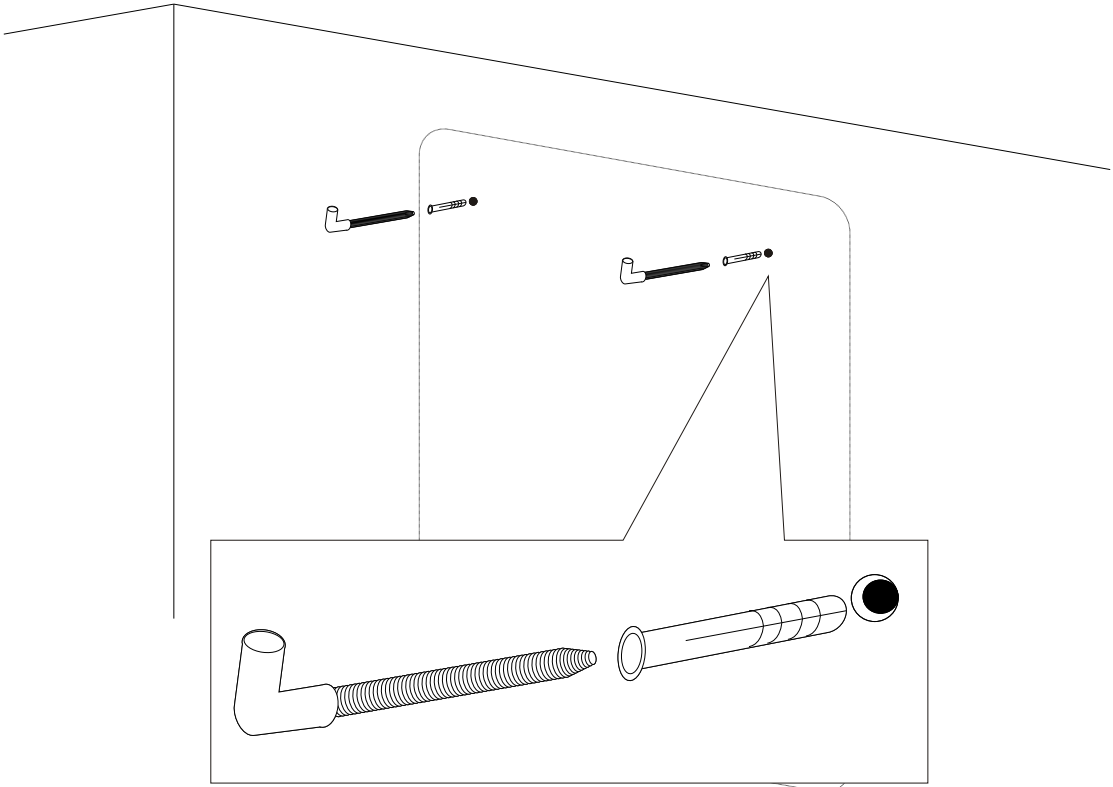
9



10



11



12

