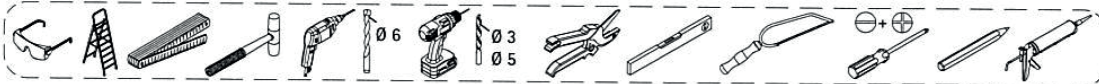
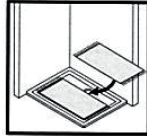
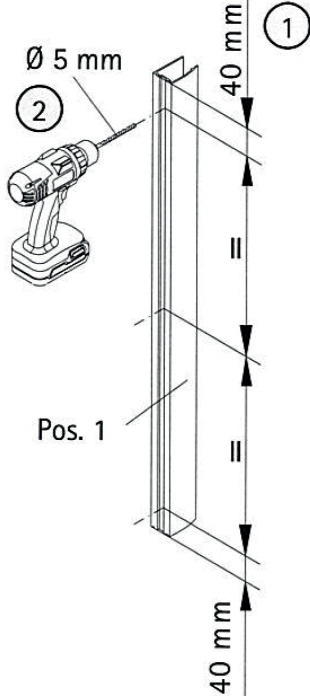


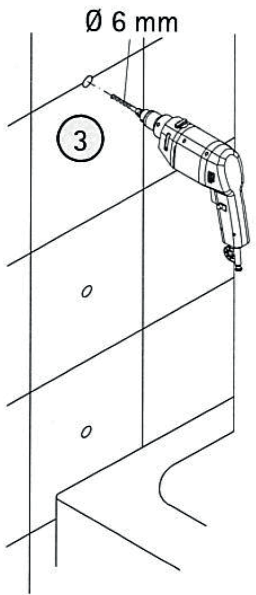
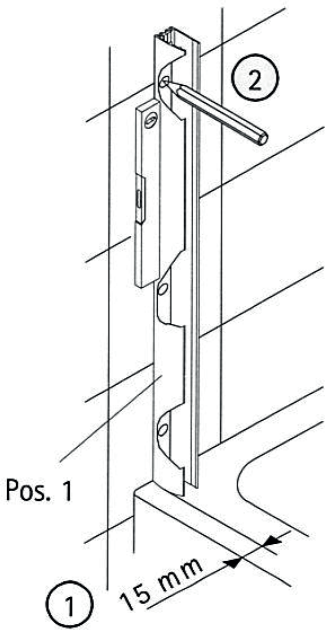
Pos. 1	1x Wandanschlussprofil	Pos. 12	1x Wasserabweisprofil
Pos. 3	1x Element 1	Pos. 13	1x Wasserabweisprofil
Pos. 6	1x Unterlegteil	Pos. 15	3x Abdeckkappe für Kappenschraube
Pos. 8	1x Dichtung	Pos. 16	3x Kappenschraube 3,5 x 9,5 mm
Pos. 10	1x Element 2	Pos. 17	3x Linsen-Blechschaube 4,2 x 45 mm
Pos. 11	2x Scharnier komplett	Pos. 18	3x Dübel S6
Pos. 11.1	2x Scharnier Vorderteil	Pos. 19	2x Montagehilfe 9x20x60 mm (Grün)
Pos. 11.2	8x Dichtung	Pos. 20	2x Montagehilfe 10x20x60 mm (Blau)
Pos. 11.3	8x Schlauch	Pos. 22	1x Innensechskantschlüssel SW3
Pos. 11.4	4x Gegenplatte Innenteil		
Pos. 11.5	8x Schraube M5 x 10 mm		
Pos. 11.6	4x Blende		

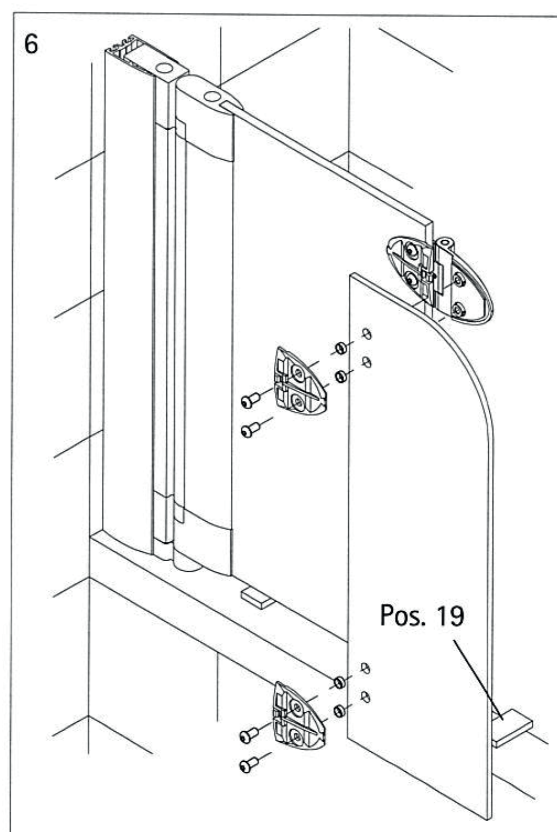
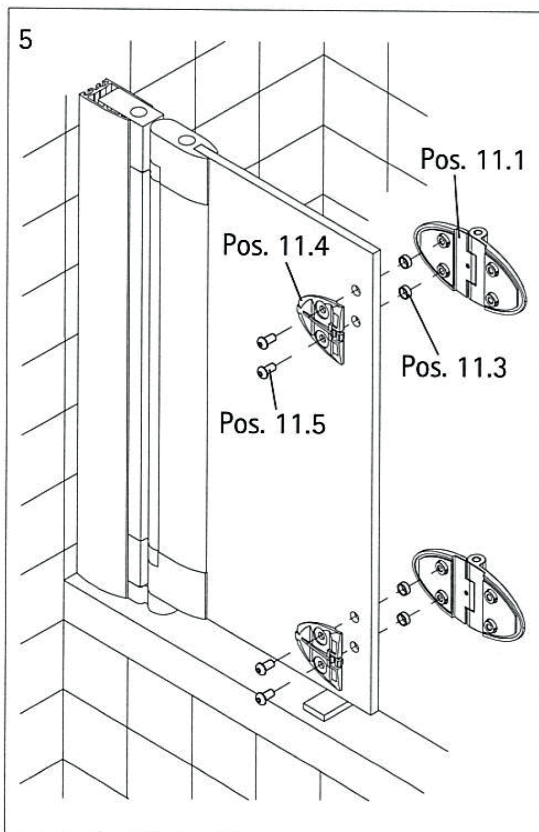
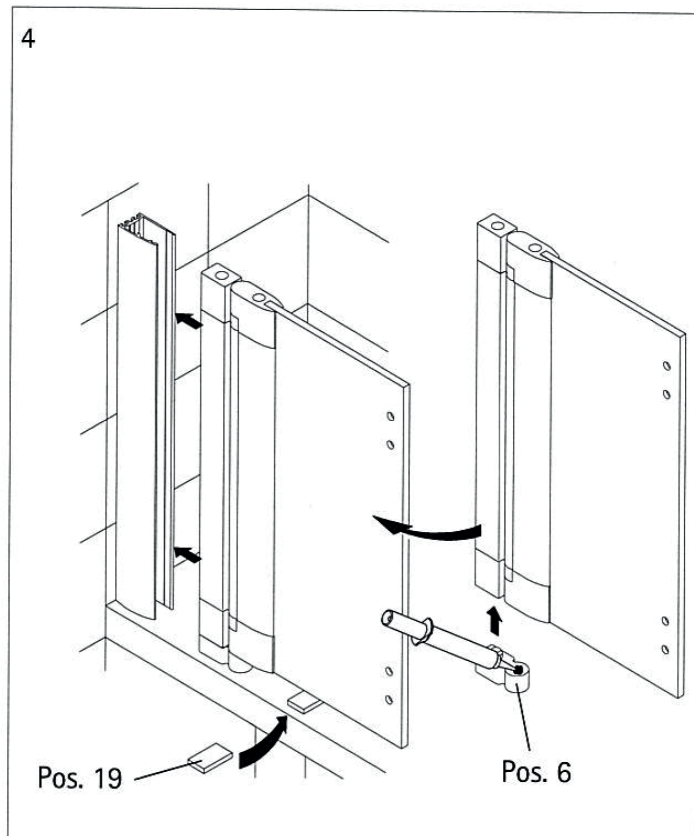
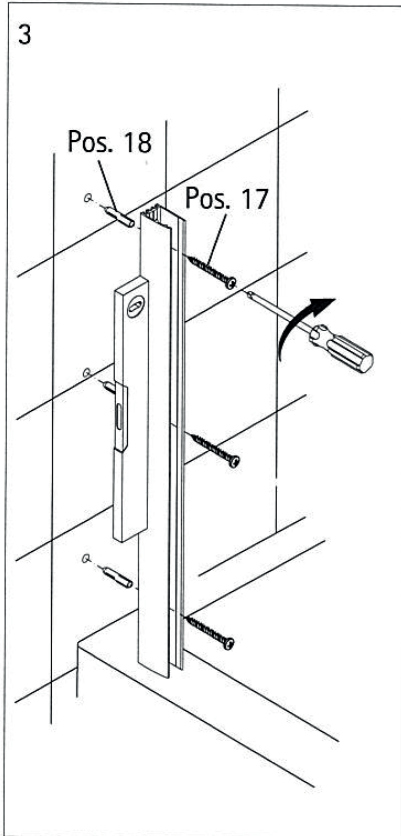


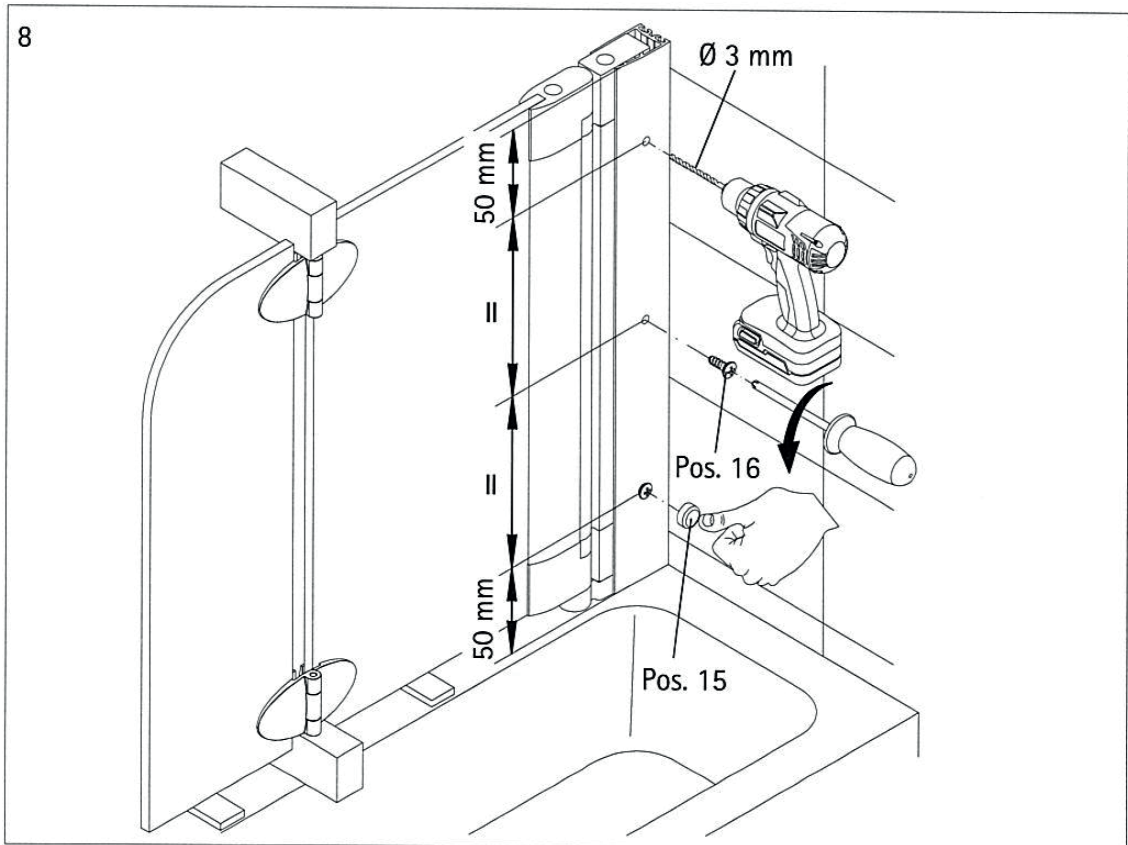
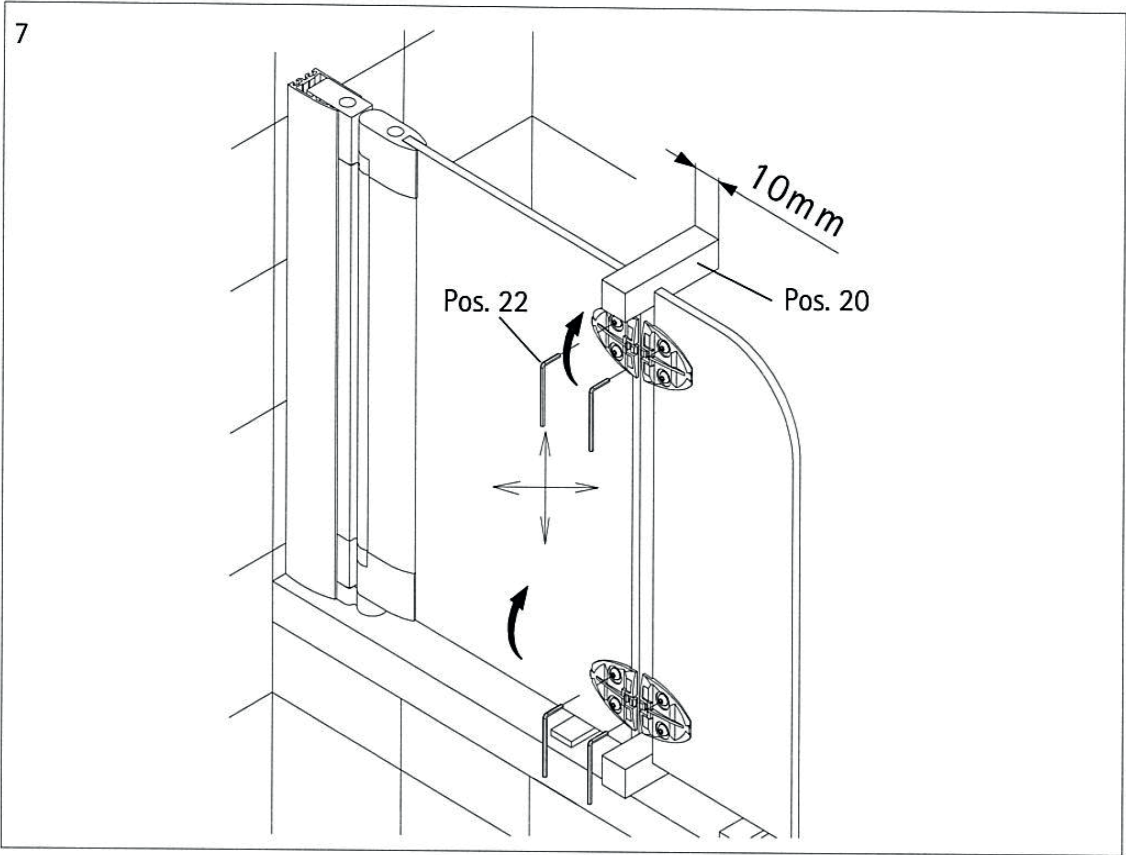
1

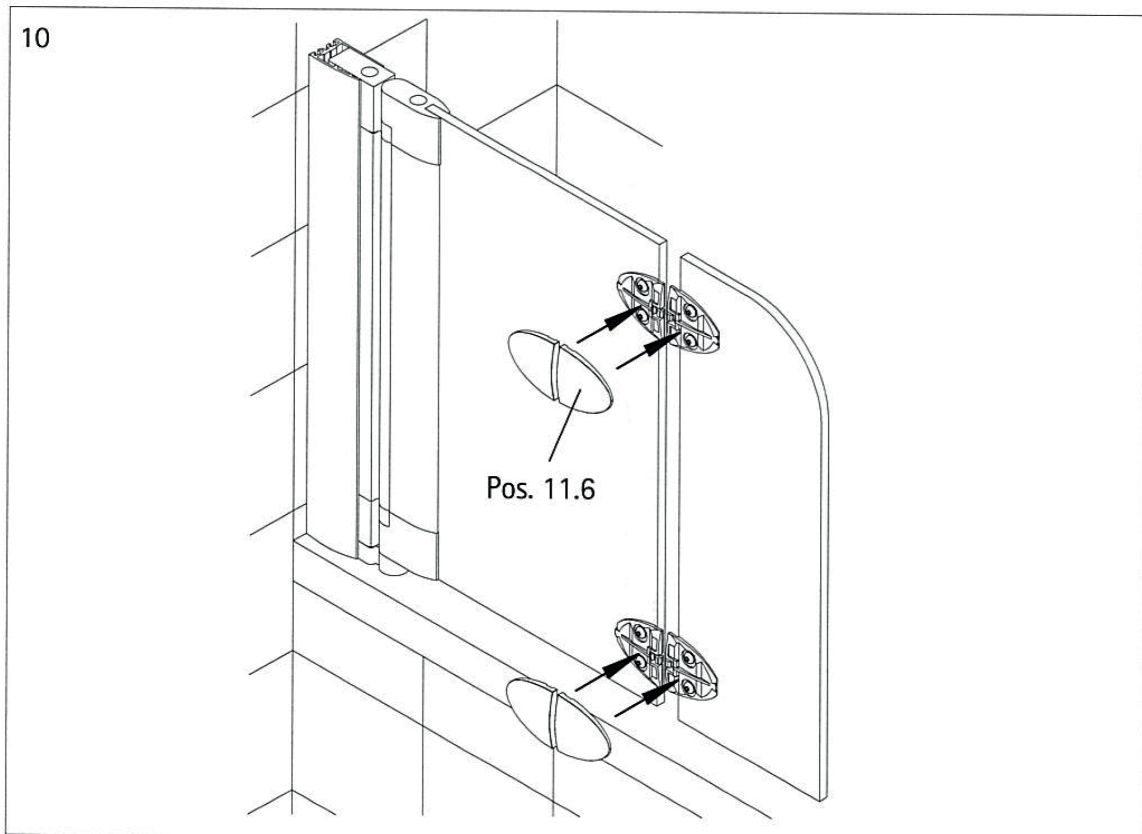
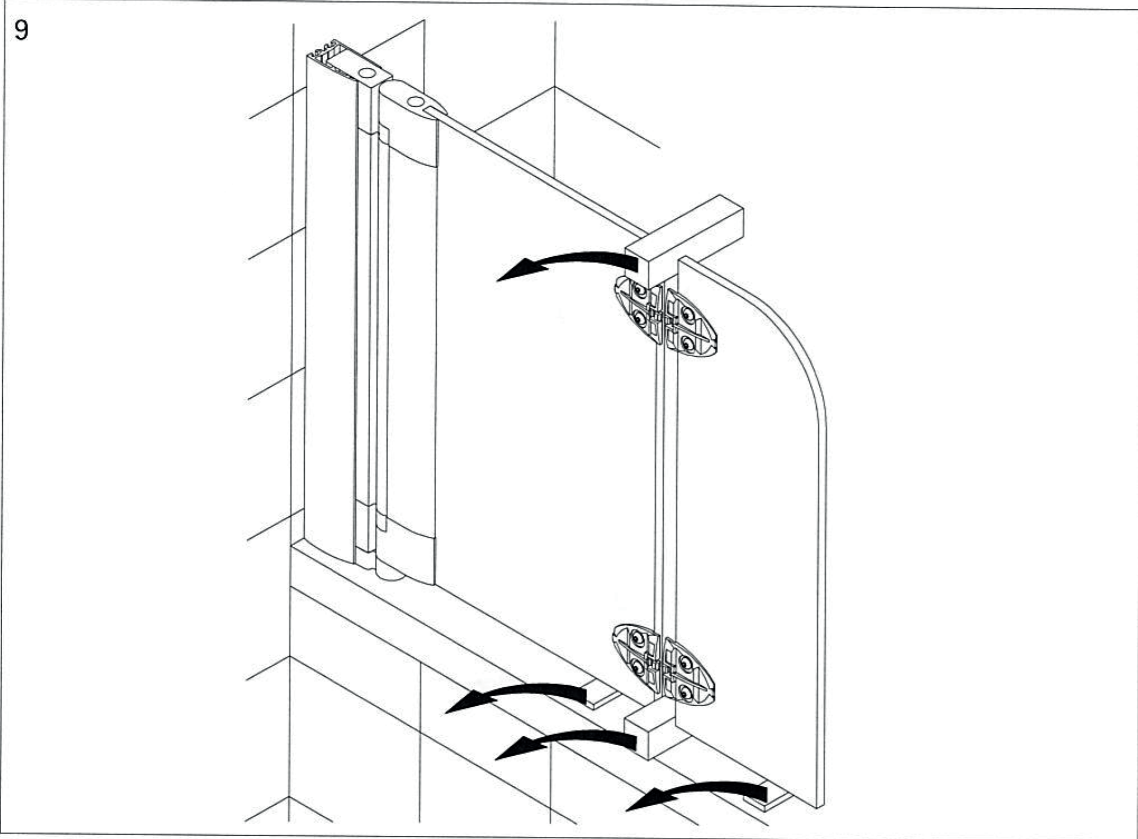


2

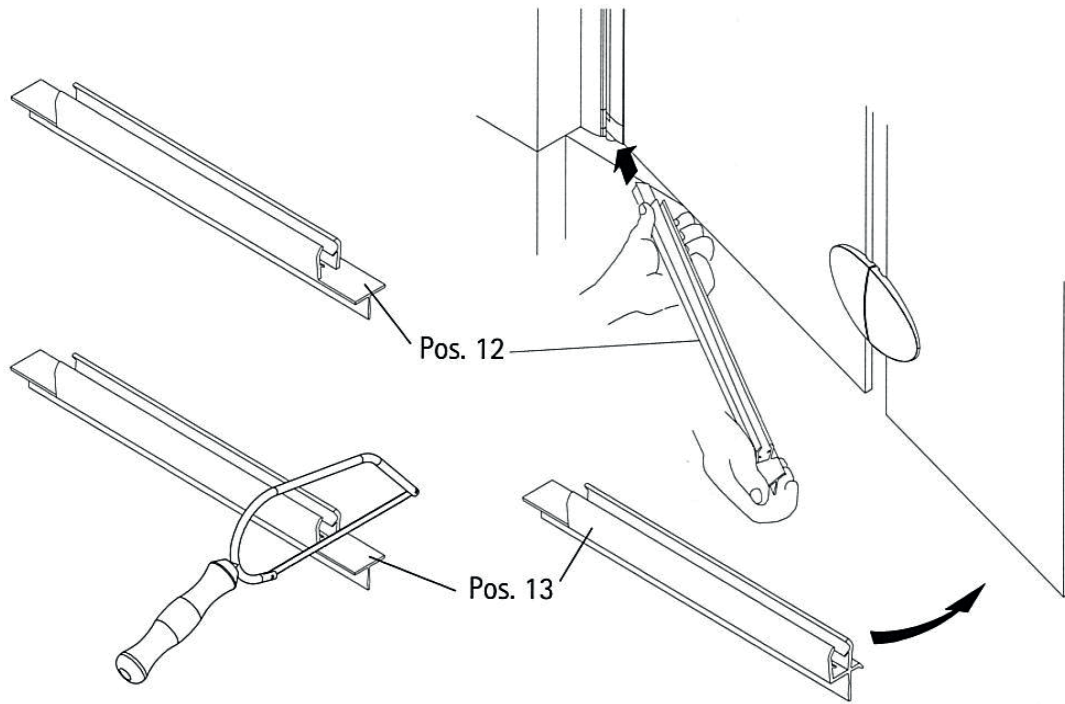




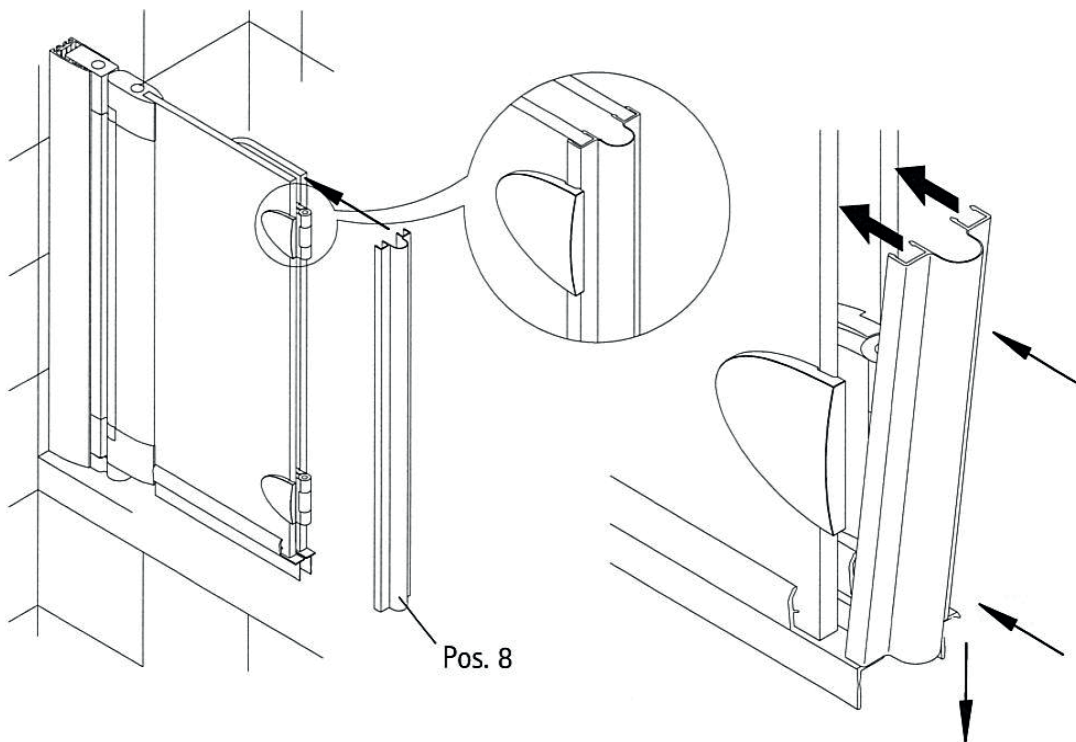




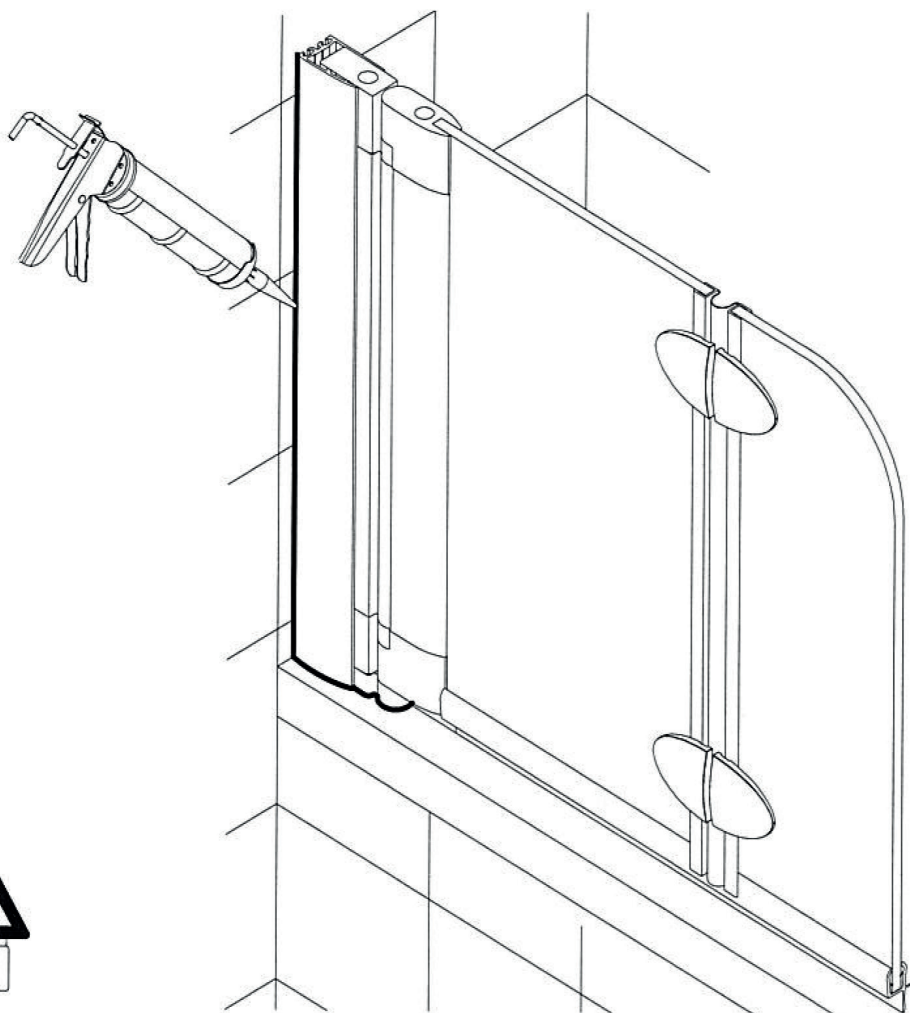
11



12



13



24 h