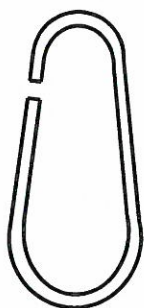
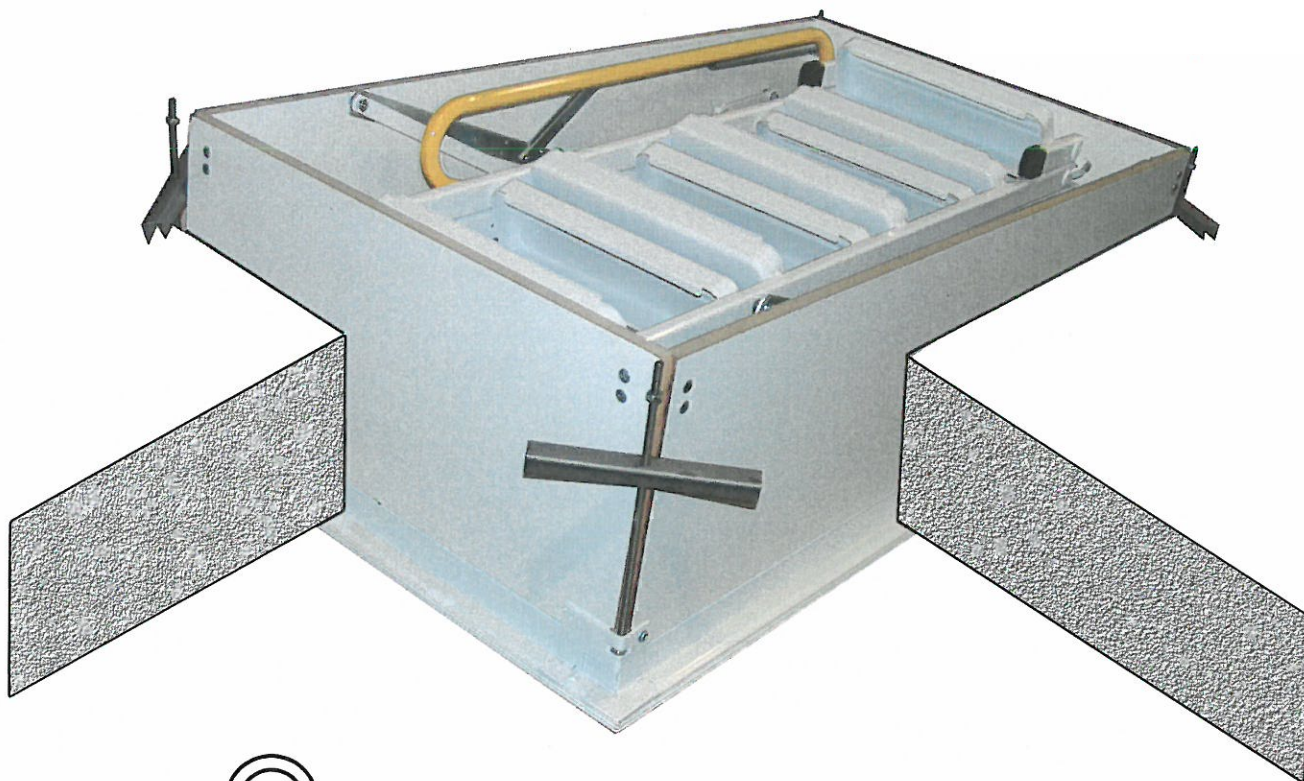


# Einbauanleitung



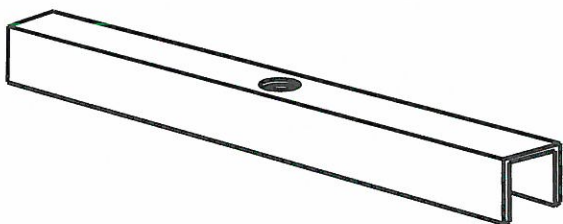
H (1x)

Schnapperring  
63x25xD 4 mm



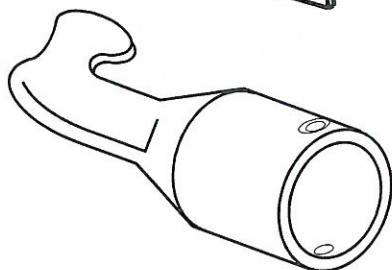
A (4x)

Sechskantmutter  
M 8 DIN 934



D (4x)

Überlager U-Profil  
20x20x2x200



M (1x)

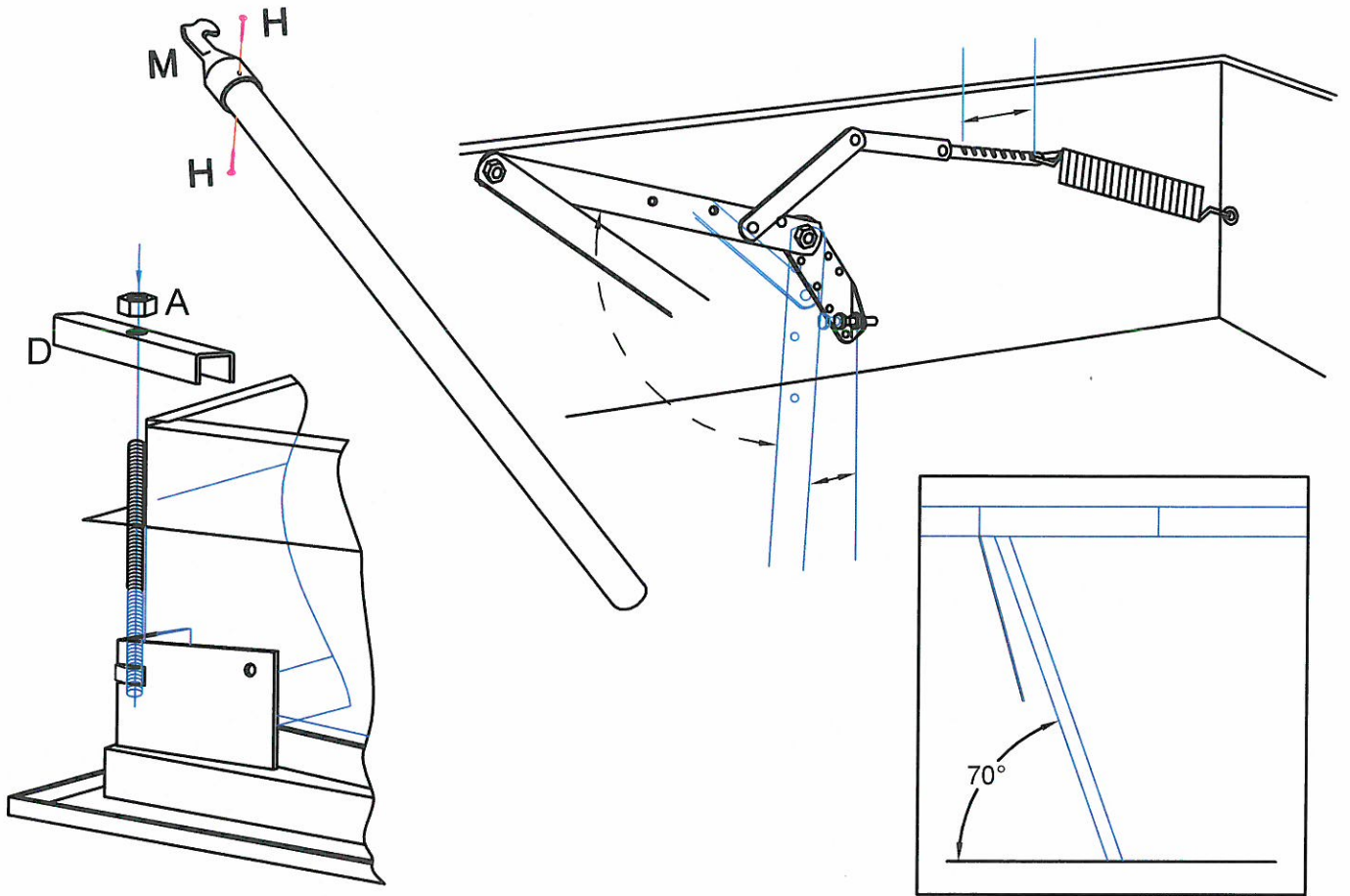
Zugstockhaken  
30 x 87 mm



H (2x)

Spanplattenschraube  
3 x 16 mm

1



2

