

Bedienungsanleitung / Instruction manual /  
Mode d'emploi / Navodila za uporabo /  
Istruzioni per l'uso / Manual de utilizare /  
Návod k obsluze / Upute za uporabu /  
Kezelési útmutató / Návod na použitie /  
Ръководство за експлоатация / Kullanım kılavuzu /  
Instrukcja obsługi / Manual de instrucciones

# Steinbach

for today's lifestyle

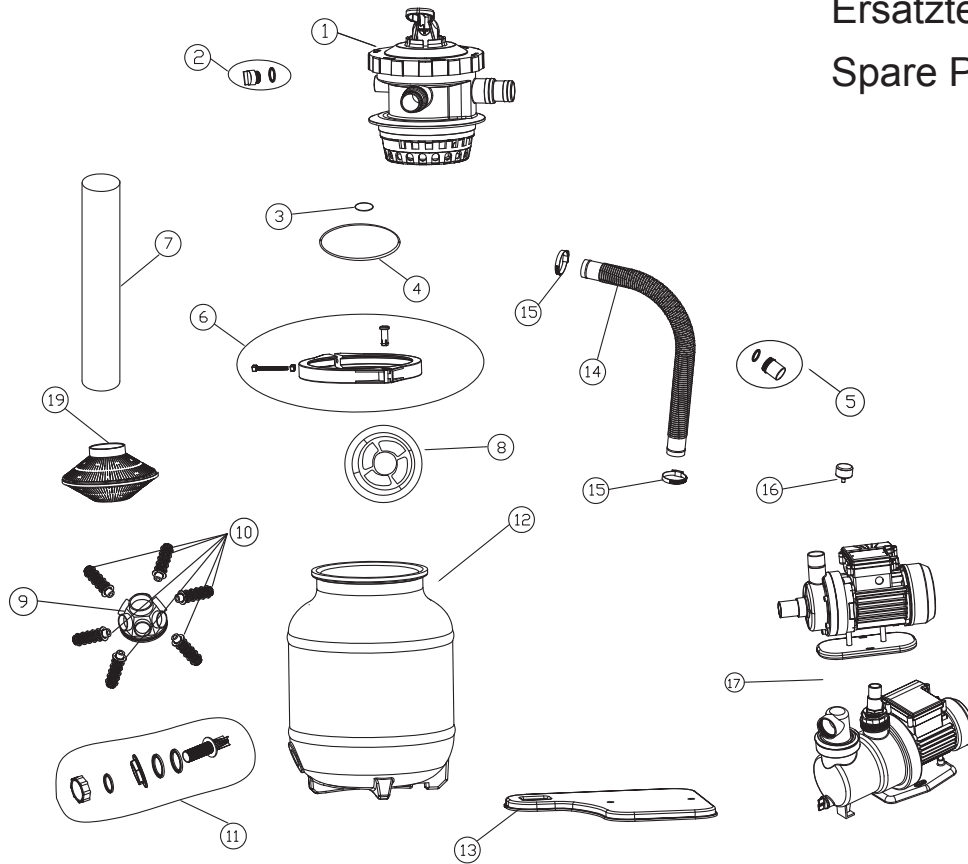
## Sandfilteranlage Speed Clean Classic 250N/ 310/ 400

- EN** Sand filter unit Speedclean Classic 250N/ 310/ 400
- FR** Système de filtrage à sable Speedclean Classic 250N/ 310/ 400
- IT** Impianto di filtrazione a sabbia Speedclean Classic 250N/ 310/ 400
- SL** Peščeni filter Speedclean Classic 250N/ 310/ 400
- RO** Instalație de filtrare cu nisip Speedclean Classic 250N/ 310/ 400
- CS** Pískové filtrační zařízení Speedclean Classic 250N/ 310/ 400
- HR** Pješčani filter Speedclean Classic 250N/ 310/ 400
- HU** Homokszűrő berendezés Speedclean Classic 250N/ 310/ 400
- SK** Pieskové filtračné zariadenie Speedclean Classic 250N/ 310/ 400
- BG** Пясъчно филтриращо съоръжение Speedclean Classic 250N/ 310/ 400
- TR** Kum Filtresi Tertibatı Speedclean Classic 250N/ 310/ 400
- PL** Piaskowa instalacja filtrująca Speed Clean Classic 250N/ 310/ 400
- ES** Equipo de filtración por arena Speedclean Classic 250N/ 310/ 400



poolzubehör

Abbildung 1 / Illustration 1



Ersatzteile (Abbildung E1 / L1) /  
Spare Parts (Illustration E1 / L1)

Nr.	040385	040310	040340
1	040866	040840	040840
2	040842	040842	040842
3	040843	040843	040843
4	040829	040844	040844
5	---	040860	040860
6	040845	040845	040845
7	040867	040846	040847
8	040849	040849	040849
9	---	040850	040850
10	---	040851	040851
11	040852	040852	040852
12	040865	040853	040854
13	040868	040856	040856
14	040869	040861	040862
15	040946	040946	040946
16	040952	040952	040952
17	040955	040921	040920
19	040867	---	---

Abbildung 2 / Illustration 2

Classic 250N

Classic 310/ 400

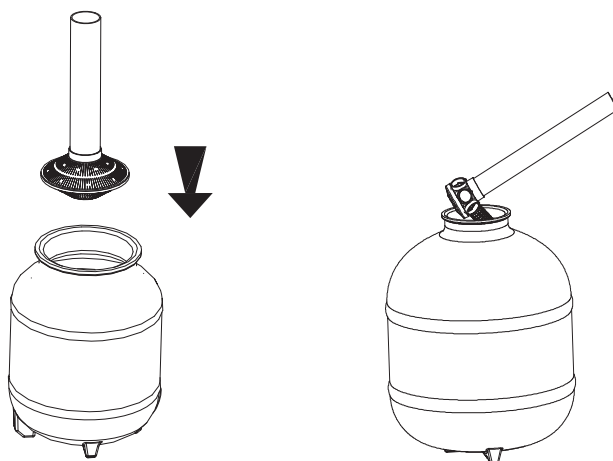


Abbildung 3 + 4 / Illustration 3 + 4

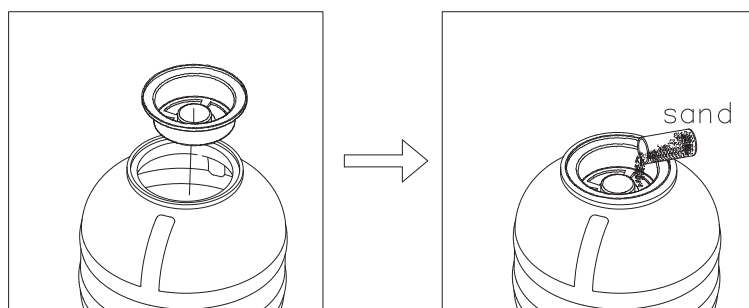


Abbildung 5 + 6 + 7 / Illustration 5 + 6 + 7

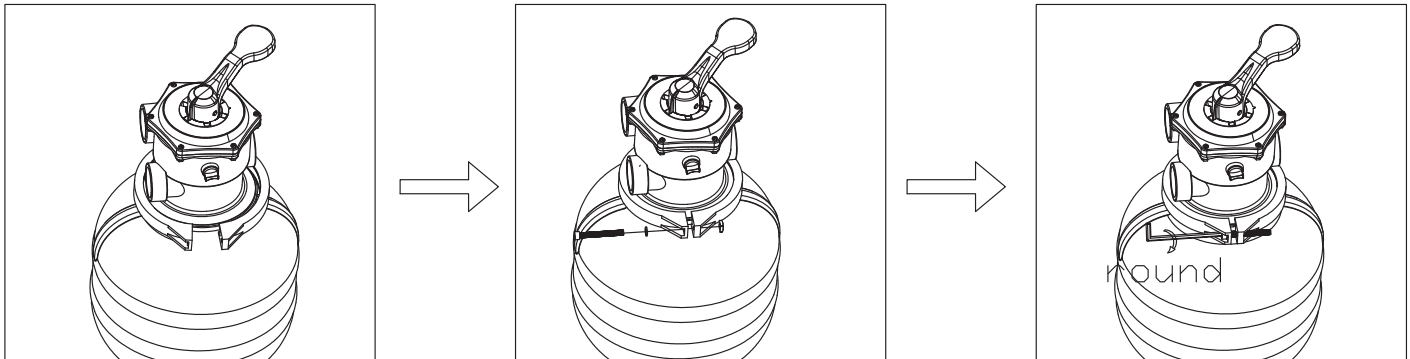


Abbildung 8 / Illustration 8

Abbildung 9 / Illustration 9

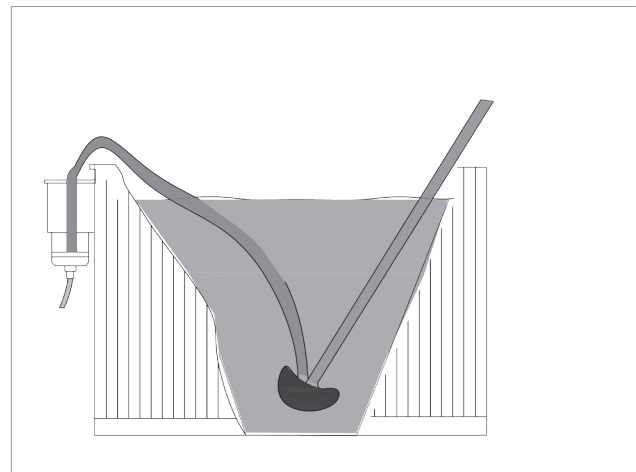
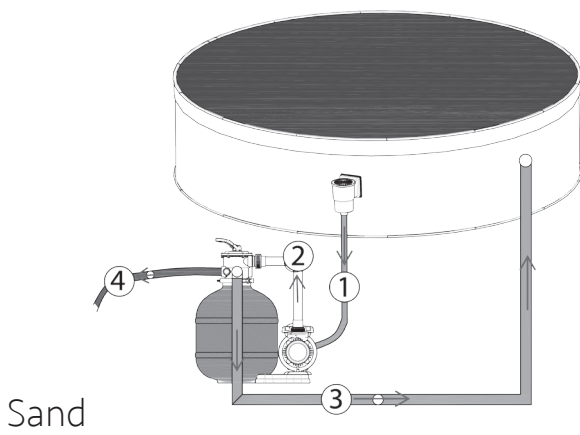
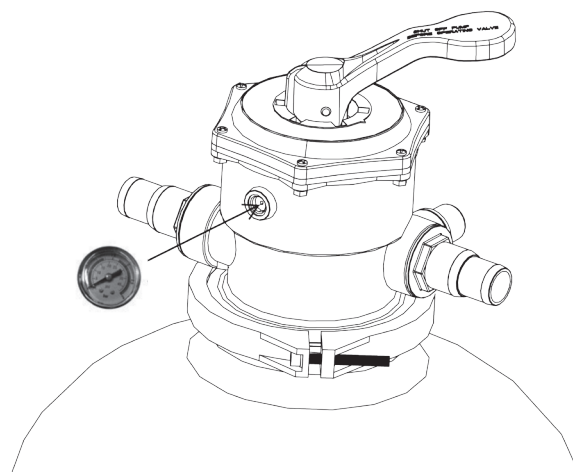


Abbildung 10 / Illustration 10







## Vorwort

Vielen Dank für den Kauf dieses Steinbach Produktes. Wir entwickeln unsere Artikel laufend weiter. Sollte dieses Produkt dennoch Fehler aufweisen, möchten wir uns entschuldigen und ersuchen Sie höflich mit unserem Servicecenter in Kontakt zu treten.

## Bedienungsanleitung lesen und aufbewahren

### Bedienungsanleitung für Sandfilteranlage Speed Clean Classic 250N/ 310/ 400

Diese Bedienungsanleitung gehört zu oben angegebenem Produkt. Sie enthält wichtige Informationen zur Inbetriebnahme und Handhabung. Lesen Sie die Bedienungsanleitung, insbesondere die Sicherheitshinweise sorgfältig durch, bevor Sie dieses Produkt verwenden. Die Nichtbeachtung dieser Bedienungsanleitung kann zu schweren Verletzungen oder Schäden an Ihrem Produkt führen. Die Bedienungsanleitung basiert auf den in der Europäischen Union gültigen Normen und Regeln. Beachten Sie die im Ausland gültigen landesspezifischen Richtlinien und Gesetze. Bewahren Sie die Bedienungsanleitung für die weitere Nutzung auf und geben Sie diese bei Bedarf auch an Dritte weiter.

## Bestimmungsgemäßer Gebrauch

Das Produkt ist ausschließlich für den Privatgebrauch bestimmt und nicht für den gewerblichen Bereich geeignet. Die Filteranlage ist ausschließlich zum Reinigen von Pool-Badewasser konzipiert und entfernt sichtbare Verunreinigungen. Die Filteranlage ist für alle handelsüblichen Pools geeignet, die über einen Ø 32/38 mm Schlauchanschluss verfügen. Verwenden Sie Ihr Produkt nur wie in dieser Bedienungsanleitung beschrieben. Jede andere Verwendung gilt als nicht bestimmungsgemäß und kann zu Sachschäden oder sogar zu Personenschäden führen. Dieser Artikel ist kein Kinderspielzeug. Der Hersteller oder Händler übernimmt keine Haftung für Schäden, die durch nicht bestimmungsgemäßen oder falschen Gebrauch entstanden sind.



## Warn- und Sicherheitshinweise

Alle Anweisungen lesen und befolgen. Bei Nichtbefolgen dieser Warnhinweise müssen Sie mit Schäden am Eigentum, anderen ernsthaften Verletzungen oder mit dem Tod rechnen. Diese Produktwarnungen, Anweisungen und Sicherheitsregeln umfassen viele, aber bei Weitem nicht alle möglichen Risiken und Gefahren. Bitte geben Sie Acht und beurteilen Sie mögliche Gefahren richtig. Fehlerhafter Umgang mit dem Produkt kann zu lebensgefährlichen Situationen führen. Achtung! Überlassen Sie die Reparatur Fachkräften, um Gefährdungen zu vermeiden. Wenden Sie sich dazu an eine Fachwerkstatt. Bei eigenständig durchgeführten Reparaturen, unsachgemäßer Montage oder falscher Bedienung sind Haftungs- und Garantiesprüche ausgeschlossen. Bei Reparaturen dürfen nur Ersatzteile verwendet werden, die den ursprünglichen Produktdaten entsprechen. **WARNUNG!** Gefahren für Kinder und Personen mit verringerten physischen, sensorischen oder mentalen Fähigkeiten (beispielsweise Beeinträchtigte, ältere Personen mit Einschränkung ihrer physischen und mentalen Fähigkeiten) oder Mangel an Erfahrung und Wissen. Kinder dürfen nicht mit diesem Produkt spielen. Die Reinigung darf nicht von Kindern oder Personen mit verringerten physischen, sensorischen oder mentalen Fähigkeiten durchgeführt werden. **HINWEIS!** Beschädigungsgefahr! Durch unsachgemäßen Umgang kann dieses Produkt beschädigt werden.

**Stromschlaggefahr!** Fehlerhafte Elektroinstallation oder zu hohe Netzspannung können zu Stromschlag führen. Schließen Sie das Produkt nur an, wenn die Netzspannung der Steckdose mit der Angabe der technischen Daten übereinstimmen. Schließen Sie dieses Produkt nur an eine gut zugängliche Stromversorgung an, damit Sie dieses bei einem Störfall schnell vom Stromnetz trennen können. Betreiben Sie das Produkt nicht, wenn es sichtbare Schäden aufweist oder das Netzkabel bzw. der Netzstecker defekt ist. Als zusätzlicher Schutz wird die Installation einer Fehlerstrom-Schutzeinrichtung (FI/RCD) mit einem Bemessungsauslösestrom von nicht mehr als 30 mA empfohlen. Fragen Sie Ihren Elektrofachbetrieb um Rat. Öffnen Sie das Produkt nur soweit, wie in dieser Anleitung beschrieben. Überlassen Sie die Reparatur Fachkräften, um Gefährdungen zu vermeiden. Wenden Sie sich dazu an eine Fachwerkstatt. Bei eigenständig durchgeführten Reparaturen, Veränderungen am Produkt, unsachgemäßem Anschluss oder falscher Bedienung sind Haftungs- und Garantiesprüche ausgeschlossen. In diesem Produkt befinden sich elektrische und mechanische Teile, die zum Schutz gegen Gefahrenquellen unerlässlich sind. Fassen Sie den Netzstecker niemals mit feuchten Händen an. Ziehen Sie den Netzstecker nie am Netzkabel aus der Steckdose, sondern fassen Sie immer den Netzstecker an. Halten Sie das Produkt, den Netzstecker und alle Kabel von offenem Feuer und heißen Flächen fern. Verlegen Sie das Netzkabel so, dass es nicht zur Stolperfalle wird und graben Sie es nicht ein. Verlegen Sie alle Kabel so, dass sie nicht durch Rasenmäher u. ä. Geräte beschädigt werden können. Knicken Sie das Netzkabel nicht und legen Sie es nicht über scharfe Kanten. Verwenden Sie keine Verlängerungskabel, Mehrfachsteckdosen oder sonstige Adapter.

Filteranlagen dürfen nicht trocken (ohne Wasser) laufen! Bei Trockenlauf kein Garantieersatz! Geben Sie die Pumpe oder den Filter niemals in den Pool. Vor jedem Umschaltvorgang beim 7-Wege-Ventil ist die Filterpumpe auszuschalten! Die Filteranlage darf nicht benutzt werden, wenn sich Personen im Wasser aufhalten! Installieren Sie die Filteranlage mit ausreichendem Sicherheitsabstand vom Pool entfernt, um zu vermeiden, dass Kinder die Anlage als Einstiegshilfe in das Pool verwenden. Tauchen Sie weder die Filteranlage noch Netzkabel oder Netzstecker

in Wasser oder andere Flüssigkeiten. Die Filterpumpe der Filteranlage ist gut vor Fremdkörpern und Spritzwasser geschützt. Trotzdem ist es empfehlenswert, diese so aufzustellen, dass sie vor Witterungseinflüssen geschützt ist. Führen Sie niemals Arbeiten an der Filteranlage durch, während die Anlage noch an das Stromnetz angeschlossen ist. Gefahren durch die Saugwirkung der Pumpe, insofern sie nicht vermieden werden, können zu schweren oder tödlichen Unfällen führen. Blockieren Sie nicht die Ansaugleitung an der Pumpe oder im Pool, da dies zu schweren Verletzungen oder gar zum Tod führen kann.



## Lieferumfang prüfen

**HINWEIS!** Beschädigungsgefahr! Wenn Sie die Verpackung unvorsichtig mit einem scharfen Messer oder anderen spitzen Gegenständen öffnen, kann das Produkt beschädigt werden. Gehen Sie daher beim Öffnen sehr vorsichtig vor.

- Nehmen Sie das Produkt aus der Verpackung.
- Prüfen Sie den Lieferumfang auf Vollständigkeit. Skizze/Foto L1.
- Kontrollieren Sie, ob der Artikel oder die Einzelteile Schäden aufweisen. Ist dies der Fall, benutzen Sie das Produkt nicht. Wenden Sie sich an die am Ende der Anleitung genannte Serviceadresse.



## Funktionsprinzip

Der Quarzsand im Filtertank dient bei der Filteranlage als dauerhafter Schmutz- und Schwemmgutfilter. Wenn das Wasser durch den Quarzsand im Filtertank fließt, lagern sich Schmutzpartikel im Sand ab und werden so aus dem Badewasser gefiltert. Das gereinigte Wasser fließt durch das 7-Wege-Ventil über die Rückleitung zum Pool zurück.

Zum Betrieb der Filteranlage benötigen Sie einen Skimmer (Oberflächenabsauger). Entweder einen Einbauskimmer (Einbau in die Poolwand) oder einen Einhängeskimmer (Befestigung an der Poolwand).

## Anforderungen an den Filtersand

- Verwenden Sie für diese Filteranlage nur Quarzsand, welcher der DIN EN 12904 entspricht.



## Standortbestimmung

Der Aufstellungsplatz der Filteranlage zwischen Skimmer und Einströmdüse sollte einen ausreichenden Sicherheitsabstand zur Beckenwand gewährleisten. Wir empfehlen Ihnen die Filteranlage auf einem ebenen Fundament aufzustellen (z.B. Waschbetonplatten o.ä.). Die korrekte Ausrichtung ist mit einer Wasserwaage zu überprüfen. Keinesfalls dürfen Sie Ihre Filteranlage in eine Vertiefung oder direkt in die Grünfläche stellen. (Überflutungsgefahr und/ oder Gefahr des Heißlaufens der Filterpumpe). Wenn Sie Ihre Poolanlage teilweise oder vollständig versenkt haben, so ist es sinnvoll die Filteranlage in einem Filterschacht unterzubringen, welcher direkt an die Poolanlage anschließt. Wird Ihre Filteranlage in einem Filterschacht untergebracht, so muss gewährleistet sein, dass der Schacht nicht überflutet wird. Zu diesem Zweck empfehlen wir in den Filterschacht eine Rollierung (Schotter) einzubringen, damit Umgebungs- und Regenwasser versickern kann. Optimal wäre, den Pumpensumpf des Filterschachtes direkt Anschluss an einen Kanal oder Ablauf anzuschließen (z.B. Tauchpumpe mit Schwimmschalter). Es ist zwingend auf eine ausreichende natürliche Belüftung im Filterschacht zu achten. Ansonsten kann die Bildung von Kondenswasser zu Schäden an der Filterpumpe führen. Die Größe des Filterschachtes sollte so gewählt werden, dass Arbeiten an der Filteranlage durchgeführt werden können.



## Montage

Montage der Filteranlage (Abbildung 1) Montieren sie die Filteranlage am endgültigen Aufstellungsplatz. Die Filteranlage besteht aus folgenden Teilen:

- Pumpe
- Ventil
- Dichtung (O-Ring)
- Spannring
- Kessel
- Mittelrohr
- Filtersieb (250N) bzw. Filterfinger (310/ 400)
- Entleerungsschraube
- Zentrierer (Abdeckung für Standrohr)
- Grundplatte
- Druckschlauch

## Filterkessel

1. Das Standrohr (7) samt Filtersieb (19) bzw. Filterfinger (9+10) in den Kessel (12) einführen (Abbildung 2), bis das Standrohr mit dem Filtersieb den Kesselboden (12) erreicht.

- Vergewissern Sie sich, dass sich das Standrohr (7) in der Mitte befindet. Die Entleerungsschraube (11) des Kessels sollte eingesetzt sein. Nun den Zentrierer auf die Kesselöffnung legen und dabei das Standrohr (7) zentrieren. (Abbildung 4)
- Füllen Sie den Filterquarzsand bis zu einer Füllhöhe von ca.  $\frac{3}{4}$  der Kesselhöhe ein. (Abbildung 3)
- Bevor Sie den Ventilkopf (1) montieren, unbedingt nochmals Dichtflächen (3 + 4) und Verschraubungen/ Gewinde reinigen und Rückstände oder Verschmutzungen abwaschen. Die Verbindung des Ventilkopfes mit dem Filterkessel erfolgt durch den Spannring (6). Der Spannring wird mit der Spannringschraube und der Spannringsmutter verschraubt. (Abbildung 5 und 6 + 7)
- Zum Schluss montieren Sie die Anschlussstutzen am Ventilkopf (1). Dichten Sie die Anschlussstutzen zur Montage ausreichend mit einem Dichtband ein.
- Das Manometer (2), sofern im Lieferumfang enthalten wird seitlich am 7-Wege-Ventil montiert und abgedichtet. Die bestehende Entlüftungsschraube wird vorher entfernt. (Abbildung 8)

## Schlauchanschlüsse Pumpe (Abbildung 8)

- Skimmerleitung:** Verbindung vom Skimmeranschluß zum vorderen Anschluß an der Filterpumpe.
- Druckleitung:** Verbindung vom oberen Anschluss der Filterpumpe zum Anschluss mit der Bezeichnung „PUMP“ am 7-Wege-Ventil.
- Retourleitung:** Verbindung vom Anschluss am 7-Wege-Ventil mit der Bezeichnung „RETURN“ zum Anschluss an der Einströmdüse (Pool). Fixieren Sie alle Anschlüsse mit Schlauchklemmen.
- Rückspüleleitung:** Anschluss „WASTE“ (Entleeren) in den Kanal. Die Anschlüsse erfolgen mit speziellen Schwimmbadschläuchen und Schlauchklemmen!



## Inbetriebnahme der Filteranlage

Wenn die Filteranlage fertig zusammengebaut ist, sich Sand in der Sandkammer befindet, und sämtliche Zu- und Ableitungen angeschlossen sind, kann die Inbetriebnahme fortgesetzt werden. Auf jeden Fall empfehlen wir Ihnen, neu aufgefüllten Sand als erstes zu reinigen. Das Reinigen des Sandes, vor der ersten Filterung des Poolwassers, entfernt den meisten Schmutz und kleinere Sandpartikel, welche evtl. beim Befüllen eingebracht wurden. Bei einer sofortigen Inbetriebnahme landen diese Partikel in Ihrem Pool. Um den Sand zu reinigen, halten Sie sich an folgende Anweisungen:

Schalten Sie die Stromversorgung erst ein, wenn dies erwähnt wird.

- Stellen Sie sicher, dass das Netzkabel (Stromkabel) der Pumpe vom Netz getrennt ist.
- Bringen Sie den Ventilhebel in die Position „Geschlossen“.
- Stellen Sie sicher, dass die Filteranlage außerhalb des Beckens und im Niveau tiefer als der Wasserspiegel Ihres Pools steht, und alle Zu- und Ableitungen richtig angeschlossen und fixiert sind.
- Sollte Ihr Pool noch nicht gefüllt sein, füllen Sie es mit Wasser. Achten Sie darauf, dass der Wasserstand des Pools mindestens 2,5 bis 5 cm oberhalb der Öffnung der Einfülldüse (Skimmer) liegt.
- Öffnen Sie das Absperrventil an der Einfülldüse (Skimmer) des Pools. Wenn Sie die Einfülldüse (Skimmer) mit einem Stopfen verschlossen haben, entfernen Sie diesen nun.
- Da die Position der Filteranlage niedriger als der Wasserstand des Pools ist, füllt sich die Filteranlage nun automatisch mit Wasser.
- Nun wird die Filteranlage entlüftet. Falls vorhanden, öffnen Sie leicht den Vorfilterdeckel der Filterpumpe bis Wasser aus dem Vorfiltertopf fließt (transparenter Deckel mit Verschraubung auf der Oberseite der Filterpumpe).
- Lassen Sie den Filterbehälter mit Wasser vollaufen.
- Überprüfen Sie die Filteranlage, sowie die Anschlüsse der Zu- und Ableitungen, auf Undichtigkeiten. Aufgrund von produktionstechnischen Toleranzen kann es vorkommen, dass bei auftretenden Undichtigkeiten zusätzlich ein Dichtband über die Anschlüsse gewickelt werden muss, bevor der Anschluss Schlauch aufgesteckt wird.
- Führen Sie den Rückspülvorgang gemäß Beschreibung durch.

## Rückspülvorgang

- Schalten Sie die Pumpe durch Ziehen des Netzsteckers aus.
- Schließen Sie den Rückspülschlauch (nicht im Lieferumfang enthalten) an den Rückspülausgang am Filterdeckel an.
- Stellen Sie das 7-Wege-Ventil auf die Rückspülstellung.
- Schließen Sie die Pumpe wieder an die Stromversorgung an (Netzstecker einstecken).
- Führen Sie den Rückspülvorgang solange durch, bis das Wasser, welches aus der Rückspüleleitung austritt, sauber ist.
- Schalten Sie die Pumpe durch Ziehen des Netzsteckers aus.
- Stellen Sie das 7-Wege-Ventil auf die Nachspülstellung.
- Schließen Sie die Pumpe wieder an die Stromversorgung an.

- Lassen Sie den Filter 60 Sekunden in dieser Betriebsart laufen, um sämtliche Rückstände in der Pumpe bzw. im Ventil zu entfernen.
- Schalten Sie die Pumpe durch Ziehen des Netzsteckers aus.
- Bringen Sie das 7-Wege-Ventil in die Filterstellung.
- Schließen Sie die Pumpe wieder an die Stromversorgung an.
- Ihre Filteranlage ist nun wieder in Betrieb.

## Filterbetriebsarten

Einstellung	Vollständiger Wasserfluss bzw. Funktion
<b>Filtern</b>	Funktion: Ansaugen, normaler Filterbetrieb. In dieser Stellung wird das angesaugte Poolwasser von oben in den Filterbehälter eingeleitet, und fließt durch die Sandfüllung. Dabei werden Verunreinigungen herausgefiltert, und das Wasser anschließend wieder in den Pool zurück geleitet.
<b>Nachspülen</b>	Funktion: Das Filterbett (Sand) wird nach dem Rückspülen wieder gereinigt. Dieser Vorgang sollte immer unmittelbar nach dem Rückspülen, nachfüllen von Sand oder der Erstinbetriebnahme erfolgen. In dieser Stellung wird das Wasser in den oberen Bereich des Filterbehälters geleitet und das Ventil gespült. Das Wasser fließt dabei über die Schmutzleitung wieder ab.
<b>Zirkulieren</b>	Funktion: Zirkulieren des Wassers nach einer chemischen Behandlung. Diese Stellung wird bei der Durchführung von chemischen Behandlungen des Poolwassers verwendet, wenn man nicht möchte, dass der Filtersand von chemischen Behandlungen Chemikalien in Kontakt kommt. In dieser Stellung wird das angesaugte Wasser direkt vom Ventil zum Pool zurückgeleitet, ohne den Sand zu durchfließen.
<b>Rückspülen</b>	Funktion: Reinigung des Filters von angesammeltem Schmutz. Diese Stellung wird benötigt, um den Filter bzw. den Sand zu reinigen. Sie merken, dass es Zeit wird den Filter zu reinigen, wenn der Druck am Manometer 0,3 bis 0,6 bar oberhalb des normalen Betriebsdruckes liegt. In dieser Stellung wird das Wasser am unteren Bodensieb eingeleitet und durchströmt den Sand nach oben. Dadurch löst sich der angesammelte Schmutz, steigt auf und fließt über die Schmutzleitung aus dem Filter.
<b>Geschlossen</b>	Funktion: Reinigung des Vorfilters. Diese Stellung stoppt den Wasserfluss in die Pumpe und den Filter. ACHTUNG: Schalten Sie die Pumpe niemals in dieser Stellung ein.
<b>Entleeren</b>	Funktion: Umgehung des Filters. Diese Funktion ist ideal, um Pools mit starker Verunreinigung bzw. nach einer Algenbehandlung zu entleeren. In dieser Stellung wird der Filter umgangen und das Wasser direkt über die Schmutzleitung abgeführt.
<b>Winter</b>	Funktion: Einwintern und Lagerung. In dieser Stellung befindet sich der Ventilhebel in einer Zwischenstellung. Dabei werden die inneren Ventilkomponenten entlastet. Wenn die Filteranlage im Winter gelagert wird, drehen Sie das 7-Wege-Ventil in diese Position. ACHTUNG: Schalten Sie die Pumpe niemals in dieser Stellung ein.

## Filterzeit

Der Wasserinhalt des Schwimmbeckens sollte je nach Belastung und Größe der Anlage innerhalb 24 Stunden mindestens 3-5-mal umgewälzt und gefiltert werden. Die Betriebsdauer richtet sich nach der Leistung der Filteranlage und der Schwimmbeckengröße. Wir empfehlen jedoch eine Mindestlaufzeit von 12 Stunden pro Tag.



## Elektrischer Anschluss

Die von Ihnen erworbene Filteranlage ist mit einem Anschlusskabel ausgestattet, welches ausschließlich an einen Stromkreis mit Fehlerstromschutzschalter (FI) mit einem Bemessungsauslösestrom von nicht mehr als 30 mA angeschlossen werden darf.



## Problembehandlung

Ursache von Störungen	Behebung
Sand verschmutzt	Rückspülen (Reinigen des Sandes)
Pumpe saugt Luft (Luftblasen an der Einströmseite)	Schläuche defekt, Schlauchschellen nachziehen
Skimmer oder Pumpe bekommt zu wenig Wasser	Wasserstand kontrollieren und gegebenenfalls erhöhen, Kontrolle der Ansaugleitung auf Verschmutzungen
Skimmerkorb verlegt	Reinigung des Skimmerkorbes
Vorfilterkorb der Filterpumpe verlegt	Reinigung des Vorfilterkorbes
Bei oben nicht angeführten Störungen fragen Sie bitte Ihren Händler!	



## Wichtige Hinweise

### Einwintern der Filteranlage

- Schalten Sie die Pumpe durch Ziehen des Netzsteckers aus.
- Schließen Sie die Absperrventile oder blockieren Sie den Wasserfluss zu den Verbindungsschläuchen des Pools.
- Schließen Sie die Verbindungsleitungen zum Pool ab und entleeren Sie den Filterbehälter und die Schläuche.
- Stellen Sie den Ventilhebel in Position „Winter“, um die inneren Komponenten des Ventils zu entlasten.

### Betrieb mit einem Bodensauger (Abbildung 9)

- Sie können den Schlauch des Bodensaugers direkt an die Saugleitung der Filteranlage anschließen. Der Schlauch des Bodensaugers muss dabei komplett mit Wasser gefüllt sein.
- Bei Filteranlagen ohne Vorfilter, ist ein Skimmer mit Siebkorb zu empfehlen.
- Beachten Sie die Bedienungsanleitung des Bodensaugers. Es darf keine Luft in die Filteranlage gelangen, um ein Trockenlaufen und Überhitzen der Filteranlage zu vermeiden.
- Wählen Sie am Ventilkopf die Stellung FILTERN.
- Alternativ können Sie auch die Stellung ENTLEREEN wählen, z.B. bei Algenbildung im Pool. Das schmutzige Badewasser läuft dann nicht wieder zurück in den Pool, sondern wird über die Abwasserleitung direkt ins Freie befördert. Bei dieser Einstellung müssen Sie nach dem Reinigen den Wasserstand Ihres Pools ggf. wieder auffüllen.

### Technische Daten:

#### 040385 Classic 250

- Umwälzleistung 3.800 l/h
- nicht selbstansaugende Pumpe
- maximale Wassertemperatur 35 °C
- 230 V / 200 W
- 7-Wege-Ventil mit Manometer
- Kessel Ø 250 mm
- Anschluss Ø 32/38 mm
- Grundplatte
- benötigte Sandmenge ca. 10 kg
- empfohlene Korngröße 0,7 - 1,2 mm
- für Pools bis 19.000 l Wasserinhalt
- Optional: Speedpart Container für UV-System Speed UV

#### 040310 Classic 310

- Umwälzleistung 4.500 l/h
- Selbstsaugende Pumpe mit Vorfilter
- Maximale Wassertemperatur 35°C
- 230 V / 250W
- 7-Wege-Ventil mit Manometer
- Kessel Ø 320 mm
- Anschluss Ø 32/38 mm
- Grundplatte
- Benötigte Sandmenge ca. 20 kg
- Empfohlene Korngröße 0,7-1,2 mm
- Für Pools bis 22.000 l Wasserinhalt
- Optional: Speedpart Container für UV-System Speed UV

#### 040340 Classic 400

- Umwälzleistung 6.600 l/h
- Selbstsaugende Pumpe mit Vorfilter
- Maximale Wassertemperatur 35°C
- 230 V / 450W
- 7-Wege-Ventil mit Manometer
- Kessel Ø 370 mm
- Anschluss Ø 32/38 mm
- Grundplatte
- Benötigte Sandmenge ca. 25 kg
- Empfohlene Korngröße 0,7-1,2 mm
- Für Pools bis 33.000 l Wasserinhalt
- Optional: Speedpart Container für UV-System Speed UV

### Filtersand wechseln

Der Filtersand sollte, in Abhängigkeit von der Betriebsdauer der Filteranlage, alle 2-3 Jahre gewechselt werden.

### Pflegehinweise

Sichtbare Verunreinigungen werden über die Filteranlage entfernt. Dies gilt allerdings nicht für Algen, Bakterien und andere Mikroorganismen, die ebenfalls eine ständige Gefahr für klares, sauberes und gesundes Schwimmbadwasser darstellen. Für deren Verhinderung oder Entfernung stehen spezielle Wasserpflegemittel zur Verfügung, richtig und regelmäßig dosiert, werden bei Badegästen keinerlei Irritationen hervorgerufen und garantieren ein hygienisch einwandfreies Badewasser.

### Reinigung

Schalten Sie die Filteranlage aus vor dem Reinigen aus und ziehen Sie den Netzstecker. Verwenden Sie zur Reinigung handelsübliche Pflegemittel. Verwenden Sie keine lösungsmittelhaltige sowie scheuernde Reinigungsmittel, bzw. harte Schwämme, Bürsten etc.

### Lagerung

Nach Abschluss der Reinigung muss das Produkt ausreichend getrocknet werden. Anschließend lagern Sie es an einem trockenen und frostfreien Ort.

### Entsorgung

**Verpackung entsorgen:** Die Verpackungsmaterialien sind nach umweltverträglichen und entsorgungstechnischen Gesichtspunkten ausgewählt und deshalb recyclebar. Geben Sie Pappe und Karton zum Altpapier, Folien in die Wertstoff-Sammlung. **Produkt entsorgen:** Anwendbar in der Europäischen Union und anderen europäischen Staaten, mit Systemen zur getrennten Sammlung von Wertstoffen. Entsorgen Sie das Produkt entsprechend den in Ihrem Wohnort geltenden Bestimmungen und Gesetzen.

### Garantiebedingungen

Es gelten die in den jeweiligen Ländern gültigen gesetzlichen Bestimmungen für die Gewährleistung. Diese entsprechen für Österreich und Deutschland 2 Jahre ab Rechnungsdatum.





## Preface

Many thanks for purchasing this Steinbach product. We continually develop and enhance our items. However, should this product be faulty, we apologise for any inconvenience and politely ask you to get in contact with our service centre.

### Read the operating manual and store it safely

#### Operating manual for Sand filter system Speed Clean Classic 250N/ 310/ 400

This instruction manual relates to the product stated above. It contains important information on using your product for the first time and how to operate it. Carefully read through the instruction manual, particularly the safety instructions, before using this product. Non-compliance with this instruction manual may lead to major injuries or damage to your product. The instruction manual is based on standards and regulations applicable within the European Union. If the product is being used abroad, please follow any country-specific guidelines and laws. Store the instruction manual in a safe place for later consultation and submission to third parties, where applicable.

### Intended use

The product is exclusively for private use and not suitable for commercial use. The filter system has been designed exclusively to clean pool water and to remove visible impurities. The system is suitable for all standard swimming pools which have a 32/38 mm diameter hose connection. Use your product only as described in this manual. Any other use is considered improper use and may lead to personal injury or damage to property. This item is not a toy. The manufacturer or retailer assumes no liability for damage resulting from improper or incorrect use.



## Warnings and safety instructions

**Read and observe all instructions. Non-compliance with these warnings and instructions may result in damage to property, severe personal injury or even death. These product warnings, instructions and safety regulations are extensive but can not cover all potential risks and dangers and are thus not to be considered exhaustive. Please be cautious and assess potential dangers appropriately. Incorrect use/handling of the product can lead to life threatening situations. Caution! Leave repairs to experts in order to prevent hazards. Consult a specialist workshop. Liability is waived and warranty claims expire if repairs are carried out independently of if the product is improperly installed or used incorrectly. Only original parts corresponding to the original product specifications may be used during repairs. WARNING! Hazardous for children and persons with reduced physical, sensory or mental abilities (such as the handicapped, elderly individuals with impaired physical and mental abilities), or those with a lack of experience and knowledge. Children must never play with the product. Cleaning may not be performed by children and persons with reduced physical, sensory or mental abilities. NOTE! Risk of damage! This product may be damaged through improper use.**

**Danger of electrocution! Faulty electrical installation or too high mains voltage can lead to electrocution. Only connect the product if the mains voltage on the socket corresponds to the technical specifications. Only connect this product using an easily accessible socket to ensure it can be rapidly disconnected from the mains in the event of a fault. Do not operate the product if it exhibits visible damage or the mains cable/plug is defective. As additional protection, it is recommended to install a residual current device (FI/RCD) with a tripping current of no more than 30 mA. Consult with an electrician for advice. Only open the product as described in this manual. Leave repairs to experts in order to prevent hazards. Consult a specialist workshop. Liability is waived and warranty claims expire if repairs or changes to the product are carried out independently of if the product is improperly connected or operated incorrectly. This product features electrical and mechanical parts which are indispensable for protecting against potential hazards. Never touch the plug with wet hands. Never pull out the plug from the socket using the cable - always pull on the plug. Keep the product, plug and all cables away from open fires and hot surfaces. Lay the cable so that it does not pose a tripping risk and do not place it under the ground. Lay cables in such a way that they will not be damaged by lawn mowers and other similar devices. Do not bend the cable and do not lay it over sharp edges. Do not use an extension cable, multiple socket adapters or other adapters.**

**Filtration systems must not be operated dry (i.e. without any water)! If dry run there is no guarantee replacement! Never place the pump or filter into the pool. The filter pump must be switched off before every switching operation using the 7-way valve! The filtration system must not be used if there are people in the water! Install the filtration system at a suitably safe distance from the pool to prevent children from using the system as a means of entering the pool. Do not immerse the filter system, power cable or plug in water or in any other liquids. The filter system's pump is designed to ensure good protection against foreign bodies and water spray. However, it should still be installed in such a way to ensure adequate protection from the weather. Never carry out any work on the filtration system while it is still connected to the mains. Hazards posed by the suction of the pump can lead to serious injury and death if adequate precautions are not taken. Do not block the suction openings on the pump or in the pool since this may lead to serious injury or even death.**



## Check the scope of delivery

**NOTE! Risk of damage! The product may be damaged if you open the packaging with a sharp knife or other sharp objects without due care and attention. Please open the packaging very carefully.**

- Remove the product from the packaging.
- Check that all included items have been delivered in full. Sketch/Photo L1.
- Check whether the item, or parts thereof, show signs of damage. If there is any damage, do not use the product. Please get in contact with the service address stated at the end of the manual.



## Operation

The quartz sand used in the filter system's tank provides long-lasting filtration of dirt particles and floating debris. As the water flows through the quartz sand in the filter tank, dirt particles are deposited in the sand and thus filtered out of the pool water. The purified water flows through the 7-way valve back into the pool via the return pipe.

To operate the filter system you need a skimmer (surface skimmer). Either a built-in skimmer (installation in the pool wall) or a suspended skimmer (attachment to the pool wall).

### Filter sand requirements

- Only use quartz sand, which complies with DIN EN 12904, for this filter system.



## Location determination

The installation location of the filter system between the skimmer and inlet nozzle should ensure a sufficient safety distance to the pool wall. We recommend placing the filter system on a level base (for example, washed concrete slabs or similar). The correct alignment must be checked with a spirit level. Under no circumstances may you place your filter system in a sunken area or directly in the green area. (Risk of flooding and / or risk of hot running of the filter pump). If you have partially or completely sunk your pool system, it is advisable to place the filter system in a filter shaft, which connects directly to the pool area. If your filter system is housed in a filter shaft, it must be ensured that the shaft does not get flooded. For this purpose, we recommend adding drainage (gravel) to the filter shaft so that surrounding and rainwater can seep away. It would be ideal to connect the pump sump of the filter shaft directly to a channel or drain (for example submersible pump with float switch). It is imperative to ensure sufficient natural ventilation in the filter shaft. Otherwise, the formation of condensation could damage the filter pump. The size of the filter shaft should be selected so that work on the filter system can be carried out.



## Installation

Installation of the filter system (Illustration 1) Install the filter system at the final installation location. The filter system consists of the following parts:

- Pump
- Valve
- Seal (O-ring)
- Clamping ring
- Tank
- Central pipe
- Filter screen (250N) or filter fingers (310/ 400)
- Drainage screw
- Centring device (cover for standpipe)
- Base plate
- Pressure tube

### Filter tank

1. Insert the standpipe (7) with the filter screen (19) or filter fingers (9 + 10) into the tank (12) (Illustration 2) until the standpipe with the filter screen reaches the bottom of the tank (12) (12).
2. Make sure that the standpipe (7) is in the middle. The drainage screw (11) of the tank should be inserted.
3. Now place the centring device on the tank opening, thereby centring the standpipe (7). (Illustration 4)
4. Fill the filter quartz sand up to a level of approx ¾ of the tank. (Illustration 3)
5. Before mounting the valve head (1), it is imperative to clean the seal surfaces (3 + 4) and screws/ threads again from residue or dirt. The connection of the valve head with the filter tank is connected by means of the clamping ring (6). The clamping ring is screwed together with the clamping ring screw and clamping ring screw nut. (Illustration 5 and 6 + 7)

- Finally, mount the connecting pieces on the valve head (1). Seal the connecting pieces sufficiently for installation with sealing tape.
- The pressure gauge (2), if included in the scope of delivery, is mounted and sealed at the side of the 7-way valve. The existing bleed screw should be removed beforehand. (Illustration 9)

## Hose connections pump (Illustration 8)

- Skimmer pipe:** Connection from the skimmer connection to the front connection on the filter pump.
- Pressure pipe:** Connection from the top connection of the filter pump to the connection labelled "PUMP" on the 7-way valve.
- Return pipe:** Connection from the connection on the 7-way valve labelled "RETURN" to the connection on the inlet nozzle (pool). Fix all the connections with hose clamps.
- Backflush pipe:** Connection "WASTE" (emptying) into the channel. The connections are to be made with special swimming pool hoses and hose clamps!



## Filter system installation instructions

Once the filter system is completely assembled, the sand is in the sand container and all inlet and outlet pipes are connected, commissioning can continue. In all cases, we recommend that you first clean newly filled sand. The cleaning of the sand, before the first filtering of the pool water, removes most of the dirt and smaller particles of sand that may have been introduced during filling. If started up immediately, these particles would end up in your pool. To clean the sand, follow these instructions:

Do not turn on the power until this is expressly mentioned.

- Make sure that the power cord (electric cable) of the pump is disconnected from the mains.
- Ensure that the valve lever is in the "closed" position.
- Make sure that the filter system is located outside the pool and lower than the water level of your pool, and that all inlet and outlet pipes are properly connected and fixed.
- If your pool is not filled yet, fill it with water. Make sure that the water level of the pool is at least 2.5 to 5 cm above the opening of the filling nozzle (skimmer).
- Open the shut-off valve on the filling nozzle (skimmer) of the pool. If you have closed the filling nozzle (skimmer) with a plug, remove it now.
- As the position of the filter system is lower than the water level of the pool, the filter system now automatically fills with water.
- The filter system should now be vented. If applicable, ensure that the filter pump's pre-filter guard is slightly open until the water runs from the pre-filter container (transparent lid with screw fitting on the upper surface of the filter pump).
- Allow the filter container to run full of water.
- Check the filter system, as well as the connections of the inlets and outlets, for leaks. Leakage points may possibly arise due to manufacturing tolerances, which need to be resolved by wrapping sealing tape around the connections before the connection hose is attached.
- Perform the backwash procedure as described.

## Backwash procedure

- Turn off the pump by unplugging the mains plug.
- Connect the backwash hose (not included) to the backwash outlet on the filter cover.
- Set the 7-way valve to the backwash position.
- Reconnect the pump to the power supply (plug in mains plug).
- Continue the backwash procedure until the water leaving the backwash pipe is clean.
- Turn off the pump by unplugging the mains plug.
- Set the 7-way valve to the rinse position.
- Reconnect the pump to the power supply.
- Run the filter for 60 seconds in this mode to remove any residue in the pump or valve.
- Turn off the pump by unplugging the mains plug.
- Set the 7-way valve into the filter position.
- Reconnect the pump to the power supply.
- Your filter system is now ready for use.

## Filter modes

Settings	Complete water flow or function
<b>Filter</b>	Function: Suction, normal filter operation. In this position, the pool water sucked in is introduced from above into the filter tank, and flows through the sand filler. In the process, impurities are filtered out and the water is then returned to the pool.
<b>Rinse</b>	Function: The filter bed (sand) is cleaned again after backwashing. This procedure should always be carried out immediately after backwashing, topping up sand or using for the first time. In this position, the water is introduced into the upper area of the filter tank and the valve rinsed. The water flows out through the soil pipe again.
<b>Circulation</b>	Function: Circulates the water after a chemical treatment. This position is used when performing chemical treatments on the pool water, if it is not desired that the filter sand come into contact with the treatment chemicals. In this position, the water sucked in is returned directly from the valve to the pool, without flowing through the filter sand.
<b>Back wash</b>	Function: Cleaning the filter from accumulated dirt. This position is needed to clean the filter or sand. You will notice that it is time to clean the filter when the pressure gauge pressure is 0.3 to 0.6 bar above the normal operating pressure. In this position, the water is fed in at the bottom screen and it then runs upwards through the sand. As a result, the accumulated dirt dissolves, rises and flows out of the filter via the soil pipe.
<b>Closed</b>	Function: Cleaning the pre-filter. This position stops the flow of water into the pump and filter. CAUTION: Never turn on the pump in this position.
<b>Emptying</b>	Function: Bypass the filter. This function is ideal for emptying heavily contaminated pools or after an algae treatment. In this position, the filter is bypassed and the water is discharged directly through the soil pipe.
<b>Winter</b>	Function: Wintering and storage. In this position, the valve lever is in an intermediate position. In this way the internal valve components are relieved. If the filter system is stored in winter, turn the 7-way valve to this position. CAUTION: Never turn on the pump in this position.

## Filtering time

The swimming pool's water should be circulated and filtered at least 3 to 5 times in a 24 hour period, depending on the load and the size of the filter system. The time required is based on the performance of the filter system and the size of the swimming pool. However, we recommend a minimum running time of 12 hours per day.



## Electrical connection

The filter system you have purchased is equipped with a connection cable, which may only be connected to a circuit with a residual current circuit breaker (RCCB) with a rated residual current of no more than 30mA.



## Trouble shooting

Cause of malfunctions	Rectification
Dirty sand	Backwashing (cleaning of the sand)
Pump sucks air (air bubbles on the inlet side)	Hoses defective, re-tighten the hose clamps
Skimmer or pump receives too little water	Check water level and increase if necessary, check suction pipe for dirt
Skimmer basket incorrectly installed	Clean the skimmer basket
Pre-filter basket of the filter pump incorrectly installed	Clean the pre-filter basket.
In case of malfunctions not mentioned above, please contact your dealer!	



## Important information:

### Wintering the filter system

- Turn off the pump by unplugging the mains plug.
- Close the shut-off valves or block the water flow to the connection hoses of the pool.
- Close the connecting pipes to the pool and empty the filter tank and the hoses.
- Set the valve lever to the "Winter" position to relieve the internal components of the valve.



## Operation with a pool vacuum cleaner (Illustration 9)

- The pool vacuum cleaner's hose can be connected directly to the filter system's suction pipe. In doing so, the pool vacuum cleaner's hose must be completely filled with water.
- The use of a skimmer with a strainer basket is recommended for filter systems without pre-filters.
- Please observe the pool vacuum cleaner's operating instructions. To prevent the filter from running dry and thus overheating, no air should be allowed to enter the filter system.
- Please select the "FILTERN" position on the valve head.
- Alternatively, you can also select the "ENTLEEREN (empty)" position, for example if algae forms in the pool. Dirty pool water will not then run back into the pool, but will be directly channelled away via the waste pipe. When selecting this setting, it is necessary to re-fill your pool to the correct level after cleaning, if necessary.

## Technical data:

### 040385 Classic 250

- Circulation power 3,800 l/h
- Pump is not self-priming
- maximum water temperature 35 °C
- 230 V / 200 W
- 7 way valve with pressure gauge
- Tank Ø 250 mm
- Connector Ø 32/38 mm
- Base plate
- requires approx. 10 kg sand
- recommended grain size 0.7 - 1.2 mm
- for pools up to 19,000 l capacity
- Optional: Speedpart Container for UV system Speed UV

### 040310 Classic 310

- Circulation power 4,500 l/h
- Self-priming pump with pre-filter
- Maximum water temperature 35 °C
- 230 V / 250W
- 7 way valve with pressure gauge
- Tank Ø 320 mm
- Connector Ø 32/38 mm
- Base plate
- Requires approx. 20 kg sand
- Recommended grain size 0.7-1.2 mm
- For pools up to 22,000 l capacity
- Optional: Speedpart Container for UV system Speed UV

### 040340 Classic 400

- Circulation power 6,600 l/h
- Self-priming pump with pre-filter
- Maximum water temperature 35 °C
- 230 V / 450W
- 7 way valve with pressure gauge
- Tank Ø 370 mm
- Connector Ø 32/38 mm
- Base plate
- Requires approx. 25 kg sand
- Recommended grain size 0.7-1.2 mm
- For pools up to 33,000 l capacity
- Optional: Speedpart Container for UV system Speed UV

## Changing the filter sand

The filter sand should be changed every 2-3 years, depending on how much the filter system is operated.

## Care instructions

Visible impurities are removed via the filter system. However, this does not apply to algae, bacteria and other micro-organisms, which are also a constant threat to clear, clean and healthy swimming pool water. For their prevention or removal special water care products are available, which when dosed correctly and regularly do not cause any irritation for bathers and guarantee hygienically perfect water for swimming.

## Cleaning

Turn the filter system off before cleaning and pull out the mains plug. Use conventional cleaning products. Do not use solvent based or abrasive cleaning agents, i.e. no hard sponges, brushes etc..

## Storage

The product must be thoroughly dried after cleaning. After which, it is to be stored in a dry location protected from frost.

## Disposal

**Disposing of packaging:** The packaging material has been selected in view of environmental concerns and disposability and is therefore recyclable. The paper and cardboard can be recycled, as can the plastic coverings.

**Disposing of the product:** Applicable in the European Union and other European states with systems in place for collecting and sorting recyclable materials. Dispose of the product in accordance with any laws and regulations applicable at your place of residence.

## Warranty conditions

The respective country's legal provisions for warranty conditions shall apply accordingly. For Austria and Germany, these apply for 2 years after the date of invoice.



## Préface

Nous tenons à vous remercier d'avoir acheté ce produit de la marque Steinbach. Nous veillons à développer nos produits de manière continue. Nous tenons à nous excuser si le présent produit devait toutefois présenter des défauts, et vous invitons, dans ce cas, à vous mettre en relation avec notre centre de services.

## Lire attentivement le mode d'emploi et conserver ce dernier soigneusement.

### Mode d'emploi du système de filtrage à sable Speed Clean Classic 250N/ 310/ 400

Le présent mode d'emploi est valable pour le produit mentionné ci-dessus. Celui-ci rassemble un certain nombre d'informations essentielles, notamment pour la mise en service et l'utilisation dudit produit. Veuillez à lire attentivement ce mode d'emploi, et en particulier les consignes de sécurité qu'il contient, avant d'utiliser le produit. Le non-respect des préconisations figurant dans le présent mode d'emploi peut entraîner des blessures graves, voire des dommages sur votre produit. Ce mode d'emploi repose sur un ensemble de normes et de règles valables au sein de l'Union européenne. Veuillez à également respecter les directives et législations particulières en vigueur à l'étranger. Veuillez à conserver ce mode d'emploi pour consultation ultérieure et, en cas de besoin, à remettre celui-ci à des tiers.

### Utilisation conforme du produit

Le produit est destiné exclusivement à un usage privé et ne convient pas à une utilisation commerciale. Ce système de filtrage a été exclusivement conçu pour le nettoyage de l'eau de piscine et aide à éliminer les impuretés visibles. Le système de filtrage est adapté à toutes les piscines vendues dans le commerce et disposant d'un raccord de tuyau de Ø 32/38 mm. Utilisez votre produit uniquement comme décrit dans ce manuel. Toute autre utilisation est réputée non-conforme et peut entraîner des dommages matériels voire corporels. Cet article n'est pas un jouet. Le fabricant ou le distributeur décline toute responsabilité en cas de dommages causés par une utilisation non-conforme ou inadéquate du produit.



## Avertissements et consignes de sécurité

Il convient de lire et de respecter l'ensemble des présentes instructions. Le non-respect des présents avertissements vous expose au risque de survenance de dommages sur votre propriété, à d'autres blessures graves, voire à un danger de mort. Les présents avertissements relatifs aux produits, instructions et règles de sécurité rassemblent un nombre important de risques et de dangers potentiels, mais ne sauraient pour autant être exhaustifs. Restez, en tous les cas, vigilant et essayez d'évaluer au mieux les dangers potentiels. Toute manipulation non-conforme du produit peut conduire à des situations de danger de mort. Attention ! Confiez la réparation de votre appareil à des techniciens spécialisés afin d'éviter tout danger. Dans ce cadre, veuillez à vous adresser à un atelier spécialisé. Dans le cas où vous auriez procédé vous-même aux réparations, en cas de montage non-conforme ou de maniement inapproprié de l'appareil, tous recours en responsabilité et en garantie deviennent caducs. En cas de réparation, seules des pièces de rechange conformes aux données des produits d'origine peuvent être utilisées. ATTENTION ! Il y a risque de danger pour les enfants ou les personnes dont les capacités physiques, sensorielles ou mentales sont réduites (par exemple, personnes à mobilité réduite, personnes âgées n'étant pas en pleine possession de leurs capacités physiques et mentales) ou qui manquent d'expérience et de connaissances. Il est interdit aux enfants de jouer avec ce produit. En aucun cas, le nettoyage du produit ne doit être effectué par des enfants ou des personnes dont les capacités physiques, sensorielles ou mentales sont réduites. REMARQUE ! Risque d'endommagement ! Ce produit est susceptible d'être endommagé en cas de manipulation inadéquate.

Risque d'électrocution ! Toute installation électrique défectueuse ou toute tension d'alimentation trop élevée peut engendrer un risque d'électrocution. Ainsi, veuillez ne brancher l'appareil que lorsque la tension d'alimentation de la prise secteur correspond à la valeur mentionnée dans les spécifications techniques. Veuillez ne raccorder l'appareil qu'à une prise secteur bien accessible, afin de pouvoir le débrancher rapidement en cas de dysfonctionnement. Ne mettez en aucun cas le produit en service si celui-ci présente des dommages visibles, ou si le câble d'alimentation ou la fiche secteur sont défectueux. À titre de protection complémentaire, il est recommandé d'installer un disjoncteur différentiel (FI/RCD) dont le courant de déclenchement ne dépasse pas 30 mA. Le cas échéant, demandez conseil à votre électricien spécialisé. N'ouvrez le produit que dans les cas et conditions prévus par le présent mode d'emploi. Confiez la réparation de votre appareil à des techniciens spécialisés afin d'éviter tout danger. Dans ce cadre, veuillez à vous adresser à un atelier spécialisé. Dans le cas où vous auriez procédé vous-même à des réparations ou toute autre modification sur l'appareil, en cas de défaut de raccordement ou de maniement inapproprié de l'appareil, tous recours en responsabilité et en garantie deviennent caducs. Ce produit est composé de pièces électriques et mécaniques indispensables à la protection contre les sources potentielles de danger. Veuillez à ne jamais toucher la fiche secteur avec les mains mouillées. Ne débranchez jamais la fiche de la prise secteur en tirant sur le câble d'alimentation, mais tenez plutôt la fiche fermement afin de la retirer. Veuillez à tenir le produit, la fiche secteur ainsi que l'intégralité des câbles à l'écart de toute source de flammes ou de toute surface chaude. Placez le câble d'alimentation de manière à éviter tout risque de trébuchement et n'enterrez celui-ci en aucun cas. Disposez l'intégralité des câbles de manière à éviter tout risque d'endommagement par une tondeuse à gazon, ou tout autre appareil assimilable. Ne pliez en aucun cas le câble d'alimentation et ne placez pas celui-ci au-dessus d'arêtes vives. N'utilisez pas de rallonges, de multiprises ou d'adaptateurs.

Les systèmes de filtrage ne doivent en aucun cas tourner à sec (sans eau) ! Lors d'un fonctionnement à sec, la garantie s'éteint ! Ne placez en aucun cas la pompe ou le filtre à l'intérieur de la piscine. Il convient de mettre la pompe filtrante hors tension avant toute commutation de la vanne 7 voies ! Le système de filtrage ne doit en aucun cas être utilisé tant que des personnes sont présentes dans l'eau ! Veuillez à installer le système de filtrage en observant une distance de sécurité suffisante par rapport à la piscine, afin notamment d'éviter que les enfants n'utilisent cette installation comme rampe d'accès à la piscine. Ne plongez en aucun cas le système de filtrage ou le câble d'alimentation, voire la fiche secteur, dans l'eau ou d'autres liquides. La pompe filtrante du système de filtrage est bien protégée contre les corps étrangers et les éclaboussures. Il est toutefois conseillé d'installer ceux-ci de manière à les protéger des intempéries. N'intervenez en aucun cas sur le système de filtrage tant que celui-ci est encore branché sur le secteur. Les dangers liés à la force d'aspiration de la pompe, dans la mesure où ceux-ci ne peuvent être évités, peuvent être à l'origine d'accidents graves, voire mortels. Ne bloquez en aucun cas le tuyau d'aspiration raccordé à la pompe ou à la piscine, ceci étant susceptible de causer des blessures graves, voire la mort.



## Vérifier le contenu de la livraison

REMARQUE ! Risque d'endommagement ! Le produit est susceptible d'être endommagé si vous ouvrez son emballage sans précaution, à l'aide d'un couteau tranchant ou tout autre objet pointu. Soyez donc particulièrement vigilant lors de l'ouverture de l'emballage.

- Retirez le produit de l'emballage.
- Veuillez vérifier que le contenu de la livraison est complet. Croquis/photo L1.
- Vérifiez l'absence de dommages sur l'article et ses différents composants. Si vous venez à constater la présence d'un dommage, n'utilisez le produit en aucun cas. Reportez-vous alors à l'adresse du service compétent indiqué à la fin du mode d'emploi.



## Principe de fonctionnement

Le sable de silice contenu dans le réservoir du filtre sert, au sein du système, de filtre durable contre les impuretés et autres matériaux flottants. Lorsque l'eau passe à travers le sable de silice contenu dans le réservoir du filtre, les particules d'impuretés se déposent dans le sable, ce qui permet de filtrer l'eau de la piscine. L'eau ainsi purifiée passe ensuite à travers la vanne 7 voies dans la piscine par la conduite de retour.

Pour faire fonctionner le système de filtrage, vous avez besoin d'une écumoire (aspirateur de surface). Soit une écumoire intégrée (installation dans le mur de la piscine) ou une écumoire suspendue (montage sur la paroi de la piscine).

## Exigences techniques relatives au sable filtrant

- Veuillez à utiliser exclusivement du sable de silice conforme à DIN EN 12904 dans le système de filtrage.



## Détermination de la position

L'emplacement d'installation du système de filtrage entre l'écumoire et la buse d'aspiration doit garantir une distance de sécurité suffisante par rapport à la paroi de la piscine. Nous vous recommandons d'installer le système de filtrage sur une fondation plane (p. ex. des dalles de béton armé ou similaire). Vérifiez l'alignement correct avec un niveau à bulle. Ne placez en aucun cas votre système de filtrage dans un creux ou directement dans la zone verte. (Danger d'inondation et/ou de surchauffe de la pompe de filtrage). Si votre piscine est partiellement ou complètement encastrée, il est conseillé de placer l'installation du filtre dans un puits filtrant qui se connecte directement à l'installation de la piscine. Si votre installation de filtrage est placée dans un puits filtrant, il faut s'assurer que le puits n'est pas inondé. Pour ce faire, nous recommandons l'installation d'un venant (gravier) dans le puits du filtre afin que l'eau ambiante et l'eau de pluie puissent s'y infiltrer. Il serait idéal de raccorder le puisard de la pompe de l'arbre du filtre directement à un conduit ou à un drain (p. ex. pompe submersible avec interrupteur à flotteur). Il est impératif d'assurer une ventilation naturelle suffisante dans le puits du filtre. Sinon, la formation d'eau de condensation peut endommager la pompe du filtre. La taille du puits du filtre doit être choisie de manière à pouvoir travailler sur le système de filtrage.



## Montage

Installation du système de filtrage (Image 1). Installez le système de filtrage à l'emplacement final. Le système de filtrage se compose des éléments suivants :

- Pompe
- Vanne
- Joint (anneau torique)
- Anneau de serrage
- Cuve de filtrage
- Tube central
- Tamis filtrant (250N) et/ou doigt filtrant (310/ 400)
- Vis de vidange
- Élément de centrage (couverture pour le tube vertical)
- Plaque de base
- Tuyau à air comprimé

## Cuve filtrante

1. Insérez le tube vertical (7) avec le tamis filtrant (19) et/ou doigt filtrant (9+10) dans la cuve (12) (Image 2) jusqu'à ce que le tube vertical avec le tamis filtrant atteigne le fond de la cuve (12).
2. Assurez-vous que le tube vertical (7) se trouve au milieu. La vis de vidange (11) de la cuve devrait être insérée.
3. Placez maintenant l'élément de centrage sur l'ouverture de la cuve et placez le tube vertical (7) au centre. (Image 4)
4. Remplissez le sable de quartz filtrant jusqu'à un niveau de remplissage d'env.  $\frac{3}{4}$  de la hauteur de la cuve. (Image 3)
5. Avant d'installer la tête de vanne (1), il est indispensable de nettoyer les surfaces d'étanchéité (3 + 4) et les raccords filetés/vis et de nettoyer les restes ou la saleté. La tête de vanne est reliée à la cuve de filtrage par la bague de serrage (6). La bague de serrage est vissée avec la vis et l'écrou de la bague de serrage. (Images 5 et 6 + 7)
6. Montez à la fin les manchons de raccordement sur la tête de vanne (1). Scellez manchons de raccordement avec une bande d'étanchéité pour le montage.
7. Le manomètre (2), s'il est inclus dans le volume de livraison, est monté et scellé sur le côté de la vanne à 7 voies. La vis de vidange existante est retirée au préalable. (Image 9)

## Raccords du tuyau de pompe (Image 8)

1. **Câble d'écumoire** : Raccordement de la connexion de l'écumoire au raccordement frontal de la pompe de filtrage.
2. **Conduite de pression** : Raccordement du raccord supérieur de la pompe du filtre au raccord marqué « POMPE » sur la vanne à 7 voies.
3. **Ligne de retour** : Raccordement du raccord à la vanne 7 voies marqué « RETOUR » à la buse d'entrée (piscine). Fixez tous les raccords avec des colliers de serrage.
4. **Ligne de retour** : Raccordement « DÉCHETS » (vidange) dans le conduit. Les raccords sont réalisés avec des tuyaux d'arrosage et des colliers de tuyau spéciaux !



## Mise en service du système de filtrage

Une fois le système de filtrage assemblé, le sable se trouve dans la chambre de sable et tous les dispositifs d'alimentation et de vidange sont raccordés, ce qui permet de poursuivre la mise en service. Dans tous les cas, nous vous recommandons de nettoyer d'abord le sable nouvellement rempli. Le nettoyage du sable, avant le premier filtrage de l'eau de la piscine, élimine la plupart des saletés et des petites particules de sable qui peuvent s'être déposées pendant le processus de remplissage. Si le système est mis en service immédiatement, ces particules atterriront dans votre piscine. Pour nettoyer le sable, suivez ces instructions :

Ne mettez pas l'appareil sous tension tant que cela n'est pas indiqué.

- Assurez-vous que le câble secteur (câble électrique) de la pompe soit débranché du secteur.
- Amenez le levier de la vanne en position « Fermée ».
- Assurez-vous que le système de filtrage soit situé à l'extérieur de la piscine et à un niveau inférieur au niveau d'eau de votre piscine, et que toutes les lignes d'entrée et de sortie soient correctement connectées et fixées.
- Si votre piscine n'est pas encore remplie, remplissez-la d'eau. Veillez à ce que le niveau d'eau de la piscine se situe au moins de 2,5 à 5 cm au-dessus de l'ouverture de la buse de remplissage (écumoire).
- Ouvrez le clapet anti-retour sur la buse de remplissage (écumoire) de la piscine. Dès que vous avez fermé la buse de remplissage (écumoire) avec un obturateur, vous pouvez alors l'enlever.
- Vu que l'emplacement du système de filtrage est plus bas que le niveau d'eau de la piscine, le système de filtrage se remplit donc automatiquement d'eau.
- Il s'agit à présent d'évacuer l'air emprisonné dans le système de filtrage. Si celui-ci est disponible, ouvrez légèrement le couvercle de préfiltre de la pompe filtrante jusqu'à ce que de l'eau coule du panier du préfiltre. (couvercle transparent à visser présent sur la partie supérieure de la pompe filtrante).
- Laissez le réservoir de filtrage se remplir d'eau.
- Contrôlez l'étanchéité du système de filtrage et des raccords des entrées et sorties. Du fait des tolérances de production, il peut s'avérer nécessaire, dans le cas de fuites, d'enrouler une bande d'étanchéité supplémentaire autour des raccords avant de fixer le tuyau de raccordement.
- Procédez au rétro-lavage comme décrit ci-dessous.

## Rétro-lavage

- Éteignez la pompe en retirant la fiche secteur.
- Raccordez le flexible de rétro-lavage (non compris dans la livraison) à la sortie du rétro-lavage du couvercle du filtre.
- Réglez la vanne à 7 voies en position de rétro-lavage.
- Rebranchez la pompe à l'alimentation électrique (rebranchez la fiche secteur).
- Effectuez le processus de rétro-lavage jusqu'à ce que l'eau qui sort de la conduite de rétro-lavage soit propre.

- Éteignez la pompe en retirant la fiche secteur.
- Réglez la vanne à 7 voies en position de rétro-lavage.
- Rebranchez la pompe à l'alimentation électrique (rebranchez la fiche secteur).
- Faites fonctionner le filtre pendant 60 secondes dans ce mode pour éliminer tout résidu dans la pompe ou la vanne.
- Éteignez la pompe en retirant la fiche secteur.
- Placez la vanne à 7 voies en position de filtrage.
- Rebranchez la pompe à l'alimentation électrique (rebranchez la fiche secteur).
- Votre système de filtrage est à nouveau opérationnel.

## Modes de filtrage

Réglage	Débit d'eau complet ou fonctionnement
<b>Filtrage</b>	Fonction : Entrée, fonctionnement normal du filtre. Dans cette position, l'eau de la piscine aspirée est introduite dans le réservoir filtrant par le haut et s'écoule à travers le remplissage de sable. Les contaminants sont filtrés et l'eau est ensuite reconduits dans la piscine.
<b>Rétro-lavage</b>	Fonction : Le lit du filtre (sable) est nettoyé de nouveau après le rétro-lavage. Ce processus doit toujours avoir lieu immédiatement après le rétro-lavage, le remplissage avec du sable ou la première mise en service. Dans cette position, l'eau est dirigée vers la partie supérieure du réservoir du filtre et la vanne est rincée. L'eau s'écoule donc à nouveau via la conduite de décharge.
<b>Circulation</b>	Fonction : Circulation de l'eau après un traitement chimique. Cette position est utilisée pour le traitement chimique de l'eau de piscine si vous ne voulez pas que le sable filtrant des traitements chimiques entre en contact avec des produits chimiques. Dans cette position, l'eau aspirée est ramenée directement de la vanne vers la piscine sans passer par le sable.
<b>Rétro-lavage</b>	Fonction : Nettoyez le filtre de la saleté accumulée. Cette position est nécessaire pour nettoyer le filtre et/ou le sable. Vous remarquerez qu'il est temps de nettoyer le filtre lorsque la pression au manomètre se situe 0,3 à 0,6 bar au-dessus de la pression de service normale. Dans cette position, l'eau est introduite au niveau du tamis de fond en passant à travers le sable. De ce fait, la saleté accumulée se dissout, monte et s'écoule du filtre par la ligne de saleté.
<b>Fermé</b>	Fonction : Nettoyage du filtre préliminaire. Cette position arrête le débit d'eau dans la pompe et le filtre. ATTENTION : Ne mettez jamais la pompe en marche dans cette position.
<b>Vidange</b>	Fonction : Pontage du filtre. Cette fonction est idéale pour vider les piscines fortement contaminées ou après un traitement aux algues. Dans cette position, le filtre est ponté et l'eau est évacuée directement par la ligne de saleté.
<b>Hiver</b>	Fonction : Hibernation et entreposage. Dans cette position, le levier de la vanne se trouve dans une position intermédiaire. Ceci décharge les composants internes de la vanne. Si le système de filtrage est stocké en hiver, tournez la vanne à 7 voies dans cette position. ATTENTION : Ne mettez jamais la pompe en marche dans cette position.

## Durée de filtrage

L'eau contenue dans la piscine doit, en fonction de la charge d'utilisation et de la taille de l'installation, être renouvelée et filtrée au moins 3 à 5 fois toutes les 24 heures. La durée d'utilisation varie en fonction de la capacité de filtration du système de filtrage et de la taille de la piscine. Nous recommandons toutefois de maintenir le système en fonctionnement au moins 12 heures par jour.



## Raccordement électrique

Le système de filtrage dont vous avez fait l'acquisition est doté d'un câble de raccordement qui ne peut être branché que sur un circuit disposant d'un disjoncteur différentiel (FI) dont le courant de déclenchement ne dépasse pas 30 mA.



## Dépannage

Causes	Élimination
Sable souillé	Rétro-lavage (nettoyage du sable)
La pompe aspire de l'air (bulles d'air côté aspiration)	Tuyaux défectueux, resserrez les colliers de serrage
L'écumoire ou la pompe ne reçoit pas assez d'eau	Vérifiez le niveau d'eau et augmentez-la si nécessaire, contrôlez le tuyau d'aspiration sur des saletés.
Panier de l'écumoire posé	Nettoyage du panier de l'écumoire



Panier de filtre préliminaire de la pompe de filtrage encrassé	Nettoyez le panier de filtre préliminaire.
Si les dysfonctionnements ne sont pas répertoriés ci-dessus, veuillez contacter votre revendeur !	



## Informations importantes

### Hibernation du système de filtrage

- Éteignez la pompe en retirant la fiche secteur.
- Fermez les vannes d'arrêt ou bloquez le débit d'eau vers les tuyaux de raccordement de la piscine.
- Fermez les conduits de raccordement à la piscine et videz le réservoir filtrant et les tuyaux.
- Réglez le levier de soupape sur la position « Hiver » pour libérer les composants internes de la vanne.

### Fonctionnement avec un aspirateur de fond (image 9)

- Vous pouvez directement raccorder le tuyau de l'aspirateur de fond à la conduite d'aspiration du système de filtrage. Pour cela, le tuyau de l'aspirateur de fond doit toutefois être entièrement rempli d'eau.
- Pour les systèmes de filtrage dépourvus de préfiltres, nous recommandons l'utilisation d'un skimmer (écumoire) avec panier.
- Veillez à bien respecter les préconisations figurant sur le mode d'emploi de l'aspirateur de fond. Il convient de veiller à empêcher l'entrée d'air au niveau du système de filtrage, afin notamment d'éviter tout fonctionnement à sec et toute surchauffe du système de filtrage.
- Pour ce faire, placez la tête de la vanne sur la position FILTRAGE.
- À titre alternatif, vous pouvez également choisir la position VIDANGE, notamment en cas de formation d'algues. L'eau souillée de la piscine n'est alors plus redirigée en direction de la piscine, mais est, en revanche, directement dirigée vers l'extérieur par l'intermédiaire du tuyau d'égout. Avec ce réglage, vous devez, le cas échéant, veiller à remplir la piscine jusqu'au niveau d'eau prescrit après le nettoyage.

### Caractéristiques techniques :

#### 040385 Classic 250

- Débit de recyclage 3 800 l/h
- Pompe non auto-aspirante
- Température maximale de l'eau 35 °C
- 230 V / 200 W
- Vanne 7 voies avec manomètre
- Cuve Ø 250 mm
- Raccord Ø 32/38 mm
- Plaque de base
- Volume de sable nécessaire environ 10 kg
- Granulométrie recommandée 0,7 - 1,2 mm
- Pour les piscines d'une contenance jusqu'à 19 000 l
- En option : Speedpart Container pour UV-System Speed UV

#### 040310 Classic 310

- Débit de recyclage 4 500 l/h
- Pompe auto-aspirante avec préfiltre
- Température maximale de l'eau 35 °C
- 230 V / 250W
- Vanne 7 voies avec manomètre
- Cuve Ø 320 mm
- Raccord Ø 32/38 mm
- Plaque de base
- Volume de sable nécessaire environ 20 kg
- Granulométrie recommandée 0,7-1,2 - 1,2 mm
- Pour les piscines d'une contenance jusqu'à 22 000 l
- En option : Speedpart Container pour UV-System Speed UV

#### 040340 Classic 400

- Débit de recyclage 6 600 l/h
- Pompe auto-aspirante avec préfiltre
- Température maximale de l'eau 35 °C
- 230 V / 450W
- Vanne 7 voies avec manomètre
- Cuve Ø 370 mm
- Raccord Ø 32/38 mm
- Plaque de base
- Volume de sable nécessaire environ 25 kg
- Granulométrie recommandée 0,7-1,2 - 1,2 mm
- Pour les piscines d'une contenance jusqu'à 33 000 l
- En option : Speedpart Container pour UV-System Speed UV

### Renouveler le sable de filtrage

Il convient de changer le sable de filtrage, en fonction de la durée de fonctionnement du système de filtrage, tous les 2 à 3 ans.

### Instructions d'entretien

Les impuretés visibles sont éliminées par le système de filtrage. Cependant, ceci ne s'applique pas aux algues, bactéries et autres micro-organismes, qui représentent également une menace permanente pour l'eau cristalline, propre et saine de la piscine. Pour leur prévention ou leur élimination, des produits d'entretien de l'eau spéciaux sont disponibles ; des dosages corrects et réguliers ne provoquent pas d'irritations cutanées auprès des baigneurs. et garantissent une eau de baignade hygiéniquement parfaite.

### Nettoyage

Avant de procéder au nettoyage du système filtrant, veillez à débrancher celui-ci et à retirer la fiche secteur. Pour toute opération de nettoyage, veillez à utiliser des produits d'entretien usuels. N'utilisez en aucun cas des produits de nettoyage à base de solvants ou abrasifs, voire des éponges, brosses dures, etc.

### Stockage

Une fois le nettoyage terminé, il convient de sécher le produit convenablement. Stockez ensuite le produit dans un endroit sec et à l'abri du gel.

### Élimination

**Mise au rebut de l'emballage :** Les matériaux qui composent nos emballages ont été sélectionnés en fonction de critères écologiques, de même que pour leur facilité d'élimination, et sont, de fait, recyclables. Veillez à bien jeter les éléments en papier et carton dans le bac de collecte de papier usagé, et les films plastiques dans le bac de recyclage.

**Mise au rebut du produit :** Les dispositions en vigueur au sein de l'Union européenne et dans les autres États européens dotés de systèmes de tri sélectif des matières recyclables sont applicables. Veillez à mettre le produit au rebut conformément aux dispositions et législations en vigueur dans votre lieu de résidence.

### Conditions d'application de la garantie

Les dispositions légales en matière de garantie en vigueur dans le pays concerné sont applicables. Pour l'Autriche et l'Allemagne, le délai de garantie correspond à 2 ans à compter de la date de facturation.



## Prefazione

Grazie per aver acquistato questo prodotto Steinbach. Ci dedichiamo costantemente all'ulteriore sviluppo dei nostri prodotti. Se tuttavia questo prodotto dovesse presentare dei difetti vi porgiamo le nostre scuse e vi preghiamo cortesemente di contattare il nostro servizio di assistenza.

## Leggere e conservare le istruzioni per l'uso

**Istruzioni per l'uso dell'impianto di filtrazione Speed Clean Classic 250N/ 310/ 400**  
Queste istruzioni per l'uso appartengono al prodotto indicato sopra. Contengono informazioni importanti per la messa in funzione e l'utilizzo. Prima di utilizzare questo prodotto leggere attentamente le istruzioni per l'uso, in particolare le indicazioni per la sicurezza. La mancata osservanza di queste istruzioni per l'uso può avere come conseguenza gravi lesioni o danni al prodotto. Le istruzioni per l'uso si basano sulle norme e sulle regole dell'Unione europea. Osservare le disposizioni e le leggi specifiche per i paesi esteri. Conservare le istruzioni per l'uso per una futura consultazione e all'occorrenza consegnarle anche a terzi.

## Utilizzo conforme all'uso

Il prodotto è stato creato esclusivamente per uso privato e non è adatto al settore commerciale. L'impianto di filtrazione è concepito esclusivamente per la pulizia di acqua di piscina ed elimina le impurità visibili. L'impianto di filtrazione è adatto per tutte le piscine tradizionali provviste di attacco del tubo di Ø 32/38 mm. Utilizzare il prodotto solo nel modo descritto in queste istruzioni per l'uso. Qualsiasi altro utilizzo viene considerato come non conforme all'uso e può provocare danni materiali e addirittura lesioni a persone. Questo articolo non è un giocattolo. Il produttore o il rivenditore non si assume alcuna responsabilità per danni derivanti dall'utilizzo non conforme o scorretto.



## Avvertenze e indicazioni di sicurezza

Leggere e seguire tutte le istruzioni. In caso di mancata osservanza di queste avvertenze è possibile aspettarsi danni alla proprietà, gravi lesioni o la morte. Le avvertenze sul prodotto, le istruzioni e le norme di sicurezza comprendono molti, ma non tutti i rischi e i pericoli possibili. Si prega di fare attenzione e di valutare i possibili pericoli. L'utilizzo scorretto del prodotto può provocare situazioni che mettono a rischio la vita. **Attenzione!** Al fine di evitare pericoli affidare le riparazioni a personale specializzato. A questo scopo rivolgersi a un centro specializzato. I diritti di garanzia decadono in caso di riparazioni eseguite personalmente, di montaggio improprio o di utilizzo scorretto. Per le riparazioni devono essere utilizzati solo pezzi di ricambio che corrispondono ai dati di prodotto originali **AVVERTENZA!** Pericoli per bambini e persone con capacità fisiche, sensoriali o mentali ridotte (ad esempio disabili, persone anziane con capacità psichiche e mentali ridotte) o esperienza e conoscenze ridotte. Ai i bambini è vietato giocare con questo prodotto. La pulizia non deve essere effettuata da bambini o persone con capacità psichiche, sensoriali o mentali ridotte. **AVVISO!** Pericolo di danneggiamento! Un uso improprio può danneggiare questo prodotto.

**Pericolo di scosse elettriche!** La scorretta installazione elettrica o l'eccessiva tensione di rete possono provocare scosse elettriche. Collegare il prodotto solo se la tensione di rete della presa di corrente corrisponde ai dati tecnici indicati. Collegare il prodotto solo a un alimentatore facilmente accessibile, in modo da poter scollegare velocemente il prodotto dalla rete in caso di anomalie.

Non usare il prodotto se presenta danni visibili o se il cavo di alimentazione o la spina sono difettosi. Come protezione aggiuntiva si consiglia l'installazione di un interruttore differenziale (FI/RCD) con una corrente applicata di misurazione non superiore a 30 mA. Consultare il proprio installatore di impianti elettrici specializzato. Aprire il prodotto solo secondo quanto indicato nelle presenti istruzioni. Al fine di evitare pericoli affidare le riparazioni a personale specializzato. A questo scopo rivolgersi a un centro specializzato. I diritti di garanzia decadono nel caso di riparazioni eseguite autonomamente, modifiche del prodotto, collegamento scorretto o utilizzo improprio. Questo prodotto contiene parti elettriche e meccaniche indispensabili per proteggersi contro le fonti di pericolo. Non afferrare mai la spina con le mani umide. Non staccare mai la spina dalla presa afferrando il cavo di alimentazione, bensì tirando sempre la spina di alimentazione. Tenere il prodotto, la spina e tutti i cavi lontani da fiamme libere e superfici roventi. Posare il cavo di alimentazione in modo da non inciampare e non interrarlo. Posare il cavo in modo che non venga danneggiato da tosaerba e apparecchi simili. Non piegare il cavo di alimentazione e non farlo passare su spigoli vivi. Non utilizzare prolunghe, prese multiple o altri adattatori.

I filtri non devono girare a secco (senza acqua)! Il diritto di garanzia decade in caso di funzionamento a secco! Non mettere mai la pompa o il filtro nella piscina. Spegnerne sempre la pompa del filtro quando si interviene sulla valvola a 7 vie! L'impianto di filtrazione non deve essere utilizzato quando ci sono persone in acqua! Installare l'impianto di filtrazione a distanza di sicurezza dalla piscina al fine di evitare che i bambini lo possano utilizzare come supporto per entrare in piscina. Non immergere mai né l'impianto di filtrazione né il cavo di alimentazione in acqua o in altri liquidi. La pompa del filtro è ben protetta da corpi estranei e spruzzi d'acqua. Tuttavia, si raccomanda di posizionarla in modo da essere protetta dalle intemperie. Non eseguire mai lavori sull'impianto di filtrazione quando è ancora collegato alla rete elettrica. Se non evitati, i pericoli dovuti all'azione di aspirazione della pompa possono provocare incidenti gravi o mortali. Non bloccare la condotta di aspirazione sulla pompa o nella piscina, perché ciò può provocare lesioni gravi o persino la morte.



## Controllare il volume di fornitura

**AVVISO!** Pericolo di danneggiamento! Se la confezione viene aperta in modo incauto, con un coltello affilato o altri oggetti appuntiti, il prodotto potrebbe danneggiarsi. Aprire quindi la confezione molto attentamente.

- Estrarre il prodotto dall'imballaggio.
- Verificare che la fornitura sia completa. Schizzo/foto L1.
- Controllare se l'articolo o le singole componenti sono danneggiati. In caso affermativo non utilizzare il prodotto. Rivolgersi all'indirizzo del servizio assistenza clienti indicato in fondo alle istruzioni per l'uso.



## Principio di funzionamento

La sabbia al quarzo nel serbatoio del filtro serve da filtro permanente per impurità e materiale alluvionale. Quando l'acqua attraversa la sabbia al quarzo nel serbatoio del filtro, le particelle di sporcizia si depositano nella sabbia e vengono così filtrate dall'acqua della piscina. L'acqua pulita rifluisce nella piscina attraverso la valvola a 7 vie mediante il tubo di ritorno.

Per azionare l'impianto di filtrazione è necessario uno skimmer (aspiratore superficiale). O uno skimmer incorporato (installazione nella parete della piscina) o uno skimmer a sospensione (attacco alla parete della piscina).

## Requisiti della sabbia del filtro

- Per questo filtro utilizzare solo sabbia al quarzo conforme alla norma DIN EN 12904.



## Determinazione della posizione

Il luogo di installazione dell'impianto di filtrazione tra lo skimmer e l'ugello di ingresso deve garantire una sufficiente distanza di sicurezza dalla parete della piscina. Si raccomanda di installare l'impianto di filtrazione su una superficie piana (ad es. lastre di cemento o simili). L'allineamento corretto deve essere controllato con una livella. In nessun caso l'impianto di filtrazione deve essere installato in un avvallamento o direttamente su un'area verde. (Rischio di allagamento e / o rischio di surriscaldamento della pompa del filtro). Se la piscina è parzialmente o totalmente interrata, il sistema di filtrazione dovrebbe essere posizionato in un pozzetto del filtro che si collega direttamente alla piscina. Se il sistema di filtrazione viene posizionato in un pozzetto del filtro, bisogna garantire che suddetto pozzetto non si allaghi. A tale scopo consigliamo di riempire il pozzetto di ghiaia in modo che l'acqua ambientale e piovana possa defluire. Sarebbe ideale collegare il carter del pozzetto del filtro direttamente ad un canale o ad uno scarico (ad esempio una pompa sommergibile con interruttore a galleggiante). È assolutamente necessario garantire una sufficiente ventilazione naturale nel pozzetto del filtro. Altrimenti, la formazione di condensa può danneggiare la pompa del filtro. La dimensione del pozzetto del filtro deve essere scelta in modo da poter eseguire i lavori all'impianto di filtrazione.



## Montaggio

Montaggio dell'impianto di filtrazione (figura 1) Installare l'impianto di filtrazione sul luogo di installazione finale. L'impianto di filtrazione è costituito dalle seguenti parti:

- Valvola della pompa
- Guarnizione (O-ring)
- Anello elastico
- Caldaia
- Tubo centrale
- Reticella del filtro (250N) o filtro a cartuccia (310/ 400)
- Tappo di spurgo
- Centralizzatore (coperchio del tubo verticale)
- Piastra di base
- Tubo a pressione

## Allungamento del filtro

1. Inserire il tubo verticale (7) con il filtro (19) o cartuccia del filtro (9+10) nella caldaia (12) (figura 2), finché non raggiunge il fondo della caldaia (12).
2. Assicurarsi che il tubo verticale (7) si trovi al centro. Il tappo di scarico della caldaia (11) deve essere inserito.
3. Ora posizionare il centralizzatore sull'apertura della caldaia e centrare il tubo verticale (7). (Figura 4)
4. Riempire con sabbia al quarzo fino ad un livello di riempimento di circa ¾ del livello della caldaia. (Figura 3)

- Prima di montare la testa della valvola (1), è assolutamente necessario pulire nuovamente le superfici di tenuta (3 + 4) e i collegamenti/filettature e lavare i residui o lo sporco. Il collegamento della testa della valvola con l'alloggiamento del filtro avviene mediante l'anello elastico (6). L'anello elastico viene fissato con l'apposta vite e il dato di bloccaggio. (Figure 5 e 6 + 7)
- Infine montare gli elementi di collegamento sulla testa della valvola (1). Per il montaggio sigillare sufficientemente gli elementi di collegamento con un nastro sigillante.
- Il manometro (2), se incluso nella fornitura, viene montato e sigillato sul lato della valvola a 7 vie. La vite di spurgo esistente viene precedentemente rimossa. (Figura 9)

## Collegamenti della pompa (figura 8)

- Collegamento dello skimmer:** Collegamento dell'attacco dello skimmer alla connessione frontale sulla pompa del filtro.
- Linea di pressione:** Collegamento dell'attacco superiore della pompa del filtro all'attacco contrassegnato con "PUMP" sulla valvola a 7 vie.
- Linea di ritorno:** Collegamento dell'attacco sulla valvola a 7 vie contrassegnato da "RETURN" all'attacco sull'ugello di ingresso (piscina). Fissare tutti i collegamenti con delle fascette stringitubo.
- Linea di risciacquo:** Collegamento "WASTE" (scarico) nel canale. I collegamenti avvengono mediante tubi flessibili specifici per piscine e fascette stringitubo!



## Messa in funzione dell'impianto di filtrazione

Una volta che l'impianto di filtrazione è stato assemblato, la sabbia è stata aggiunta nell'apposito alloggiamento e tutte le linee di alimentazione e scarico sono state collegate, la messa in funzione può proseguire. Ad ogni modo si consiglia di pulire prima la sabbia appena aggiunta. La pulizia della sabbia, prima del primo filtraggio dell'acqua della piscina, rimuove la maggior parte dello sporco e le particelle di sabbia più piccole che potrebbero essere state introdotte durante il riempimento. In caso di avvio immediato queste particelle finiscono in piscina. Per pulire la sabbia seguire le seguenti istruzioni:

Attivare l'erogazione di corrente solo quando viene menzionato.

- Assicurarsi che il cavo di rete (cavo di corrente) della pompa sia scollegato.
- Spostare la leva della valvola nella posizione di "chiuso".
- Assicurarsi che l'impianto di filtrazione si trovi all'esterno della piscina e sotto il livello dell'acqua della piscina e che tutte le linee di alimentazione e le derivazioni siano collegate e fissate correttamente.
- Se la piscina non è stata ancora riempita, riempirla di acqua. Assicurarsi che il livello dell'acqua della piscina si trovi almeno 2,5 - 5 cm al di sopra dell'apertura dell'ugello di riempimento (skimmer).
- Aprire la valvola di arresto sull'ugello di riempimento (skimmer) della piscina. Dopo aver richiuso l'ugello di riempimento (skimmer) con un tappo, questo deve essere rimosso.
- Poiché la posizione dell'impianto di filtrazione è inferiore rispetto al livello dell'acqua della piscina, il sistema di filtraggio si riempie ora automaticamente di acqua.
- A questo punto il filtro viene ventilato. Se presente, aprire leggermente il tappo del prefiltro della pompa del filtro fino a quando non esce dell'acqua dalla tazza del prefiltro (coperchio trasparente con chiusura a vite sul lato superiore della pompa del filtro).
- Lasciare che il contenitore del filtro si riempia di acqua.
- Controllare che l'impianto di filtrazione e i collegamenti delle linee di alimentazione e delle derivazioni non presentino perdite. A causa di tolleranze tecniche di produzione può succedere che in presenza di perdite sia inoltre necessario avvolgere un nastro sigillante intorno ai raccordi prima di applicare il tubo di collegamento.
- Eseguire il processo di controlavaggio come descritto.

## Procedura di controlavaggio

- Spegnere la pompa staccando la spina di alimentazione.
- Collegare il tubo del controlavaggio (non incluso) all'uscita del controlavaggio sul coperchio del filtro.
- Impostare la valvola a 7 vie nella posizione di controlavaggio.
- Ricollegare la pompa all'alimentazione (inserire la spina di corrente).
- Continuare il processo di controlavaggio fin quando l'acqua che defluisce dal tubo del controlavaggio non sia pulita.
- Spegnere la pompa staccando la spina di alimentazione.
- Impostare la valvola a 7 vie sulla posizione di risciacquo.
- Ricollegare la pompa all'alimentazione.
- Lasciare in funzione il filtro in questa modalità di funzionamento per 60 secondi per rimuovere tutti i residui nella pompa o nella valvola.
- Spegnere la pompa staccando la spina di alimentazione.
- Portare la valvola a 7 vie nella posizione del filtro.
- Ricollegare la pompa all'alimentazione.
- Il vostro impianto di filtrazione è ora nuovamente in funzione.

## Modalità di funzionamento del filtro

Regolazione	Flusso dell'acqua completo o funzione
<b>Filtrazione</b>	Funzione: Aspirazione, normale funzionamento del filtro. In questa posizione, l'acqua aspirata della piscina viene introdotta dall'alto nel serbatoio del filtro e scorre attraverso il riempimento della sabbia. In questo modo le impurità vengono filtrate e l'acqua viene fatta defluire nuovamente in piscina.
<b>Risciacquo</b>	Funzione: Dopo il risciacquo il letto filtrante (sabbia) viene nuovamente pulito. Questa procedura deve essere sempre eseguita immediatamente dopo il controlavaggio, il riempimento di sabbia o la messa in servizio. In questa posizione l'acqua viene condotta nella parte superiore del serbatoio del filtro e la valvola viene lavata. Qui l'acqua defluisce nuovamente attraverso la linea di spurgo.
<b>Circolazione</b>	Funzione: Circolazione dell'acqua dopo un trattamento chimico. Questa posizione viene utilizzata durante l'esecuzione di trattamenti chimici dell'acqua della piscina, se non si vuole che la sabbia del filtro venga a contatto con prodotti chimici usati per i suddetti trattamenti. In questa posizione, l'acqua aspirata viene restituita direttamente dalla valvola alla piscina, senza scorrere attraverso la sabbia.
<b>Risciacquo</b>	Funzione: Pulizia del filtro dallo sporco accumulato. Questa posizione è necessaria per pulire il filtro o la sabbia. Quando la pressione del manometro supera di 0,3 a 0,6 bar la normale pressione operativa significa che il filtro deve essere pulito. In questa posizione, l'acqua viene introdotta nel filtro inferiore e scorre attraverso la sabbia verso l'alto. In questo modo lo sporco accumulato si dissolve, sale e fuoriesce dal filtro attraverso la linea di spurgo.
<b>Chiuso</b>	Funzione: Pulizia del prefiltro. Questa posizione arresta il flusso dell'acqua nella pompa e nel filtro. ATTENZIONE: Non accendere mai la pompa in questa posizione.
<b>Svuotamento</b>	Funzione: Aggiramento del filtro. Questa funzione è ideale per svuotare le piscine con un alto livello di impurità e sporcizia o dopo un trattamento per la rimozione delle alghe. In questa posizione il filtro viene aggirato e l'acqua fatta defluire direttamente attraverso la linea di spurgo.
<b>Inverno</b>	Funzione: Conservazione invernale e normale stoccaggio. In questa posizione la leva della valvola di trova in una posizione intermedia. Qui i componenti interni della valvola vengono alleviati. Se l'impianto di filtrazione viene conservato per l'inverno, spostare la valvola a 7 vie in questa posizione. ATTENZIONE: Non accendere mai la pompa in questa posizione.

## Tempo di filtrazione

A seconda del carico e delle dimensioni dell'impianto, nell'arco di 24 ore il contenuto d'acqua della piscina dovrebbe essere fatto circolare e filtrato almeno da 3 a 5 volte. La durata di funzionamento dipende dall'efficacia del filtro e dalle dimensioni della piscina. Consigliamo, tuttavia, una durata minima di 12 ore al giorno.



## Collegamento elettrico

Il filtro acquistato è dotato di un cavo di collegamento che può essere collegato esclusivamente a un circuito elettrico tramite un interruttore di sicurezza per correnti di guasto (FI) con una corrente di intervento non superiore a 30 mA.



## Risoluzione dei problemi

Causa dei guasti	Rimedio
Sabbia sporca	Controlavaggio (pulizia della sabbia)
La pompa aspira l'aria (bolle d'aria sul lato di afflusso)	Tubi difettosi, stringere le fascette stringitubo
Lo skimmer o la pompa ricevono poca acqua	Controllare il livello dell'acqua ed eventualmente aumentarlo, controllare che la linea di aspirazione non sia sporca
Cestello dello skimmer spostato	Pulizia del cestello dello skimmer
Cestello del prefiltro della pompa del filtro spostato	Pulizia del cestello del prefiltro
In caso di guasti non elencati rivolgersi al proprio rivenditore!	





## Indicazioni importanti

### Conservazione invernale dell'impianto di filtrazione

- Spegnerla pompa staccando la spina di alimentazione.
- Chiudere la valvola di arresto o bloccare il flusso d'acqua ai tubi di collegamento della piscina.
- Chiudere i tubi di collegamento alla piscina e svuotare il serbatoio del filtro e i tubi.
- Spostare la leva della valvola nella posizione "Inverno" per alleviare i componenti interni della valvola.

### Uso con un aspiratore per fondo piscina (figura 9)

- È possibile collegare il tubo dell'aspiratore per fondo piscina direttamente al tubo aspirante dell'impianto filtrante. Il tubo dell'aspiratore per fondo piscina deve essere completamente riempito d'acqua.
- Per i filtri senza prefiltro si raccomanda l'uso di uno skimmer con cestello.
- Rispettare le istruzioni per l'uso dell'aspiratore per fondo piscina. Per evitare il funzionamento a secco e il surriscaldamento del filtro, l'aria non deve giungere nell'impianto di filtrazione.
- Sulla testa della valvola selezionare la posizione FILTRAZIONE.
- In alternativa è possibile selezionare la posizione SVUOTAMENTO, ad es. in caso di formazione di alghe nella piscina. In questo modo l'acqua sporca non ritorna nella piscina, ma viene trasportata all'aperto attraverso il tubo di scarico. Con questa impostazione può rendersi necessario il ripristino del livello dell'acqua nella piscina.

### Scheda tecnica:

#### 040385 Classic 250

- Ricircolo 3.800 l/h
- Pompa non autoaspirante
- Massima temperatura dell'acqua 35 °C
- 230 V / 200 W
- Valvola a 7 vie con manometro
- Caldaia Ø 250 mm
- Attacco Ø 32/38 mm
- Piastra di base
- Quantità di sabbia necessaria circa 10 kg
- Granulazione consigliata 0,7 - 1,2 mm
- per piscine con una portata massima di 19.000 l
- In via opzionale: Speedpart Container per UV-System Speed UV

#### 040310 Classic 310

- Ricircolo 4.500 l/h
- Pompa autoaspirante con prefiltro
- Massima temperatura dell'acqua 35 °C
- 230 V / 250W
- Valvola a 7 vie con manometro
- Caldaia Ø 320 mm
- Attacco Ø 32/38 mm
- Piastra di base
- Quantità di sabbia necessaria circa 20 kg
- Granulazione consigliata 0,7-1,2 mm
- Per piscine con una portata massima di 22.000 l
- In via opzionale: Speedpart Container per UV-System Speed UV

#### 040340 Classic 400

- Ricircolo 6.600 l/h
- Pompa autoaspirante con prefiltro
- Massima temperatura dell'acqua 35 °C
- 230 V / 450W
- Valvola a 7 vie con manometro
- Caldaia Ø 370 mm
- Attacco Ø 32/38 mm
- Piastra di base
- Quantità di sabbia necessaria circa 25 kg
- Granulazione consigliata 0,7-1,2 mm
- Per piscine con una portata massima di 33.000 l
- In via opzionale: Speedpart Container per UV-System Speed UV

### Cambiare la sabbia del filtro

La sabbia del filtro deve essere cambiata in base alla durata d'esercizio dell'impianto filtrante, ogni 2-3 anni.

### Indicazioni per la manutenzione

Le impurità visibili vengono rimosse mediante l'impianto di filtrazione. Questo tuttavia non vale per alghe, batteri e altri microrganismi che rappresentano una costante minaccia per l'acqua trasparente, pulita e salubre della piscina. Per la loro prevenzione o rimozione sono disponibili prodotti specifici per la cura dell'acqua, che se dosati correttamente e regolarmente non provocano irritazioni ai bagnanti e garantiscono un'acqua perfettamente igienica.

### Pulizia

Spegnerla impianto di filtrazione prima della pulizia e staccare la spina di corrente. Per la pulizia utilizzare detergenti disponibili in commercio. Non utilizzare detergenti a base di solvente o strumenti di pulizia abrasivi come spugne dure, spazzole, ecc.

### Conservazione

Al termine della pulizia il prodotto deve essere asciugato adeguatamente. Infine conservare il prodotto in un posto asciutto e al riparo dal gelo.

### Smaltimento

**Smaltimento dell'imballaggio:** I materiali dell'imballaggio sono stati selezionati in base a criteri di eco-compatibilità e di smaltimento e per questo motivo sono riciclabili. Gettare il cartone insieme alla carta straccia e i fogli di alluminio nella raccolta per il riciclaggio.

**Smaltimento del prodotto:** Applicabile nell'Unione europea e altri stati con sistemi di raccolta differenziata. Smaltire il prodotto conformemente alle disposizioni e alle leggi in vigore nel vostro luogo di residenza.

### Condizioni di garanzia

Per la garanzia valgono le disposizioni di legge in vigore nei rispettivi paesi. Nel caso dell'Austria e della Germania la garanzia è di 2 anni a partire dalla data della fattura.



## Predgovor

Zahvaljujemo se vam za nakup izdelka Steinbach. Naše izdelke ves čas razvijamo. Če ima izdelek vendarle napake, se za to opravičujemo in vas prijazno prosimo, da stopite v stik z našim servisnim centrom.

## Preberite navodila za uporabo in jih shranite

Navodila za uporabo naprave s peščenim filtrom Speed Clean Classic 250N/ 310/ 400 Navodila za uporabo sodijo k zgoraj navedenemu izdelku. Vsebujejo pomembne informacije o uporabi in ravnanju. Pred uporabo izdelka skrbno preberite navodila za uporabo, še posebej pa varnostna opozorila. Neupoštevanje navodil za uporabo lahko vodi do hudih poškodb ali okvar na vašem izdelku. Navodila za uporabo temeljijo na standardih in predpisih, ki veljajo v Evropski uniji. V tujini upoštevajte smernice in zakone, ki veljajo v vaši državi. Navodila za uporabo shranite za kasnejšo uporabo in jih po potrebi posredujte tretjim osebam.

## Uporaba v skladu z določili

Izdelek je namenjen izključno zasebni uporabi in ni primeren za komercialno uporabo. Filtrirna naprava je zasnovana izključno za čiščenje bazenske kopalne vode in odstranjuje vidne nečistoče. Filtrirna naprava je primerna za vse običajne bazene s cevnim priključkom velikosti Ø 32/38 mm. Izdelek uporabljajte izključno, kot je to opisano v teh navodilih za uporabo. Kakršna koli druga uporaba ni v skladu z namenom uporabe in lahko povzroči materialno škodo ali celo telesne poškodbe. Izdelek ni otroška igračka. Proizvajalec ali trgovec ne prevzema odgovornosti za škodo, ki je posledica nepredvidene ali nepravilne uporabe.



## Opozorila in varnostni napotki

Preberite in upoštevajte vse napotke. Ob neupoštevanju varnostnih napotkov je treba računati na škodo na lastnini, druge resne poškodbe ali smrt. Opozorila glede izdelka, navodila in varnostni predpisi vključujejo veliko, vendar nikakor ne vseh tveganj in nevarnosti, ki se tičejo uporabe izdelka. Prosimo, bodite pozorni in pravilno ocenite možna tveganja. Napačno rokovanje z izdelkom lahko vodi do smrtno nevarnih situacij. Pozor! Da se izognete nevarnostim, popravila prepustite strokovnjakom. Za to se obrnite na pooblaščen servis. V primeru samostojno izvedenih popravil, neustrezne montaže ali nepravilne uporabe izgubite pravico do uveljavljanja jamstva ali garancije. Pri popravilih se smejo uporabljati le nadomestni deli, ki ustrezajo prvotnim podatkom o napravi. **OPOZORIL!** Nevarnosti za otroke in osebe z zmanjšanimi fizičnimi, senzoričnimi ali mentalnimi sposobnostmi (na primer invalidih, starejših osebah z omejenimi fizičnimi in mentalnimi sposobnostmi) ali pomanjkanju izkušnje in znanj. Otroci se z izdelkom ne smejo igrati. Čiščenja ne smejo izvajati otroci ali osebe z zmanjšanimi fizičnimi, senzoričnimi ali mentalnimi sposobnostmi. **NAPOTEK!** Možnost okvare! Zaradi nepravilnega ravnanja lahko pride do okvare izdelka.

Nevarnost električnega udara! Nepravilna električna instalacija ali previsoka omrežna napetost lahko povzročita električni udar. Izdelek priključite le v primeru, da je omrežna napetost v vtičnici skladna z navedenimi tehničnimi podatki. Izdelek priključite le v dobro dostopno vtičnico, zato da ga lahko v primeru motenj hitro izključite iz električnega omrežja. Izdelka ne uporabljajte, če ima vidne poškodbe ali če je omrežni kabel oz. omrežni vtič poškodovan. Kot dodatno zaščito priporočamo varnostno napravo za okvarni tok (FI/RCD) z največjim prožilnim tokom 30 mA. Za nasvet povprašajte specializiranega prodajalca električne opreme. Izdelek odprite samo skladno s temi navodili. Da se izognete nevarnostim, popravila prepustite strokovnjakom. Za to se obrnite na pooblaščen servis. V primeru samostojno izvedenih popravil, sprememb na izdelku, neustreznega priklopa ali nepravilne uporabe bodo jamstveni in garancijski zahtevki zavrnjeni. V izdelku so električni in mehanski deli, ki so nujno potrebni za zaščito pred viri nevarnosti. Omrežnega vtiča nikoli ne prijemajte z vlažnimi rokami. Omrežnega vtiča iz vtičnice nikoli ne povlecite za omrežni kabel. Vedno primite omrežni vtič in ga izvlecite. Izdelek, omrežni vtič in vsi kabli ne smejo priti v stik z odprtim ognjem in vročimi površinami. Omrežni kabel položite tako, da ne bo prišlo do spotikanja, in ga ne zakopavajte. Vse kable položite tako, da jih kosilnica in druge naprave ne bodo mogle poškodovati. Omrežnega kabla ne prepogibajte in ga ne polagajte okoli ostrih vogalov. Ne uporabljajte podaljškov, razdelilcev ali drugih adapterjev.

Filtrirne naprave ne smejo delovati na suho (brez vode)! V primeru delovanja na suho garancija na zamenjavo ni veljavna. Črpalke ali filtra nikoli ne dajajte v bazen. Pred vsakim preklopom 7-potnega ventila je treba filtrirno črpalko izključiti! Filtrirne naprave ni dovoljeno uporabljati, ko so v vodi kopalci! Filtrirno napravo namestite dovolj daleč od bazena in tako preprečite, da bi otroci napravo uporabljali kot pomoč pri vstopanju v bazen. Filtrirne naprave, omrežnega kabla in omrežnega vtiča nikoli ne potaplajte v vodo ali druge tekočine. Filtrirna črpalka filtrirne naprave je dobro zaščiten pred tujki in škropljenjem. Kljub temu jo je priporočljivo namestiti tako, da je zaščiten pred vremenskimi vplivi. Na filtrirni napravi nikoli ne izvajajte del medtem, ko je še vedno priključena na električno omrežje. Nevarnosti, povezane s sesalnim učinkom črpalke, lahko vodijo do hudih nesreč ali smrti. Ne blokirajte sesalne cevi črpalke ali v bazenu, saj lahko to vodi do hudih poškodb in celo do smrti.



## Preverite obseg dobave

**NAPOTEK!** Možnost okvare! Če boste embalažo neprevidno odprli z ostrim nožem ali drugim ostrim predmetom, lahko pride do okvare izdelka. Zato bodite med odpiranjem zelo pazljivi.

- Izdelek vzemite iz embalaže.
- Preverite, ali vsebina ustreza obsegu dobave. Skica/slika L1.
- Preverite, ali je izdelek ali posamezni deli poškodovani. V primeru poškodbe izdelka ne uporabljajte. Obrnite se na naslov servisnega centra, ki je naveden na koncu navodil.



## Princip delovanja

Kremenčev pesek v rezervoarju filtra ima pri filtrirni napravi funkcijo trajnega filtriranja umazanije in plavajočih delcev. Ko voda teče skozi kremenčev pesek v rezervoarju filtra, se delci umazanije odlagajo v pesek in se tako filtrirajo iz kopalne vode. Očiščena voda teče skozi 7-potni ventil prek povratnega voda nazaj v bazen.

Filtrirna naprava za obratovanje potrebuje skimmer (sesalna naprava gladine vode). Uporabite lahko ali vgradni skimmer (vgrajen v steno bazena) ali skimmer, ki ga obesite oz. pritrdite na steno bazena.

## Zahteve za filtrirni pesek

- Za filtrirno napravo uporabljajte samo kremenčev pesek, ki ustreza zahtevam DIN EN 12904.



## Določitev mesta namestitve

Mesto, kamor boste namestili filtrirno napravo - med skimmer in dovodno pušo - naj bo na varni razdalji do strani stene bazena. Priporočamo vam, da filtrirno napravo postavite na ravno površino (npr. ploščo iz pralnega betona ali podobno). Pravilno poravnavo preverite z vodno tehtnico. Nikakor svoje filtrirne naprave ne postavite v vdolbine v tleh ali neposredno na zelenico. (Obstaja nevarnost poplavljanja in/ali pregrevanje filtrirne črpalke). Če ste svoj bazen delno ali popolnoma napolnili z vodo, je smiselno, da filtrirno napravo postavite v filtrirni jašek, ki je del samega elementa z bazenom. Če boste svojo filtrirno napravo postavili v filtrirni jašek, morate zagotoviti, da ta ne bo poplavljen. Zaradi tega priporočamo, da v filtrirni jašek dodate drobljenec (gramoz), da bo lahko poniknila okoliška voda in deževnica. Optimalno bi bilo, če bi lahko material, ki se je nabral na dnu filtrirnega jaška s črpalke neposredno iz črpalke s priklpom v kanal ali odtok (npr. potopna črpalka ali plavajoče stikalo). Nujno morate zagotoviti, da se filtrirni jašek po naravni poti zadostno zračni. V nasprotnem primeru lahko pride do nastajanja kondenzata, ki lahko poškoduje filtrirno črpalko. Izberite tako velik filtrirni jašek, da boste lahko opravljali dela na filtrirni napravi.



## Montaža

Montaža filtrirne naprave (slika 1) Filtrirno napravo montirajte na dokončno mesto postavitve. Filtrirno napravo sestavljajo sledeči deli:

- Črpalka
- Ventil
- Tesnilo (O-obroč)
- Napenjalni obroč
- Filtrirni kotel
- Srednja cev
- Filtrsko sito (250N) oz. filtrirni vložek (310/400)
- Izpraznjevalni vijak
- Centrirni element (pokrov za stoječo cev)
- Osnovna plošča
- Tlačna cev

## Filtrirni kotel

1. Stoječo sev (7) skupaj s filtrskim sitom (19) oz. filtrirnim vložkom (9+10) namestite v filtrirni kotel (12) (slika 2). Namestite tako globoko, da filtrirno sito doseže dno filtrirnega kotla (12).
2. Prepričajte se, da je stoječa cev (7) nameščena na sredini. Vstavite izpraznjevalni vijak (11) filtrirnega kotla.
3. Zdaj centrirni element postavite na odprtino filtrirnega kotla in pri tem centrirajte stoječo cev (7). (slika 4)
4. Kremenčev pesek filtra dodajte v filtrirni kotel do pribl. ¾ njegove višine. (slika 3)
5. Pred montažo glave ventila (1) nujno še enkrat očistite zatesnitvena območja (3 + 4) in zvičenja/navoje ter odstranite še prisotno umazanijo. Glavo ventila s spojnim obročem (6) povežete s filtrirnim kotlom. Spojni obroč zvičajte z vijakom napenjalnega obroča in matico. (slike 5 in 6 + 7)

- Na koncu na glavo ventila(1) namestite še priključne nastavke. Za montažo priključnih nastavkov, jih zadostno zatesnite s tesnilnim trakom.
- Če je v obsegu dobave tudi manometer (2), se ga montira stransko na 7-potni ventil in zatesni. Pred tem odstranite obstoječ odzračevalni vijak. (slika 9)

## Cevni priključki črpalke (slika 8)

- Vod skimmerja:** Povezava priključka skimmerja s sprednjim priključkom na filtrirni črpalki.
- Tlačni vod:** Povezava od zgornjega priključka filtrirne črpalke k priključku z oznako „PUMP“ na 7-potnem ventilu.
- Povratni vod:** Povezava priključka 7-potnega ventila z oznako „RETURN“ k priključku na dovodni šobi (pool). Vse priključke pričvrstite s cevniimi objemkami.
- Vod za povratno splakovanje:** Priključek „WASTE“ (izpraznjevanje) v kanal. Priključitev izvedite s posebnimi bazenskiimi cevniimi in cevniimi objemkami!



### Prvi zagon filtrirne naprave

Ko boste filtrirno napravo dokončno sestavili in so komore za pesek napolnjene s peskom ter so priklopljeni vsi dovodi in odvodi, lahko filtrirno napravo zaženete. Vsekakor vam svetujemo, da na novo dodan pesek najprej operete. Čiščenje peska pred prvim filtriranjem bazenske vode bo odstranilo večino umazanije in majhne delce peska, ki ste jih morebiti vnesli med dodajanjem peska. Če bi črpalko zagnali takoj, bi ti delci pristali v vašem bazenu. Za čiščenje peska, sledite spodnjim navodilom:

Električno napajanje vklopite šele, ko je to omenjeno.

- Prepričajte se, da je omrežni kabel (električni kabel) črpalke izklopljen iz vtičnice.
- Ročico ventila namestite v položaj „zaprto“.
- Prepričajte se, da je filtrirna naprava nameščena izven bazena in na nivoju, ki leži nižje od vodne gladine vašega bazena ter da so vsi dovodi in odvodi pravilno nameščeni in pričvrščeni.
- Če vaš bazen ni napolnjen, ga napolnite z vodo. Bodite pozorni na to, da je nivo vode bazena vsaj 2,5 do 5 cm nad odprtino dovodne šobe (skimmer).
- Odprite zaporni ventili na dovodni šobi (skimmer) bazena. Če ste dovodno šobo (skimmer) zaprli s čepom, potem ga sedaj odstranite.
- Ker je lokacija filtrirne naprave nižja od vodnega nivoja bazena, se filtrirna naprava sedaj samodejno napolni z vodo.
- Sedaj je treba filtrirno napravo odzračiti. Če je na voljo, potem na rahlo odprite pokrov predfiltra na filtrirni črpalki, dokler voda ne teče iz posode predfiltra (prosojen pokrov z navojem na zgornji strani filtrirne črpalke).
- Počakajte, da se filtrirna posoda popolnoma napolni z vodo.
- Prepričajte se, da filtrirna naprava in priključki dovodnih ter odvodnih vodov tesnijo. Zaradi proizvodno tehničnih toleranc je pri netesnih mestih treba na priključke dodatno naviti trak, preden nadenete priključno cev.
- Potek povratnega splakovanja izvedite, kot je to opisano.

## Potek povratnega splakovanja

- Črpalko izklopite tako, da izvlečete omrežni vtič.
- Cev za povratno splakovanje (ni v obsegu dobave) priključite na izhod za povratno splakovanje na pokrov filtra.
- 7-potni ventil nastavite na položaj za povratno splakovanje.
- Črpalko ponovno priklopite na napajanje z električno energijo (vklopite omrežni vtič).
- Povratno izplakovanje izvajajte tako dolgo, da bo voda, ki priteče iz voda za povratno splakovanje čista.
- Črpalko izklopite tako, da izvlečete omrežni vtič.
- 7-potni ventil nastavite na položaj za naknadno izpiranje.
- Črpalko ponovno priključite na električno napajanje.
- Filter naj v tem načinu obratovanja deluje 60 sekund, saj boste samo tako odstranili vse ostanke umazanije iz črpalke oz. ventila.
- Črpalko izklopite tako, da izvlečete omrežni vtič.
- 7-potni ventil postavite na lego filtra.
- Črpalko ponovno priključite na električno napajanje.
- Vaša filtrirna naprava zdaj ponovno obratuje.

## Načini obratovanja filtra

Nastavitev	Popolni pretok oz. funkcija
Filtriranje	Funkcija: sesanje, običajen način filtriranja. V tej legi bo iz bazena izsesana voda v posodo filtra speljana od zgoraj in se bo od zgoraj navzdol pretakala prek peska v filtru. Pri tem se bo sfiltrirala umazanija, voda pa bo nato ponovno speljana nazaj v bazen.

<b>Naknadno splakovanje</b>	Funkcija: Dno filtra (pesek) se po povratnem splakovanju ponovno očisti. Predlagamo, da ta postopek izvedete veno neposredno po povratnem splakovanju, dodajanju peska ali prvem zagonu. V tej legi bo voda speljana v zgornji del posode filtra in spral se bo ventil. Voda bo ponovno odtekla prek cevi za umazanijo.
<b>Cirkuliranje</b>	Funkcija: Cirkuliranje vode po uporabi kemičnih sredstev. Ta položaj se izvede pri obravnavi bazenske vode s kemičnimi sredstvi, ko ne želite, da bi pesek prišel v stik z kemikalijami kemičnih sredstev. V tem položaju se izsesana voda spelje neposredno od ventila nazaj v bazen. Pri tem se ne pretaka prek peska.
<b>Povratno splakovanje</b>	Funkcija: S filtra očisti nabrano umazanijo. Ta položaj potrebujete za čiščenje filtra oz. peska. Da je čas, da očistite filter, vam bo sporočil manometer. Očistiti ga morate, ko je tlak manometra 0,3 do 0,6 bara nad običajnim obratovalnim tlakom. V tem položaju se voda dovaja v spodnje talno sito in se čez pesek pretaka v smeri navzgor. Tako se loči nabrana umazanija, ki se dvigne navzgor in iz filtra steče prek cevi za umazanijo.
<b>Zaprto</b>	Funkcija: Čiščenje predfiltra. Ta položaj ustavi pretok vode v črpalko in filter. POZOR: Črpalke nikoli ne vklopite, ko je v tem položaju.
<b>Izpraznjevanje</b>	Funkcija: Izogib filtra. Ta funkcija je odlična izbira, ko praznite bazen, ki je bil zelo umazan oz. po tem, ko ste v vodo dodali sredstvo proti algam. V tej legi se voda filtru izogne in iz baze-na odvede neposredno pred cevi za umazanijo.
<b>Zima</b>	Funkcija: Priprava na zimo in skladiščenje. Na tem položaju je ročica ventila na vmesnem položaju. Tako se razbremenijo notranje komponente ventila. Če boste filtrirno napravo skladiščili čez zimo, obrnite 7-potni ventil v to pozicijo. POZOR: Črpalke nikoli ne vklopite, ko je v tem položaju.

## Čas filtriranja

V bazenu vsebovano vodo bi bilo treba glede na obremenitev in velikost naprave vsaj 3 do 5-krat premešati in filtrirati v roku 24 ur. Čas obratovanja je odvisen od zmogljivosti filtrirne naprave in velikosti bazena. Vsekakor priporočamo minimalen čas delovanja 12 ur na dan.



### Električen priključek

Filtrirna naprava, ki ste jo kupili, je opremljena s priključnim kablom, tega pa je dovoljeno priključiti izključno na električni tokokrog s stikalom za zaščito pred okvarnim tokom (FI) z dovoljeno napetostjo največ 30 mA.



### Odpravljanje težav

Razlog motenj	Odprava
Pesek je umazan	Povratno splakovanje (čiščenje peska)
Črpalka vsesava zrak (zračni mehurčki na strani dotoka vode)	Okvara cevi, pritegnite objemke cevi
Premalo vode v skimmerju ali črpalki	Preverite nivo vode in ga po potrebi povišajte, preverite ali je v sesalnem vodu umazanija
Zamašena košarica skimmerja	Očistite košarico skimmerja
Zamašena košara predfiltra filtrirne črpalke	Očistite košaro predfiltra
V primeru motenj, ki zgoraj niso navedene, se prosimo, obrnite na vašega trgovca!	



### Pomembni napotki

#### Priprava filtrirne naprave na zimo

- Črpalko izklopite tako, da izvlečete omrežni vtič.
- Zaprte zaporne ventile in zaprite dotok vode do povezovalnih cevi bazena.
- Zaprte povezovalne vode do bazena in izpraznite posodo filtra ter cevi.
- Ročico ventila postavite na pozicijo „zima“. Tako boste razbremenili notranje komponente ventila.



## Delovanje s talnim sesalcem (slika 9)

- Cev talnega sesalca lahko priključite neposredno na sesalni vod filtrirne naprave. Cev talnega sesalca mora biti pri tem v celoti napolnjena z vodo.
- Pri filtrirnih napravah brez pred filtra priporočamo skimmer s sitom.
- Upoštevajte navodila za obratovanje talnega sesalca. V filtrirno napravo ne sme priti zrak, da ne bi prišlo do delovanja na suho in do pregretja filtrirne naprave.
- Na glavi ventila izberite položaj FILTRIRANJE.
- Alternativno lahko izberete tudi položaj IZPRAZNJEVANJE, npr. pri nastanku alg v bazenu. Umazana kopalna voda v tem primeru ne teče ponovno nazaj v bazen, temveč se preko odvodne cevi odvede neposredno na prosto. Pri tej nastavitvi je treba po čiščenju po potrebi ponovno dopolniti vodo v vaš bazen.

## Tehnični podatki:

### 040385 Classic 250

- Obtočna zmogljivost 3.800 l/h
- črpalka ni samosesalna
- maksimalna temperatura vode 35 °C
- 230 V / 200 W
- 7-potni ventil z manometrom
- Filtrirni kotel Ø 250 mm
- Priključek Ø 32/38 mm
- Osnovna plošča
- potrebna količina peska pribl. 10 kg
- priporočena zrnatost od 0,7 do 1,2 mm
- za bazene z vsebnostjo vode do 19.000 l
- Opcijsko: Vsebnik Speedpart za UV-sistem Speed UV

### 040310 Classic 310

- Obtočna zmogljivost 4.500 l/h
- samosesalna črpalka s predfiltrrom
- maksimalna temperatura vode 35 °C
- 230 V / 250W
- 7-potni ventil z manometrom
- Filtrirni kotel Ø 320 mm
- Priključek Ø 32/38 mm
- Osnovna plošča
- potrebna količina peska pribl. 20 kg
- priporočena zrnatost od 0,7 do 1,2 mm
- Za bazene z vsebnostjo vode do 22.000 l
- Opcijsko: Vsebnik Speedpart za UV-sistem Speed UV

### 040340 Classic 400

- Obtočna zmogljivost 6.600 l/h
- samosesalna črpalka s predfiltrrom
- maksimalna temperatura vode 35 °C
- 230 V / 450W
- 7-potni ventil z manometrom
- Filtrirni kotel Ø 370 mm
- Priključek Ø 32/38 mm
- Osnovna plošča
- Potrebna količina peska pribl. 25 kg
- priporočena zrnatost od 0,7 do 1,2 mm
- Za bazene z vsebnostjo vode do 33.000 l
- Opcijsko: Vsebnik Speedpart za UV-sistem Speed UV

## Menjava filtrirnega peska

Filtrirni pesek bi bilo treba menjati na vsaki 2 do 3 leta, odvisno od življenjske dobe filtrirne naprave.

## Navodila za nego

Vidno umazanijo odstrani filtrirna naprava. Navedeno ne velja za alge, bakterije in druge mikroorganizme, ki so prav tako faktor tveganja pri zagotavljanju nemotne, čiste in zdrave bazenske vode. Za preprečevanje nastajanja in odstranjevanje zgoraj omenjenega, so na razpolago posebna sredstva za nego vode, ki jih je treba dodajati v pravih količinah in redno. Pri kopalcih ne povzročajo draženja in s higienskega vidika zagotavljajo neoporečno bazensko vodo.

## Čiščenje

Filtrirno napravo pred čiščenjem izklopite in izvlecite omrežni vtič. Za čiščenje uporabljajte običajna sredstva za čiščenje. Ne uporabljajte sredstev, ki vsebujejo topila ali so abrazivna, npr. trdih gob, krtač itd.

## Skladiščenje

Po končanem čiščenju se mora izdelek dovolj osušiti. Nato ga skladiščite v suhem prostoru, ki je zaščiten pred zmrzaljo.

## Odstranitev

**Odstranitev embalaže:** Materiali, iz katerih je izdelana embalaža, so izbrani v skladu z okoljsko odgovornostjo in smernicami za odstranitev odpadkov in jih je zato mogoče reciklirati. Lepenko in karton odvrzite v zabojnik za papir, folije pa v zabojnik za sekundarne surovine.  
**Odstranitev izdelka:** Velja v Evropski uniji in v drugih evropskih državah s sistemi za ločeno zbiranje sekundarnih surovin. Izdelek odstranite v skladu z določili in zakoni, ki veljajo v vaši državi.

## Garancijski pogoji

Za garancijo veljajo zakonska določila, ki so veljavna v posamezni državi. V Nemčiji in Avstriji velja garancija 2 leti od datuma računa.



## Prefață

Vă mulțumim pentru cumpărarea acestui produs Steinbach. Noi perfecționăm permanent articolele noastre. Dacă totuși acest produs prezintă defecțiuni, am dori să ne cerem scuze, iar dvs. încercați să luați legătura cu centrul nostru de service.

## Citiți și păstrați manualul de utilizare.

**Manual de utilizare pentru instalația de filtrare cu nisip Speed Clean Classic 250N/ 310/ 400**  
Acest manual de utilizare face parte din produsul numit mai sus. El conține informații importante despre punerea în funcțiune și manipulare. Citiți cu atenție tot manualul de utilizare, în special indicațiile de siguranță, înainte de a folosi acest produs. Nerespectarea acestui manual de utilizare poate duce la răni grave sau la deteriorări ale produsului dvs. Manualul de utilizare se bazează pe normele și regulile valabile în Uniunea Europeană. În străinătate respectați directivele și legile valabile specifice țării. Păstrați manualul de utilizare pentru folosire ulterioară și, la nevoie, dați-l mai departe unui terț.

## Utilizarea conform destinației

Produsul este destinat exclusiv uzului privat și nu este adecvat pentru uzul comercial. Instalația de filtrare este concepută pentru curățarea apei din piscină și îndalătură murdăririle vizibile. Instalația de filtrare este adecvată pentru toate piscinele obișnuite, care dețin un racord de furtun de Ø 32/38 mm. Folosiți produsul dvs. numai în modul descris în acest manual de utilizare. Orice altă utilizare este considerată ca fiind neconformă cu destinația și poate duce la pagube materiale și chiar la vătămări ale persoanelor. Acest articol nu este o jucărie pentru copii. Producătorul sau comerciantul nu își asumă nicio răspundere pentru pagube care au rezultat prin utilizarea neconformă cu destinația sau prin utilizare greșită.



## Indicații de avertizare și de siguranță.

Citiți și respectați toate indicațiile. În cazul în care indicațiile de avertizare nu sunt respectate, trebuie să luați în considerare că pot să apară pagube ale proprietății, alte răni grave sau chiar moartea. Aceste avertizări de produs, instrucțiuni și reguli de siguranță conțin multe riscuri și pericole, însă nici pe departe pe toate cele posibile. Vă rugăm să dați atenție și să apreciați corect posibilele pericole. Lucrul greșit cu produsul poate duce la situații cu pericol de moarte. Atenție! Lăsați reparațiile în seama specialiștilor pentru a evita pericolele. Pentru aceasta, adresați-vă unui atelier specializat. În cazul reparațiilor pe care le faceți singuri, a montajului incorect sau a operării greșite, sunt excluse drepturile de răspundere și garanție. La reparații, pot fi folosite numai piese de schimb care corespund datelor produsului original. **AVERTISMENT!** Pericol pentru copii și persoane cu capacități psihice, senzoriale sau mentale scăzute (de exemplu persoane cu handicap parțial, persoane în vârstă cu limitări ale capacităților fizice și mentale) sau lipsă de experiență și cunoștințe. Copii nu au voie să se joace cu acest produs. Curățarea nu trebuie făcută de către copii sau de către persoane cu capacități psihice, senzoriale sau mentale scăzute. **INDICAȚIE!** Pericol de deteriorare! Prin lucrul incorect cu acest produs, el poate fi deteriorat.

**Pericol de electrocutare!** Instalațiile electrice incorecte sau tensiunea prea mare a rețelei pot duce la electrocutare. Conectați produsul numai dacă tensiunea de rețea a prizei corespunde cu informațiile din datele tehnice. Conectați produsul numai la o priză ușor accesibilă, pentru ca, în caz de defecțiune, să îl puteți scoate rapid din priză. Nu folosiți produsul dacă el prezintă deteriorări vizibile sau dacă există defecțiuni la cablul de alimentare sau la ștecher. Ca protecție suplimentară, recomandăm instalarea unui dispozitiv de protecție pentru curenți reziduali (FI/RCD) cu un curent de dimensionare și de declanșare nu mai mare de 30 mA. Cereți sfatul firmei electrice specializate. Deschideți produsul numai atât cât este descris în aceste instrucțiuni. Lăsați reparațiile în seama specialiștilor pentru a evita pericolele. Pentru aceasta, adresați-vă unui atelier specializat. În cazul reparațiilor pe care le faceți singuri, a modificărilor produsului, a racordării incorecte sau a operării greșite, sunt excluse drepturile de răspundere și garanție. În acest produs se găsesc piese electrice și mecanice care sunt indispensabile pentru protecția contra surselor de pericol. Nu apucați niciodată ștecherul cu mâinile umede. Nu scoateți niciodată ștecherul din priză trăgând de cablu, ci apucați întotdeauna de ștecher. Țineți produsul, ștecherul și toate cablurile departe de foc și de suprafețe fierbinți. Amplasați cablul de rețea în așa fel încât să nu vă împiedicați de el și nu îl îngropați. Amplasați toate cablurile în așa fel încât ele să nu poată fi deteriorate de mașini de tuns iarba și de alte aparate. Nu flambați cablul de alimentare și nu îl așezați peste muchi tăioase. Nu folosiți prelungitoare, prize multiple sau alte adaptoare.

Instalațiile de filtrare nu trebuie să funcționeze pe uscat (fără apă)! În cazul funcționării pe uscat nu se acordă garanția! Nu puneți pompa sau filtrul niciodată în piscină. Înainte de fiecare proces de comutare la ventilul cu 7 căi, pompa de filtrare trebuie oprită! Instalația de filtrare nu trebuie folosită dacă în apă se află persoane! Montați instalația de filtrare la o distanță de siguranță suficientă față de piscină, pentru a împiedica utilizarea acesteia de către copii ca mijloc de intrare în piscină. Nu scufundați nici instalația de filtrare și nici cablul de alimentare sau ștecherul în apă sau în alte lichide. Pompa de filtrare a instalației de filtrare este bine protejată de corpuri străine și de stropire cu

apă. Totuși este recomandat să le așezați în așa fel încât să fie protejate de influențele vremii rele. Nu efectuați niciodată lucrări la instalația de filtrare cât timp aceasta mai este conectată la rețeaua de curent. Dacă pericolele cauzate de efectul de aspirare al pompei nu pot fi împiedicate, acestea pot cauza accidente grave sau mortale. Nu blocați conducta de aspirare la pompă sau din piscină, deoarece aceasta poate cauza accidente grave sau chiar moartea.



## Verificarea volumului livrării

**INDICAȚIE!** Pericol de deteriorare! Dacă nu sunteți atent și deschideți ambalajul cu un cuțit tăios sau cu un alt obiect ascuțit, produsul poate fi deteriorat. De aceea, procedați foarte atent la deschidere.

- Scoateți produsul din ambalaj.
- Verificați volumul livrării în ceea ce privește caracterul complet. Schiță/foto L1.
- Verificați dacă produsul sau piesele separate prezintă deteriorări. În acest caz, nu folosiți produsul. Adresați-vă service-ului de la adresa dată la sfârșitul manualului.



## Principiu de funcționare

La instalația de filtrare nisipul cuarțos din rezervorul de filtrare funcționează ca un filtru permanent de murdărie și impurități plutitoare. Atunci când apa curge prin nisipul cuarțos în rezervorul de filtrare, se depun particulele de murdărie în nisip și astfel acestea sunt filtrate din apa de baie. Apa curată curge prin ventilul cu 7 căi și furtunul de retur înapoi în piscină.

Pentru utilizarea instalației de filtrare aveți nevoie de un skimmer (aspirator de suprafață). Un skimmer de montat (montare pe peretele piscinei) sau un skimmer suspendat (fixare de peretele piscinei).

## Cerințe pentru nisipul de filtrare

- Pentru această instalație de filtrare folosiți numai nisip cuarțos care corespunde DIN EN 12904.



## Stabilirea locației de amplasare

Locația de amplasare a instalației de filtrare între skimmer și duza de intrare trebuie să asigure o distanță suficientă de siguranță față de peretele de piscină. Vă recomandăm, să amplasați instalația de filtrare pe un fundament plan (de ex.: plăci din beton spălat sau altele similare). Poziționarea trebuie verificată cu o nivelă cu bulă de aer. În niciun caz nu trebuie să amplasați instalația de filtrare într-o adâncitură sau direct pe spațiul verde. (pericol de inundare și/sau pericol de supra-încălzire a pompei de filtrare) Dacă piscina dvs. este parțial sau complet îngropată, este util să amplasați instalația de filtrare într-un puț de filtrare, care este legat direct la piscină. Dacă instalația de filtrare este amplasată într-un puț de filtrare, trebuie să asigurați, ca acesta să nu fie inundat. În acest scop recomandăm efectuarea unui soclu permeabil (pietriș) în puțul de filtrare, ca apa din mediul înconjurător și cea de ploaie să se poată scurge. Optimă ar fi racordarea directă a colectorului pompei din puțul de filtrare la rețeaua de canalizare sau cea de scurgere (de ex.: pompă submersibilă cu întrerupător flotant). Trebuie să se asigure obligatoriu o aerisire naturală suficientă a puțului de filtrare. În caz contrar formarea apei de condens poate deteriora pompa de filtrare. Dimensiunea puțului de filtrare trebuie aleasă în așa fel, încât să fie posibilă efectuarea lucrărilor la instalația de filtrare.



## Montaj

Montarea instalației de filtrare (figura 1) Montați instalația de filtrare la locul final de amplasare. Instalația de filtrare este formată din următoarele componente:

- Pompă
- ventil
- Garnitură de etanșare (inel O)
- Inel de strângere
- Cazan
- Țeavă centrală
- Sita de filtrare (250N) respectiv element de filtrare (310/ 400)
- Șurub de scurgere
- Dispozitiv de centrare (capac pentru țeava verticală)
- Placă de bază
- Furtun de presiune

## Cazan de filtrare

1. Introduceți țeava verticală (7) împreună cu sita de filtrare (19) respectiv elementul de filtrare (9+10) în cazan (12) (figura 2), până când țeava verticală cu sita de filtrare au atins fundul cazanului (12).

- Asigurați-vă, că țeava verticală (7) se află în mijloc. Șurubul de scurgere (11) al cazanului trebuie să fie montat.
- Acum puneți dispozitivul de centrare pe deschiderea cazanului și centrați țeava verticală (7). (figura 4)
- Umpleți cu nisip cuarțos de filtrare până la o înălțime de umplere de cca. ¾ din înălțimea cazanului. (figura 3)
- Înainte să montați capul ventilului (1), curățați obligatoriu încă o dată suprafețele de etanșare (3+4) și îmbinările filetate / filetele și spălați reziduurile sau murdăriile. Racordarea capului ventilului la cazanul de filtrare se realizează cu inelul de strângere (6). Inelul de strângere se înșurubează cu șurubul pentru inelul de strângere și piulița pentru inelul de strângere. (figura 5 și 6 + 7)
- La sfârșit montați piesa de racord la capul ventilului (1). Pentru montaj etanșat piesa de racord suficient de mult cu o bandă teflonată.
- Manometrul (2), dacă se află în pachetul de livrare, se montează lateral la ventilul cu 7 căi și se etanșează. Șurubul existent de dezaerare se îndepărtează în prealabil. (figura 9)

## Racorduri pentru furtunuri pompă (figura 8)

- Conductă skimmer:** Legătura de la racordul skimmer-ului la racordul din față al pompei de filtrare.
- Conductă de presiune:** Legătura de la racordul de sus al pompei de filtrare la racordul cu denumirea "PUMP" de la ventilul cu 7 căi.
- Conductă de retur:** Legătura de la racordul ventilului cu 7 căi cu denumirea "RETURN" la racordul de la duza de intrare (piscină). Fixați toate racordurile cu bride de furtun.
- Conductă de clătire în contracurent:** Racordul "WASTE" (golire) în canal. Racordurile se efectuează cu furtunuri speciale pentru piscine și bride speciale de furtunuri!



## Punerea în funcțiune a instalației de filtrare

După ce instalația de filtrare este montată, se află nisip în camera de nisip și toate conductele de admisie și de scurgere sunt racordate, poate avea loc punerea în funcțiune. În orice caz vă recomandăm, să curățați mai întâi nisipul proaspăt umplut. Curățarea nisipului înainte de prima filtrare a apei din piscină înlătură cea mai mare parte a murdăriei și particulele mai mici de nisip, care au fost introduse eventual în timpul umplerii. În cazul punerii în funcțiune imediate aceste particule ajung în piscină. Pentru a curăța nisipul, respectați următoarele instrucțiuni:

Conectați alimentarea cu curent abia când aceasta se menționează.

- Asigurați-vă să fie deconectat de la rețea cablul de alimentare (cablu de curent) al pompei.
- Aduceți maneta ventilului în poziția "Închis".
- Asigurați ca instalația de filtrare să se afle în afara piscinei la un nivel mai jos decât nivelul apei din piscină și ca toate conductele de admisie și scurgere să fie corect racordate și fixate.
- Dacă piscina dvs. nu este umplută, umpleți-o cu apă. Aveți grijă ca nivelul apei din piscină să fie minim 2,5 până la 5 cm deasupra deschiderii duzei de umplere (skimmer).
- Deschideți ventilul de închidere de la duza de alimentare (skimmer) a piscinei. Dacă ați închis duza de umplere (skimmer) cu un dop, scoateți-l acum.
- Deoarece locația instalației de filtrare este la o înălțime mai mică decât nivelul apei din piscină, aceasta se umple acum automat cu apă.
- Acum instalația de filtrare se dezaerează. Dacă există apă în pompă, deschideți puțin capacul prefiltrului al pompei de filtrare până când se scurge apă din vasul prefiltrului (capac transparent cu îmbinare filetată pe partea superioară a pompei de filtrare).
- Lăsați să se umple rezervorul de filtrare cu apă.
- Verificați instalația de filtrare precum și racordurile pentru conductele de admisie și scurgere cu privire la scurgeri. Datorită toleranțelor tehnice de producție se poate întâmpla, ca la eventualele scurgeri să fie necesară înfășurarea suplimentară a unei benzi teflonate în jurul racordurilor, înainte de a monta furtunul de racordare.
- Efectuați procesul de clătire cu contracurent conform descrierii.

## Clătire cu contracurent

- Deconectați pompa prin scoaterea ștecherului.
- Racordați furtunul de clătire cu contracurent (nu este cuprins în pachetul de livrare) la ieșirea de clătire cu contracurent de la capacul filtrului.
- Aduceți ventilul cu 7 căi în poziția de clătire cu contracurent.
- Conectați din nou pompa la alimentarea cu curent (introduceți ștecherul).
- Efectuați procesul de clătire cu contracurent, până când apa, ce se scurge din furtunul de clătire cu contracurent, este curată.
- Deconectați pompa prin scoaterea ștecherului.
- Aduceți ventilul cu 7 căi în poziția de clătire ulterioară.

- Conectați pompa din nou la alimentarea cu curent.
- Lăsați filtrul să funcționeze 60 de secunde în acest regim de funcționare, pentru a înlătura toate reziduurile din pompă respectiv din ventil.
- Deconectați pompa prin scoaterea ștecherului.
- Aduceți ventilul cu 7 căi în poziția de filtrare.
- Conectați pompa din nou la alimentarea cu curent.
- Instalația dvs. de filtrare funcționează acum.

## Regimuri de filtrare

Reglare	Debit de apă complet respectiv funcție
<b>Filtrare</b>	Funcție: aspirare, regim de filtrare normal În această poziție apa aspirată din piscină este condusă de sus în rezervorul de filtrare, unde trece apoi prin nisip. În acest timp se filtrează impuritățile și apa este condusă apoi înapoi în piscină.
<b>Clătire ulterioară</b>	Funcție: Patul de nisip (nisip) este curățat din nou după clătirea cu contracurent. Acest procedeu trebuie să aibă loc întotdeauna imediat după clătirea cu contracurent, umplerea nisipului sau prima punere în funcțiune. În această poziție apa este condusă în partea de sus a rezervorului de filtrare și ventilul este clătit. La aceasta apa se scurge din nou prin conducta de apă murdară.
<b>Circulare</b>	Funcție: circularea apei după un tratament chimic. Această poziție se folosește la efectuarea diverselor tratamente chimice ale apei din piscină dacă, nu se dorește ca nisipul filtrant să intre în contact cu substanțe chimice. În această poziție apa aspirată este condusă înapoi direct de la ventil la piscină fără a trece prin nisip.
<b>Clătire cu contracurent</b>	Funcție: curățarea filtrului de murdăria colectată. Această poziție este necesară pentru a curăța filtrul respectiv nisipul. Atunci când presiunea indicată de manometru este cu 0,3 până la 0,6 bari mai mare decât cea normală de funcționare, trebuie să curățați filtrul. În această poziție apa este introdusă în sita de jos, de pe fund, unde curge apoi în sus prin nisip. Astfel se desprinde murdăria acumulată, se ridică și se scurge prin furtunul de apă murdară din filtru.
<b>Închis</b>	Funcție: curățarea prefiltrului. Această poziție oprește debitul de apă către pompă și filtru. ATENȚIE: Nu porniți niciodată pompa în această poziție.
<b>Golire</b>	Funcție: evitarea filtrului. Această funcție este ideală pentru golirea piscinelor puternic murdărite respectiv după un tratament contra algelor. În această poziție filtrul este omis și apa se scurge direct prin furtunul de apă murdară.
<b>Iarnă</b>	Funcție: păstrare și depozitare pe timp de iarnă. În această poziție se află maneta ventilului într-o poziție intermediară. La acestea componentele interioare ale ventilului sunt descărcate. Atunci când instalația de filtrare se depozitează pe timp de iarnă întoarceți ventilul cu 7 căi în această poziție. ATENȚIE: Nu porniți niciodată pompa în această poziție.

## Durată de filtrare

Conținutul de apă din piscină trebuie recirculat și filtrat în decurs de 24 de ore de cel puțin 3-5 ori, în funcție de solicitare și dimensiunea instalației. Durata necesară de funcționare este în funcție de puterea instalației de filtrare și mărimea piscinei. Dar, recomandăm o durată minimă de funcționare de 12 ore pe zi.



## Conexiune electrică

Instalația de filtrare achiziționată de dvs. este dotată cu un cablu de alimentare, care are voie să fie conectat doar la o rețea de curent protejată cu o siguranță contra curentului rezidual (FI) cu un curent de declanșare de nu mai mult decât 30mA.



## Remediere probleme

Cauza avariei	Remediere
Nisip murdar	Clătire cu contracurent (curățarea nisipului)
Pompa aspiră aer (bule de aer la partea de intrare)	Furtunuri defecte, strângeți din nou bridele de furtun
Skimmer-ul sau pompa primește prea puțină apă	Controlați nivelul apei și după caz, măriți-l, controlați dacă conducta de aspirare este murdară
Coșul skimmer-ului este deplasat	Curățați coșul skimmer-ului
Coșul prefiltrului al pompei de filtrare este deplasat	Curățați coșul prefiltrului
În caz de avarii, care nu sunt descrise mai sus, contactați comerciantul dvs.!	





## Indicații importante

### Depozitarea instalației de filtrare pe perioada iernii

- Deconectați pompa prin scoaterea ștecherului.
- Închideți ventilele de închidere sau blocați debitul de apă către furtunurile de legătură ale piscinei.
- Închideți conductele de legătură către piscină și goliți rezervorul de filtrare și furtunurile.
- Aduceți maneta ventilului în poziția "Iarnă", pentru a elibera componentele interioare ale acestuia.

### Exploatare cu un aspirator de adâncime (figura 9)

- Puteți recarda furtunul aspiratorului de adâncime direct la instalația de filtrare. La aceasta furtunul aspiratorului de adâncime trebuie să fie umplut complet cu apă.
- La instalații de filtrare fără prefiltru se recomandă un skimmer și o sită de filtrare.
- Respectați instrucțiunile de utilizare ale aspiratorului de adâncime. Nu are voie să pătrundă aer în instalația de filtrare, pentru a împiedica funcționarea la uscat și supra-încălzirea instalației de filtrare.
- Reglați la capul ventilului poziția FILTRARE.
- Alternativ puteți regla de asemenea, poziția GOLIRE, de ex.: când se formează alge în piscină. În acest caz apa murdară de baie nu mai curge înapoi în piscină, ci este evacuată direct prin furtunul de apă murdară în exterior. La această reglare trebuie să completați eventual din nou apa din piscină după curățare.

### Specificații tehnice:

#### 040385 Classic 250

- Putere de recirculare 3.800 l/h
- Pompă fără auto-aspirare
- Temperatură maximă a apei 35 °C
- 230 V / 200 W
- Ventil cu 7 căi cu manometru
- Cazan Ø 250 mm
- Racord Ø 32/38 mm
- Placă de bază
- Cantitate necesară de nisip cca.10 kg
- Granulație recomandată 0,7 - 1,2 mm
- pentru piscine cu un volum de apă de până la 19.000 l
- Opțional: Container Speedpart pentru sistemul UV Speed UV

#### 040310 Classic 310

- Putere de recirculare 4.500 l/h
- Pompă cu auto-aspirare, cu prefiltru
- Temperatură maximă a apei 35 °C
- 230 V / 250W
- Ventil cu 7 căi cu manometru
- Cazan Ø 320 mm
- Racord Ø 32/38 mm
- Placă de bază
- Cantitate necesară de nisip cca.20 kg
- Granulație recomandată 0,7-1,2 - 1,2 mm
- pentru piscine cu un volum de apă de până la 22.000 l
- Opțional: Container Speedpart pentru sistemul UV Speed UV

#### 040340 Classic 400

- Putere de recirculare 6.600 l/h
- Pompă cu auto-aspirare, cu prefiltru
- Temperatură maximă a apei 35 °C
- 230 V / 450W
- Ventil cu 7 căi cu manometru
- Cazan Ø 370 mm
- Racord Ø 32/38 mm
- Placă de bază
- Cantitate necesară de nisip cca.25 kg
- Granulație recomandată 0,7-1,2 - 1,2 mm
- pentru piscine cu un volum de apă de până la 33.000 l
- Opțional: Container Speedpart pentru sistemul UV Speed UV

### Schimbarea nisipului de filtrare

Nisipul de filtrare al instalației de filtrare trebuie schimbat la fiecare 2-3 ani, în funcție de durata de funcționare.

### Indicații de întreținere

Murdăririle vizibile sunt eliminate prin instalația de filtrare. Dar, aceasta nu este valabil pentru alge bacterii și alte microorganisme, care reprezintă de asemenea, un pericol permanent pentru o apă limpede, curată și sănătoasă de baie. Pentru împiedicarea apariției acestora sau eliminarea lor sunt disponibili agenți speciali de întreținere a apei, corect și regulat dozate aceștia nu reprezintă un risc de iritații pentru persoanele ce fac baie și garantează o apă de baie perfect igienică.

### Curățare

Oprii instalația de filtrare înainte de curățare și scoateți ștecherul din priză. Pentru curățare folosiți produse de îngrijire din comerț. Nu folosiți produse de curățare care conțin solvenți sau produse abrazive, resp. bureți duri, perii, etc.

### Depozitare

După curățare, produsul trebuie uscat suficient. Apoi depozitați-l într-un loc uscat și ferit de ger.

### Înlăturare

**Eliminarea ambalajului:** Materialele de ambalare sunt alese conform punctelor de vedere ale compatibilității cu mediul înconjurător și al tehnicilor de eliminare și, de aceea, sunt reciclabile. Predați hârtia și cartonul la maculatură, foliile la locurile de colectare ale materialelor reciclabile.  
**Eliminarea produsului:** Aplicabil în Uniunea Europeană și în alte state europene cu sisteme pentru colectarea separată a materialelor reciclabile. Eliminați produsul conform prevederilor și legislației în vigoare din localitatea dvs.

### Condiții de garanție

Pentru garanție sunt valabile prevederile legale valabile în țările respective. În Austria și Germania, aceasta este de 2 ani de la data facturii.



## Úvod

Děkujeme vám, že jste si vybrali právě tento výrobek Steinbach. Neustále pracujeme na zlepšování našich produktů. Pokud přesto tento výrobek vykazuje nějaké vady, velice se omlouváme a prosíme vás, abyste se spojili s naším servisním centrem.

## Návod k obsluze si přečtěte a uschovejte

### Návod k obsluze pískového filtračního zařízení Speed Clean Classic 250N/ 310/ 400

Tento návod k obsluze patří k výše uvedenému výrobku. Obsahuje důležité informace o uvedení výrobku do provozu a manipulaci s ním. Návod a především pak bezpečnostní pokyny si důkladně prostudujte předtím, než začnete výrobek používat. Neuposlechnutí pokynů obsažených v tomto návodu může mít za následek těžká zranění nebo poškození výrobku. Informace obsažené v tomto návodu se zakládají na normách a pravidlech platných v Evropské unii. Věnujte pozornost vnitrostátním předpisům a zákonům platným v zahraničí. Návod k obsluze si uschovejte pro další použití a v případě potřeby ho předejte také třetím osobám.

## Použití v souladu s určením výrobku

Výrobek je určen výhradně pro soukromé použití a není vhodný pro použití v komerční oblasti. Filtrační zařízení odstraňuje viditelné nečistoty a je určeno výhradně k čištění bazénové vody. Filtrační zařízení je vhodné pro všechny běžně dostupné bazény s hadicovou přípojkou Ø 32/38 mm. Používejte výrobek pouze způsobem popsaným v tomto návodu k obsluze. Jakékoliv jiné použití je považováno za nesprávné (v nesouladu s určením) a může mít za následek poškození majetku, nebo dokonce zranění osob. Tento výrobek není hračka. Výrobce ani prodejce nepřebírají odpovědnost za případné škody vzniklé v důsledku nesprávného použití nebo použití v nesouladu s určením.



## Výstražná upozornění a bezpečnostní pokyny

Přečtěte si všechny pokyny a řiďte se jimi. V případě neuposlechnutí těchto výstražných upozornění musíte počítat se škodami na majetku a vážnými, nebo dokonce smrtelnými úrazy. Tato výstražná upozornění, pokyny a bezpečnostní pravidla zahrnují mnohá, zdaleka však ne všechna možná rizika a nebezpečí. Dávajte prosím pozor a správně vyhodnoťte možná nebezpečí. Nesprávné zacházení s výrobkem může vést ke vzniku životu nebezpečných situací. Pozor! Opravu výrobku svěřte odborníkům, aby nebyla ohrožena bezpečnost osob. Obrat'te se v této věci na kvalifikovaný servis. Při vlastnoručně provedených opravách, neodborné montáži nebo nesprávné obsluze zaniká nárok na uplatnění záruky. Při opravách je povoleno používat pouze náhradní díly, které odpovídají původním údajům o výrobku. **VAROVÁNÍ!** Dětem a osobám se sníženými fyzickými, smyslovými či mentálními schopnostmi (například postižené, starší osoby s omezenými fyzickými či mentálními schopnostmi) nebo osobám s nedostatkem zkušeností či znalostí hrozí nebezpečí. Děti si s tímto výrobkem nesmějí hrát. Čištění nesmí provádět děti ani osoby se sníženými fyzickými, smyslovými či mentálními schopnostmi. **UPOZORNĚNÍ!** Nebezpečí poškození! Neodborná manipulace s tímto výrobkem může způsobit jeho poškození.

Nebezpečí úrazu elektrickým proudem! Vadná elektroinstalace nebo příliš vysoké napětí v síti mohou vést k úrazu elektrickým proudem. Výrobek zapojte do elektrické sítě jen tehdy, souhlasí-li napětí v zásuvce s technickými údaji výrobku. Výrobek zapojte výhradně do dobře přístupných zdrojů napájení, abyste ho v případě poruchy mohli rychle odpojit od elektrické sítě. Výrobek nepoužívejte, pokud vykazuje viditelné známky poškození nebo pokud má poškozenou zástrčku. Jako dodatečnou ochranu doporučujeme také nainstalovat proudový chránič (FI/RCD) se jmenovitým reziduálním proudem maximálně 30 mA. S dotazy se obraťte na svého elektrikáře. Výrobek nerozebírejte více, než je popsáno v tomto návodu. Opravu výrobku svěřte odborníkům, aby nebyla ohrožena bezpečnost osob. Obrat'te se v této věci na kvalifikovaný servis. Při vlastnoručně provedených opravách, konstrukčních změnách, neodborném zapojení nebo nesprávné obsluze zaniká nárok na uplatnění záruky. Elektrické a mechanické součástky, které se nacházejí uvnitř výrobku, jsou nezbytné pro jeho bezpečné fungování. Nikdy se nedotýkejte zástrčky mokryma rukama. Nikdy netáhejte za síťový kabel, ale pouze za zástrčku. Výrobek, zástrčku a veškeré kabely mějte vždy v bezpečné vzdálenosti od otevřeného ohně a horkých povrchů. Síťový kabel ved'te tak, aby o něj nikdo nemohl zakopnout a nikdy ho nezakopávejte do země. Veškeré kabely umístěte tak, aby nemohlo dojít k jejich poškození sekačkou nebo jinými podobnými přístroji. Síťový kabel neohýbejte a nenechávejte ho viset přes ostré hrany. Nepoužívejte prodlužovací kabely, vícenásobné zásuvky ani jiné adaptéry. Filtrační čerpadla nesmí běžet nasucho (bez vody)! Při běhu na sucho nelze uplatnit záruku na výměnu zboží! Čerpadlo nebo filtr nikdy nedávejte do bazénu. Při přepínání 7cestného ventilu je vždy nutné nejprve vypnout filtrační čerpadlo! Filtrační zařízení nesmí být používáno, pokud se ve vodě nacházejí osoby! Aby děti nemohly filtrační zařízení používat jako pomůcku při vstupu do bazénu, umístěte ho v dostatečné vzdálenosti od bazénu. Filtrační zařízení, síťový kabel ani zástrčku nikdy neponořujte do vody ani jiných kapalin. Filtrační čerpadlo je dostatečně chráněno proti cizím tělesům a ostřížkové vodě. Přesto ho doporučujeme umístit tak, aby bylo dobře chráněno proti povětrnostním vlivům. Nikdy neprovádějte na filtračním zařízení práce, pokud je připojeno k elektrické síti. Rizika spojená se sacím účinkem čerpadla mohou – pokud jim nebude předejito – vést k vážným nebo

smrtelným nehodám. Nikdy neucpávejte sací potrubí čerpadla nebo bazénu, neboť by to mohlo vést k vážným, nebo dokonce smrtelným zraněním.



## Zkontrolujte rozsah dodávky

**UPOZORNĚNÍ!** Nebezpečí poškození! Při neopatrném rozbalování výrobku pomocí ostrého nože nebo jiných špičatých předmětů může dojít k jeho poškození. Buďte proto při rozbalování výrobku opatrní.

- Vyjměte výrobek z obalu.
- Ujistěte se, že je výrobek kompletní a obsahuje všechny součásti. Obrázek/ fotografie L 1.
- Zkontrolujte, zda výrobek nebo jeho součásti nevykazují známky poškození. Pokud ano, výrobek nepoužívejte. Obrat'te se na servisní centrum, jehož adresu najdete na konci tohoto návodu.



## Funkční princip

Křemičitý písek uvnitř nádrže filtračního zařízení funguje jako trvalý filtr nečistot a naplavenin. Filtrace je zajištěna tím, že voda v nádrži protéká skrze křemičitý písek, který zachytí veškeré v ní obsažené částice nečistot. Takto pročištěná voda protéká 7cestným ventilem a vrací se zpětným potrubím do bazénu.

K provozu filtračního zařízení potřebujete skimmer (hladinový sběrač nečistot). Použit lze buď vestavěný skimmer (zabudovaný ve stěně bazénu), nebo závěsný skimmer (upevní se na stěnu bazénu).

## Požadavky na filtrační písek

- Toto filtrační zařízení je určeno výhradně pro použití s křemičitým pískem, který odpovídá normě DIN EN 12904.



## Určení místa instalace

Místo instalace filtračního zařízení mezi skimmerem a vtokovou tryskou by se mělo nacházet v bezpečné vzdálenosti od stěny bazénu. Doporučujeme filtrační zařízení nainstalovat na rovném podkladu (např. na betonových deskách atp.). Rovnost povrchu je třeba zkontrolovat pomocí vodováhy. V žádném případě nesmíte filtrační zařízení postavit do prohlubně nebo přímo na trávník. (Hrozí nebezpečí zaplavení nebo přehřátí čerpadla.) Pokud je váš bazén částečně nebo zcela zapuštěný do země, je vhodné filtrační zařízení umístit do filtrační šachty, která je bezprostředně napojena na bazén. Jestliže jste filtrační zařízení umístili do filtrační šachty, je třeba zajistit, aby nemohlo dojít k jejímu zaplavení. Za tímto účelem doporučujeme do šachty položit vrstvu šterku, která nasaje okolní a dešťovou vodu. Ideální by bylo napojit čerpací jímku filtrační šachty přímo na kanál nebo odtok (např. ponorné čerpadlo s plovákovým spínačem). Je bezpodmínečně nutné zajistit uvnitř filtrační šachty dostačující přirozenou ventilaci. V opačném případě může docházet ke kondenzaci vody a následnému poškození filtračního čerpadla. Velikost filtrační šachty zvolte tak, aby na filtračním zařízení mohly být prováděny práce.



## Montáž

Montáž filtračního zařízení (obrázek 1): Filtrační zařízení nainstalujte na předem určené konečné místo. Filtrační zařízení je složeno z následujících dílů:

- Čerpadlo
- Ventil
- Těsnění (O-kroužek)
- Upínací kroužek
- Nádobka
- Středová trubka
- Filtrační síto (250N), resp. filtrační trubice (310/ 400)
- Výpustný šroub
- Centrátor (kryt svislé trubky)
- Základní deska
- Tlaková hadice

## Filtrační nádobka

1. Svislou trubku (7) včetně filtračního síta (19), resp. filtrační trubice (9 + 10) zaveďte do nádoby (12) (obrázek 2) tak, aby svislá trubka s filtračním sítím dosahovala na dno nádoby (12)
2. Ujistěte se, že se svislá trubka (7) nachází uprostřed nádoby. Výpustný šroub (11) nádoby by měl být nasazen.
3. Nyní položte centrátor na otvor nádoby a vycentrujte svislou trubku (7) (obrázek 4).
4. Nasypte filtrační křemičitý písek do výše cca ¾ nádoby (obrázek 3).

- Předtím než namontujete hlavu ventilu (1), bezpodmínečně znovu očistěte těsnicí plochy (3 + 4) a šroubení/závity a omyjte zbytkové nečistoty či špinu. Hlava ventilu se připevňuje k filtrační nádobě pomocí upínacího kroužku (6). Upínací kroužek přišroubujte pomocí příslušného šroubu a matice (obrázek 5 a 6 + 7).
- Na závěr přimontujte k hlavě ventilu (1) přípojky. Při montáži utěsněte přípojky dostatečně pomocí těsnicí pásky.
- Je-li součástí dodávky, přimontujte manometr (2) z boku na 7cestný ventil a utěsněte. Stávající odvzdušňovací šroub je nutno předem odstranit (obrázek 9).

### Připojení hadic k čerpadlu (obrázek 8)

- Potrubí skimmeru:** Spojení přípojky skimmeru a přední přípojky filtračního čerpadla.
- Tlakové potrubí:** Spojení horní přípojky filtračního čerpadla a přípojky 7cestného ventilu s označením „PUMP“.
- Vratné potrubí:** Spojení přípojky 7cestného ventilu s označením „RETURN“ a přípojky vtokové trysky (bazén). Upevněte všechny přípojky pomocí hadicových svorek.
- Potrubí pro zpětný proplach:** Přípojka „WASTE“ (vyprázdnit) do kanálu. Přípojky musí být upevněny pomocí speciálních bazénových hadic a hadicových svorek!



### Zprovoznění filtračního zařízení

Jakmile je filtrační zařízení smontované, v komoře se nachází písek a veškeré přívody a odvody jsou připojené, můžete pokračovat ve zprovoznění zařízení. V každém případě doporučujeme nejprve pročistit nový písek. Pročištěním písku před první filtrací bazénové vody odstraníte většinu nečistot a malé částičky písku, které se v zařízení mohly usadit při jeho plnění. Při okamžitém zprovoznění se tyto částičky dostanou do vašeho bazénu. Při čištění písku se řiďte následujícími pokyny:

Zařízení nezapínejte, dokud k tomu nebudete vyzváni.

- Ujistěte se, že je síťový kabel (elektrický kabel) čerpadla odpojen od elektrické sítě.
- Uvedte páčku ventilu do polohy „zavřeno“.
- Ujistěte se, že filtrační zařízení stojí vně bazénu a na úrovni nižší, než je hladina vody v bazénu, a že všechny přívody a odvody jsou řádně připojené a upevněné.
- Pokud jste bazén ještě nenaplnili vodou, učiňte tak nyní. Dbejte na to, aby se hladina vody v bazénu nacházela nejméně 2,5 až 5 cm nad otvorem plnicí trysky (skimmeru).
- Otevřete uzavírací ventil na plnicí trysce (skimmeru) bazénu. Pokud jste plnicí trysku (skimmer) uzavřeli pomocí zásepky, odstraňte ji nyní.
- Jelikož se filtrační zařízení nachází pod úrovní hladiny vody v bazénu, naplní se nyní automaticky vodou.
- Filtrační zařízení bude následně odvzdušněno. Otevřete zlehka víko předfiltru čerpadla (pokud jím zařízení disponuje) a vyčkejte, dokud z tělesa předfiltru nezačne vytékat voda (průhledné víko se šroubením na horní straně filtračního čerpadla).
- Vyčkejte, dokud se filtrační nádoba nenaplní vodou.
- Zkontrolujte, zda filtrační zařízení a přípojky přívodů a odvodů nevykazují známky netěsností. Kvůli výrobně-technickým tolerancím se může stát, že v případě netěsností bude před nasazením přípojovací hadice nutné omotat přípojky navíc teflonovou páskou.
- Provedte zpětný proplach dle popisu.

### Zpětný proplach

- Vypněte čerpadlo vytažením síťové zástrčky ze zásuvky.
- Připojte hadici pro zpětný proplach (není součástí dodávky) k výstupu pro zpětný proplach na víko filtru.
- Nastavte 7cestný ventil do polohy pro zpětný proplach.
- Připojte čerpadlo znovu ke zdroji napájení (zastřete síťovou zástrčku do zásuvky).
- Provádějte zpětný proplach tak dlouho, dokud voda vytékající z příslušného potrubí nebude čistá.
- Vypněte čerpadlo vytažením síťové zástrčky ze zásuvky.
- Nastavte 7cestný ventil do polohy pro výplach.
- Připojte čerpadlo znovu ke zdroji napájení.
- Pro odstranění veškerých zbytkových nečistot z čerpadla, resp. ventilu nechte filtr běžet v tomto režimu po dobu 60 sekund.
- Vypněte čerpadlo vytažením síťové zástrčky ze zásuvky.
- Nastavte 7cestný ventil do polohy pro filtraci.
- Připojte čerpadlo znovu ke zdroji napájení.
- Vaše filtrační zařízení je nyní opět v provozu.

### Provozní režimy filtrace

Režim	Úplný průtok vody, resp. funkce
<b>Filtrace</b>	Funkce: Sání, normální provoz filtrace. V této poloze je nasávaná bazénová voda shora vedena do filtrační nádoby a protéká skrze písek, který se nachází uvnitř. Přitom jsou z vody filtrovány nečistoty a následně je vedena zpět do bazénu.
<b>Výplach</b>	Funkce: Filtrační lože (písek) je po zpětném proplachu znovu vyčištěno. Tento režim by měl vždy následovat po zpětném proplachu, naplnění novým pískem nebo prvním zprovoznění. V této poloze je voda vedena do horní části filtrační nádoby, kde oplachuje ventil. Voda přitom odtéká potrubím pro odvod nečistot.
<b>Cirkulace</b>	Funkce: Cirkulace vody po ošetření chemikáliemi. Tato poloha se používá při ošetření bazénové vody chemikáliemi, když chcete zabránit tomu, aby filtrační písek přišel do kontaktu s použitými chemikáliemi. V této poloze je nasávaná voda vedena z ventilu přímo zpět do bazénu bez toho, aby protékala pískem.
<b>Zpětný proplach</b>	Funkce: Vyčištění usazené špíny na filtru. Tato poloha je nutná k vyčištění filtru, resp. písku. Filtr je třeba vyčistit v okamžiku, kdy se tlak na manometru pohybuje 0,3 až 0,6 barů nad normálním provozním tlakem. V této poloze je voda vedena do spodního síta a proudí nahoru skrze písek. Díky tomu se uvolňuje usazená špína, stoupá nahoru a odtéká z filtru potrubím pro odvod nečistot.
<b>Uzavřeno</b>	Funkce: Čištění předfiltru. Tato poloha zabraňuje vstupu vody do čerpadla a filtru. POZOR: Nikdy nezapínejte čerpadlo v této poloze.
<b>Vyprázdnění</b>	Funkce: Obtok filtru. Tato funkce je ideální k vyprázdnění silně znečištěných bazénů, resp. bazénů, které byly ošetřeny algicidy. V této poloze voda neproudí do filtru a je přímo odváděna do potrubí pro odvod nečistot.
<b>Zima</b>	Funkce: Zazimování a uskladnění. V této poloze se páčka ventilu nachází v mezipoloze. Přitom dochází k odlehčení vnitřních komponent ventilu. Před uskladněním filtračního zařízení na zimu otočte 7cestný ventil do této polohy. POZOR: Nikdy nezapínejte čerpadlo v této poloze.

### Doba filtrace

V závislosti na velikosti bazénu a na tom, jak intenzivně je používán, by měla být voda v něm během 24 hodin vyměněna a přefiltrována alespoň 3–5krát. Provozní doba je závislá na výkonu filtračního zařízení a na velikosti bazénu. Doporučujeme však celkovou dobu alespoň 12 hodin denně.



### Elektrické připojení

Součástí tohoto filtračního zařízení je napájecí kabel, který je povoleno připojovat výhradně k elektrickým obvodům vybaveným proudovým chráničem (FI) se jmenovitým reziduálním proudem menším než 30 mA.



### Řešení problémů

Příčina poruch	Odstranění
Písek je špinavý	Zpětný proplach (vyčištění písku)
Čerpadlo nasává vzduch (bubliny na vtokové straně)	Hadice jsou poškozené, dotáhněte hadicové spony
Skimmer nebo čerpadlo dostávají příliš málo vody	Zkontrolujte a případně zvyšte hladinu vody; zkontrolujte nečistoty v sacím potrubí
Koš skimmeru je ucpaný	Vyčištění koše skimmeru
Koš předfiltru filtračního čerpadla je ucpaný	Vyčištění koše předfiltru
V případě poruch neuvedených výše se obraťte na prodejce!	



### Důležité pokyny

#### Zazimování filtračního zařízení

- Vypněte čerpadlo vytažením síťové zástrčky ze zásuvky.
- Zavřete uzavírací ventily nebo zablokujte přítok vody ke spojovacím hadicím bazénu.
- Zavřete propojovací vedení k bazénu a vyprázdněte filtrační nádobu a hadice.
- Nastavte páčku ventilu do polohy „Zima“, abyste odlehčili vnitřní komponenty ventilu.

## Provoz s bazénovým vysavačem (obrázek 9)

- Hadici bazénového vysavače lze připojit přímo k sacímu potrubí filtračního zařízení. Přitom musí být hadice vysavače zcela naplněna vodou.
- Pokud filtrační zařízení nemá předfiltr, doporučujeme použít skimmer se síťovým košem.
- Řiďte se pokyny obsaženými v návodu k obsluze bazénového vysavače. Do filtračního zařízení nesmí vniknout vzduch – hrozí běh nasucho a přehřátí filtračního zařízení.
- Na hlavě ventilu zvolte polohu FILTROVAT.
- Případně můžete také zvolit polohu VYPŘÁZDNIT, např. když se v bazénu tvoří řasy. Znečištěná voda se tak nebude vracet zpět do bazénu a bude namísto toho odvedena pryč odtokovým potrubím. U tohoto nastavení se může případně stát, že po skončení čistícího cyklu bude nutné vyrovnat hladinu vody v bazénu.

## Technické údaje:

### 040385 Classic 250

- cirkulační výkon 3 800 l/h
- nesamonasávací čerpadlo
- maximální teplota vody 35 °C
- 230 V / 200 W
- 7cestný ventil s manometrem
- nádoba Ø 250 mm
- přípojka Ø 32/38 mm
- základní deska
- požadované množství písku cca 10 kg
- doporučená zrnitost 0,7–1,2 mm
- pro bazény s objemem vody 19 000 l
- volitelné: Speedpart Container pro UV systém Speed UV

### 040310 Classic 310

- cirkulační výkon 4 500 l/h
- samonasávací čerpadlo s předfiltrem
- maximální teplota vody 35 °C
- 230 V / 250 W
- 7cestný ventil s manometrem
- nádoba Ø 320 mm
- přípojka Ø 32/38 mm
- základní deska
- požadované množství písku cca 20 kg
- doporučená zrnitost 0,7–1,2 mm
- pro bazény s objemem vody 22 000 l
- volitelné: Speedpart Container pro UV systém Speed UV

### 040340 Classic 400

- cirkulační výkon 6 600 l/h
- samonasávací čerpadlo s předfiltrem
- maximální teplota vody 35 °C
- 230 V / 450 W
- 7cestný ventil s manometrem
- nádoba Ø 370 mm
- přípojka Ø 32/38 mm
- základní deska
- požadované množství písku cca 25 kg
- doporučená zrnitost 0,7–1,2 mm
- pro bazény s objemem vody 33 000 l
- volitelné: Speedpart Container pro UV systém Speed UV

## Výměna filtračního písku

V závislosti na tom, jak často je filtrační zařízení používáno, je nutné filtrační písek vyměnit každé 2–3 roky.

## Informace k péči

Viditelné nečistoty jsou odstraněny filtračním zařízením. To však neplatí pro řasy, bakterie a další mikroorganismy, které rovněž představují trvalou hrozbu pro průzračnou, čistou a zdravou bazénovou vodu. Pro zabránění jejich výskytu nebo jejich odstranění jsou k dispozici speciální prostředky pro péči o vodu, které při správném a pravidelném dávkování nezpůsobují u koupajících se osob žádná podráždění a zaručují hygienicky nezávadnou bazénovou vodu.

## Čištění

Před čištěním filtračního zařízení vypněte a vytáhněte zástrčku ze zásuvky. K čištění výrobku použijte běžně dostupné ošetrovací prostředky. Nepoužívejte abrazivní čisticí prostředky, prostředky obsahující rozpouštědla nebo tvrdé mycí houby, kartáče atd.

## Skladování

Po dokončení čištění musí být výrobek dostatečně osušen. Následně ho uložte na suchém místě chráněném před mrazem.

## Likvidace

**Likvidace obalů:** Obaly jsou vyrobeny z ekologicky nezávadných materiálů a jsou tudíž vhodné k recyklaci. Lepenku a kartony dejte do starého papíru, fólie do plastu. **Likvidace výrobku:** Platí v rámci Evropské unie a v dalších evropských státech se systémy odděleného sběru odpadu. Výrobek zlikvidujte v souladu s ustanoveními a zákony platnými v místě vašeho bydliště.

## Záruční podmínky

V jednotlivých zemích platí tamější platná zákonná ustanovení týkající se záruky. V případě Německa a Rakouska jsou to 2 roky od data vystavení faktury. Pro zabránění jejich výskytu nebo jejich odstranění jsou k dispozici speciální prostředky pro péči o vodu, které při správném a pravidelném dávkování nezpůsobují u koupajících se osob žádná podráždění a zaručují hygienicky nezávadnou bazénovou vodu.

## Čištění

Před čištěním filtračního zařízení vypněte a vytáhněte zástrčku ze zásuvky. K čištění výrobku použijte běžně dostupné ošetrovací prostředky. Nepoužívejte abrazivní čisticí prostředky, prostředky obsahující rozpouštědla nebo tvrdé mycí houby, kartáče atd.

## Skladování

Po dokončení čištění musí být výrobek dostatečně osušen. Následně ho uložte na suchém místě chráněném před mrazem.

## Likvidace

**Likvidace obalů:** Obaly jsou vyrobeny z ekologicky nezávadných materiálů a jsou tudíž vhodné k recyklaci. Lepenku a kartony dejte do starého papíru, fólie do plastu. **Likvidace výrobku:** Platí v rámci Evropské unie a v dalších evropských státech se systémy odděleného sběru odpadu. Výrobek zlikvidujte v souladu s ustanoveními a zákony platnými v místě vašeho bydliště.

## Záruční podmínky

V jednotlivých zemích platí tamější platná zákonná ustanovení týkající se záruky. V případě Německa a Rakouska jsou to 2 roky od data vystavení faktury.





## Predgovor

Zahvaljujemo na kupnji ovog Steinbachovog proizvoda. Naše proizvode kontinuirano unapređujemo. Ako ovaj proizvod ipak pokazuje greške, ispričavamo se zbog toga te Vas molimo da se s tim u svezi obratite našem Servisnom centru.

## Upute za uporabu treba pročitati i sačuvati

### Upute za uporabu pješčanog filtra Speed Clean Classic 250N/ 310/ 400

Ova Uputa za uporabu vrijedi uz gore navedeni proizvod. Ona sadrži važne informacije o stavljanju u pogon i rukovanju proizvodom. Prije uporabe ovog proizvoda, pažljivo pročitajte njegovu Uputu za uporabu, a posebice sigurnosne napomene. Nepridržavanje ovih Uputa za uporabu može dovesti do teških tjelesnih ozljeda ili oštećenja Vašeg proizvoda. Uputa za uporabu temelji se na važećim normama i pravilima Europske unije. Poštujte strane nacionalne važeće smjernice i zakonske propise. Sačuvajte Uputu za uporabu radi daljnjeg korištenja i, prema potrebi, uručite je trećim osobama.

## Namjenska uporaba

Proizvod je predviđen isključivo za privatnu uporabu i nije prikladan za profesionalnu uporabu. Filtrarski uređaj osmišljen je isključivo za bazensku vodu i uklanja vidljiva onečišćenja. Filtrarski uređaj prikladan je za sve uobičajene baze koje se mogu nabaviti u trgovinama, a koji raspoložu priključkom za crijeva od Ø 32/38 mm. Koristite svoj proizvod samo na način kako je to opisano u ovim Uputama za uporabu. Svako drugačije korištenje vrijedi kao nenamjenska uporaba, što može dovesti do oštećenja stvari ili čak ozljeda osoba. Ovaj artikl nije igracka. Proizvođač ili trgovac ne preuzimaju odgovornost za štete nastale zbog nenamjenske uporabe ili pogrešne primjene proizvoda.



## Upozorenja i sigurnosne napomene

Pročitajte sve upute i pridržavajte ih se. U slučaju nepridržavanja ovih upozorenja, morate računati s oštećenjima na imovini, s drugim ozbiljnim ozljedama ili sa smrtnim posljedicama. Ova upozorenja, upute i sigurnosna pravila obuhvaćaju mnoge, mada ni približno sve, rizike i opasnosti. Molimo budite oprezni i pravilno procijenjujte moguće opasnosti. Pogrešno rukovanje proizvodom može dovesti do situacija koje su opasne po život. Pozor! Popravke prepustite stručnjacima, čime ćete izbjeći dovođenje u opasnost. Kad je potrebno, obratite se stručnim radionicama. Za popravke izvedene na svoju ruku, nestručno postavljanje ili pogrešno rukovanje, odgovornost i jamstvo potraživanja su isključeni. Za popravke se smiju koristiti samo zamjenski dijelovi čija su svojstva jednaka onima izvornog proizvoda. **UPOZORENJE!** Postoje opasnosti za djecu i osobe sa smanjenim fizičkim, osjetilnim ili mentalnim sposobnostima (primjerice osobe s invaliditetom, starije osobe s ograničenjem svojih fizičkih i mentalnih sposobnosti) ili s nedostatkom iskustva i znanja. Djeca se ne smiju igrati ovim proizvodom. Čišćenje ne smiju obavljati djeca ili osobe sa smanjenim fizičkim, osjetilnim ili mentalnim sposobnostima. **NAPOMENA!** Opasnost od oštećenja! Nestručnim rukovanjem ovaj proizvod može biti oštećen.

Opasnost od strujnog udara! Pogrešno izvedena električna instalacija ili previsoki mrežni napon mogu uzrokovati strujni udar. Proizvod priključite samo ako su podaci mrežnog napona na utičnici u skladu s navodima u tehničkim podacima. Ovaj proizvod priključite samo na dobro dostupno napajanje strujom, kako biste imali mogućnost da ga u slučaju smetnji brzo odvojite od električne mreže. Nemojte upotrebljavati proizvod ako se na njemu vide oštećenja ili ako su električni kabel odn. utikač oštećeni. Kao dodatna zaštita preporučuje se instaliranje zaštitnog uređaja - strujne zaštitne sklopke (FI/RCD), s nazivnom diferencijalnom strujom ne većom od 30mA. Za savjet se obratite Vašem stručnom trgovcu električnih uređaja. Proizvod otvorite samo u mjeri koliko je ovom Uputom opisano. Popravke prepustite stručnjacima, čime ćete izbjeći dovođenje u opasnost. Kad je potrebno, obratite se stručnim radionicama. Za popravke izvedene na svoju ruku, preinake na proizvodu, nestručno postavljanje ili pogrešno rukovanje, odgovornost i jamstvena potraživanja su isključeni. U ovom proizvodu se nalaze električni i mehanički dijelovi, koji su vrlo važni u zaštiti od raznih izvora opasnosti. Utikač za mrežno napajanje nikada nemojte hvatati vlažnim rukama. Odvajanje od električne mreže nikada ne činite povlačeći za strujni kabel iz utičnice, nego uvijek hvatajući utikač. Proizvod, utikač i sve kablove držite podalje od otvorenih izvora vatre i vrućih površina. Strujni kabel postavite tako da vam ne smeta pri kretanju i nemojte ga ukopavati. Sve kablove postavite na takav način da ih ne možete oštetiti kosilicom za travu ili sličnim uređajima. Strujni kabel nemojte savijati ili ga postavljati preko oštirih rubova. Nemojte koristiti produžne kablove, multifunkcionalne utičnice ili druge adaptore.

Filtrarski uređaji ne smiju raditi na suho (bez vode)! U slučaju rada na suho gubi se pravo na garanciju! Nikada ne stavljajte pumpu ili filter u bazen. Prije svakog prebacivanja prekidača na 7-smjernom ventilu, isključite pumpu s filtrom. Filtracijski sustav se ne smije koristiti dok se osobe nalaze u vodi! Filtracijski sustav instalirajte na dovoljno sigurnosnoj udaljenosti od bazena, kako biste onemogućili da ga djeca upotrebljavaju kao pomagalo za ulaz u bazen. Filtrarski uređaj ili strujni kabel ili utikač nemojte uranjati u vodu ili druge tekućine. Crpka s filtrom filtrarskog uređaja dobro je zaštićena od stranih tijela i prskanja vode. Ipak se preporuča da ju postavite tako da je zaštićena od vremenskih utjecaja. Nikada ne obavljajte radove na filtrarskom uređaju, dok je isti priključen na električnu mrežu. Izbjegavajte opasnosti od usisnog djelovanja pumpe, kako biste spriječili teške ili smrtonosne nesreće. Nemojte blokirati usisne vodove pumpe ili bazena, jer to može dovesti do ozljeda ili čak smrtnih slučajeva.



## Pregled cjelokupnosti pošiljke

**NAPOMENA!** Opasnost od oštećenja! Ako zapakirani proizvod neoprezno otvorite oštirim nožem ili drugim oštirim predmetom, možete ga oštetiti. Stoga prilikom otvaranja ambalaže budite oprezni.

- Izvadite proizvod iz ambalaže.
- Pregledajte jeli isporuka cjelovita. Skica/Slika L1.
- Pregledajte jesu li artikl ili njegovi dijelovi oštećeni. Ukoliko je to slučaj, nemojte koristiti proizvod. Obratite se servisu na adresi navedena na kraju Uputa.



## Princip funkcioniranja

Kvarcni pijesak u spremniku filtra služi filtrarskom uređaju kao trajni filter prljavštine i naplavljenog smeća. Kada voda teče kroz kvarcni pijesak u spremnik s filtrom, čestice prljavštine talože se u pijesku i bazenska voda se na taj način filtrira. Očišćena voda ponovo teče kroz 7-smjerni ventil i preko povratnog voda natrag u bazen.

Za rad filtrarskog uređaja potreban vam je skimer (površinski usisivač). Ili ugradbeni skimer (ugradnja u stijenku bazena) ili ovjesni skimer (pričvršćenje na stijenu bazena).

## Zahtjevi prema filtrarskom pijesku

- Za ovaj filtrarski uređaj koristite isključivo kvarcni pijesak koji je u skladu s normom DIN EN 12904.



## Određivanje lokacije

Mjesto za postavljanje filtrarskog uređaja između skimera i ulazne mlaznice mora jamčiti dovoljan sigurnosni razmak do stijenke bazena. Preporučamo Vam da filtrarski uređaj postavite na ravnu podlogu (npr. betonske kulir ploče ili sl.). Ispravan položaj mora se provjeriti libelom. Filtrarski uređaj ni u kom slučaju ne smijete staviti u udubinu ili neposredno na zelenu površinu. (Opasnost od poplave i/ili opasnost od pregrijavanja crpke s filtrom). Ako ste svoj bazen ukopali djelomično ili u cijelosti, onda bi bilo dobro da se filtrarski uređaj smjesti u okno za filter koje je neposredno spojeno s bazenom. Ako je vaš filtrarski uređaj smješten u okno s filtrom, onda se mora osigurati da okno neće biti poplavljeno. U tu svrhu preporučamo da se u okno s filtrom postavi šljunak, kako bi okolna voda i kišnica mogli oteći u zemlju. Optimalno bi bilo da se sabirna jama okna s filtrom neposredno priključi na kanalizaciju ili odvod (npr. potopna crpka s plivajućoj sklopkom). Obvezatno se treba voditi računa o dostatnom, prirodnom provjetranju u oknu s filtrom. U protivnom slučaju može nastanak kondenzirane vode dovesti do oštećenja na crpki s filtrom. Veličina okna s filtrom mora se odabrati tako da se mogu izvršiti radovi na filtrarskom uređaju.



## Montaža

Montaža filtrarskog uređaja (slika 1) Montirajte filtrarski uređaj na mjestu na kojem će konačno stajati. Filtrarski uređaj čine sljedeći dijelovi:

- Crpka
- Ventil
- Brtva (O prsten)
- Stezni prsten
- Posuda
- Srednja cijev
- Sito filtra (250N) odn. filtrarske cijevi (310/ 400)
- Vijak za pražnjenje
- Element za centriranje (poklopac okomite cijevi)
- Postolje
- Tlačno crijevo

## Posuda filtra

1. Okomitu cijevi (7) zajedno sa sitom filtra (19) odn. filtrarskim cijevima (9+10) umetnuti u posudu (12) (slika 2), sve dok okomita cijev sa sitom filtra ne dođe do dna posude (12).
2. Provjerite je li se okomita cijev (7) nalazi u sredini. Mora se umetnuti vijak za pražnjenje (11) posude.
3. Sada položite element za centriranje na otvor posude i pri tome centrirajte okomitu cijev (7). (slika 4)
4. Napunite posudu kvarcnim pijeskom za filtriranje do otprilike 3/4 visine posude. (slika 3)
5. Prije nego što montirate glavu ventila (1), obvezatno još jednom očistite brtvene površine (3 + 4) i vijčane spojeve/ navoje te isperite ostatke ili onečišćenja. Spajanje glave ventila s posudom filtra vrši se pomoću steznog prstena (6) Stezni prsten se steže vijkom i maticom steznog prstena. (slika 5 i 6 + 7)

- Na kraju još montirajte priključne nastavke na glavu ventila (1). Priključne nastavke dovoljno zavrtnite brtvenom trakom radi daljnje montaže.
- Manometar (2), ako je dio isporuke, montira se bočno na 7-smjerni ventil i zavrtnjuje. Postojeći vijak za odzračivanje se prije toga mora ukloniti. (slika 9)

### Priključci za crijeva na crpki (slika 8)

- Vod od skimera:** spoj od priključka na skimer do prednjeg priključka na crpki s filtrom.
- Tlačni vod:** spoj od gornjeg priključka na crpki s filtrom do priključka s oznakom „PUMP“ na 7-smjernom ventilu.
- Povratni vod:** spoj od priključka na 7-smjernom ventilu s oznakom „RETURN“ do priključka na ulaznu mlaznicu (bazen). Fiksirajte sve priključke cijevnim stezaljkama.
- Vod za povratno ispiranje:** priključak „WASTE“ (pražnjenje) u kanalizaciju. Spajanja se vrše posebnim crijevima za bazene i cijevnim stezaljkama!



### Stavljanje filterarskog uređaja u pogon

Ako je filterarski uređaj potpuno sastavljen, a u komori s pijeskom se nalazi pijesak i priključeni su svi dovodi i odvodi, može se nastaviti s puštanjem u pogon. U svakom slučaju preporučamo Vam da najprije očistite pijesak kojim ste napunili komoru. Čišćenje pijeska prije prvog filtriranja bazenske vode uklanja većinu prljavštine i sitnije čestice pijeska koje su eventualno bile unijete prilikom punjenja. U slučaju puštanja u pogon bez toga ove čestice će završiti u vašem bazenu. Za čišćenje pijeska pridržavajte se sljedećih naputaka:

Uključite napajanje strujom tek onda kada se to spomene.

- Provjerite je li mrežni kabel (kabel za struju) crpke izvručen iz utičnice.
- Stavite ručicu filtra u položaj „Zatvoreno“.
- Provjerite je li filterarski uređaj izvan bazena i je li niže od razine vode u vašem bazenu te jesu li svi dovodni i odvodni vodovi ispravno priključeni i pričvršćeni.
- Ako Vaš bazen još nije napunjen vodom, onda ga napunite. Vodite računa o tome da razina vode u bazenu mora biti najmanje 2,5 do 5 cm iznad otvora za mlaznicu za punjenje (skimer).
- Otvorite zaporni ventil na mlaznici za punjenje (skimer) bazena. Ako je mlaznica za punjenje (skimer) zatvorena čepom, onda sada istu uklonite.
- S obzirom da je lokacija filterarskog uređaja niža od razine vode, filterarski se uređaj sada automatski puni vodom.
- Sada treba odzračiti filterarski uređaj. Ako postoji, otvorite lagano poklopac predfiltra crpke s filtrom, sve dok iz posude s predfiltrom ne poteče voda (prozirni poklopac s navojem na gornjoj strani crpke s filtrom).
- Pustite da se spremnik filtra napuni vodom do vrha.
- Provjerite jesu li filterarski uređaj kao i priključci odvodnih i dovodnih vodova nepropusni. Na temelju proizvodno-tehničkih tolerancija može se dogoditi da sa na eventualnim mjestima propuštanja dodatno mora omotati i teflonska traka preko priključaka prije nego se natakne priključno crijevo.
- Izvršite povratno ispiranje u skladu s opisom.

### Povratno ispiranje

- Isključite crpku izvlačenjem mrežnog utikača iz utičnice.
- Priključite crijevo za povratno ispiranje (nije dio isporuke) na izlaz za povratno ispiranje na poklopcu filtra.
- 7-smjerni ventil stavite u položaj za povratno ispiranje.
- Crpku ponovo priključite na napajanje strujom (gurnite mrežni utikač u utičnicu).
- Povratno ispiranje provodite tako dugo dok voda koja izlazi iz voda za povratno ispiranje, ne bude čista.
- Isključite crpku izvlačenjem mrežnog utikača iz utičnice.
- 7-smjerni ventil stavite u položaj za naknadno ispiranje.
- Crpku ponovo priključite na napajanje strujom.
- Pustite filter da radi 60 sekundi u ovom načinu rada, kako bi se uklonili svi ostaci u crpki, odn. u ventilu.
- Isključite crpku izvlačenjem mrežnog utikača iz utičnice.
- Prebacite 7-smjerni ventil u položaj za filtriranje.
- Crpku ponovo priključite na napajanje strujom.
- Vaš filterarski uređaj sada ponovo radi.

### Načini rada filtra

Namještanje	Puni tok vode, odn. funkcija
<b>Filtriranje</b>	Funkcija: usisavanje, normalno filtriranje. U ovom položaju se usisana voda iz bazena od gore uvodi u spremnik filtra i teče kroz pijesak. Pri tome se onečišćenja filtriraju iz vode i voda se nakon toga ponovo vraća u bazen.
<b>Naknadno ispiranje</b>	Funkcija: Filterarska posteljica (pijesak) se nakon povratnog ispiranja ponovo čisti. Ovaj postupak mora se uvijek izvršiti neposredno nakon povratnog ispiranja, dodavanja pijeska ili prvog puštanja u pogon. U tom položaju voda se vodi u gornji dio spremnika filtra i ispire ventil. Pri tome voda ponovo otječe kroz crijevo za prljavštinu.
<b>Kruženje vode</b>	Funkcija: kruženje vode nakon kemijskog tretmana. Ovaj položaj se koristi prilikom izvršenja kemijskog tretmana bazenske vode, ako se ne želi da pijesak filtra dođe u kontakt s kemikalijama za kemijski tretman. U tom se položaju usisana voda vraća natrag direktno od ventila u bazen, a da ne protječe kroz pijesak.
<b>Povratno ispiranje</b>	Funkcija: čišćenje filtra od sakupljene prljavštine. Ovaj položaj je potreban kako bi se očistio filter, odn. pijesak. Ako je tlak na manometru 0,3 do 0,6 bara iznad normalnog radnog tlaka, onda znate da je vrijeme za čišćenje filtra. U tom položaju voda se vodi na donje podno sito koja onda struji prema gore kroz pijesak. Na taj se način odvaja sakupljena prljavština, uzdiže se i odvodi se iz filtra kroz crijevo za prljavštinu.
<b>Zatvoreno</b>	Funkcija: čišćenje predfiltra. Ovaj položaj zaustavlja tok vode u crpku i filter. POZOR: U ovom položaju nikada ne isključujte crpku.
<b>Pražnjenje</b>	Funkcija: zaobilazanje filtra. Ova funkcija je idealna, kako bi se ispraznili bazeni s velikim onečišćenjem, odn. nakon tretmana algi. U ovom položaju zaobilazi se filter i voda se odvodi direktno preko crijeva za prljavštinu.
<b>Zima</b>	Funkcija: priprema za zimu i spremanje. U ovom položaju ručka ventila nalazi se u međupoložaju. Pri tome se rastereću unutarnje komponente ventila. Ako se filterarski uređaj zimi posprema, onda 7-smjerni ventil okrenite u taj položaj. POZOR: U ovom položaju nikada ne isključujte crpku.

### Vrijeme filtriranja

Voda u bazenu trebala bi ovisno o opterećenju i veličini uređaja procirkulirati kroz uređaj i profiltrirati se najmanje 3 do 5 puta u roku od 24 sata. Trajanje rada ravna se prema učinku filterarskog uređaja i veličini bazena. Preporučujemo, međutim, najmanje vrijeme rada od 12 sati dnevno.



### Električni priključak

Filterarski uređaj koji ste kupili, opremljen je priključnim kabelom koji se smije priključiti na električnu struju samo sa zaštitnom sklopkom struje kvara (FI) i dimenzioniranom okidnom strujom ne većom od 30 mA.



### Uklanjanje problema

Uzrok smetnje	Uklanjanje
Pijesak je prljav	Povratno ispiranje (čišćenje pijeska)
Crpka usisava zrak (mjehurići zraka na ulaznoj strani)	Crijeva neispravna, zategnuti priborice na crijevima
Skimer ili crpka dobivaju premalo vode	Prekontrolirati razinu vode i po potrebi povećati, prekontrolirati ima li u usisnom crijevu onečišćenja
Košara skimera blokirana	Čišćenje košare skimera
Košara predfiltra crpke s filtrom blokirana	Čišćenje košare predfiltra
Kod smetnji koje nisu navedene gore, obratite se svom trgovcu!	



### Važne napomene

#### Spremanje filterarskog uređaja za zimu

- Isključite crpku izvlačenjem mrežnog utikača iz utičnice.
- Zatvorite zaporne ventile ili blokirajte tok vode prema spojnim crijevima bazena.
- Zatvorite spojne vodove prema bazenu i ispraznite spremnik filtra te crijeva.
- Stavite ručku ventila u položaj „Winter“, kako bi se rasteretile unutarnje komponente ventila.

## Rad s podnim usisivačem (slika 9)

- Crijevo podnog usisivača može spojiti direktno na usisni vod filterarskog uređaja. Crijevo podnog usisivača pri tome mora biti u potpunosti napunjeno vodom.
- Kod filterarskih uređaja bez predfiltera preporučuje se skimer sa sitastom košarom.
- Pridržavajte se uputa za uporabu podnog usisivača. U filterarski uređaj ne smije dospjeti zrak, kako bi se izbjegao rad na suho i pregrijavanje filterarskog uređaja.
- Na glavi ventila odaberite položaj FILTRIRANJE.
- Alternativno možete odabrati i položaj ISPRAZNI, npr. kod nastanka algi u bazenu. Prijava voda za kupanje onda se neće ponovo vraćati u bazen, već će se preko voda za otjecanje pustiti izravno van. U slučaju odabira ove opcije morate nakon čišćenja razinu vode u svom bazenu eventualno ponovo napuniti.

## Tehnički podaci:

### 040385 Classic 250

- kapacitet protoka 3.800 l/h
- nije samousisavajuća crpka
- maksimalna temperatura vode 35 °C
- 230 V / 200 W
- 7-smjerni ventil s manometrom
- kotao Ø 250 mm
- priključak Ø 32/38 mm
- Postolje
- potrebna količina pijeska oko 10 kg
- preporučena granulacija 0,7 - 1,2 mm
- za bazene kapaciteta do 19.000 l vode
- opcionalno: Speedpart Container za UV sustav Speed UV

### 040310 Classic 310

- kapacitet protoka 4.500 l/h
- samousisavajuća crpka s predfilterom
- maksimalna temperatura vode 35 °C
- 230 V / 250W
- 7-smjerni ventil s manometrom
- kotao Ø 320 mm
- priključak Ø 32/38 mm
- Postolje
- potrebna količina pijeska oko 20 kg
- preporučena granulacija 0,7-1,2 mm
- za bazene kapaciteta do 22.000 l vode
- opcionalno: Speedpart Container za UV sustav Speed UV

### 040340 Classic 400

- kapacitet protoka 6.600 l/h
- samousisavajuća crpka s predfilterom
- maksimalna temperatura vode 35 °C
- 230 V / 450W
- 7-smjerni ventil s manometrom
- posuda Ø 370 mm
- priključak Ø 32/38 mm
- postolje
- potrebna količina pijeska oko 25 kg
- preporučena granulacija 0,7-1,2 mm
- za bazene kapaciteta do 33.000 l vode
- opcionalno: Speedpart Container za UV sustav Speed UV

## Zamjena filterarskog pijeska

Filtarski pijesak trebalo bi ovisno o trajanju rada filterarskog uređaja zamijeniti svake 2 do 3 godine.

## Napomene o njezi

Vidljiva prljavština uklonit će se preko filterarskog uređaja. To, međutim, ne vrijedi za alge, bakterije i druge mikroorganizme koji isto tako predstavljaju stalnu opasnost za proziru, čistu i zdravu vodu u bazenu. Za njihovo sprječavanje ili uklanjanje na raspolaganju su specijalna sredstva za njegu vode, a ako su ispravno i redovno dozirana, onda kod kupača ne izazivaju nikakvu iritaciju i jamče higijenski besprijekornu vodu za kupanje.

## Čišćenje

Prije čišćenja isključite filterarski uređaj i izvucite utikač iz utičnice. Za čišćenje upotrijebite uobičajeno sredstvo za njegu proizvoda. Nemojte koristiti sredstva za čišćenje koja sadrže otapala kao niti abrazivna sredstva za čišćenje, odn. tvrde spužve, četke itd.

## Spremanje

Nakon čišćenja, proizvod treba ostaviti da se dobro osuši. Potom ga treba spremiti na suho mjesto i gdje ne postoji mogućnost smrzavanja.

## Zbrinjavanje otpada

**Zbrinjavanje ambalaže:** Ambalažni materijali su odabrani s obzirom na njihovu ekološku održivost i tehnologiju zbrinjavanja u otpad, te se stoga mogu reciklirati. Ljepenke i karton odlažite u stari papir, a folije u sakupljališta otpadnog materijala. **Zbrinjavanje proizvoda:** Primjenjuje se u Europskoj uniji i drugim europskim državama koje imaju sustave za odvojeno prikupljanje vrijednih otpadnih tvari. Proizvod zbrinite u otpad sukladno važećim propisima i zakonima u Vašem mjestu stanovanja.

## Jamstvene uvjetovanosti

Za pružanje jamstava vrijede važeće zakonske odredbe u pojedinim zemljama. One u Austriji i Njemačkoj vrijede 2 dvije godine od datuma izdavanja računa.





## Előszó

Köszönjük, hogy Steinbach terméket vásárolt. Termékeinket folyamatosan fejlesztjük. Szíves elnézését kérjük, ha termékünk mégis hibásnak bizonyulna, és tisztelettel arra kérjük, hogy vegye fel a kapcsolatot a szervizközpontunkkal.

## Kezelési útmutató elolvasása és megőrzése

Kezelési útmutató a Speed Clean Classic 250N/ 310/ 400 homokszűrő berendezéshez. A kezelési útmutató a fent megnevezett termék részét képezi. A kezeléssel és üzembe helyezéssel kapcsolatban tartalmaz fontos tudnivalókat. A termék használata előtt olvassa el a kezelési útmutatót, különös tekintettel annak biztonsági utasítások című részére. A kezelési útmutató figyelmen kívül hagyása súlyos sérüléseket okozhat, vagy a termék károsodását vonhatja maga után. A kezelési útmutató az Európai Unióban hatályos szabványok és szabályok alapján készült. Külföldön tartsa be az országos irányelveket és jogszabályokat is. További felhasználása érdekében jól őrizze meg a kezelési útmutatót, és szükség esetén adja is tovább.

## Rendeltetésszerű használat

A termék kizárólag magánhasználatra készült, nem alkalmas ipari alkalmazásokra. A szűrőberendezés kizárólag a medencébeli fürdővíz tisztítására készült, és a szemmel látható szennyeződések távolítja el. A szűrőberendezés minden, kereskedelmi forgalomban kapható medencéhez használható, amelynek 32/38 mm átmérőjű tömlőcsatlakozója van. A terméket kizárólag a jelen kezelési útmutatóban leírt módon használja. Minden ettől eltérő használat nem rendeltetésszerűnek minősül, és anyagi károkat vagy akár személyi sérüléseket is okozhat. A termék nem gyermekjáték. A gyártó vagy a kereskedő nem vállal felelősséget azokért a károkért, amelyek a nem rendeltetésszerű vagy helytelen használat miatt keletkeztek.



## Figyelmeztetések és biztonsági utasítások

Minden utasítást el kell olvasni és be kell tartani. A figyelmeztető utasítások be nem tartása esetén anyagi károkat, áramütésekre, más komoly sérülésekre vagy akár halálos balesetre is számíthat. Ezek a termék-figyelmeztetések, utasítások és biztonsági szabályok sok, de egyáltalán nem az összes lehetséges kockázatot és veszélyt tartalmazzák. Legyenek figyelmesek és ítéljék meg helyesen a lehetséges veszélyeket. A termék nem megfelelő használata életveszélyes helyzetekhez vezethet. Figyelem! A veszélyhelyzetek elkerülése érdekében a javítást végeztesse szakemberrel. Forduljon szakszervizhez. Az önkényes javítások, szakszerűtlen szerelés vagy nem megfelelő kezelés a szavatossági és a garanciális jogosultságok megszűnésével járhatnak. A javításhoz csak olyan pótalkatrészeket szabad használni, amelyek megfelelnek az eredeti termékadatoknak. **FIGYELMEZTETÉS!** Ez a készülék veszélyt jelent a csökkent fizikai, érzékszervi vagy szellemi képességekkel rendelkező személyek (például korlátozott fizikai vagy mentális képességekkel rendelkező fogyatékos személyek, idősebb emberek), illetve kellő tapasztalattal és ismerettel nem rendelkező személyek számára. Gyermeknek nem szabad játszaniuk a termékkel. Tisztítását nem végezhetik gyermekek, vagy csökkent fizikai, érzékszervi vagy mentális képességekkel rendelkező személyek. **ÚTMUTATÁS!** Sérülésveszély! Szakszerűtlen használat esetén a termék megsérülhet.

**Áramütésveszély!** A nem megfelelően elvégzett elektromos szerelés, vagy a túl magas hálózati feszültség áramütést okozhat. A terméket csak akkor csatlakoztassa, ha a csatlakozóaljzat hálózati feszültsége megfelel a műszaki adatoknál szereplő értéknek. A terméket csak jól hozzáférhető áramellátásra csatlakoztassa, annak érdekében, hogy üzembiztosan és gyorsan le tudja választani a hálózatról. Ne üzemeltessen láthatóan sérült, vagy hibás hálózati kábellel, illetve hálózati csatlakozódugóval rendelkező terméket. A védelmet fokozza a 30 mA-t meg nem haladó névleges kioldóáramú hibaáram-védőkapcsoló (FI/RCD) beszerelése, amelynek használata erősen ajánlott. Kérje villanyszerelő szakember segítségét. A terméket csak az útmutatóban leírtak szerint szabad felnyitni. A veszélyhelyzetek elkerülése érdekében a javítást végeztesse szakemberrel. Forduljon szakszervizhez. Az önhatalmú javítás, a termék módosítása, szakszerűtlen bekötése vagy nem megfelelő kezelése a szavatossági és a garanciális jogosultságok megszűnésével jár. A termék olyan elektromos és mechanikai alkatrészekkel rendelkezik, amelyek elengedhetetlenek a veszélyforrásokkal szembeni védelem szempontjából. A hálózati csatlakozódugót soha ne fogja meg nedves kézzel. A hálózati csatlakozódugót soha ne a kábelnél fogva húzza ki, hanem mindig a hálózati csatlakozódugót fogja meg. A terméket, a hálózati csatlakozódugót és az összes kábelt távol kell tartani a nyílt lángtól, valamint a forró felületektől. Úgy fektesse le a hálózati csatlakozókábelt, hogy ne jelentsen botlásveszélyt, és nem is szabad elásni. Úgy fektesse le a kábelt, hogy például a fűnyírók, valamint más készülékek ne sérthessék meg. A hálózati kábelt nem szabad megtörni és nem szabad éles peremeken átfektetni. Ne használjon hosszabbító-kábelt, több aljzatos csatlakozóaljzatokat, vagy más adaptert.

A szűrőberendezések nem járhatnak szárazon (víz nélkül)! Szárazon működtetés esetén nincs garanciális pótlás! A szivattyút, vagy a szűrőt soha ne engedje a medencébe. A 7 utas szeleppel történő minden egyes átkapcsolás előtt ki kell kapcsolni a szűrőszivattyút! A szűrőberendezés nem használható akkor, ha emberek tartózkodnak a vízben!

A szűrőberendezés kizárólag a medencétől kellő távolságra szerelhető fel, így elkerülhető az, hogy a gyerekek a berendezésre felmászva bemásszanak a medencébe. Se a szűrőberendezést, se a hálózati kábelt ne merítse vízbe vagy más folyadékba. A szűrőberendezés szűrőszivattyúja megfelelően védett az idegen testekkel és a fröccsenő vízzel szemben. Ennek ellenére ajánlatos úgy felállítani, hogy védve legyen az időjárás hatásaitól. A szűrőberendezésen soha ne dolgozzon akkor, ha a berendezés még csatlakoztatva van az elektromos hálózathoz. A szivattyú szívóhatása súlyos, vagy akár halálos sérüléseket is okozhat akkor, ha nem előzik meg az ilyen veszélyhelyzetet. A súlyos sérülések, illetve a haláleset elkerülése érdekében ne blokkolja le a szivattyút vagy a medencében lévő szívóvezetékét.



## Ellenőrizze a csomag tartalmát

**ÚTMUTATÁS!** Sérülésveszély! A termék megsérülhet abban az esetben, ha a csomagolást óvatlanul, éles késsel, vagy más hegyes tárgyval nyitja ki. Éppen ezért óvatosan nyissa fel.

- A terméket vegye ki a csomagolásból.
- Ellenőrizze a doboz tartalmának hiánytalanságát. L1 vázlat/fénykép.
- Ellenőrizze a termék, illetve az egyes alkatrészek épségét. Ha sérülést észlel, a termék nem használható. Forduljon a szervizhez, az útmutató végén megadott címen.



## Működési elv

A szűrőtartályban levő kvarchomok a szűrőberendezésnél tartós szennyeződés- és lebegőanyag-szűrőként szolgálnak. Miközben a víz átszivárog a szűrőtartályban a kvarchomokon, a szennyezőanyag-részecskék leülepednek a homokon, így kiszűrődnek a fürdővízből. A megtisztított víz a 7 utas szelepen és a visszatérő vezetékén át visszafolyik a medencébe.

A szűrőberendezés működtetéséhez fölöző (felszíni elszívó) szükséges. Vagy beépített fölöző (a medence falába beépítve) vagy beakasztható fölöző (a medence falára rögzítve).

## Követelmények a szűrőhomokkal szemben

- Ehhez a szűrőberendezéshez csakis a DIN EN 12904 szabványnak megfelelő kvarchomokot használjon.



## Helyszín meghatározása

A fölöző és a beömlőfűvőka között a szűrőberendezés helyének biztonságos távolságban kell lennie a medence falától. Azt javasoljuk, hogy a szűrőberendezést sík alapra helyezték (pl. betonlapra vagy hasonló aljzatra). A helyes beigazítást víz-mértékkel ellenőrizze. Semmi esetre sem szabad a szűrőberendezést egy mélyedésben vagy közvetlenül a zöldbe helyezni. (Elöntésveszély és/vagy a szűrőszivattyú túlhevülésének veszélye). Ha a medencéje részben vagy teljesen süllyesztett, akkor célszerű a szűrőberendezés számára egy szűrőaknát kialakítani, ami közvetlenül csatlakozik a medencéhez. Ha a szűrőberendezést aknában helyezik el, akkor biztosítani kell azt, hogy az aknát nem önti el a víz. Erre a célra javasoljuk, hogy a szűrőaknát szikkasztó kavicsréteggel béleljék ki, ami elvezeti a környezeti és csapadékvíz. Optimális esetben a szűrőakna szivattyúzsompja közvetlenül csatlakozik a csatornához vagy egy lefolyóhoz (pl. búvárszivattyú úszókapcsolóval). Feltétlenül gondoskodni kell a szűrőakna elegendő természetes szellőzéséről. Különben a kondenzvíz károsíthatja a szűrőszivattyút. A szűrőakna nagyságát úgy kell kialakítani, hogy a szűrőberendezésnél végzendő munkákhoz elegendő hely legyen.



## Szerelés

A szűrőberendezés szerelése (1. ábra) Szerelje fel a szűrőberendezést a végleges helyére. A szűrőberendezés részei a következők:

- Szivattyú
- Szelep
- Tömítés (O-gyűrű)
- Szorítógyűrű
- Tartály
- Középcső
- Szűrőszita (250N) ill. szűrőrudak (310/ 400)
- Leeresztőcsavar
- Központosító (az álló cső burkolata)
- Alaplemez
- Nyomócső

## Szűrőtartály

1. Illessze a (12) tartályba a (7) álló csövet a (19) szűrőszítával ill. (9+10) szűrőrudakkal együtt (2. ábra), míg az álló cső a szűrőszítával a (12) tartály alját eléri.



- Győződjék meg arról, hogy az álló cső (7) közepén van. A tartály (11) leeresztőcsavarját be kell helyezni.
- Most helyezze a központositót a tartály nyílására, és központossítsa az álló csövet (7). (4. ábra)
- Töltsön szűrőhomokot a tartályba, a tartálymagasság kb. 3/4-éig. (3 ábra)
- Mielőtt az (1) szelepefejt felszerelné, feltétlenül tisztítsa meg még egyszer a (3 + 4) tömítőfelületeket / meneteket, a makacs szennyeződéseket mossa le. A szelepefej és a szűrőtartály közötti összeköttetésre a (6) szorítógyűrű szolgál. A szorítógyűrűt a szorítógyűrű-csavar és a szorítógyűrű-anya rögzíti. (5. és 6 +7. ábra)
- Végül szerelje fel a csatlakozócsoncokat a szelepejre (1). A szereléshez a csatlakozócsoncokat megfelelően kell tömíteni, tömítőpólyával.
- A manométert (2) - amennyiben az egységcsomag tartalmazza - oldalt, a 7-utas szelep mellé kell felszerelni és megfelelően tömíteni. Előzőleg távolítsa el a meglévő légtelenítő csavart. (9 ábra)

## Szivattyú tömlőcsatlakozói (8. ábra)

- Főlöző vezeték:** Összeköttetés a főlöző csatlakozója és a szűrőszivattyú elülső csatlakozója között.
- Nyomóvezeték:** Összeköttetés a szűrőszivattyú felső csatlakozója és a 7-utas szelep „PUMP” jelölésű csatlakozója között.
- Visszatérő vezeték:** Összeköttetés a 7-utas szelep „RETURN” jelölésű csatlakozója és a beömlő fűvoka (medence) között. Az összes csatlakozást rögzítse tömlőbilincsekkel.
- Visszaöblítő vezeték:** „WASTE” (ürítés) a csatornába csatlakozó. A csatlakozásokat speciális úszómedence-tömlőkkel és tömlőbilincsekkel kell kialakítani!



## A szűrőberendezés üzembe helyezése

Az üzembe helyezést akkor lehet folytatni, ha a szűrőberendezés össze van szerelve, a homok a homokkamrában van, és az összes be- és elvezető vezeték csatlakoztatása megtörtént. Minden esetre azt javasoljuk, hogy elsőként az újonnan betöltött homokot tisztítsa meg. A homoknak a medencevíz első szűrése előtt történő megtisztítása során távozik a szennyeződés és az apróbb homokszemcsék, amelyek esetleg a feltöltéskor bemosódhatnak a medence vizébe. Egy azonnali üzembe helyezés esetén ezek a részecskék a medencébe kerülnek. A homok megtisztítása során tartsa be az alábbi utasításokat:

Az áramellátást akkor kapcsolja be, amikor erről említés történik.

- Győződjék meg arról, hogy a szivattyú hálózati kábele (áramkábele) nem csatlakozik a hálózatra.
- A szelepemelőt fordítsa „Zárt” pozícióba.
- Győződjék meg arról, hogy a szűrőberendezés a medencén kívül, a medencevíz szintjénél alacsonyabban helyezkedik el, valamint az összes be- és elvezető vezeték csatlakoztatása kifogástalan.
- Ha a medence még nincs feltöltve, akkor töltsé fel vízzel. Ügyeljen arra, hogy a medencevíz szintje legalább 2,5 - 5 cm-rel magasabban legyen, mint a főlöző beömlőnyílása.
- Nyissa ki az elzáró szelepet a medence főlözőjének beömlőfűvokájánál. Ha a beömlőfűvokát dugóval zárta le, akkor távolítsa el azt.
- Mivel a szűrőberendezés helye alacsonyabban van, mint a medence vízszintje, a szűrőberendezés automatikusan megtelik vízzel.
- Ekkor következik a szűrőberendezés légtelenítése. Amennyiben van, a szűrőszivattyú előszűrőjének fedelét kissé nyissa ki, míg az előszűrő edényéből víz folyik ki (a szűrőszivattyú felső részén levő átlátszó csavaros fedél).
- Hagyja, hogy a szűrőtartály egészen megteljen vízzel.
- Vizsgálja a szűrőberendezésnek, valamint a be- és elvezető vezetékek csatlakozásainak esetleges tömítetlenségeit. A gyártástechnológiai tőrészek következtében előfordulhat, hogy az esetleges tömítetlenségeknél a csatlakozásokat kiegészítő tömítőpólyával kell ellátni, mielőtt a csatlakozó tömlőt rákötne.
- Végezze el a visszaöblítést a leírás szerint.

## Visszaöblítési folyamat

- Kapcsolja ki a szivattyút, húzza ki a hálózati csatlakozót.
- Csatlakoztassa a visszaöblítő tömlőt (nincs az egységcsomagban) a szűrőfedél visszaöblítő-kimenetére.
- A 7-utas szelepet állítsa visszaöblítés állásba.
- Csatlakoztassa ismét a szivattyút az áramellátásra (dugja be a hálózati csatlakozót).
- Mindaddig folytassa a visszaöblítést, míg a visszaöblítő vezetéken kifolyó víz tiszta lesz.
- Kapcsolja ki a szivattyút, húzza ki a hálózati csatlakozót.

- A 7-utas szelepet állítsa utóöblítés állásba.
- Csatlakoztassa ismét a szivattyút az áramellátásra.
- Járássa a szűrőt ebben az üzemmódban 60 másodpercig, hogy a szivattyúból ill. a szelepből az összes visszamaradt szennyeződést eltávolítsa.
- Kapcsolja ki a szivattyút, húzza ki a hálózati csatlakozót.
- Állítsa szűrő állásba a 7-utas szelepet.
- Csatlakoztassa ismét a szivattyút az áramellátásra.
- A szűrőberendezés ismét működik.

## Szűrési módok

Beállítás	Teljes vízhozam ill.
<b>szűrés funkció</b>	Funkció: Szívás, normál szűrő üzemmód. Ebben az állásban a beszívott medencevíz fentről folyik be a szűrőtartályba, és átfolyik a szűrőgolyókra. Itt a szennyeződések kiszűrődnek, és a víz visszakerül a medencébe.
<b>Utó-öblítés</b>	Funkció: A szűrőágy (homok) újra tiszta lesz a visszaöblítés után. Ezt az eljárást mindig közvetlenül a visszaöblítés, a homok pótlása vagy az első üzembe helyezés után kell alkalmazni. Ebben az állásban a víz a szűrőtartály felső részébe kerül, és átmossa a szelepet. A víz ennek során a szennyvíz-vezetéken folyik el.
<b>Keringtetés</b>	Funkció: A víz keringtetése vegyszeres kezelés után. Ez az állás a medencevíz vegyszeres kezelését követően használatos, hogy a szűrőhomok ne kerüljön kapcsolatba a kezeléshez használt vegyszerekkel. Ebben az állásban a beszívott víz a szeleptől azonnal visszavezetődik a medencébe, anélkül, hogy a homokon keresztülfolyna.
<b>Vissza-öblítés</b>	Funkció: A szűrő megtisztítása az összegyűlt szennyeződések miatt. Ez az állás szűrő ill. a homok megtisztításához szükséges. Jegyezze meg, hogy a szűrő tisztítása akkor válik szükségessé, ha a manométer által jelzett nyomás 0,3-0,6 barral nagyobb, mint a normál üzemi nyomás. Ebben az állásban a víz az alsó fenékróstaéhoz kerül, ahonnan felfelé áramlik a homokon keresztül. Így feloldódik az összegyűlt szennyeződés, felemelkedik és a szennyvíz-vezetéken távozik a szűrőből.
<b>Zárva</b>	Funkció: Az előszűrő tisztítása. Ez az állás leállítja a szivattyúban és a szűrőben a víz folyását. FIGYELEM: Ebben az állásban SOHA ne kapcsolja be a szivattyút.
<b>Kiürítés</b>	Funkció: A szűrő elkerülése. Ez a funkció ideális a medence teljes leeresztéséhez, erős szennyezettség ill. algakezelés után. Ebben az állásban a víz a szűrőt megkerülve közvetlenül a szennyvíz-vezetékbe folyik.
<b>Téli</b>	Funkció: Télielés és tárolás. Ebben az állásban a szelepemelő egy köztes pozícióban áll. Ez tehermentesíti a szelep belső alkatrészeit. A szűrőberendezés téli tárolásához állítsa ebbe a pozícióba a 7-utas szelepet. FIGYELEM: Ebben az állásban SOHA ne kapcsolja be a szivattyút.

## Szűrési idő

Az úszómedence vizét 24 óránként a medence nagyságától és terhelésétől függően legalább 3-5-ször át kell keringtetni és meg kell szűrni. Az ehhez szükséges üzemidő a szűrőberendezés teljesítményétől és az úszómedence nagyságától függően alakul. Azt javasoljuk, hogy naponta legalább 12 óra hosszat működtesse.



## Elektromos csatlakoztatás

Az Ön által beszerzett szűrőberendezés olyan csatlakozókábellel van ellátva, amelyet kizárólag legfeljebb 30 mA-re méretezett hibaáram-megszakítóval szerelt áramkörre szabad csatlakoztatni.



## Probléma kezelése

A zavar oka	Elhárítás
A homok elszennyeződött	Visszaöblítés (a homok megtisztítása)
A szivattyú levegőt szív be (buborékok a beáramlási oldalon)	Hibás tömlő, húzza meg a tömlőbilincseket
A főlözőbe vagy a szivattyúba túl kevés víz jut.	Ellenőrizze a vízszintet, szükség esetén emelje, ellenőrizze a szivóvezeték tisztaságát.
A főlözőkosár eltömődött	Tisztítsa meg a főlözőkosarat
A szűrőszivattyú előszűrőjének kosara eltömődött	Tisztítsa meg az előszűrő kosarát
Ha a fentiekől eltérő zavar keletkezik, forduljon a szakkereskedőhöz!	



## Fontos tudnivalók:

### A szűrőberendezés téliesítése

- Kapcsolja ki a szivattyút, húzza ki a hálózati csatlakozót.
- Zárja el az elzárószelepeket, vagy szüntesse meg a víz folyását a medencéhez vezető összekötő tömlőkben.
- Zárja el a medencéhez vezető összekötő vezetékeket, ürítse ki a szűrőtartályt és a tömlőket.
- Állítsa a szelepmelőt „Tél” pozícióba, tehermentesítendő a szelep belső alkatrészeit.

### Működtetés fenékszívóval (9. ábra)

- A fenékszívó tömlője közvetlenül a szűrőberendezés szívóvezetékére csatlakoztatható. Ehhez a fenékszívó tömlőjének vízzel teljesen feltöltöttnek kell lennie.
- Előszűrő nélküli szűrőberendezések esetén szitakosaras fölöző használatra javasolt.
- Tartsa be a fenékszívó kezelési utasításait. A szűrőberendezésbe nem kerülhet levegő, megakadályozandó a szárazonfutást és a szűrőberendezés túlhevülését.
- A szelepfejen válassza a SZÜRÉS állást.
- Alternatív lehetőségként az ÜRÍTÉS opció is választható, pl. a medence algásodása esetén. A szennyezett fürdővíz ekkor nem kerül vissza a medencébe, hanem közvetlenül a szabadba távozik a szennyvízvezetékén át. E beállítás esetén a tisztítást követően adott esetben újra fel kell tölteni a medencét.

### Műszaki adatok:

#### 040385 Classic 250

- Keringtetési teljesítmény 3.800 l/h
- nem önszívó szivattyú
- Megengedett legnagyobb víz hőmérséklet 35 °C
- 230 V / 200 W
- 7-utas szelep, nyomásmérővel
- Tartály Ø 250 mm
- Csatlakozó Ø 32/38 mm
- Alaplemez
- szükséges homokmennyiség kb. 10 kg
- ajánlott szemcseméret 0,7 - 1,2 mm
- legfeljebb 19.000 l vízmennyiségű medencékhez
- Opcionálisan: Speedpart Container az UV-rendszerhez, Speed UV

#### 040310 Classic 310

- Keringtetési teljesítmény 4.500 l/h
- Önszívó szivattyú, előszűrővel
- Megengedett legnagyobb víz hőmérséklet 35 °C
- 230 V / 250W
- 7-utas szelep, nyomásmérővel
- Tartály Ø 320 mm
- Csatlakozó Ø 32/38 mm
- Alaplemez
- Szükséges homokmennyiség kb. 20 kg
- Ajánlott szemcseméret 0,7-1,2 - 1,2 mm
- Legfeljebb 22.000 l vízmennyiségű medencékhez
- Opcionálisan: Speedpart Container az UV-rendszerhez, Speed UV

#### 040340 Classic 400

- Keringtetési teljesítmény 6.600 l/h
- Önszívó szivattyú, előszűrővel
- Megengedett legnagyobb víz hőmérséklet 35 °C
- 230 V / 450W
- 7-utas szelep, nyomásmérővel
- Tartály Ø 370 mm
- Csatlakozó Ø 32/38 mm
- Alaplemez
- Szükséges homokmennyiség kb. 25 kg
- Ajánlott szemcseméret 0,7-1,2 - 1,2 mm
- Legfeljebb 33.000 l vízmennyiségű medencékhez
- Opcionálisan: Speedpart Container az UV-rendszerhez, Speed UV

### A szűrőhomok cseréje

A szűrőhomokot a szűrőberendezés működésének időtartamától függően 2-3 évente kell cserélni.

### Ápolási tudnivalók

A látható szennyeződések a szűrőberendezés eltávolítja. Azonban ez nem vonatkozik az algákra, baktériumokra és egyéb mikroorganizmusokra, amelyek szintén állandó veszélyt jelentenek az átlátszó, tiszta és egészséges medencevíz számára. Ezek megakadályozására vagy eltávolítására speciális vízkezelő szerek állnak rendelkezésre, helyes és rendszeres alkalmazásuk nem okoz irritációkat a fürdővendégeknek, és garantálják a kifogástalanul higiénikus fürdővizet.

### Tisztítás

A tisztítás előtt kapcsolja ki a szűrőberendezést, és húzza ki a hálózati csatlakozódugót. Használjon kereskedelmi forgalomban kapható tisztítószer. Ne használjon oldószer-tartalmú, valamint súroló hatású tisztítószer, illetve kemény szivacsot, kefét, stb.

### Tárolás

A tisztítást követően a terméket megfelelően meg kell szárítani. Ezt követően száraz és fagymentes helyen kell tárolni.

### Hulladékkezelés

**A csomagolás hulladékkezelése:** A csomagolóanyagokat környezetvédelmi és hulladékkezelés-technológiai szempontok alapján választottuk ki, következképpen újrahasznosíthatók. A kartont tegye a papírhulladékba, a fóliákat a műanyag-hulladékba.  
**A termék ártalmatlanítása:** Az Európai Unióban és szelektív hulladékgyűjtési rendszertalkalmazó más európai országokban kell alkalmazni. A termékétalakóhelyén hatályos előírásoknak és jogszabályoknak megfelelően kell ártalmatlanítani.

### Garanciális feltételek

A termékre az adott ország hatályos jogszabályi előírásai szerinti szavatossági előírások vonatkoznak. Ez Ausztriában és Németországban a számla keltezését követő 2 év.



## Predslov

Ďakujeme za zakúpenie tohto výrobku Steinbach. Naše výrobky neustále vyvíjame ďalej. Ak by tento výrobok napriek tomu vykazoval chybu, chceli by sme sa ospravedlniť a účtovo vás žiadame o kontaktovanie nášho servisného centra.

## Prečítať a uschovať návod na použitie

**Návod na použitie pre pieskové filtračné zariadenie Speed Clean Classic 250N/ 310/ 400**  
Tento návod na použitie patrí k vyššie uvedenému výrobku. Obsahuje dôležité informácie k uvedeniu do prevádzky a manipulácii. Skôr ako začnete výrobok používať, dôkladne si prečítajte návod na použitie, obzvlášť bezpečnostné upozornenia. Nedodržanie tohto návodu na použitie môže viesť k vážnym poraneniam alebo škodám na vašom výrobku. Návod na použitie vychádza z noriem a predpisov platných v Európskej únii. Dodržiavajte smernice a zákony špecifické pre krajinu platné v zahraničí. Tento návod na použitie uschovajte pre ďalšie použitie a v prípade potreby ho odovzdajte aj tretím osobám.

## Primerané použitie

Výrobok je určený výhradne na súkromné použitie a nie je vhodný pre komerčnú oblasť. Filtračné zariadenie je konštruované výhradne na čistenie bazénovej vody a odstraňuje z nej viditeľné znečistenia. Filtračné zariadenie je vhodné pre všetky bežné bazény, ktoré disponujú hadicovou prípojkou Ø 32/38 mm. Svoj výrobok používajte len podľa pokynov uvedených v tomto návode na použitie. Každé iné použitie je v rozpore s určením a môže viesť k vecným škodám alebo dokonca k ublíženiu na zdraví osôb. Tento výrobok nie je hračkou pre deti. Výrobca alebo predajca nepreberá žiadnu záruku za škody, ktoré vznikli neprimeraným alebo nesprávnym použitím.



## Výstražné a bezpečnostné upozornenia

Prečítajte si všetky pokyny a dodržiavajte ich. Pri nedodržaní týchto výstražných upozornení musíte počítať so škodami na majetku, inými vážnymi poraneniami alebo so smrťou. Tieto produktové výstrahy, pokyny a bezpečnostné pravidlá zahŕňujú veľa, ale zďaleka nie všetky možné riziká a nebezpečenstvá. Dávajte, prosím, pozor a vyhodnoťte možné nebezpečenstvá správne. Chybné zaobchádzanie s výrobkom môže spôsobiť životnebezpečné situácie. Pozor! Aby sa zabránilo ohrozeniam, prenechajte opravu na odborníkov. V tejto súvislosti sa obráťte na špecializovaný servis. Pri svojvoľne vykonaných opravách, neodbornej montáži alebo nesprávnej obsluhu sú vylúčené nároky zo záruky a ručenia. Pri opravách smú byť použité len náhradné diely, ktoré zodpovedajú pôvodným výrobným údajom. **VÝSTRAHA!** Nebezpečenstvá pre deti a osoby so zníženými fyzickými a mentálnymi schopnosťami (napríklad postihnutí, staršie osoby s obmedzenými fyzickými a mentálnymi schopnosťami) alebo z dôvodu nedostatku skúsenosti a znalostí. Deti sa nesmú hrať s týmto výrobkom. Čistenie nesmú vykonávať deti alebo osoby so zníženými fyzickými, senzorickými alebo mentálnymi schopnosťami. **UPOZORNENIE!** Nebezpečenstvo poškodenia! Tento výrobok sa môže poškodiť neodbornou manipuláciou.

**Nebezpečenstvo zásahu elektrickým prúdom!** Chybná elektroinštalácia alebo príliš vysoké sieťové napätie môže spôsobiť zásah elektrickým prúdom! Výrobok pripájajte len vtedy, keď sa sieťové napätie zásuvky zhoduje s hodnotami v technických údajoch. Výrobok pripájajte len do dobre prístupného napájania elektrickým prúdom, aby ho bolo možné rýchlo odpojiť od elektrickej siete v prípade poruchy. Výrobok neprevádzkujte, ak vykazuje viditeľné poškodenia alebo je poškodený sieťový kábel, prípadne sieťová zástrčka. Ako dodatočná ochrana sa odporúča inštalácia prúdového chrániča (FIRCD) s menovitým vypínacím prúdom nie väčším ako 30 mA. Informujte sa v špecializovanej elektrotechnickej firme. Výrobok otvárajte len tak, ako to opisuje tento návod. Aby sa zabránilo ohrozeniam, prenechajte opravu na odborníkov. V tejto súvislosti sa obráťte na špecializovaný servis. Pri svojvoľne vykonaných opravách, zmenách na výrobku, neodbornom pripojení alebo nesprávnej obsluhu sú vylúčené nároky zo záruky a ručenia. V tomto výrobku sa nachádzajú elektrické a mechanické časti, ktoré sú nevyhnutné pre ochranu proti zdrojom nebezpečenstva. Sieťovej zástrčky sa nikdy nedotýkajte vlhkými rukami. Sieťovú zástrčku nikdy vytahujte zo zásuvky za sieťový kábel, ale vždy chyťte sieťovú zástrčku. K výrobku, sieťovej zástrčke a ku všetkým káblom sa nepribližujte s otvoreným ohňom a horúcimi povrchmi. Sieťový kábel položte tak, aby sa oň nikto nemohol potknúť, a taktiež ho nezakopávajte. Všetky káble položte tak, aby ich nemohla poškodiť kosačka a podobné prístroje. Kábel nelámate a nekladte ho cez ostré hrany. Nepoužívajte žiadne predĺžovacie káble, viacsobné zásuvky alebo iné adaptéry.

Filtračné zariadenia nesmú bežať na sucho (bez vody)! Pri chode na sucho nie je možné uplatniť výmenu zo záruky! Čerpadlo alebo filter nikdy nedávajte do bazénu. Pred každým prepínaním pri 7-cestnom ventilu vypnite filtračné čerpadlo. Keď sa vo vode nachádzajú osoby, filtračné zariadenie sa nesmie používať! Filtračné zariadenie nainštalujte s dostatočným bezpečnostným odstupom od bazénu, aby sa zabránilo, že by deti zariadenie používali ako pomôcku pri vstupe do bazénu. Filtračné zariadenie, sieťový kábel ani sieťovú zástrčku neponárajte do vody alebo inej kvapaliny. Filtračné čerpadlo filtračného zariadenia je dobre chránené pred cudzími telesami a striekajúcou vodou. Napriek tomu sa odporúča postaviť ho tak, aby bolo chránené pred poveternostnými vplyvmi. Nikdy nevykonávajte práce na filtračnom zariadení, kým je zariadenie ešte pripojené do elektrickej siete. Nebezpečenstvá spôsobené nasávacím účinkom čerpadla, pokiaľ sa im nezabrání, môžu viesť k vážnym alebo smrteľným nehodám. Neblokujte nasávacie vedenie na čerpadle alebo v bazéne, pretože to môže viesť k vážnym poraneniam alebo dokonca k smrti.



## Skontrolovať obsah dodávky

**UPOZORNENIE!** Nebezpečenstvo poškodenia! Keď obal neopatrne otvoríte ostrým nožom alebo inými špicatými predmetmi, môže sa výrobok poškodiť. Pri otváraní preto postupujte veľmi opatrne.

- Vyberte výrobok z obalu.
- Skontrolujte úplnosť obsahu dodávky. Nákres/fotografia L1.
- Skontrolujte, či výrobok alebo jednotlivé diely nevykazujú poškodenia. Ak vykazujú poškodenia, výrobok nepoužívajte. Obráťte sa na servis na adrese uvedenej na konci návodu.



## Princíp fungovania

Kremenný piesok vo filtračnej nádrži slúži vo filtračnom zariadení ako trvalý filter nečistôt a naplavenín. Keď voda preteká cez kremenný piesok vo filtračnej nádrži, častice nečistôt sa zachytávajú v piesku, a tak sa vyfiltrujú z bazénovej vody. Vyčistená voda tečie cez 7-cestný ventil cez spätné potrubie naspäť do bazénu.

Na prevádzku filtračného zariadenia potrebujete skimmer (hladinový odsávač nečistôt). Buď zabudovaný skimmer (montáž do steny bazénu) alebo závesný skimmer (upevnenie na stene bazénu).

## Požiadavky na filtračný piesok

- Pre toto filtračné zariadenie používajte len kremenný piesok, ktorý vyhovuje zadaniam DIN EN 12904.



## Určenie stanoviska

Miesto inštalácie filtračného zariadenia medzi skimmerom a vtokovou dýzou by malo zabezpečovať dostatočný bezpečnostný odstup od steny bazénu. Odporúčame vám postaviť filtračné zariadenie na rovný podklad (napríklad betónové dosky a podobne). Správne vyrovnanie skontrolujte vodováhou. V žiadnom prípade nesmiete svoje filtračné zariadenie umiestniť do priehlbiny alebo priamo na trávnik. (Nebezpečenstvo zaplavenia a/alebo nebezpečenstvo prehriatia filtračného čerpadla). Pokiaľ ste svoj bazén čiastočne alebo úplne zapustili do zeme, je vhodné umiestniť filtračné zariadenie do filtračnej šachty, ktorá je priamo napojená na bazén. Pokiaľ ste svoje filtračné zariadenie umiestnili do filtračnej šachty, je potrebné zabezpečiť, aby nedošlo k jej zaplaveniu. Pre tento účel odporúčame do filtračnej šachty dať vrstvu nasypu (štrku), do ktorej môže vsakovať voda z okolia a dažďová voda. Optimálne by sa mala čerpacia jama filtračnej šachty priamo napojiť na kanál alebo odtok (napríklad ponorné čerpadlo s plavákovým spínačom). Je nevyhnutné dbať na dostatočné prirodzené vetranie filtračnej šachty. Ináč by vytvorená kondenzovaná voda mohla poškodiť filtračné čerpadlo. Rozmer filtračnej šachty by mal byť zvolený tak, aby bolo možné vykonávať práce na filtračnom zariadení.



## Montáž

Montáž filtračného zariadenia (obrázok 1) Filtračné zariadenie namontujte na konečnom mieste inštalácie. Filtračné zariadenie sa skladá z týchto dielov:

- Čerpadlo
- Ventil
- Tesnenie (tesniaci krúžok)
- Upínací krúžok
- Nádrž
- Stredná rúra
- Filtračné sito (250N) resp. filtračná trubica (310/ 400)
- Výpustná skrutka
- Centrátor (kryt rúrového stojana)
- Základná doska
- Tlaková hadica

## Filtračná nádrž

1. Rúrový stojan (7) spolu s filtračným sitom (19) resp. filtračnou trubicou (9+10) zaveďte do nádrže (12) (obrázok 2), pokiaľ rúrový stojan s filtračným sitom nedosiahne dno nádrže (12).
2. Uistite sa, že sa rúrový stojan (7) nachádza v strede. Mala by byť vsadená výpustná skrutka (11) nádrže.
3. Teraz na otvor nádrže položte centrátor a pritom vycentrujte rúrový stojan (7). (Obrázok 4)
4. Filtračný kremenný piesok naplňte až do cca ¾ výšky nádrže. (obrázok 3)

- Skôr ako namontujete ventilovú hlavicu (1), bezpodmienečne ešte raz očistite tesniace plochy (3 + 4) a zoskrutkovania/závity a opláchnite zvyšky alebo znečistenia. Spojenie ventilovej hlavice s nádržou filtra sa uskutočňuje upínacím krúžkom (6). Upínací krúžok sa zoskrutkuje so skrútkou upínacieho krúžku a maticou upínacieho krúžku. (Obrázok 5 a 6 + 7)
- Na záver namontujte prípojné hrdlá na hlavici ventilu (1). Pre montáž prípojného hrdla dostatočne utesnite tesniacou páskou.
- Tlakomer (2), pokiaľ je v obsahu dodávky, sa namontuje bočne na 7-cestnom ventilu a utesní. Predtým sa odstráni prítomná odvodušňovacia skrútka. (obrázok 9)

## Hadicové prípojky čerpadla (obrázok 8)

- Vedenie skimmeru:** Spojenie od prípojky skimmeru k prednej prípojke na filtračnom čerpadle.
- Tlakové vedenie:** Spojenie od hornej prípojky filtračného čerpadla k prípojke s označením „PUMP“ na 7-cestnom ventilu.
- Vratné vedenie:** Spojenie od prípojky na 7-cestnom ventilu s označením „RETURN“ k prípojke na vtokovej dýze (bazén). Všetky prípojky zafixujte hadicovými svorkami.
- Vedenie spätného preplachovania:** Prípojka „WASTE“ (vypustenie) do kanálu. Prípojky sa uskutočňujú so špeciálnymi bazénovými hadicami a hadicovými svorkami!



## Uvedenie filtračného zariadenia do prevádzky

Keď je filtračné zariadenie zmontované, v pieskovej nádrži sa nachádza piesok a sú pripojené všetky prívody a odvody, je možné pokračovať v uvedení do prevádzky. V každom prípade vám odporúčame novo naplnený piesok najskôr vyčistiť. Čistenie piesku pred prvým filtrovaním bazénovej vody odstráni väčšinu nečistôt a menšie častice piesku, ktoré sa tam prípadne dostali pri naplnení. Pri okamžitom uvedení do prevádzky sa tieto častice dostanú do vášho bazénu. Pre vyčistenie piesku postupujte podľa týchto pokynov:

Napájanie prúdom zapnite až vtedy, keď je to spomenuté.

- Zabezpečte, aby bol sieťový kábel (elektrický kábel) čerpadla odpojený od siete.
- Ventilovú páku dajte do pozície „zatvorené“.
- Zabezpečte, aby sa filtračné zariadenie nachádzalo mimo bazéna a na úrovni nižšej ako vodná hladina vášho bazénu, a všetky prívody a odvody boli správne pripojené a zafixované.
- Ak by váš bazén ešte nebol naplnený, naplňte ho vodou. Dbajte na to, aby sa hladina vody bazénu nachádzala minimálne 2,5 až 5 cm nad otvorom vtokovej dýzy (skimmer).
- Otvorte uzatvárací ventil na vtokovej dýze (skimmer) bazénu. Keď ste vtokovú dýzu (skimmer) uzatvorili zátkou, teraz ju odstráňte.
- Keďže je pozícia filtračného zariadenia nižšie ako hladina vody bazénu, filtračné zariadenie sa teraz automaticky naplní vodou.
- Teraz sa filtračné zariadenie odvodušňuje. Pokiaľ filtračné zariadenie disponuje poklopom predradeného filtra, otvorte ho a počkajte, pokiaľ voda nezačne vytekať z telesa predradeného filtra (priesvitný poklop so skrútkovým spojením na hornej strane filtračného čerpadla).
- Nádobu filtra nechajte naplniť vodou.
- Skontrolujte filtračné zariadenie ako aj prípojky prívodov a odvodov, či nevykazujú netesnosti. Z dôvodu výrobnotechnických tolerancií sa môže stať, že pri vyskytujúcich sa netesnostiach musí byť okolo pripojení dodatočne omotaná tesniaca páska, skôr ako sa nasunie pripojovacia hadica.
- Proces spätného preplachovania vykonajte podľa opisu.

## Proces spätného preplachovania

- Čerpadlo vypnite vyťahnutím sieťovej zástrčky.
- Hadicové spätného preplachovania (nie je obsiahnutá v rozsahu dodávky) napojte na výstup spätného preplachovania na poklope filtra.
- 7-cestný ventil prepnite do polohy spätného preplachovania.
- Čerpadlo znova napojte na napájanie prúdom (zasuňte sieťovú zástrčku).
- Proces spätného preplachovania vykonávajte tak dlho, pokiaľ voda, ktorá vytekať z vedenia spätného filtra (priesvitný poklop so skrútkovým spojením na hornej strane filtračného čerpadla), nie je čistá.
- Čerpadlo vypnite vyťahnutím sieťovej zástrčky.
- 7-cestný ventil prepnite do polohy dodatočného preplachovania.
- Čerpadlo znova napojte na napájanie prúdom.
- Filter nechajte bežať v tomto prevádzkovom režime 60 sekúnd, aby sa odstránili všetky zvyšky v čerpadle resp. vo ventilu.
- Čerpadlo vypnite vyťahnutím sieťovej zástrčky.
- 7-cestný ventil prepnite do filtračnej polohy.
- Čerpadlo znova napojte na napájanie prúdom.
- Vaše filtračné zariadenie je teraz opäť v prevádzke.

## Druhy filtračnej prevádzky

Nastavenie	Úplný tok vody resp. funkcia
<b>Filtrovanie</b>	Funkcia: Nasávanie, normálna filtračná prevádzka. V tejto polohe sa nasávaná bazénová voda zhora vedie do nádoby filtra a preteká cez naplnený piesok. Pritom sa vyfiltrujú nečistoty a voda sa následne vedie späť do bazénu.
<b>Dodatočné prepláchnutie</b>	Funkcia: Filtračná vrstva (piesok) sa po spätnom prepláchnutí znova vyčistí. Tento postup by sa mal uskutočniť vždy bezprostredne po spätnom prepláchnutí, doplnení piesku alebo prvom uvedení do prevádzky. V tejto polohe sa voda vedie do hornej časti nádoby filtra a ventil sa preplachuje. Voda pritom odtéka cez odpadové vedenie.
<b>Cirkulovanie</b>	Funkcia: Cirkulovanie vody po chemickom ošetrení. Táto poloha sa používa pri vykonávaní chemických ošetrení bazénovej vody, keď nechcete, aby sa filtračný piesok dostal do kontaktu s chemikáliami použitými na chemické ošetrenie. V tejto polohe sa nasávaná voda vedie priamo z ventilu späť k bazénu bez toho, aby pretekala cez piesok.
<b>Spätné prepláchnutie</b>	Funkcia: Čistenie filtra od nazbieraných nečistôt. Táto poloha je potrebná na očistenie filtra resp. piesku. To, že je potrebné filter očistiť, zistíte vtedy, keď sa tlak v tlakomery nachádza 0,3 až 0,6 bar nad normálnym prevádzkovým tlakom. V tejto polohe sa voda vedie dovnútra cez spodné dnové sito a prúdi cez piesok nahor. Tým sa uvoľnia nazbierané nečistoty, vystúpia nahor a odtéču z filtra cez odpadové vedenie.
<b>Zatvorené</b>	Funkcia: Čistenie predradeného filtra. Táto poloha zastavuje prúdenie vody do čerpadla a filtra. POZOR: Čerpadlo nikdy nezapínajte v tejto polohe.
<b>Vypustenie</b>	Funkcia: Obídenie filtra. Táto funkcia je ideálna na vypustenie bazénu s intenzívnym znečistením resp. po ošetrení proti riasam. V tejto polohe sa filter obíde a voda je odvádzaná priamo cez odpadové vedenie.
<b>Zima</b>	Funkcia: Zazimovanie a skladovanie. V tejto polohe sa ventilová páka nachádza v medzipolohe. Pritom dochádza s odľahčením vnútorných komponentov ventilu. Keď sa filtračné zariadenie uskladňuje na zimu, otočte 7-cestný ventil do tejto pozície. POZOR: Čerpadlo nikdy nezapínajte v tejto polohe.

## Doba filtrovania

Objem vody bazéna by mal byť v závislosti od vyťaženia a veľkosti zariadenia v priebehu 24 hodín precirkulovaný a prefiltrovaný minimálne 3-5-krát. Prevádzková doba sa riadi podľa výkonu filtračného zariadenia a rozmeru bazéna. Odporúčame však minimálnu dobu chodu 12 hodín za deň.



## Elektrické pripojenie

Vami zakúpené filtračné zariadenie je vybavené pripojovacím káblom, ktorý smie byť pripojený výhradne na elektrický obvod s prúdovým chráničom (FI) s menovitým vypínacím prúdom nie väčším ako 30 mA.



## Riešenie problémov

Príčina porúch	Odstránenie
Znečistený piesok	Spätné preplachovanie (vyčistenie piesku)
Čerpadlo nasáva vzduch (vzduchové bubliny na vtokovej strane)	Poškodené hadice, dotiahnite hadicové svorky
Do skimmeru alebo čerpadla nateká príliš málo vody	Skontrolujte hladinu vody a prípadne ju zvýšte, kontrola nečistôt v nasávacom vedení
Upchatý kôš skimmeru	Čistenie košu skimmeru
Upchatý kôš predradeného filtra filtračného čerpadla	Čistenie koša predradeného filtra
Pri poruchách, ktoré nie sú uvedené vyššie, sa informujte u svojho predajcu!	





## Dôležité upozornenia

### Zazimovanie filtračného zariadenia

- Čerpadlo vypnite vyťahnutím sieťovej zástrčky.
- Zatvorte uzatváracie ventily alebo zablokujte tok vody k spojovacím hadiciam bazény.
- Uzatvorte spojovacie vedenia k bazénu a vypustite nádobu filtra a hadice.
- Páku ventilu prepnite do pozície „zima“, aby sa odľahčili vnútorné komponenty ventilu.

### Prevádzka s dnovým vysávačom (obrázok 9)

- Hadicu dnového vysávača môžete napojiť priamo na nasávacie potrubie filtračného zariadenia. Hadica dnového vysávača musí byť úplne naplnená vodou.
- Pri filtračných zariadeniach bez predradeného filtra sa odporúča skimmer so sitovým košom.
- Dodržiavajte návod na použitie dnového vysávača. Aby sa zabránilo chodu na sucho a prehriatiu filtračného zariadenia, nesmie sa do filtračného zariadenia dostať žiadny vzduch.
- Na hlave filtra zvolte pozíciu **FILTROVANIE**.
- Alternatívne môžete zvoliť aj pozíciu **VYPRÁZDNENIE**, napr. pri tvorbe rias v bazéne. Znečistená bazénová voda potom netečie späť do bazénu, ale sa cez odpadové potrubie odvádza priamo von. Pri tomto nastavení musíte po vyčistení prípadne doplniť vodu vo vašom bazéne.

### Technické údaje:

#### 040385 Classic 250

- Cirkulačný výkon 3.800 l/h
- čerpadlo bez samonasávania
- maximálna teplota vody 35 °C
- 230 V / 200 W
- 7-cestný ventil s tlakomerom
- Nádrž Ø 250 mm
- Pripojenie Ø 32/38 mm
- Základná doska
- potrebné množstvo piesku cca 10 kg
- odporúčaná zrnitosť 0,7 - 1,2 mm
- pre bazény do objemu vody 19.000 l
- Voliteľne: Speedpart kontajner pre UV systém Speed UV

#### 040310 Classic 310

- Cirkulačný výkon 4.500 l/h
- Samonasávacie čerpadlo s predradeným filtrom
- Maximálna teplota vody 35 °C
- 230 V / 250W
- 7-cestný ventil s tlakomerom
- Nádrž Ø 320 mm
- Pripojenie Ø 32/38 mm
- Základná doska
- Potrebné množstvo piesku cca 20 kg
- Odporúčaná zrnitosť 0,7 - 1,2 mm
- Pre bazény do objemu vody 22.000 l
- Voliteľne: Speedpart kontajner pre UV systém Speed UV

#### 040340 Classic 400

- Cirkulačný výkon 6.600 l/h
- Samonasávacie čerpadlo s predradeným filtrom
- Maximálna teplota vody 35 °C
- 230 V / 450W
- 7-cestný ventil s tlakomerom
- Nádrž Ø 370 mm
- Pripojenie Ø 32/38 mm
- Základná doska
- Potrebné množstvo piesku cca 25 kg
- Odporúčaná zrnitosť 0,7 - 1,2 mm
- Pre bazény do objemu vody 33.000 l
- Voliteľne: Speedpart kontajner pre UV systém Speed UV

### Výmena filtračného piesku

V závislosti od prevádzkovej doby filtračného zariadenia by sa mal filtračný piesok meniť každé 2 - 3 roky.

### Pokyny k údržbe

Viditeľné znečistenia sa odstránia cez filtračné zariadenie. Toto však neplatí pre riasy, baktérie a iné mikroorganizmy, ktoré taktiež predstavujú nepretržité riziko pre číru, čistú a zdravú vodu v bazéne. Pre zabránenie ich výskytu alebo na ich odstránenie sú k dispozícii špeciálne prostriedky na úpravu vody, ktoré pri správnom a pravidelnom dávkovaní nespôsobujú kúpajúcim sa žiadne podráždenia a zároveň zaručujú hygienicky vhodnú vodu na kúpanie.

### Čistenie

Pred čistením filtračného zariadenia vypnite a vyťahnite sieťovú zástrčku. Na čistenie používajte bežné ošetrovacie prostriedky. Nepoužívajte žiadne čistiace prostriedky obsahujúce rozpúšťadlá alebo abrazívne prostriedky, resp. tvrdé špongie, kefy, atď.

### Skladovanie

Po ukončení čistenia musí výrobok dostatočne vyschnúť. Následne ho uskladnite na suchom a nezamrzajúcom mieste.

### Likvidácia

**Likvidácia obalu:** Obalové materiály sú vyrobené ekologickým spôsobom a vyhovujú technológii likvidácie, a sú preto recyklovateľné. Lepenku a kartón odovzdajte do zberu starého papiera, fóliu do zberu cenných materiálov.  
**Likvidácia výrobku:** Aplikovateľné v Európskej únii a iných európskych štátoch so systémami na triedený zber cenných materiálov. Výrobok zlikvidujte podľa ustanovení a zákonov platných na mieste vášho bydliska.

### Záručné podmienky

Platia zákonné ustanovenia pre ručenie platné v príslušných krajinách. Tieto zodpovedajú pre Rakúsko a Nemecko 2 rokom od dátumu fakturácie.



## Предговор

Благодарим Ви за покупката на този продукт на фирма Steinbach. Ние не спираме да доразвиваме нашите продукти. Ако въпреки това този продукт има дефекти, бихме искали да Ви се извиним и учтиво Ви молим да се свържете с нашия сервизен център.

## Прочетете и запазете ръководството за употреба

### Ръководство за употреба за пясъчното филтриращо съоръжение Speed Clean Classic 250N/ 310/ 400

Това ръководство за употреба принадлежи към посочения по-горе продукт. То съдържа важна информация за пускане в експлоатация и боравенето с продукта. Прочетете внимателно ръководството за употреба и в частност указанията за безопасност, преди да използвате този продукт. Неспазването на това ръководство за употреба може да доведе до тежки наранявания или повреди на Вашия продукт. Ръководството за употреба се основава на валидните в Европейския съюз стандарти и правила. Спазвайте валидните в чужбина специфични за държавата директиви и закони. Запазете ръководството за употреба за по-нататъшна употреба и при нужда го предавайте също и на трети лица.

## Употреба по предназначение

Продуктът е предназначен единствено за частна употреба, а не за търговска сфера. Филтриращото съоръжение е проектирано само за пречистване на вода от плувни басейни и отстраняване на видими замърсявания. Филтриращото съоръжение е подходящо за всички стандартни басейни, които разполагат с връзка за маркуч Ø 32/38 мм. Използвайте Вашия продукт само както е описано в това ръководство за употреба. Всяка друга употреба се счита за не по предназначение и може да доведе до материални щети или дори до лични наранявания. Този артикул не е детска играчка. Производителът или търговецът не поема отговорност за щети, които са възникнали в резултат на употреба не по предназначение или грешна употреба.



## Предупреждения и указания за безопасност

Прочетете и спазвайте всички инструкции. Неспазването на тези предупредителни указания може да доведе до щети по имуществото, други сериозни наранявания или смърт. Тези продуктови предупреждения, указания и правила за безопасност обхващат много, но далеч не всички възможни рискове и опасности. Моля, внимавайте и преценявайте правилно възможните опасности. Грешното боравене с продукта може да доведе до опасни за живота ситуации. Внимание! Поверете ремонта на специалисти, за да предотвратите опасности. За целта се обърнете към специализиран сервиз. При своеволно извършени ремонти, неправилен монтаж или грешно обслужване исконете за отговорност и гаранционните исконете са изключени. При ремонти трябва да се използват само резервни части, които отговарят на първоначалните продуктови данни. **ПРЕДУПРЕЖДЕНИЕ!** Опасности за деца и лица с намалени физически, сензорни или умствени възможности (например лица с увреждания, по-възрастни лица с ограничение на физическите и умствените възможности) или липса на опит и знания. Деца не трябва да си играят с този продукт. Почистването не трябва да се извършва от деца или лица с намалени физически, сензорни или умствени възможности. **УКАЗАНИЕ!** Опасност от повреда! Този продукт може да бъде повреден чрез неправилно боравене.

**Опасност от токов удар!** Грешна електроинсталация или прекалено високо мрежово напрежение могат да доведат до токов удар. Свързвайте продукта само тогава, когато мрежовото напрежение на контакта съответства с показаниято в техническите данни. Свързвайте този продукт само към добре достъпно електрозахранване, за да можете бързо да го изключите от електрическата мрежа в случай на повреда. Не използвайте продукта, когато той има видими повреди или ако захранващият кабел или захранващият щепсел е повреден. Като допълнителна защита се препоръчва монтажът на дефектнокова защита (FI/RCD) с номинален ток на действие от не повече от 30 mA. Попитайте за съвет Вашата специализирана електрическа фирма. Отваряйте продукта само дотолкова, доколкото е описано в настоящото ръководство. Поверете ремонта на специалисти, за да предотвратите опасности. За целта се обърнете към специализиран сервиз. При своеволно извършени ремонти, промени по продукта, неправилно свързване или грешно обслужване исконете за отговорност и гаранционните исконете са изключени. В този продукт се намират електрически и механични части, които са задължителни за защита срещу източниците на опасности. Никога не хващайте захранващия щепсел с влажни ръце. Никога не изключвайте захранващия щепсел от контакта чрез дърпане за захранващия кабел, а винаги хващайте самия захранващ щепсел. Дръжте продукта, захранващия щепсел и всички кабели далеч от открит огън и горещи повърхности. Положете захранващия кабел така, че той да не представлява опасност от спъване и не го заравяйте. Положете всички кабели така, че те да не могат да бъдат повредени от косачки за трева и други подобни уреди. Не прегъвайте захранващия кабел и не го полагайте върху остри ръбове. Не използвайте удължаващи кабели, контакти с няколко гнезда или други адаптери.

Филтриращите съоръжения не трябва да работят на сухо (без вода)! При работа на сухо не се извършва гаранционна замяна! Никога не пускайте помпата или филтъра в басейна. Преди всеки превключвателен процес на 7-пътния вентил филтриращата помпа трябва да се изключи! Филтриращото съоръжение не трябва да се използва, когато във водата се намират хора! Инсталирайте филтриращото съоръжение на достатъчно предпазно разстояние от басейна, за да предотвратите използването на съоръжението от деца като помощно средство за качване в басейна. Не потапяйте нито филтриращото съоръжение, нито мрежовия кабел или мрежовия щепсел във вода или в други течности. Филтриращата помпа на филтриращото съоръжение е добре защитена от външни тела и водни пръски. Въпреки това препоръчваме да я поставите така, че да е защитена от атмосферни влияния. Никога не извършвайте работи по филтриращото съоръжение, докато съоръжението все още е свързано към електрическата мрежа. Опасности в резултат на засмукващото действие на помпата, доколкото те не могат да бъдат предотвратени, могат да доведат до тежки или смъртоносни инциденти. Не блокирайте смукателната тръба при помпата или в басейна, защото това може да доведе до тежки наранявания или дори до смърт.



## Проверка на обхвата на доставката

**УКАЗАНИЕ!** Опасност от повреда! Ако отваряте опаковката невнимателно с остър нож или други остри предмети, продуктът може да бъде повреден! Поради това процедирайте много внимателно при отварянето.

- Извадете продукта от опаковката.
- Проверете пълнотата на окомплектовката на доставката. Скица/Снимка L1.
- Проверете, дали артикулът или отделните части имат признаци за повреда. Ако това е така, не използвайте продукта. Обърнете се към посочения в края на ръководството сервизен адрес.



## Принцип на работа

Кварцовият пясък във филтриращия резервоар служи като дълготраен филтър за замърсявания и плаващи материали на филтриращото съоръжение. Когато водата се влива през кварцовия пясък във филтриращия резервоар, се утаяват частици мръсотия в пясъка и по този начин биват филтрирани от водата за къпане. Пречистената вода преминава през 7-пътния вентил и отново се влива в басейна през обратната тръба.

За работата на филтриращото съоръжение се нуждаете от скимер (механизъм за изсмукване на повърхността). Това трябва да е или вграден скимер (монтаж в стената на басейна) или окачващ се скимер (закрепване към стената на басейна).

## Изисквания към филтриращия пясък

- За това филтриращо съоръжение използвайте само кварцов пясък, който съответства на DIN EN 12904.



## Определяне на местоположението

Местоположението на филтриращото съоръжение между скимера и входящата дюза трябва да гарантира достатъчно предпазно разстояние до стената на басейна. Препоръчваме Ви да поставите филтриращото съоръжение върху равен фундамент (напр. върху бетонни плочки или др. подобни). Правилното нивелиране трябва да се провери с помощта на нивелир. В никакъв случай не трябва да поставяте Вашето филтриращо съоръжение във вдлъбнатина или директно върху зелена повърхност. (Опасност от наводнение и/или опасност от изгаряване на филтриращата помпа). Ако сте вкопали частично или напълно Вашия басейн, тогава е разумно да разположите филтриращото съоръжение във филтрираща шахта, която е свързана директно с басейна. Ако Вашето филтриращо съоръжение е разположено във филтрираща шахта, тогава трябва да се гарантира, че шахтата няма да бъде наводнена. За тази цел ние препоръчваме във филтриращата шахта да се постави дренаж (дребен чакъл), за да може околната и дъждовната вода да се просмуква. Оптимално би било, ако можете да свържете утайника на филтриращата шахта директно към канал или тръба за източване (напр. чрез потопяема помпа с плаващ превключвател). Задължително трябва да се внимава за достатъчна естествена вентилация във филтриращата шахта. В противен случай образуването на кондензирана вода може да доведе до повреди на филтриращата помпа. Размерът на филтриращата шахта трябва да се избере така, че да могат да се извършват работи по филтриращото съоръжение.



## Монтаж

Монтаж на филтриращото съоръжение (Фигура 1) Монтирайте филтриращото съоръжение на окончателното му място. Филтриращото съоръжение се състои от следните части:

- Помпа
- Вентил
- Уплътнение (О-пръстен)

- Фиксиращ пръстен
- Контейнер
- Средна тръба
- Филтърна мрежа (250N) или филтърна тръбичка (310/ 400)
- Винт за изпразване
- Центроващ елемент (капак за неподвижна тръба)
- основна плоча
- Маркуч под налягане

## Филтърен контейнер

1. Вкарайте неподвижната тръба (7) заедно с филтърната мрежа (19) или филтърната тръбичка (9+10) в контейнера (12) (Фигура 2), докато неподвижната тръба с филтърната мрежа достигне дъното на контейнера (12)
2. Уверете се, че неподвижната тръба (7) се намира в средата. Винтът за изпразване (11) на контейнера трябва да бъде поставен.
3. Сега поставете центроващия елемент върху отвора на контейнера и при това центровайте неподвижната тръба (7). (Фигура 4)
4. Напълнете филтриращ кварцов пясък до височина на пълнене от ок. ¾ от височина на контейнера. (Фигура 3)
5. Преди да монтирате главата на вентила (1), непременно почистете отново уплътняващите повърхности (3 + 4) и винтовите съединения/резбите и измийте остатъците или замърсяванията. Свързването на главата на вентила с филтърния контейнер се извършва чрез фиксиращ пръстен (6). Фиксиращият пръстен се завива с винта за фиксиращ пръстен и гайката за фиксиращ пръстен. (Фигура 5 и 6 + 7)
6. Накрая монтирайте щуцерите за връзка върху главата на вентила (1). При монтажа уплътнете достатъчно щуцерите за свързване с уплътнителна лента.
7. Манометърът (2), ако е включен в окомплектовката на доставката, се монтира странично на 7-пътния вентил и се уплътнява. Наличният винт за обезвъздушаване предварително се отстранява. (Фигура 9)

## Връзки за маркуч на помпата (Фигура 8)

1. **Тръба на скимера:** Свързване на връзката за скимер към предната връзка на филтриращата помпа.
2. **Тръба под налягане:** Свързване на горната връзка на филтриращата помпа към връзката с означение „PUMP“ на 7-пътния вентил
3. **Тръба за връщане:** Свързване на връзката върху 7-пътния вентил с означението „RETURN“ с връзката върху входящата дюза (басейн). Фиксирайте всички връзки със скоби за маркуч.
4. **Тръба за обратно изплакване:** Връзка на „WASTE“ (изпразване) в канала. Връзките се осъществяват със специални маркучи за плувен басейн и скоби за маркуч!



## Въвеждане на филтриращото съоръжение в експлоатация

Когато филтриращото съоръжение е напълно монтирано, в пясъчната камера се намира пясък и всички входящи и изходящи тръби са свързани, въвеждането в експлоатация може да бъде продължено. Във всеки случай ние Ви препоръчваме първо да почистите новонапълнения пясък. Почистването на пясъка преди първото филтриране на водата в басейна отстранява повечето замърсявания и по-малките пясъчни частици, които евентуално са били вкарани при пълненето. При незабавно пускане в експлоатация тези частици ще попаднат във Вашия басейн. За да почистите пясъка се придържайте към следните указания:

- Включете електрическото захранване едва тогава, когато това бъде указано.
- Уверете се, че мрежовият кабел (електрическият кабел) на помпата е откъснен от мрежата.
  - Поставете лоста на вентила в позиция „Затворен“.
  - Уверете се, че филтриращото съоръжение се намира извън басейна и нивото му е по-ниско от водното огледало на Вашия басейн, и че всички входящи и изходящи тръби са правилно свързани и фиксирани.
  - Ако басейнът Ви все още не е напълнен, напълнете го с вода. Внимавайте за това, нивото на водата в басейна да е минимум 2,5 до 5 cm над отвора на входящата дюза (скимера).
  - Отворете спирателния вентил на входящата дюза (скимера) на басейна. Ако сте запушили входящата дюза (скимера) с тапа, сега я отстранете.
  - Тъй като позицията на филтриращото съоръжение е по-ниско от водното ниво на басейна, филтриращото съоръжение сега автоматично се пълни с вода.
  - След това филтриращото съоръжение се обезвъздушава. Отворете леко капака на предния филтър на филтриращата помпа (ако има такъв), докато не потече вода от съда за предварително филтриране (прозрачен капак с винтово съединение от горната страна на филтриращата помпа).

- Оставете филтърния контейнер да се напълни до горе с вода.
- Проверете филтриращото съоръжение, както и връзките на входящите и изходящите тръби, за течове. Поради техническите допуски в производството при евентуални течове е възможно да се наложи да навиете допълнително уплътняваща лента върху връзките, преди да поставите свързващия маркуч.
- Извършете процес на обратно изплакване съгласно описанието.

## Процес на обратно изплакване

- Изключете помпата чрез издърпване на мрежовия щепсел.
- Включете маркуча за обратно изплакване (не се съдържа в обхвата на доставката) към изхода за обратно изплакване на филтърния капак.
- Поставете 7-пътния вентил в положението за обратно изплакване.
- Включете отново помпата към електрическото захранване (включете мрежовия щепсел).
- Извършвайте процеса на обратно изплакване дотогава, докато водата, излизаща от тръбата за обратно изплакване, стане чиста.
- Изключете помпата чрез издърпване на мрежовия щепсел.
- Поставете 7-пътния вентил в положението за допълнително изплакване.
- Включете отново помпата към електрическото захранване.
- Оставете филтъра да работи 60 секунди в този режим на работа, за да отстраните всички остатъци в помпата или във вентила.
- Изключете помпата чрез издърпване на мрежовия щепсел.
- Поставете 7-пътния вентил във филтриращо положение.
- Включете отново помпата към електрическото захранване.
- Сега Вашето филтриращо съоръжение отново е в експлоатация.

## Работни режими на филтъра

Настройка	Пълен воден поток или функция
<b>Филтриране</b>	Функция: Засмукване, нормален филтърен режим. В това положение засмуканата вода от басейна се вкарва от горе във филтърния контейнер и протича през пълнежа от пясък. При това замърсяванията се филтрират и след това водата отново се отвежда обратно в басейна.
<b>Допълнително изплакване</b>	Функция: Филтърното легло (пясъкът) се почиства отново след обратното изплакване. Този процес трябва винаги да се извършва непосредствено след обратното изплакване, повторното пълнене на пясък или първото пускане в експлоатация. В това положение водата се отвежда в горната област на филтърния контейнер и вентилът се изплаква. При това водата изтича обратно през мръсната тръба.
<b>Циркулация</b>	Функция: Циркулация на водата след химическа обработка. Това положение се използва при извършването на химични обработки на водата в басейна, когато не се желае филтриращият пясък да влиза в контакт с химикалите, използвани за химичните обработки. В тази позиция засмуканата вода се връща обратно от вентила директно към басейна, без да протича през пясъка.
<b>Обратно изплакване</b>	Функция: Почистване на филтъра от събраната мръсотия. Това положение се използва за почистване на филтъра или на пясъка. Ще забележите, че е време да почистите филтъра, когато налягането на манометъра е 0,3 до 0,6 bar над нормалното работно налягане. В това положение водата се вкарва в долната цедка на дъното и преминава през пясъка нагоре. По този начин се освобождава натрупаната мръсотия, след което тя се изкачва нагоре и протича през мръсната тръба.
<b>Затворено</b>	Функция: Почистване на предварителния филтър Това положение спира потока на вода в помпата и филтъра. <b>ВНИМАНИЕ:</b> Никога не включвайте помпата в това положение.
<b>Изпразване</b>	Функция: Заобикаляне на филтъра Тази функция е идеална за изпразване на басейн със силни замърсявания или след третиране за водорасли. В това положение филтърът се заобикаля и водата се отвежда директно посредством мръсната тръба.
<b>Зима</b>	Функция: Зазимяване и съхранение. В това положение лостът на вентила се намира в междинно положение. При това вътрешните компоненти на вентила са освободени от напрежение. Когато филтриращото съоръжение се съхранява през зимата, завъртете 7-пътния вентил в тази позиция. <b>ВНИМАНИЕ:</b> Никога не включвайте помпата в това положение.

## Време за филтриране

Водното съдържание на плувния басейн според натоварването и големината на съоръжението трябва да циркулира и да се филтрира поне 3-5 пъти за 24 часа. Продължителността на работа зависи от мощността на филтриращото съоръжение и големината на плувния басейн. Въпреки това ние препоръчваме минимално работно време от 12 часа на ден.



### Електрическа връзка

Закупеното от Вас филтриращо съоръжение разполага със свързващ кабел, който трябва да бъде включван само към електрическа верига с дефектнотокова защита (ДТЗ) с номинален ток на задействане не повече от 30 mA.



### Отстраняване на проблеми

Причина за проблеми	Отстраняване
Замърсен пясък	Обратно изплакване (почистване на пясъка)
Помпата засмуква въздух (мехурчета въздух от страната на входящия поток)	Повредени маркучи, затегнете скобите на маркучите
Скимерът или помпата получава твърде малко вода	Проверете нивото на водата и при нужда го увеличете, проверете смукателната тръба за замърсявания
Изместен кош за скимер	Почистване на коша за скимер
Изместен кош за предварителен филтър на филтриращата помпа	Почистване на коша за предварителен филтър

При непосочени по-горе повреди, моля попитайте Вашия търговец!



### Важни указания

#### Зазимяване на филтриращото съоръжение

- Изключете помпата чрез издърпване на мрежовия щепсел.
- Затворете спирателните вентили или блокирайте водния поток към свързващите маркучи на басейна.
- Затворете свързващите тръби към басейна и изпразнете филтърния контейнер и маркучите.
- Поставете лоста на вентила в позиция „Зима“, за да освободите натоварването върху вътрешните компоненти на вентила.

#### Работа с подова прахосмукачка (Фигура 9)

- Може да свържете маркуча на подовата прахосмукачка директно към тръбата за всмукване на филтриращото съоръжение. Освен това маркучът на подовата прахосмукачка трябва да е напълнен изцяло с вода.
- При филтърни съоръжения без предварителен филтър препоръчваме използването на скимер с кошница за филтриране.
- Направете справка с ръководството за работа на подовата прахосмукачка. Във филтриращото съоръжение не бива да попада въздух, за да се предотврати работа на сух ход и прегряване на филтриращото съоръжение.
- Изберете позицията ФИЛТРИРАНЕ на главата на вентила.
- Като алтернатива може да изберете и позицията ИЗПРАЗВАНЕ, напр. при наличие на водорасли в басейна. В този случай мръсната вода от басейна не се влива обратно в него, а се отвежда директно през тръбата в канализацията. При тази настройка след почистването трябва отново да изравните нивото на водата, съответно да допълните вода в басейна.

## Технически данни:

### 040385 Classic 250

- циркуляционна мощност 3.800 l/h
- несамозасмукваща помпа
- максимална температура на водата 35 °C
- 230 V / 200 W
- 7-пътен вентил с манометър
- контейнер Ø 250 mm
- връзка Ø 32/38 mm
- основна плоча
- необходимо количество пясък около 10 kg
- препоръчителна големина на зърната 0,7 - 1,2 mm
- за басейни с водно съдържание до 19.000 l
- Като опция: Speedpart контейнер за UV система Speed UV

### 040310 Classic 310

- циркуляционна мощност 4.500 l/h
- Самозасмукваща помпа с предварителен филтър
- Максимална температура на водата 35 °C
- 230 V / 250W
- 7-пътен вентил с манометър
- Контейнер Ø 320 mm
- Връзка Ø 32/38 mm
- Основна плоча
- Необходимо количество пясък около 20 kg
- Препоръчителна големина на зърната 0,7 - 1,2 mm
- За басейни с водно съдържание до 22.000 l
- Като опция: Speedpart контейнер за UV система Speed UV

### 040340 Classic 400

- Циркуляционна мощност 6.600 l/h
- Самозасмукваща помпа с предварителен филтър
- Максимална температура на водата 35 °C
- 230 V / 450W
- 7-пътен вентил с манометър
- Контейнер Ø 370 mm
- Връзка Ø 32/38 mm
- Основна плоча
- Необходимо количество пясък около 25 kg
- Препоръчителна големина на зърната 0,7 - 1,2 mm
- За басейни с водно съдържание до 33.000 l
- Като опция: Speedpart контейнер за UV система Speed UV

## Смяна на филтриращия пясък

В зависимост от времето на работа на филтриращото съоръжение филтриращият пясък трябва да бъде сменян на всеки 2-3 години.

## Указания за необходимите грижи

Видимите замърсявания се отстраняват посредством филтриращото съоръжение. Това обаче не важи за водорасли, бактерии и други микроорганизми, които също представляват опасност за бистрата, чиста и здравословна вода в плувния басейн. За тяхното предотвратяване или отстраняване има на разположение специални препарати за грижа за водата, които при правилно и редовно дозиране не причиняват раздразнения при ползващите басейна и гарантират хигиенично безупречна вода за къпане.

## Почистване

Преди почистване изключете филтриращото съоръжение и захранващия щепсел. За почистване използвайте предлагани в търговската мрежа препарати за поддръжка. Не използвайте съдържащи разтворители и абразивни почистващи препарати, както и твърди гъби, четки и др.

## Съхранение

След приключване на почистването продуктът трябва да се изсуши достатъчно. След това го приберете за съхранение на сухо и незамръзващо място.

## Предаване за отпадъци

**Предаване за отпадъци на опаковката:** Опаковъчните материали са избрани спрямо екологосъобразни свързани техники за предаване за отпадъци критерии и поради това подлежат на рециклиране. Предайте картон, кашона и фолиата на вторични суровини. **Предаване за отпадъци на продукта:** Приложимо в Европейския съюз и другите европейски държави със системи за разделно събиране на отпадъците. Предайте за отпадъци продукта съгласно валидните във Вашето населено място изисквания и закони.

## Гаранционни условия

Важат валидните в съответните държави законови изисквания за гаранцията. За Австрия и Германия те съответстват на 2 години от датата на фактурата.





## Önsöz

Bu Steinbach ürünü satın aldığınız için teşekkürler. Ürünlerimizi sürekli geliştiriyoruz. Bu üründe yine de hatalar mevcutsa özür diliyoruz ve sizden servis merkezimize iletişime geçmenizi rica ediyoruz.

## Kullanım kılavuzunun okunması ve saklanması

**Speed Clean Classic 250N/ 310/ 400 Kum Filtresi Tertibatı için kullanım kılavuzu**  
Bu kullanım kılavuzu yukarıda belirtilen ürüne aittir. İşletime alma ve kullanıma yönelik önemli bilgiler içermektedir. Ürünü kullanmadan önce, güvenlik uyarıları başta olmak üzere kullanım kılavuzunu dikkatle okuyun. Bu kullanım kılavuzunun dikkate alınmaması ağır yaralanmalara veya ürününüzde hasarlara yol açabilir. Kullanım kılavuzu Avrupa Birliği'nde geçerli norm ve kurallarını baz alır. Yurt dışında ülkeye özgü geçerli yönerge ve yasaları dikkate alın. Kullanım kılavuzunu daha sonra kullanmak üzere saklayın ve gerektiğinde üçüncü kişilere verin.

## Amacına uygun kullanım

Ürün sadece kişisel kullanım içindir ve ticari kullanım için uygun değildir. Filtre tertibatı sadece havuz yüzme suyunun temizlenmesi için tasarlanmıştır ve görünen kirleri temizler. Filtre tertibatı sadece Ø 32/38 mm hortum bağlantısına sahip olan, piyasada satılan havuzlar için uygundur. Ürününüzü sadece bu kullanım kılavuzunda açıklandığı gibi kullanın. Bunun dışındaki her türlü kullanım amacına uygun değildir ve maddi hasarlara veya kişilerin yaralanmasına yol açabilir. Bu ürün bir oyuncak değildir. Üretici veya satıcı amacına uygun olmayan veya yanlış kullanım nedeniyle meydana gelen hasarlar için sorumluluk üstlenmemektedir.



## Uyarılar ve güvenlik uyarıları

Tüm talimatları okuyun ve bunlara uyun. Bu uyarıların dikkate alınmaması durumunda hasar, ciddi yaralanmalar veya hayatı tehlike meydana gelebilir. Bu ürün uyarıları, talimatları ve güvenlik kuralları birçok ancak tüm riskleri ve tehlikeleri içermemektedir. Lütfen dikkat edin ve yüzerken olası tehlikeleri doğru değerlendirin. Ürünü hatalı kullanmak hayatı tehlikeye yol açabilecek durumlara neden olabilir. Dikkat! Tehlikeli durumları önlemek için onarım çalışmalarının uzmanların yapmasını sağlayın. Bunun için bir uzman atölyeye başvurun. Kendinizin yaptığı onarımlarda, amacına uygun olmayan montajda veya yanlış kullanımda sorumluluk ve garanti hakları talep edilemez. Onarımlarda sadece asıl ürün verilerine uygun olan yedek parçalar kullanılabilir. **UYARI! Fiziksel, sensörük ya da zihinsel yetileri engelli veya tecrübesi ve bilgisi eksik olan çocuklar veya kişiler (örneğin engelli, fiziksel ya da zihinsel yetileri kısıtlı yaşlı kişiler). Çocukların bu ürünle oynaması yasaktır. Temizlik işlemi fiziksel, sensörük ya da zihinsel yetileri engelli olan çocuk veya kişiler tarafından yapılmaz. UYARI! Hasar tehlikesi! Amacına uygun olmayan kullanım nedeniyle bu ürün hasar görebilir.**

**Akım çarpma tehlikesi! Hatalı elektronik tesisatlar veya çok yüksek şebeke gerilimi akım çarpmasına yol açabilir. Ürünü sadece prizli şebeke gerilimi teknik verilerdeki bilgilerle uyumlu olduğunda bağlayın. Bir arıza durumunda hızlıca akım şebekesinden ayırabilmeniz için ürünü sadece iyi erişilebilen bir akım beslemesine bağlayın. Üründe gözle görülür hasarlar olduğunda veya şebeke kablosu veya şebeke fişi bozuksa ürünü çalıştırmayın. Ek koruma olarak, 30 mA değerinden fazla olmayan ölçüm tetikleme akımlı bir hatalı akım koruma tertibatının (FI/RCD) kurulması önerilir. Elektronik uzmanınıza danışın. Ürünü sadece bu kılavuzda açıklandığı kadar açın. Tehlikeli durumları önlemek için onarım çalışmalarının uzmanların yapmasını sağlayın. Bunun için bir uzman atölyeye başvurun. Kendinizin yaptığı onarımlarda, üründe değişikliklerde, amacına uygun olmayan bağlantıda veya yanlış kullanımda sorumluluk ve garanti hakları talep edilemez. Bu üründe, tehlike kaynaklarına karşı koruma için göz ardı edilemez elektrikli ve mekanik parçalar bulunmaktadır. Şebeke fişini asla nemli ellerle tutmayın. Şebeke fişini asla prizden şebeke kablosundan çekip çıkarmayın, daima şebeke fişini tutun. Ürünü, şebeke fişini ve tüm kabloları açık ateşten ve sıcak yüzeylerden uzak tutun. Şebeke kablosunu, ayağın takılmasına neden olmayacak şekilde yerleştirin ve yere gömmeyin. Kablo, çim biçme makineleri v.b. cihazlar nedeniyle hasar görmeyecek şekilde yerleştirin. Şebeke kablosunu bükmeyin ve keskin kenarlar üzerine yerleştirmeyin. Uzatma kabloları, çoklu prizler veya başka adaptörler kullanmayın.**

Filtre tertibatları kuru (susuz) çalışmamalıdır! Kuru çalışması durumunda garanti talep edilemez! Pompayı veya filtreyi hiçbir zaman havuza koymayın. 7 yönlü vananın her geçiş işleminde filtre pompası kapatılmalıdır! Filtre tertibatı su içerisinde kişiler bulunurken kullanılmamalıdır! Çocukların tertibatı havuza çıkma yardımı olarak kullanmalarını önlemek için filtre tertibatını havuzdan yeterli güvenlik mesafesi bırakarak kurun. Ne filtre tertibatını ne de şebeke kablosunu veya şebeke fişini suya veya başka sıvılara daldırmayın. Filtre tertibatının filtre pompası yabancı cisimlere ve sıçrayan suya karşı iyi korunmuştur. Buna rağmen hava şartlarına karşı korunmuş şekilde kurulması önerilir. Tertibat hala elektrik şebekesine hala bağlıyken asla filtre tertibatında çalışmalar yapmayın. Önlenemedikleri sürece pompanın emiş etkisi nedeniyle oluşan tehlikeler ağır veya ölümcül kazalara yol açabilir. Ağır yaralanmalara, hatta ölüme yol açabileceğinden pompadaki veya havuzdaki emiş hattını bloke etmeyin.



## Teslimat kapsamını kontrol edin

**UYARI! Hasar tehlikesi! Ambalajı dikkatsiz şekilde bir bıçak veya başka sivri cisimlerle açarsanız ürün hasar görebilir. Bu nedenle açarken dikkatli hareket edin.**

- Ürünü ambalajdan çıkarın.
- Teslimat kapsamında eksik olup olmadığını kontrol edin. Çizim/Fotoğraf L 1.
- Üründe veya parçalarda hasar olup olmadığını kontrol edin. Bu durum söz konusu ise ürünü kullanmayın. Kılavuzun sonunda belirtilen servis adresine başvurun.



## Fonksiyon prensibi

Filtre deposundaki kuvars kumu filtre tertibatı daimi kir ve taşma filtresidir. Filtre deposundaki kuvars kumundan su geçtiğinde, kir partikülleri kumda kalır ve bu şekilde yüzme suyundan filtrelenir. Temizlenen su 7 yönlü vanadan geri dönüş hattı üzerinden havuza geri gider.

Filtre tertibatının çalıştırılması için bir kepçe gereklidir (yüzeysüpürgesi). Ya bir entegre kepçe (havuz duvarına montaj) ya da bir askılı kepçe (havuz duvarına sabitleme).

## Filtre kumu gereksinimleri

- Filtre tertibatı için sadece DIN EN 12904'e uygun olan kuvars kumu kullanın.



## Konum belirleme

Filtre tertibatının kepçe ve içeri akış memesi arasındaki kurulum yeri, havuz duvarına yeterli bir güvenlik mesafesi sağlamalıdır. Filtre tertibatını düz bir temel üzerine kurmanızı öneriyoruz (örn. yıkanmış beton plakaları vb.). Doğru hizalama bir su terazisi ile kontrol edilmelidir. Filtre tertibatınızı kesinlikle bir çukura ya da doğrudan yeşil alana yerleştirmemelisiniz. (su basma tehlikesi ve / veya filtre pompasının sıcak çalışma tehlikesi). Havuz tertibatınızı kısmen veya tamamen derine kurmuşsanız, filtre tertibatını doğrudan havuz tertibatına bağlantılı olan bir filtre bölmesine yerleştirmeniz mantıklı olur. Filtre tertibatı bir filtre bölmesine yerleştirilirse, bölmeyi su basmayacağından emin olunmalıdır. Bu amaçla, çevre ve yağmur suyunun inebilmesi için filtre bölmesine bir çakıl tabakasının (ince çakıl) uygulanmasını öneriyoruz. Filtre bölmesinin pompa çukurunu doğrudan bir kanala veya tahliye bağlanması en uygundur (örn. şamandıralı dalgıç pompa). Filtre bölmesinde yeterli doğal havalandırmaya mutlaka dikkat edilmelidir. Aksi durumda yoğunlaşma suyunun oluşumu filtre pompasının hasarına yol açabilir. Filtre bölmesinin büyüklüğü filtre tertibatında çalışmaların yapılabileceği kadar olmalıdır.



## Montaj

Filtre tertibatının montajı (şekil 1) Filtre tertibatını nihai kurulum yerine montajlayın. Filtre tertibatı şu parçalardan oluşmaktadır:

- Pompa
- Vana
- Conta (O ringi)
- Germe halkası
- Depo
- Orta boru
- Filtre süzgeci (250N) veya filtre parmağı (310/ 400)
- Tahliye tapası
- Merkezleyici (dik boru için kapak)
- Temel plaka
- Basınç hortumu

## Filtre deposu

1. Dik boruyu (7) depoya (12), filtre süzgeci (19) veya filtre parmağı (9+10) ile birlikte dik boru filtre süzgeciyle depo tabanına (12) ulaşana kadar (şekil 2) geçirin.
2. Dik borunun (7) ortada bulunduğundan emin olun. Deponun tahliye tapası (11) yerinde olmalıdır.
3. Şimdi merkezleyiciyi depo açıklığına yerleştirin ve bu esnada dik boruyu (7) merkezleyin. (Şekil 4)
4. Filtre kuvars kumunu depo yüksekliğinin yakl. ¾'üne kadar doldurun. (Şekil 3)
5. Vana kafasını (1) takmadan önce, mutlaka sızdırmazlık yüzeylerini (3 + 4) ve vida bağlantılarını/ dişlileri temizleyin ve artıkları veya kirleri yıkayın. Vana kafasının filtre deposuyla bağlantısı germe halkasıyla (6) gerçekleşir. Germe halkası germe halkası civatası ve germe halkası somunuyla vidalanır. (Şekil 5 ve 6 + 7)

- Son olarak vana kafasına (1) bağlantı başlığı takılmalıdır. Bağlantı başlığını montaj için yeteri kadar bir sızdırmazlık bandıyla sızdırmaz hale getirin.
- Teslimat kapsamında manometre (2) bulunuyorsa, 7 yönlü vanaya takılır ve sızdırmaz hale getirilir. Öncesinde mevcut tahliye tapası çıkarılır. (Şekil 9)

### Pompa hortum bağlantıları (Şekil 8)

- Keççe hattı:** Keççe bağlantısından filtre pompasındaki ön bağlantıya olan bağlantı.
- Basınç hattı:** Filtre pompasının üst bağlantısından 7 yönlü vanadaki "PUMP" tanımlamasına sahip bağlantıya olan bağlantı.
- Geri dönüş hattı:** 7 yönlü vanadaki "RETURN" tanımlamasına sahip bağlantıdan içeri akış memesindeki (havuz) bağlantıya olan bağlantı. Tüm bağlantıları hortum kelepçeleriyle sabitleyin.
- Geri yıkama hattı:** Kanala "WASTE" (boşaltma) bağlantısı. Bağlantılar özel havuz hortumları ve hortum kelepçeleriyle gerçekleştirilir!



### Filtre tertibatının işletime alınması

Filtre tertibatı hazır toplandığında, kum deposunda kum bulunduğunda ve tüm giriş ve çıkış hatları bağlı olduğunda işletime alma işlemine devam edilebilir. Yeni doldurulmuş kumu her halükarda ilk olarak temizlemenizi tavsiye ederiz. Havuz suyunun ilk filtrelenmesinden önce kumun temizlenmesi çoğu kiri ve dolmuş filtre sırasında karışmış olan küçük kum partiküllerini giderir. Hemen işletime alındığında bu partiküller havuzunuza ulaşır. Kumun temizlemek için şu talimatlara uyun:

- Elektrik beslemesini ancak belirtildiğinde açın.
  - Pompanın şebeke kablosunun (akım kablosu) şebekeden ayrıldığından emin olun.
  - Vana kolunu "Kapalı" pozisyonuna getirin.
  - Filtre tertibatının havuz dışında ve seviye olarak havuzunuzun su seviyesinden daha derinde olduğundan ve tüm giriş ve çıkış hatlarının doğru bağlı ve sabitlenmiş olduğundan emin olun.
  - Havuzunuz henüz dolu değilse, su ile doldurun. Havuzun su seviyesinin dolmuş ağız deliğinin (skimmer) en az 2,5 ile 5 cm arası üzerinde olmasına dikkat edin.
  - Havuzun dolmuş ağızındaki (skimmer) kesme vanasını açın. Dolmuş ağızını (skimmer) tıpa ile kapattıysanız, bunu şimdi çıkarın.
  - Filtre tertibatının konumu havuzun su seviyesinden daha düşük olduğundan filtre tertibatı şimdi otomatik olarak su ile dolar.
  - Şimdi filtre tertibatının havası tahliye edilir. Mevcutsa filtre pompasının ön filtre kapağını ön filtre çanağından su akana kadar hafifçe açın (filtre pompasının üst tarafında vida bağlantılı şeffaf kapak).
  - Filtre kabını su ile doldurun.
  - Filtre tertibatını ve ayrıca giriş ve çıkış hatlarını sızdırmazlık bakımından kontrol edin. Üretim tekniğine dayalı toleranslar nedeniyle, meydana gelen sızırmalar olduğunda bağlantı hortumu takılmadan önce, ek olarak bağlantıların üzerine bir sızdırmazlık bandının sarılması gerekli olabilir.
  - Geri yıkama işlemini açıklama doğrultusunda yerine getirin.

### Geri yıkama işlemi

- Elektrik fişini çekerek pompayı kapatın.
- Geri yıkama hortumunu (teslimat kapsamına dahil değildir) filtre kapağındaki geri yıkama çıkışına bağlayın.
- 7 yollu vanayı geri yıkama konumuna getirin.
- Pompayı tekrar elektrik beslemesine bağlayın (elektrik fişini takın).
- Geri yıkama hattından çıkan su temiz olana kadar geri yıkama işlemini yapın.
- Elektrik fişini çekerek pompayı kapatın.
- 7 yollu vanayı ardıl yıkama konumuna getirin.
- Pompayı tekrar elektrik beslemesine bağlayın.
- Pompada ya da vanada bulunan tüm kalıntıları temizlemek için filtreyi bu işletim türünde 60 saniye çalıştırın.
- Elektrik fişini çekerek pompayı kapatın.
- 7 yollu vanayı filtre konumuna getirin.
- Pompayı tekrar elektrik beslemesine bağlayın.
- Filtre tertibatını tekrar çalıştırın.

### Filtre işletim türleri

Ayar	Tam su akışı ya da fonksiyon
Filtreleme	Fonksiyon: Emiş, normal filtre işletimi. Bu konumda emilen havuz suyu üstten filtre kabına iletilir, burada kumdan akıp geçer. Bu esnada kirler filtrelenir ve sonrasında su tekrar havuza geri yönlendirilir.

<b>Ardıl yıkama</b>	Fonksiyon: Filtre yatağı (kum) geri yıkamadan sonra tekrar temizlenir. Bu işlem daima geri yıkamanın, tekrar kum doldurmanın veya ilk çalıştırmanın hemen ardından yapılmalıdır. Bu konumda su filtre kabının üst kısmına iletilir ve vana yıkanır, ardından su kirli su hattı üzerinden boşaltılır. Su bu esnada tekrar kirli su hattı üzerinden akar.
<b>Sirkülasyon</b>	Fonksiyon: Kimyasal uygulamasından sonra suyun sirkülasyonu. Bu konum havuz suyuna kimyasal uygulamalar yapıldığında ve filtre kumunun bu kimyasal uygulamalar sırasında kimyasal maddelerle temas etmesi istenmediğinde kullanılır. Bu konumda emilen su, kumdan geçmeden doğrudan vana havuza geri iletilir.
<b>Geri yıkama</b>	Fonksiyon: Filtrenin birikmiş kirden arındırılması. Bu konum filtreyi ya da kumu temizlemek için kullanılır. Filtreyi temizleme zamanının geldiğini, manometredeki basınç normal işletim basıncının 0,3 ile 0,6 bar arası üzerinde olduğunda fark edersiniz. Bu konumda su alt taban süzgecine iletilir ve kumun içerisinden yukarıya doğru geçer. Bu sayede biriken kir çözülür, yükselir ve kirli su hattı üzerinden filtreden dışarıya akar.
<b>Kapalı</b>	Fonksiyon: Ön filtrenin temizlenmesi. Bu konum pompaya ve filtreye su akışını durdurur. DİKKAT: Pompayı asla bu konumda çalıştırmayın.
<b>Boşaltma</b>	Fonksiyon: Filtrenin baypas edilmesi. Bu fonksiyon yoğun kirlenmeye sahip havuzları ya da yosun giderme sonrası havuzu boşaltmak için idealdir. Bu konumda filtre baypas edilir ve su doğrudan kirli su hattı üzerinden boşaltılır.
<b>Kış</b>	Fonksiyon: Kışa hazırlama ve depolama. Bu konumda vana kolu bir ara konumda bulunur. Bu esnada iç vana bileşenlerinin yükü alınır. Filtre tertibatı kışın depolanacaksa, 7 yollu vanayı bu pozisyona çevirin. DİKKAT: Pompayı asla bu konumda çalıştırmayın.

### Filtreleme süresi

Yüzme havuzunun su hacmi tertibatın yüküne ve büyüklüğüne göre 24 saatte en az 3-5 kez devridaim etmeli ve filtrelenmelidir. Çalışma süresi filtre tertibatının performansına ve yüzme havuzu büyüklüğüne göredir. Ancak günde en az 12 saat asgari çalışma süresi tavsiye ederiz.



### Elektrik bağlantısı

Satın aldığınız filtre tertibatı sadece 30mA değerinden daha fazla ölçüm tetikleme akımına sahip olmaması gereken kaçak akım koruma şalterinin (FI) bulunduğu bir elektrik devresine bağlanabilen bir bağlantı kablosu ile donatılmıştır.



### Problem çözümü

Arıza nedenleri	Giderme
Kum kirlenmiş	Geri yıkama (kumun temizlenmesi)
Pompa hava emiyor (giriş tarafında hava kabarcıkları)	Hortumlar arızalı, hortum kelepçelerini sıkın
Keççe veya pompaya çok az su ulaşıyor	Su seviyesini kontrol edin ve gerekirse arttırın, emme hattını kir bakımından kontrol edin
Keççe sepetinin yeri yanlış	Keççe sepetini temizleyin
Filtre pompasının ön filtre sepeti	Ön filtre sepetini temizleyin
Yukarıda belirtilmeyen arızalarda lütfen satıcınıza danışın!	



### Önemli uyarılar

#### Filtre tertibatının kışa hazırlanması

- Elektrik fişini çekerek pompayı kapatın.
- Kesme vanalarını kapatın veya havuzun bağlantı hortumlarına su akışını bloke edin.
- Havuz giden bağlantı hatlarını kapatın ve filtre kabını ve hortumları boşaltın.
- Vana iç bileşenlerinin yükünü almak için vana kolunu kış pozisyonuna getirin.

## Zemin süpürgesiyle işletim (Şekil 9)

- Zemin süpürgesinin hortumunu doğrudan filtre tertibatının emiş hattına bağlayabilirsiniz. Zemin süpürgesinin hortumu bu esnada komple su ile dolu olmalıdır.
- Ön filtreye sahip olmayan filtre tertibatlarında elek sepetli bir kepçe önerilir.
- Zemin süpürgesinin kullanım kılavuzunu dikkate alın. Kuru çalışmayı ve filtre tertibatının aşırı ısınmasını önlemek için filtre tertibatına hava ulaşmamalıdır.
- Vana kafasında FİLTRELE konumunu seçin.
- Alternatif olarak BOŞALT konumunu da seçebilirsiniz, örn. havuzda yosun oluşumu olduğunda. Kirli yüzme suyu bu durumda havuza geri gitmez, atık su hattından doğrudan açığa taşınır. Bu ayarda temizlik işleminden sonra havuzunuzun su seviyesini gerekirse tekrar tamamlamalısınız.

## Teknik bilgiler:

### 040385 Classic 250

- Sirkülasyon performansı saatte 3.800 litre
- Kendiliğinden emiş yapmayan pompa
- Maksimum su sıcaklığı 35 °C
- 230 V / 200 W
- Manometreli 7 yönlü vana
- 250 mm çaplı depo
- Bağlantı çap 32/38 mm
- Temel plaka
- İhtiyaç duyulan kum miktarı yaklaşık 10 kg
- Tavsiye edilen parçacık büyüklüğü 0,7 - 1,2 mm
- 19.000 litre su içeriğine kadar havuzlar için
- Opsiyonlar: Speed UV mor ötesi sistemi için Speedpart konteyner

### 040310 Classic 310

- Sirkülasyon performansı saatte 4.500 litre
- Ön filtreli kendinden emişli pompa
- Maksimum su sıcaklığı 35°C
- 230 V / 250W
- Manometreli 7 yönlü vana
- 320 mm çaplı depo
- Bağlantı çap 32/38 mm
- Temel plaka
- İhtiyaç duyulan kum miktarı yaklaşık 20 kg
- Tavsiye edilen parçacık büyüklüğü 0,7-1,2 mm
- 22.000 litre su içeriğine kadar havuzlar için
- Opsiyonlar: Speed UV mor ötesi sistemi için Speedpart konteyner

### 040340 Classic 400

- Sirkülasyon performansı saatte 6.600 litre
- Ön filtreli kendinden emişli pompa
- Maksimum su sıcaklığı 35°C
- 230 V / 450W
- Manometreli 7 yönlü vana
- 370 mm çaplı depo
- Bağlantı çap 32/38 mm
- Temel plaka
- İhtiyaç duyulan kum miktarı yaklaşık 25 kg
- Tavsiye edilen parçacık büyüklüğü 0,7-1,2 mm
- 33.000 litre su içeriğine kadar havuzlar için
- Opsiyonlar: Speed UV mor ötesi sistemi için Speedpart konteyner

## Filtre kumunun değiştirilmesi

Filtre kumu filtre tertibatının işletim süresine bağlı olarak her 2-3 yılda bir değiştirilmelidir.

## Bakım uyarıları

Görünür kirler filtre tertibatı üzerinden giderilir. Ancak bu durum, berrak, temiz ve sağlıklı yüzme havuzu suyu için sürekli tehlike arz eden yosunlar, bakteriler ve diğer mikro organizmalar için geçerli değildir. Bunların önlenmesi veya giderilmesi için özel su bakım maddeleri kullanılabilir. Bunlar doğru ve düzenli olarak dozajlandığında yüzenlerde tahriş meydana gelmez ve hijyenik bir yüzme suyu garantilenir.

## Temizleme

Filtre tertibatını temizleme işleminden önce kapatın ve şebeke fişini çekin. Temizlik için piyasada satılan bakım maddeleri kullanın. Çözücü madde içeren ve ayrıca aşındırıcı temizlik maddeleri ya da sert süngerler, fırçalar vs. kullanmayın.

## Depolama

Temizliğin tamamlanmasından sonra ürün yeteri kadar kurutulmalıdır. Ardından kuru ve don oluşmayacak bir yerde saklayın.

## Tasfiye edilmesi

**Ambalajın tasfiye edilmesi:** Ambalaj materyalleri çevreye zarar vermeyen ve tasfiye tekniği kurallarına göre seçilmiştir ve bu nedenle de geri dönüştürülebilir. Mukavva ve kartonu eski kağıtlarla, folyoları değerli madde toplamasına aktarın. **Ürünün tasfiye edilmesi:** Değerli maddelerin ayrı olarak toplanması için sistemlere sahip olan Avrupa Birliği'nde ve diğer Avrupa ülkelerinde uygulanabilir. Ürünü bulduğunuz yerde geçerli olan düzenlemeler ve yasalar doğrultusunda tasfiye edin.

## Garanti koşulları

Garanti hizmetleri için ilgili ülkelerde geçerli yasal düzenlemeler geçerlidir. Bunlar Avusturya ve Almanya için fatura tarihinden itibaren 2 yıldır.



## Wstęp

Dziękujemy za zakup produktu firmy Steinbach. Cały czas optymalizujemy oferowane przez nas artykuły. W przypadku stwierdzenia wad niniejszego produktu, serdecznie przepraszamy i uprzejmie prosimy o kontakt z naszym centrum obsługi.

### Instrukcję obsługi należy przeczytać i zachować.

#### Instrukcja obsługi pompy filtrującej Speed Clean Classic 250N/ 310/ 400

Niniejsza instrukcja obsługi dotyczy wymienionego wyżej produktu. Zawiera ona ważne informacje dotyczące uruchamiania oraz eksploatacji. Przed użyciem produktu należy dokładnie przeczytać instrukcję obsługi, a zwłaszcza wskazówki dotyczące bezpieczeństwa. Nieprzestrzeżenie niniejszej instrukcji obsługi może prowadzić do poważnych obrażeń oraz uszkodzenia produktu. Podstawę niniejszej instrukcji obsługi stanowią normy i przepisy Unii Europejskiej. Należy przestrzegać obowiązujących w danym kraju dyrektyw i przepisów ustawowych. Należy zachować instrukcję obsługi w celu umożliwienia dalszego użytkowania i przekazać ją w razie potrzeby również osobom trzecim.

### Użytkowanie zgodne z przeznaczeniem

Produkt przeznaczony jest wyłącznie do użytku prywatnego i nie nadaje się do użytku komercyjnego. Instalacja filtrująca została zaprojektowana wyłącznie do czyszczenia wody basenowej i służy do usuwania widocznych zanieczyszczeń. Instalacja filtrująca jest przeznaczona do wszystkich standardowych basenów wyposażonych w przyłącze węża o średnicy 32/38 mm. Produkt należy użytkować zgodnie z zapisami niniejszej instrukcji. Każde inne zastosowanie traktowane jest jako niezgodne z przeznaczeniem i może spowodować szkody materialne, a nawet obrażenia ciała. Produkt nie jest zabawką dla dzieci. Producenci i dystrybutor nie ponoszą odpowiedzialności za szkody, które powstały na skutek błędnego i niezgodnego z instrukcją obsługi użytkowania.



## Ostrzeżenia i wskazówki bezpieczeństwa

Należy zapoznać się z całą instrukcją i stosować się do jej zapisów. Nieprzestrzeżenie niniejszych wskazówek bezpieczeństwa grozi wystąpieniem szkód materialnych, poważnych obrażeń, a nawet śmiercią. Niniejsze ostrzeżenia dot. produktu, wskazówki i zasady bezpieczeństwa opisują wiele potencjalnych zagrożeń, jednak nie wszystkie. Proszę zachować ostrożność i dokonać właściwej oceny potencjalnego zagrożenia. Niewłaściwe obchodzenie się z produktem może doprowadzić do sytuacji zagrażającej życiu. Uwaga! W celu uniknięcia niebezpieczeństwa naprawę należy powierzać specjalistom. Należy zwrócić się w tym celu do specjalistycznego serwisu. W przypadku samodzielnie przeprowadzanych napraw, nieprawidłowego montażu lub niewłaściwej obsługi wykluczone są roszczenia gwarancyjne. Podczas naprawy należy używać wyłącznie części zamiennych zgodnych z danymi danego produktu. **OSTRZEŻENIE!** Niebezpieczeństwo dla dzieci oraz osób z obniżonymi zdolnościami fizycznymi, sensorycznymi oraz mentalnymi (przykładowo osób z częściowym upośledzeniem, osób starszych z ograniczonymi zdolnościami fizycznymi i mentalnymi) lub osób nieposiadających doświadczenia i wiedzy. Dzieci nie mogą bawić się urządzeniem. Czyszczenie nie może być wykonywane przez dzieci lub osoby z obniżonymi zdolnościami fizycznymi, sensorycznymi i mentalnymi. **WSKAZÓWKA!** Niebezpieczeństwo uszkodzenia! Niniejszy produkt może zostać uszkodzony w przypadku stosowania go niezgodnie z przeznaczeniem.

**Niebezpieczeństwo porażenia prądem!** Wadliwa instalacja elektryczna lub wysokie napięcie sieciowe mogą doprowadzić do porażenia prądem. Produkt należy podłączać wyłącznie wtedy, gdy napięcie sieciowe w gniazdku jest zgodne z podanymi informacjami technicznymi. Niniejszy produkt należy podłączać wyłącznie do dobrze dostępnego gniazda wtykowego, aby mieć możliwość szybkiego odłączenia zasilania elektrycznego w przypadku błędnego działania. Nie należy eksploatować produktu w przypadku stwierdzenia widocznych uszkodzeń urządzenia lub kabla sieciowego, bądź wtyku. Jako dodatkową ochronę zaleca się instalację wyłącznika różnicowo-prądowego ze znamionowym prądem wyzwalającym nie większym niż 30 mA. Zapytaj o radę we właściwym zakładzie usług elektrycznych. Produkt należy otwierać wyłącznie zgodnie z instrukcją obsługi. W celu uniknięcia niebezpieczeństwa naprawę należy powierzać specjalistom. Należy zwrócić się w tym celu do specjalistycznego serwisu. W przypadku samodzielnie wykonywanej naprawy, wprowadzaniu zmian w produkcie, nieprawidłowego podłączenia lub niewłaściwej obsługi wyklucza się wszelkie roszczenia gwarancyjne. W niniejszym produkcie znajdują się elementy elektryczne i mechaniczne, które są niezbędne do ochrony przed źródłami niebezpieczeństwa. Nigdy nie należy dotykać wtyku sieciowego wilgotnymi rękoma. Nigdy nie należy wyciągać wtyku sieciowego z gniazda ciągnąc za kabel, tylko zawsze chwytając za wtyk. Produkt, wtyk sieciowy i wszystkie kable należy trzymać z dala od źródeł ognia i gorących powierzchni. Kabel należy umieścić w taki sposób, aby się o niego nie potknąć, nie należy go też zakopywać. Wszystkie kable należy rozkładać w taki sposób, aby ich nie uszkodzić kosiarką do trawy ani innymi urządzeniami. Nie należy zaginać kabla sieciowego, ani kłaść go na ostrych krawędziach. Nie należy używać przedłużaczy, gniazd wtykowych wielokrotnych ani innych rozgałęźników.

Instalacje filtracyjne nie mogą pracować na sucho (bez wody)! Praca na sucho powoduje utratę gwarancji! Nigdy nie należy wkładać pompy ani filtra do basenu. Przed każdym przełączeniem 7-drogowego zaworu konieczne jest wyłączenie pompy filtrującej!

Pompa filtrująca nie może być używana, gdy w wodzie przebywają osoby! Przy instalacji pompy filtrującej należy zachować wystarczający odstęp bezpieczeństwa od basenu, aby zapobiec używaniu pompy przez dzieci jako stopnia przy wchodzeniu do basenu. Nie wolno zanurzać instalacji filtrującej, kabla sieciowego ani wtyku sieciowego w wodzie ani w innych cieczach. Pompa filtrująca instalacji filtrującej jest dobrze zabezpieczona przed ciałami obcymi i wodą rozpryskową. Mimo to wskazane jest zainstalowanie jej w taki sposób, by była chroniona przed wpływem warunków atmosferycznych. Nigdy nie należy przeprowadzać żadnych prac przy pompie filtrującej, gdy urządzenie nadal pozostaje podłączone do prądu. Ssanie pompy może być przyczyną niebezpiecznych lub śmiertelnych wypadków, o ile się go nie uniknie. Nie wolno blokować węża ssącego przy pompie ani w basenie, gdyż może to spowodować ciężkie obrażenia lub nawet śmierć.



## Należy sprawdzić zawartość przesyłki

**WSKAZÓWKA!** Niebezpieczeństwo uszkodzenia! Produkt może zostać uszkodzony podczas nieostrożnego otwierania opakowania za pomocą ostrego noża lub innego ostrego przedmiotu. Należy zachować szczególną ostrożność podczas otwierania opakowania.

- Wyjąć produkt z opakowania.
- Sprawdzić kompletność zawartości opakowania. Szkic/zdjęcie L1.
- Sprawdzić, czy produkt lub poszczególne jego elementy nie są uszkodzone. W przypadku stwierdzenia uszkodzenia nie należy używać produktu. Należy zwrócić się do serwisu pod adres wskazany na końcu instrukcji obsługi.



## Zasada działania

Znajdujący się w zbiorniku filtra instalacji filtrującej piasek kwarcowy służy jako trwały filtr zanieczyszczeń oraz unoszących się w wodzie obiektów. Gdy woda przepływa przez piasek kwarcowy w zbiorniku filtra, cząsteczki zanieczyszczeń osadzają się w piasku i są w ten sposób odfiltrowywane z wody do kąpielni. Oczyszczona woda wraca z powrotem do basenu przez zawór 7-drogowy oraz przewód powrotny.

Do eksploatacji instalacji filtracyjnej potrzebny jest skimmer (odkurzacz do powierzchni wody). Skimmer do zabudowy (zamontowany w ścianie basenu) lub skimmer zawieszany (zamocowany do ściany basenu).

### Wymagania wobec piasku filtracyjnego

- W tej instalacji filtrującej należy stosować wyłącznie piasek kwarcowy zgodny z normą DIN EN 12904.



## Określenie lokalizacji

Miejsce ustawienia instalacji filtracyjnej między skimmerem a dyszą wlotową należy dobrać tak, by zachowany był wystarczający odstęp bezpieczeństwa od ściany basenu. Dodatkowo, zalecamy ustawienie instalacji filtracyjnej na podkładzie z płyt, np. betonowych. Wypoziomowanie należy skontrolować poziomnicą. W żadnym przypadku nie wolno ustawiać instalacji filtracyjnej w zagłębieniu ani bezpośrednio na powierzchni pokrytej roślinnością. (Niebezpieczeństwo zalania i/lub niebezpieczeństwo przegrzania pompy). Jeżeli basen jest częściowo lub całkowicie wpuuszczony w ziemię, wówczas należy zamontować instalację filtracyjną także w zagłębieniu, które powinno łączyć się bezpośrednio z basenem. Jeżeli instalacja filtracyjna zostanie umieszczona w zagłębieniu, wówczas należy zagwarantować, że nie zostanie zalana. W tym celu zalecamy wykonanie wokół studzienki filtra obrzeża z tłucznia, aby woda z otoczenia i woda deszczowa mogła wsiąkać. Optymalnym rozwiązaniem byłoby podłączenie studzienki filtra bezpośrednio do kanalizacji lub do odpływu, np. do pompy zatapialnej z łącznikiem pływakowym. Należy koniecznie zapewnić wystarczającą naturalną wentylację w studziencie filtra. W przeciwnym razie powstający kondensat wodny może spowodować uszkodzenie pompy filtracyjnej. Wielkość studzienki należy tak dobrać, by można było wykonywać prace przy instalacji filtracyjnej.



## Montaż

Montaż instalacji filtracyjnej (rys. 1)  
Zamontować instalację filtracyjną w docelowym miejscu.  
Instalacja filtracyjna składa się z następujących elementów:

- Pompa
- zawór
- Uszczelka (o-ring)
- Pierścień mocujący
- Zbiornik
- Rura środkowa
- Sito filtracyjne (250N) wzgl. wkład filtra (310/400).
- Śruba do opróżniania systemu
- Element centrujący (osłona stojaka rurowego)
- Płyta podstawy
- Przewód ciśnieniowy



## Zbiornik filtra

1. Stojak rurowy (7) z sitem filtracyjnym (19) wzgl. wkładem filtra (9+10) umieścić w zbiorniku filtra (12) (rys. 2), aż stojak rurowy z sitem filtracyjnym sięgnie dna zbiornika (12).
2. Upewnić się, że stojak rurowy (7) znajduje się pośrodku. Śruba do opróżnienia systemu (11) powinna być na swoim miejscu.
3. Następnie założyć element centrujący na otwór zbiornika, wyśrodkować przy tym stojak rurowy (7). (rysunek 4)
4. Napełnić zbiornik piaskiem filtracyjnym do wysokości ok. ¾ wysokości zbiornika. (rysunek 3)
5. Przed zamontowaniem głowicy zaworu (1) koniecznie ponownie oczyścić powierzchnie uszczelniające (3 + 4) i połączenia gwintowane / gwinty i zmyć pozostałości lub zanieczyszczenia. Połączenia głowicy zaworu ze zbiornikiem filtra zapewnia pierścień mocujący (6). Pierścień mocujący montuje się ze śrubą i nakrętką mocującą. (rysunek 5 i 6 + 7)
6. Na koniec zamontować króciec przyłączeniowy pompy na głowicy zaworu (1). Podczas montażu uszczelnić króciec przyłączeniowy taśmą uszczelniającą.
7. Manometr (2) (o ile wchodzi w zakres dostawy) wkręca się z boku zaworu 7-drogowego, odpowiednio go uszczelniając. Obecną tam śrubę odpowietrzającą należy wcześniej wykręcić. (rysunek 9)

## Przyłącza węży pompy (rys. 8)

1. **Przewód skimmera:** Połączenie od przyłącza skimmera do przedniego przyłącza pompy filtrującej.
2. **Przewód ciśnieniowy:** Połączenie od górnego przyłącza pompy filtrującej z przyłączem o oznaczeniu „PUMP” na zaworze 7-drogowym.
3. **Przewód powrotny:** Połączenie od przyłącza na zaworze 7-drogowym z oznaczeniem „RETURN” do przyłącza na dyszy wlotowej (basen). Zamocować wszystkie przyłącza opaskami zaciskowymi.
4. **Przewód powrotny płukania:** Przyłącze „WASTE” (spust) do kanalizacji. Przyłącza wykonuje się z użyciem specjalnych przewodów basenowych i opasek zaciskowych!



## Uruchomienie instalacji filtracyjnej

Gdy instalacja filtracyjna jest w całości zmontowana, a piasek znajduje się w zbiorniku i wszystkie węże doprowadzające i odprowadzające są podłączone, można kontynuować uruchomienie. Zalecamy czyszczenie nowo napełnionego piasku na samym początku. Czyszczenie piasku przed filtrowaniem wody usuwa większość zabrudzeń oraz drobin piasku, które ewentualnie zawarte są w piasku filtracyjnym. Przy natychmiastowym uruchomieniu wydają one w basenie. Aby oczyścić piasek, należy przestrzegać następujących instrukcji:

Dopływ prądu należy włączyć dopiero, gdy w będzie o tym mowa w instrukcji.

- Proszę się upewnić, że kabel sieciowy (elektryczny) pompy nie jest podłączony do prądu.
- Przełożyć dźwignię zaworu do pozycji „Zamknięta”.
- Upewnij się, że instalacja filtracyjna znajduje się poza obrębem niecki basenu i poniżej poziomu lustra wody basenu, a wszystkie węże doprowadzające i odprowadzające są poprawnie podłączone i zamocowane.
- Jeżeli basen nie jest jeszcze napełniony, napełnij go wodą. Zwróć uwagę, aby poziom wody w basenie był o 2,5 do 5 cm powyżej otworu wlotowego (skimmer).
- Otwórz zawór zamykający przy dyszy wlotu (skimmer) basenu. Jeżeli dysza wlotu (skimmer) jest zamknięta korkiem, usuń go.
- Ponieważ miejsce ustawienia instalacji filtracyjnej jest poniżej poziomu lustra wody, napełnia się ona automatycznie wodą.
- Instalacja filtrująca jest teraz odpowietrzana. Nieznacznie otwórz pokrywę filtra wstępnego pompy filtrującej, jeśli taka jest zainstalowana, aż woda zacznie wypływać z obudowy filtra wstępnego (przezroczysta pokrywa ze złączem gwintowanym na wierzchniej stronie pompy filtrującej).
- Pojemnik filtra powinien wypełnić się wodą.
- Sprawdź instalację filtracyjną oraz przyłącza węży doprowadzających i odprowadzających pod kątem uszkodzeń. Ze względu na wynikającą z technologii produkcji tolerancje może się zdarzyć, że przy ewentualnych nieszczelnościach konieczne będzie dodatkowe owinięcie przyłączy taśmą teflonową przed założeniem węża przyłączeniowego.
- Wykonaj płukanie wsteczne zgodnie z opisem.

## Proces płukania wstecznego

- Wyłączyć pompę, wyjmując wtyk z gniazda.
- Podłącz wąż (niedołączony do zestawu) do wylotu na pokrywie filtra.
- Ustaw zawór 7-drogowy na płukanie wsteczne.
- Ponownie włącz zasilanie elektryczne pompy (włóż wtyk do gniazda).
- Kontynuuj czynność płukania wstecznego kontynuować tak długo, aż woda wypływająca z węża będzie czysta.

- Wyłączyć pompę, wyjmując wtyk z gniazda.
- Ustawić zawór 7-drogowy na płukanie dodatkowe.
- Ponownie podłączyć pompę do zasilania elektrycznego.
- Pozostawić filtr przez 60 sekund w tym trybie pracy, aby usunąć wszelkie pozostałości z pompy względnie z zaworu.
- Wyłączyć pompę, wyjmując wtyk z gniazda.
- Ustawić zawór 7-drogowy w pozycji do filtrowania.
- Ponownie podłączyć pompę do zasilania elektrycznego.
- Instalacja filtracyjna działa.

## Tryby pracy

Ustawienie	Pełny przepływ wody lub funkcja
<b>Filtrowanie</b>	Funkcja: Zasysanie, normalny tryb pracy. W tym ustawieniu woda zasysana z basenu wprowadzana jest z góry do zbiornika filtra, gdzie przepływa przez piasek filtrujący. Odfiltrowane są przy tym zanieczyszczenia, następnie woda zostaje skierowana z powrotem do basenu.
<b>Płukanie wsteczne</b>	Funkcja: Złoże filtracyjne (piasek) zostaje oczyszczony po płukaniu wstecznym. Tę procedurę należy powtarzać zawsze po płukaniu wstecznym, uzupełnieniu piasku lub po pierwszym uruchomieniu. W tym położeniu woda jest kierowana do górnej części zbiornika filtra, gdzie płucze zawór. Woda odpływa przy tym przez wąż wody brudnej.
<b>Cyrkulacja</b>	Funkcja: Cyrkulacja wody po stosowaniu chemii. To ustawienie wykorzystuje się przy stosowaniu różnych środków chemicznych, aby zapobiec kontaktowi piasku filtracyjnego ze środkami chemicznymi. W tym ustawieniu zasana woda odprowadzana jest bezpośrednio z zaworu z powrotem do basenu, nie przepływa wówczas przez piasek.
<b>Płukanie wsteczne</b>	Funkcja: Czyszczenie filtra z nagromadzonych zanieczyszczeń. To ustawienie stosowane jest przy czyszczeniu filtra, względnie piasku. Gdy manometr wskazuje 0,3 do 0,6 bara powyżej normalnego ciśnienia pracy, należy wyczyścić filtr. W tym ustawieniu woda wprowadzana jest w dole sita i przepływa w górę przez piasek. Powoduje to, że nagromadzone zabrudzenia uwalniają się, wypływają do góry i następnie wyprowadzane są z filtra przez wąż brudnej wody.
<b>Zamknięte</b>	Funkcja: Czyszczenie filtra wstępnego. To ustawienie zatrzymuje przepływ wody do pompy i filtra. UWAGA: Nigdy nie należy włączać pompy przy tym ustawieniu.
<b>Opróżnianie</b>	Funkcja: Omijanie filtra. Ta funkcja jest idealna do opróżniania basenów silnie zanieczyszczonych lub np. po zwalczaniu glonów. W tym ustawieniu filtr jest omijany, a woda jest odprowadzana bezpośrednio przez odpływ wody brudnej.
<b>Zimowanie</b>	Funkcja: Zimowanie i przechowywanie. W tym położeniu dźwignia zaworu znajduje się w położeniu pośrednim. Wewnętrzne podzespoły zaworu zostają przy tym odciążone. Jeżeli instalacja filtracyjna przechowywana jest przez zimę, należy wówczas ustawić zawór 7-drogowy w tej pozycji. UWAGA: Nigdy nie należy włączać pompy przy tym ustawieniu.

## Czas filtrowania

Zawartość wody w basenie musi być w zależności od obciążenia oraz wielkości instalacji poddawana cyrkulacji i filtrowaniu co najmniej 3-5 razy w ciągu 24 godzin. Wymagany czas jest zależny od wydajności instalacji filtrującej oraz wielkości basenu. Zalecamy jednakże, aby minimalny czas działania wynosił 12 godzin na dzień.



## Przyłącze elektryczne

Zakupiona instalacja filtrująca jest wyposażona w przewód przyłączeniowy, który może być podłączany wyłącznie do obwodu elektrycznego z wyłącznikiem różnicowoprądowym o znamionowym prądzie wyzwolenia, którego wartość nie przekracza 30 mA.



## Rozwiązywanie problemów

Przyczyna usterki	Usuwanie
Piasek zanieczyszczony	Płukanie wsteczne (czyszczenie piasku)
Pompa zasysa powietrze (pęcherze powietrza po stronie wlotu)	Węże uszkodzone, dociągnąć opaski zaciskowe
Skimmer lub pompa pobierają za mało wody	Zwiększyć w razie potrzeby poziom wody, kontrola węży po stronie ssącej pod kątem zanieczyszczeń
Kosz skimmera zapełniony	Czyszczenie kosza skimmera

Kosz filtra wstępnego pompy filtrującej zapełniony	Czyszczenie kosza filtra wstępnego
W razie usterek tutaj niewymienionych należy skontaktować się ze sprzedawcą!	



### Ważne wskazówki

#### Zimowanie instalacji filtracyjnej

- Wyłączyć pompę, wyjmując wtyk z gniazda.
- Zamknąć zawory odcinające lub zablokować przepływ wody do węży łączących z basenem.
- Zamknąć przyłącza do basenu i opróżnić pojemnik filtra oraz węże.
- Dźwignię zaworu należy ustawić w pozycji „Zima” w celu odciążenia wewnętrznych podzespołów zaworu.

#### Eksploatacja z odkurzaczem basenowym (rys. 9)

- Wąż odkurzacza basenowego można podłączyć bezpośrednio do przewodu ssącego instalacji filtrującej. Wąż odkurzacza basenowego musi być przy tym całkowicie napełniony wodą.
- W przypadku instalacji filtrujących bez filtra wstępnego zaleca się zastosowanie skimmera z koszem sitowym.
- Należy przestrzegać instrukcji obsługi odkurzacza basenowego. Aby zapobiec pracy na sucho i tym samym przegrzewaniu instalacji filtrującej, nie wolno dopuścić do przedostania się powietrza do instalacji.
- Wybrać na głowicy filtra pozycję „FILTROWANIE”.
- Ewentualnie można również wybrać pozycję „OPRÓŻNIANIE”, np. w przypadku zakwitów glonów w basenie. Zanieczyszczona woda do kąpielni nie wraca wtedy z powrotem do basenu, lecz jest kierowana przez przewód kanalizacyjny bezpośrednio na zewnątrz. Przy takim ustawieniu może zajść konieczność ponownego uzupełnienia poziomu wody w basenie po ukończonym czyszczeniu.

#### Dane techniczne:

##### 040385 Classic 250

- wydajność przepompowywania 3800 l/h
- pompa nie-samozasysająca
- maks. temperatura wody 35°C
- 230 V / 200 W
- zawór 7-drogowy z manometrem
- Zbiornik Ø 250 mm
- Przyłącze Ø 32/38 mm
- Płyta podstawy
- potrzebna ilość piasku ok. 10 kg
- zalecane ziarno 0,7 - 1,2 mm
- Do basenów o pojemności wody do 19 000 l
- Opcjonalnie: Speedpart Container do systemu UV Speed UV

##### 040310 Classic 310

- Wydajność przepompowywania 4500 l/h
- Samozasysająca pompa ze wstępnym filtrowaniem
- Maks. temperatura wody 35°C
- 230 V / 250 W
- zawór 7-drogowy z manometrem
- Zbiornik Ø 320 mm
- Przyłącze Ø 32/38 mm
- Płyta podstawy
- Potrzebna ilość piasku ok. 20 kg
- Zalecane ziarno 0,7-1,2 - 1,2 mm
- Do basenów o pojemności wody do 22 000 l
- Opcjonalnie: Speedpart Container do systemu UV Speed UV

##### 040340 Classic 400

- Wydajność przepompowywania 6600 l/h
- Samozasysająca pompa ze wstępnym filtrowaniem
- Maks. temperatura wody 35°C
- 230 V / 450 W
- zawór 7-drogowy z manometrem
- Zbiornik Ø 370 mm
- Przyłącze Ø 32/38 mm
- Płyta podstawy
- Potrzebna ilość piasku ok. 25 kg
- Zalecane ziarno 0,7-1,2 - 1,2 mm
- Do basenów o pojemności wody do 33 000 l
- Opcjonalnie: Speedpart Container do systemu UV Speed UV

#### Wymiana piasku filtracyjnego

Piasek filtracyjny należy wymieniać w zależności od czasu eksploatacji instalacji filtrującej co 2-3 lata.

#### Wskazówki w sprawie pielęgnacji

Widoczne zanieczyszczenia są usuwane przez instalację filtracyjną. Nie dotyczy to jednak alg, bakterii i innych mikroorganizmów, które są stałym zagrożeniem dla czystej i zdrowej wody w basenie. Do zapobiegania powstawaniu lub do usuwania takich zanieczyszczeń dostępne są specjalne środki do pielęgnacji wody, które przy regularnym i prawidłowym stosowaniu nie wywołają kąpiących się żadnych podrażnień i zagwarantują wymaganą higienę wody w basenie.

#### Czyszczenie

Przed czyszczeniem należy wyłączyć instalację filtracyjną i wyjąć wtyk sieciowy z gniazda. Do czyszczenia należy używać dostępnych w handlu środków czyszczących. Nie należy używać środków czyszczących opartych na rozpuszczalnikach oraz środków do szorowania, np. ostrych gąbek, szczotek itp.

#### Przechowywanie

Po zakończeniu czyszczenia produkt musi zostać odpowiednio osuszony. Następnie przechowywać w miejscu suchym i zabezpieczonym przed mrozem.

#### Usuwanie

**Usuwanie opakowania:** Materiały opakowaniowe dobierane są zgodnie z przepisami ochrony środowiska oraz utylizacji, a tym samym podlegają recyklingowi. Kartony należy przekazać do punktu zbiórki makulatury, folii i surowców wtórnych.  
**Usuwanie produktu:** Zastosowanie mają przepisy obowiązujące w Unii Europejskiej i innych krajach europejskich w sprawie selektywnej zbiórki surowców wtórnych. Należy usunąć produkt zgodnie z lokalnie obowiązującymi normami i przepisami prawa.

#### Warunki gwarancji

Obowiązują aktualne dla danego kraju ustawowe przepisy dotyczące gwarancji. Niniejsze warunki dotyczą Austrii i Niemiec przez okres 2 lat od daty wystawienia rachunku.



## Prefacio

Muchas gracias por adquirir este producto Steinbach. Seguimos desarrollando nuestros artículos. Si este producto tiene algún defecto nos disculpamos por anticipado y le pedimos con cortesía que se ponga en contacto con nuestro departamento de atención al público.

## Leer y guardar el manual de instrucciones

**Manual de instrucciones para el equipo de filtración por arena Speed Classic 250N/ 310/ 400**  
Este manual de instrucciones pertenece al producto mencionado antes. Contiene información importante sobre la puesta en servicio y la manipulación. Lea atentamente el manual de instrucciones, sobre todo las instrucciones de seguridad, antes de utilizar este producto. La inobservancia de este manual de instrucciones puede conllevar lesiones severas o daños en el producto. El manual de instrucciones se rige por las normas y leyes vigentes en la Unión Europea. Respete las directivas y las leyes vigentes en su país. Guarde el manual de instrucciones para su uso posterior y entrégueselo a terceros cuando lo demanden.

## Uso correcto

El producto se ha concebido únicamente para uso doméstico y no es apto para uso comercial. El equipo de filtración ha sido diseñado solamente para limpiar el agua de piscinas y elimina la suciedad visible. El equipo de filtración es apto para todas las piscinas tradicionales que disponen de una conexión para manguera de Ø 32/38 mm. Utilice este producto solo como se describe en este manual de instrucciones. Cualquier otro uso se considera incorrecto y puede ocasionar daños materiales o lesiones. Este artículo no es un juguete. El fabricante o el comerciante no asumen ninguna responsabilidad por daños ocasionados por un uso incorrecto o erróneo.



## Advertencias e indicaciones de seguridad

Leer y cumplir todas las instrucciones. El incumplimiento de esas advertencias significa daños en su patrimonio, otros daños personales severos e incluso letales. Esta advertencia sobre el producto, las instrucciones y las reglas de seguridad abarcan muchos riesgos y peligros, pero no son todos los existentes. Preste atención y evalúe correctamente los posibles peligros. La manipulación incorrecta del producto puede conllevar situaciones con peligro de muerte. ¡Atención! Encomiende la reparación a especialistas, para evitar los peligros. Contacte para eso a un taller especializado. Las reparaciones realizadas por cuenta propia, el montaje incorrecto o el manejo falso eximen de toda responsabilidad y garantía. Para las reparaciones solamente se deben utilizar repuestos que correspondan con los datos originales del producto. ¡ADVERTENCIA! Peligro para niños y personas con capacidad física, mental o sensorial reducida (por ejemplo minusválidos, personas mayores con limitaciones físicas y mentales) o falta de experiencia y de conocimientos. Los niños no deben jugar con este producto. La limpieza no debe ser realizada por niños ni por personas con capacidad física, mental o sensorial reducida. ¡NOTA! ¡Peligro de daños! La manipulación incorrecta puede dañar este producto.

¡Peligro de descarga eléctrica! La instalación eléctrica errónea o una tensión de red demasiado alta pueden ocasionar una descarga eléctrica. Conecte el producto únicamente cuando la tensión de red del enchufe coincide con los datos técnicos indicados. Conecte el producto solo a una toma de corriente bien accesible, para que en caso de fallo se pueda separar rápidamente del suministro. No opere el producto cuando presenta daños visibles o si el cable o el enchufe están dañados. Como protección adicional se recomienda instalar un dispositivo diferencial con una corriente nominal de salida no superior a los 30 mA. Consulte a un electricista. Abra el producto solo dentro del marco indicado en este manual. Encomiende la reparación a especialistas, para evitar los peligros. Contacte para eso a un taller especializado. Las reparaciones realizadas por cuenta propia, las modificaciones, el montaje incorrecto o el manejo falso del producto eximen de toda responsabilidad y garantía. En este producto hay piezas eléctricas y mecánicas que son imprescindibles como protección contra peligros. No agarre nunca el enchufe con las manos húmedas. No desenchufe nunca tirando del cable, sino aguantando el propio enchufe. Mantenga el producto, el enchufe y todos los cables alejados del fuego y de superficies calientes. Tienda el cable de forma que no se convierta en causa de tropiezos y no lo entierre. Tienda todos los cables de forma que no se puedan dañar con el cortacésped o con otros aparatos. No doble el cable de red y no lo tienda sobre bordes afilados. No utilice alargaderas, enchufes múltiples ni otros adaptadores.

¡Los equipos de filtración no deben funcionar en seco (sin agua)! ¡En caso de marcha en seco se pierde la garantía! No introduzca nunca la bomba ni el filtro dentro de la piscina. ¡Antes de cada conmutación en la válvula de 7 vías debe apagar la bomba del filtro! ¡El equipo de filtración no se debe utilizar mientras haya personas dentro del agua! Instale el equipo de filtración a suficiente distancia de la piscina, para evitar que los niños lo utilicen como dispositivo auxiliar para entrar en la piscina. No sumerja ni el equipo de filtración ni el cable de red o el enchufe en agua, ni en otros líquidos. La bomba del equipo de filtración está protegida de cuerpos extraños y de salpicaduras de agua. No obstante, se recomienda colocarla de forma que esté protegida de las inclemencias del tiempo. No realice nunca trabajos en el equipo de filtración mientras esté todavía conectado a la red de corriente.

Los peligros generados por la función de succión de la bomba, siempre que no se eviten, pueden ocasionar accidentes graves o letales. No bloquee los conductos de succión de la bomba ni de la piscina, pues podría ocasionar lesiones severas e incluso letales.



## Comprobar el volumen de suministro

¡NOTA! ¡Peligro de daños! Si abre el embalaje de forma imprudente con un cuchillo afilado u otro objeto puntiagudo podría dañar el producto. Poreso debe abrirlo con sumo cuidado.

- Extraiga el producto del embalaje.
- Compruebe que el suministro esté íntegro. Boceto /Foto L1.
- Controle si el artículo o piezas individuales presentan daños. De ser así, no utilice el producto. Póngase en contacto con la dirección de atención al público mencionada al final del manual.



## Principio funcional

La arena de cuarzo del depósito del filtro se emplean en el equipo de filtración como tamiz permanente para la suciedad y los objetos que flotan. Cuando el agua fluye por la arena de cuarzo dentro del depósito las partículas de suciedad se sedimentan en la arena y se extraen del agua. El agua limpiada fluye por la válvula de 7 vías pasando por el conducto de retorno de vuelta a la piscina.

Para operar el equipo de filtración necesita un skimmer (aspirador de superficie). O bien un skimmer empotrable (empotrado en la pared de la piscina) o un skimmer colgante (sujetado en la pared de la piscina).

## Requisitos a la arena filtrante

- Utilice para este equipo de filtración únicamente arena de cuarzo, que cumpla la DIN EN 12904.



## Emplazamiento

El lugar de colocación del equipo de filtración entre el skimmer y la boquilla de entrada debe tener suficiente distancia de seguridad con la pared de la piscina. Le recomendamos colocar el equipo de filtración sobre cimientos llanos (p. ej. placas de hormigón lavado, o similar). La alineación correcta debe comprobarse con un nivel de burbuja. No se debe colocar el equipo de filtración, bajo ninguna circunstancia, en una oquedad o directamente sobre el césped. (Peligro de inundación y/o peligro de sobrecalentamiento de la bomba del filtro). Si la piscina está parcial o totalmente sumergida, lo más útil es que el equipo de filtración se sitúe en un pozo que esté directamente conectado con la piscina. Si coloca su equipo de filtración en un pozo, entonces hay que garantizar que dicho pozo no se inunde. Para esa finalidad le recomendamos poner en el pozo un aislamiento de grava (gravilla), para que el agua del entorno o el agua pluvial puedan escapar. Lo óptimo sería que el sumidero de la bomba del pozo del filtro estuviese directamente conectado con la canalización o con una descarga (p. ej. bomba sumergible con flotador). Es imprescindible garantizar suficiente ventilación natural en el pozo del filtro. De no ser así se podría generar condensado que ocasionaría daños en la bomba del filtro. El tamaño del pozo para el filtro debería seleccionarse de forma que se puedan efectuar trabajos en el equipo de filtración dentro de él.



## Montaje

Montaje del equipo de filtración (figura 1) Monte el equipo de filtración en su emplazamiento definitivo. El equipo de filtración consta de las siguientes piezas:

- válvula
- de la bomba
- junta (tórica)
- abrazadera
- caldera
- tubo central
- tamiz (250N) o bien dedos filtrantes (310/ 400)
- tornillo de vaciado
- centrador (cubierta para el tubo vertical)
- placa base
- manguera de presión

## Caldera del filtro

1. Introducir el tubo vertical (7) con el tamiz (19) o bien los dedos filtrantes (9+10) en la caldera (12) (figura 2), hasta que el tubo con el tamiz haya llegado al fondo de la misma (12).
2. Asegúrese de que el tubo vertical (7) está centrado. El tornillo de vaciado (11) de la caldera tiene que estar colocado.
3. Ahora ponga el centrador sobre el orificio de la caldera y centre con él el tubo vertical (7). (Figura 4)



4. 4. Rellene con la arena de cuarzo hasta un nivel de llenado de aprox.  $\frac{3}{4}$  de la altura de la caldera. (Figura 3)
5. 5. Antes de montar el cabezal de la válvula (1), es imprescindible limpiar de nuevo las superficies de obturación (3+4) y los racores/las roscas y eliminar los residuos o la suciedad. El cabezal de la válvula se une a la caldera con la abrazadera (6). La abrazadera se cierra con el tornillo y la tuerca de abrazadera. (Figuras 5 y 6+7)
6. 6. Finalmente monte los empalmes en el cabezal de la válvula (1). Obtura los empalmes de montaje con suficiente cinta aislante.
7. 7. El manómetro (2), si forma parte del volumen de suministro, se monta en el lateral de la válvula de 7 vías y se obtura. Antes se retira el tornillo de purga presente. (Figura 9)

## Conexiones de manguera de la bomba (figura 8)

1. **Conducto del skimmer:** Unión de la conexión del skimmer con el empalme delantero en la bomba del filtro.
2. **Conducto de presión:** Unión de la conexión superior de la bomba del filtro con la conexión con la denominación «PUMP» en la válvula de 7 vías.
3. **Conducto de retorno:** Unión de la conexión en la válvula de 7 vías con la denominación «RETURN» con la conexión en la boquilla de entrada (piscina). Fije todas las conexiones con abrazaderas de manguera.
4. **Conducto de retrolavado:** Conexión «WASTE» (vaciar) en el canal. ¡Los empalmes se efectúan con mangueras de piscina especiales y abrazaderas!



## Puesta en servicio del equipo de filtración

Cuando el equipo de filtración esté completamente ensamblado, la arena esté en la caldera y todos los conductos de entrada y salida estén conectados, puede continuar con la puesta en marcha. Le recomendamos encarecidamente limpiar en primer lugar la arena recién introducida. La limpieza de la arena antes de la primera filtración elimina la mayor parte de la suciedad y las partículas de arena muy pequeñas que se introdujeron, quizás, al llenar. Si se realiza la puesta en servicio de forma inmediata dichas partículas acabarían dentro de la piscina. Para limpiar la arena siga las siguientes instrucciones:

Encienda el suministro de corriente solo cuando se indique.

- Asegúrese de que el cable de red (cable de corriente) no esté enchufado en la red.
- Ponga la palanca de la válvula en la posición "cerrado".
- Asegúrese de que el equipo de filtración esté fuera de la piscina y a un nivel inferior al nivel del agua de la propia piscina y que todos los conductos de entrada y salida estén bien conectados y fijados.
- Si la piscina todavía no se hubiese llenado, llénela ahora con agua. Preste atención a que el nivel del agua de la piscina esté como mínimo 2,5 a 5 cm por encima de la apertura de la boquilla de llenado (skimmer).
- Abra la válvula de cierre en la boquilla de llenado (skimmer) de la piscina. Si ha cerrado la boquilla de llenado (skimmer) con un tapón, retire ahora ese tapón.
- Como la posición del equipo de filtración es más baja que el nivel de agua de la piscina el equipo se llena automáticamente con agua.
- Ahora se purga el equipo de filtración. Si dispone de ella, abra ligeramente la tapa del prefiltro hasta que fluya por él agua (tapa transparente con racor en la parte superior de la bomba del filtro).
- Deje que el recipiente del filtro rebose.
- Compruebe que no haya fugas en el equipo de filtración ni en las conexiones de entrada y salida. Debido a las tolerancias técnicas de producción podría tener que envolver con cinta obturadora alguna zona con pérdidas ante de poder insertar la manguera de conexión.
- Ejecute el retrolavado según se describe.

## Retrolavado

- Apague la bomba desenchufando.
- Conecte la manguera de retrolavado (no incluida en el volumen de suministro) a la salida de retrolavado en la tapa del filtro.
- Ponga la válvula de 7 vías en la posición de retrolavado.
- Conecte la bomba de nuevo al suministro de corriente (enchufar).
- Efectúe el retrolavado hasta que el agua que sale del conducto de retrolavado esté limpia.
- Apague la bomba desenchufando.
- Ponga la válvula de 7 vías en la posición de aclarado.
- Conecte la bomba de nuevo al suministro de corriente.
- Deje que el filtro funcione en ese modo durante 60 segundos, para eliminar todos los residuos de la bomba o de la válvula.
- Apague la bomba desenchufando.
- Ponga la válvula de 7 vías en posición.
- Conecte la bomba de nuevo al suministro de corriente.
- Su equipo de filtración está ahora de nuevo operativo.

## Modos de filtración

Ajuste	Flujo de agua completo o función
<b>Filtrar</b>	Función: succionar, filtración normal. En esta posición el agua aspirada en la piscina entra desde arriba en el recipiente del filtro y fluye por la arena introducida. Con ese movimiento se expulsa la contaminación del agua que retorna limpia a la piscina.
<b>Aclarado</b>	Función: El lecho del filtro (arena) se limpia después del retrolavado. Ese procedimiento debe realizarse inmediatamente después del retrolavado, tras rellenar arena o tras la primera puesta en servicio. En esa posición el agua se deriva a la zona superior del recipiente del filtro y se aclara la válvula. El agua fluye de vuelta por el conducto de suciedad.
<b>Circulación</b>	Función: Circulación del agua tras un tratamiento químico. Esa posición se utilizar al realizar tratamientos químicos del agua de la piscina, cuando no se quiere que la arena de filtración entre en contacto con los productos utilizados para el tratamiento químico. En esa posición el agua succionada retorna directamente desde la válvula a la piscina, sin pasar por la arena.
<b>Retro lavado</b>	Función: Limpieza de la suciedad acumulada en el filtro. Esa posición es necesaria para limpiar el filtro o la arena. Se dará cuenta de que ha llegado el momento de lavar el filtro cuando el manómetro indique una presión de 0,3 a 0,6 bares por encima de la presión de servicio normal. En esta posición el agua se guía por el tamiz del fondo inferior, y recorre la arena hacia arriba. Así la suciedad adherida se suelta, sube y fluye por el conducto de suciedad hacia el exterior del filtro.
<b>cerrado</b>	Función: Limpieza del prefiltro. Esa posición para el flujo de agua en la bomba y en el filtro. ATENCIÓN: No encienda nunca la bomba en esa posición.
<b>Vaciado</b>	Función: El filtro no se usa. Esa función es ideal para vaciar las piscinas muy sucias o después de un tratamiento algicida. En esa posición no se usa el filtro y el agua se expulsa directamente por el conducto de suciedad.
<b>invierno</b>	Función: hibernación y almacenamiento. En esa posición la palanca de la válvula está en una posición intermedia. Así se alivian los componentes internos de la válvula. Cuando se almacena el equipo de filtración durante el invierno ponga la válvula de 7 vías en esa posición. ATENCIÓN: No encienda nunca la bomba en esa posición.

## Duración de la filtración

El contenido de agua de la piscina debería circular y ser filtrado, en función de la carga y del tamaño del equipo en un plazo de 24 horas como mínimo 3-5 veces. El tiempo de servicio depende de la potencia del equipo de filtración y del tamaño de la piscina. Le recomendamos un funcionamiento de como mínimo 12 horas al día.



## Conexión eléctrica

El equipo de filtración que ha adquirido está equipado con un cable de conexión, que solamente debe ser conectado a un circuito eléctrico con interruptor diferencial con una corriente nominal de desconexión de no más de 30 mA.



## Solución de problemas

Causa de los fallos	Eliminación
Arena sucia	Retrolavado (limpieza de la arena)
La bomba succiona aire (burbujas en la zona de entrada)	Manguera defectuosa, apretar la abrazadera
El skimmer o la bomba reciben muy poca agua	Controlar el nivel de agua y, su fuese necesario, aumentarlo; controlar si hay suciedad en el tubo de succión
Cesto del skimmer trasladado	Limpiar el cesto del skimmer
Cesto del prefiltro de la bomba de filtración trasladado	Limpieza del cesto del prefiltro
¡Sobre los fallos no indicados arriba consulte a su distribuidor oficial!	





## Indicaciones importantes

### Hibernación del equipo de filtración

- Apague la bomba desenchufando.
- Cierre las válvulas de cierre o bloquee el flujo de agua con las mangueras de unión de la piscina.
- Cierre los conductos de unión con la piscina y vacíe el recipiente del filtro y las mangueras.
- Ponga la palanca de la válvula en la posición «invierno», para aliviar los componentes internos de la válvula.

### Operación con un aspirador de fondo (figura 9)

- Puede conectar la manguera del aspirador de fondo directamente en el conducto de succión del equipo de filtración. La manguera del aspirador de fondo tiene que estar completamente llena de agua.
- En los equipos de filtración sin prefiltro se recomienda usar un skimmer con cesto tamiz.
- Observe el manual de instrucciones del aspirador de fondo. No debe penetrar nada de aire en el equipo de filtración, para evitar que funcione en seco y que se pueda sobrecalentar.
- Seleccione en el cabezal de la válvula la posición FILTRAR.
- Alternativamente también puede seleccionar la posición VACIAR, p.ej. cuando hay algas en la piscina. El agua de baño sucia no retornará en esa posición a la piscina, sino que es directamente expulsada al exterior por el conducto de desagüe. En esa posición, si fuese necesario, tiene que rellenar la piscina con agua limpia hasta llegar al nivel de agua anterior.

### Especificaciones técnicas:

#### 040385 Classic 250

- potencia de circulación 3.800 l/h
- bomba no autosuccionante
- temperatura máxima del agua 35 °C
- 230 V / 200 W
- válvula de 7 vías con manómetro
- Ø caldera 250 mm
- Ø conexión 32/38 mm
- placa base
- cantidad necesaria de arena aprox. 10 kg
- tamaño recomendado de grano 0,7 - 1,2 mm
- para piscinas de hasta 19.000 l de agua
- Opcional: Speedpart Container para el sistema UV Speed UV

#### 040310 Classic 310

- potencia de circulación 4.500 l/h
- bomba autosuccionante con prefiltro
- temperatura máxima del agua 35 °C
- 230 V / 250W
- válvula de 7 vías con manómetro
- Ø caldera 320 mm
- Ø conexión 32/38 mm
- placa base
- cantidad necesaria de arena aprox. 20 kg
- tamaño recomendado de grano 0,7-1,2 - 1,2 mm
- para piscinas de hasta 22.000 l de agua
- Opcional: Speedpart Container para el sistema UV Speed UV

#### 040340 Classic 400

- potencia de circulación 6.600 l/h
- bomba autosuccionante con prefiltro
- temperatura máxima del agua 35 °C
- 230 V / 450W
- válvula de 7 vías con manómetro
- Ø caldera 370 mm
- Ø conexión 32/38 mm
- placa base
- cantidad necesaria de arena aprox. 25 kg
- tamaño recomendado de grano 0,7-1,2 - 1,2 mm
- para piscinas de hasta 33.000 l de agua
- Opcional: Speedpart Container para el sistema UV Speed UV

### Cambiar la arena filtrante

La arena filtrante debe ser reemplazada cada 2-3 años, dependiendo del tiempo de servicio del equipo de filtración.

### Consejos de cuidado

La suciedad visible es eliminada por el equipo de filtración. Pero el equipo no elimina algas, bacterias y otros microorganismos que también son un peligro para disfrutar de agua clara, limpia y sana. Para evitar su formación o para eliminarlos existen productos de cuidado de agua especiales, que dosificados de forma correcta y regular no provocan ninguna irritación a los bañistas y garantizan un agua higiénicamente perfecta.

### Limpieza

Antes de limpiar el equipo de filtración apáguelo y desenchúfelo. Utilice un producto de limpieza normal para limpiar. No utilice ningún producto de limpieza con disolventes ni abrasivo, como esponjas duras, cepillos etc.

### Almacenamiento

Tras concluir la limpieza hay que secar a fondo el producto. A continuación guárdelo en un lugar seco y protegido del hielo.

### Eliminación

**Eliminación del embalaje:** Los materiales de embalaje se han seleccionado desde puntos de vista ecológicos y aptos para la eliminación y por eso son reciclables. Elimine el papel y el cartón en el contenedor de papel usado los plásticos en un punto limpio.  
**Eliminación del producto:** Aplicable en la Unión Europea y otros países europeos con sistemas de recogida selectiva de residuos. Elimine el producto según las disposiciones y las leyes vigentes en su lugar de residencia.

### Garantía

Tienen validez para la garantía las disposiciones legales vigentes en el país correspondiente. En Austria y Alemania el plazo es de 2 años a partir de la fecha de facturación.







## Steinbach VertriebsgmbH

Aistinger Straße 2  
A-4311 Schwertberg  
AUSTRIA



Produktinformationen/ Product information/ Informations relatives au produit/ Informazioni sul prodotto/ Informacije o izdelku/ Informații despre produs/ Informace o výrobku/ Informacije o proizvodu/ Termékinformáció/Informácie o výrobku/ Продуктова информация/ Ürün bilgileri/ Informacje o produkcie/ Información sobre el producto

 [www.steinbach.at/info](http://www.steinbach.at/info)



Wasserpflege APP/ Water care app/ Application pour le traitement de l'eau/ App per la cura dell'acqua/ Aplikacija za nego vode/ Aplicații întreținere apă/ Mobilní aplikace pro péči o vodu/ Aplikacija za održavanje vode/ Vízkezelő alkalmazás/ Aplikácia pre starostlivosť o vodu/ Приложение Грижа за водата/ Su bakımı uygulaması/ Aplikacja do prawidłowego utrzymania stanu wody/ App de cuidado del agua

 [www.steinbach.at/poolpflege](http://www.steinbach.at/poolpflege)



Ersatzteile/ Spare parts/ Pièces de rechange/ Parti di ricambio/ Nadomestni deli/ Piese de schimb/ Náhradní díly/ Zamjenski dijelovi/ Pótalkatrészek/ Náhradné diely/ Резервни части/ Yedek parçalar/ Części zamienne/ Piezas de recambio

 <https://service.steinbach.at>



© Copyright

Nachdruck oder Vervielfältigung (auch auszugsweise) nur mit Genehmigung der Steinbach VertriebsgmbH

Diese Druckschrift, einschließlich aller ihrer Teile, ist urheberrechtlich geschützt.

Jede Verwertung außerhalb der engen Grenzen des Urheberrechts ist ohne Zustimmung der Steinbach VertriebsgmbH unzulässig und strafbar.

Das gilt insbesondere für Vervielfältigungen, Übersetzungen, Mikroverfilmungen und die Einspeisung und Verarbeitung in elektronischen Systemen.

# Steinbach

for today's lifestyle