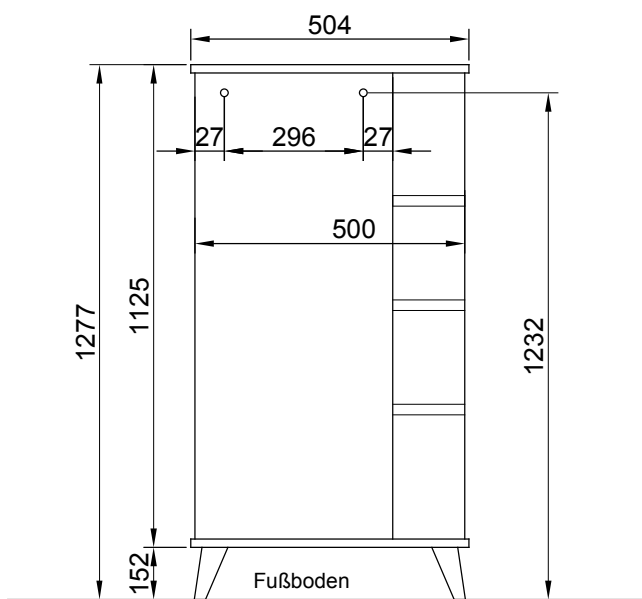
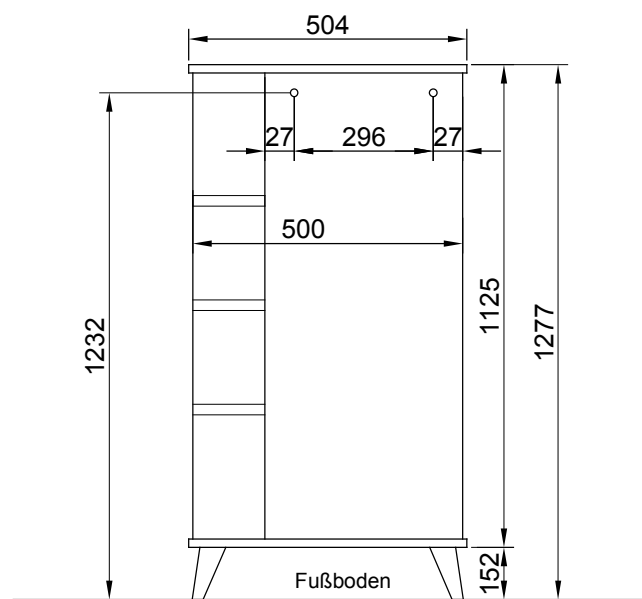
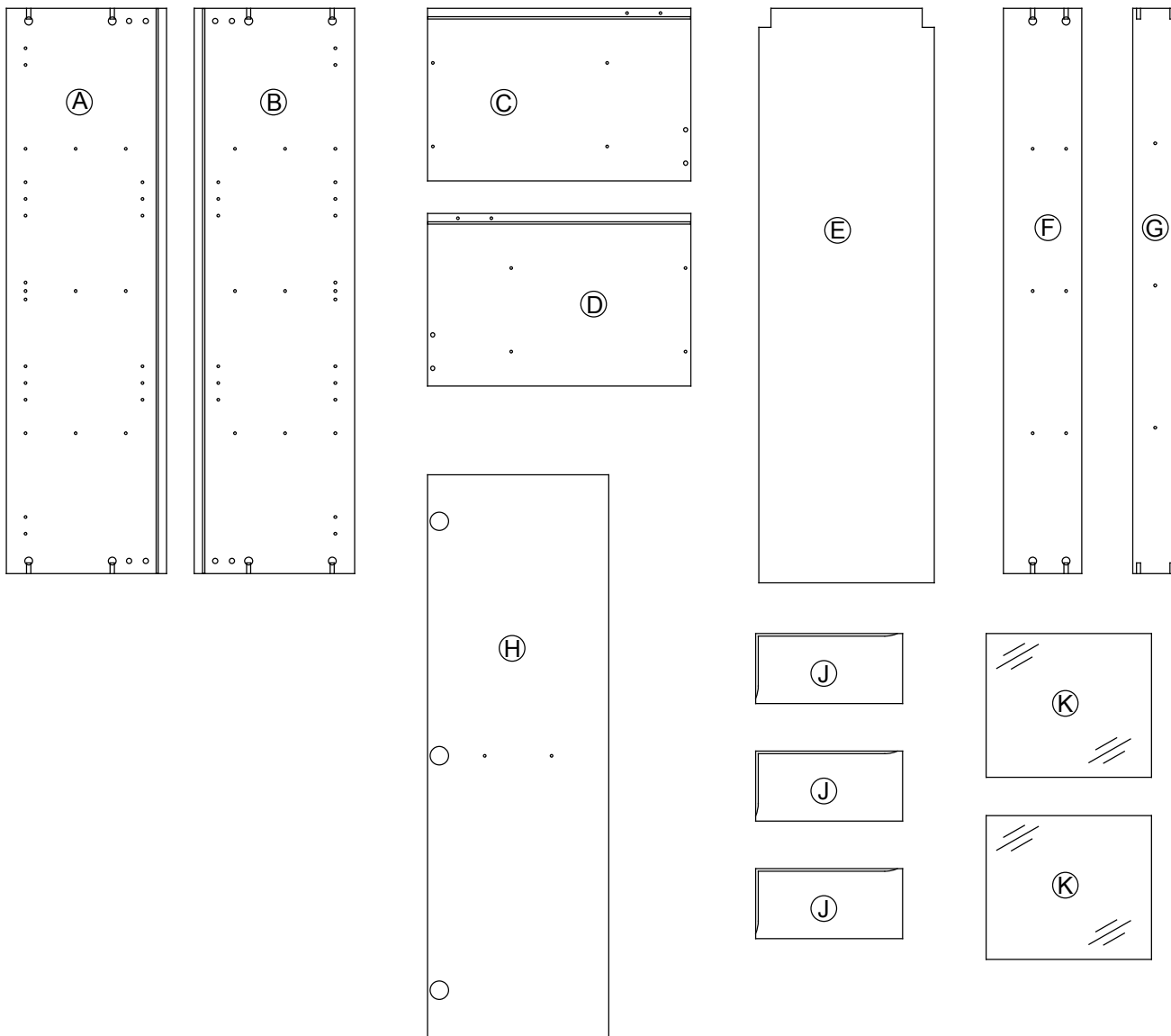


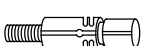

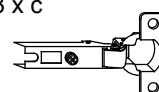
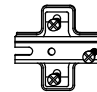

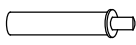

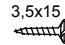
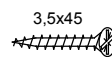


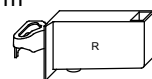
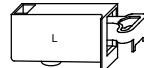



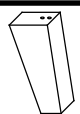
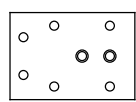
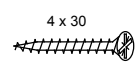
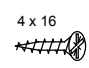
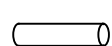

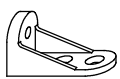
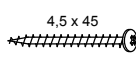
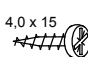
Variante A

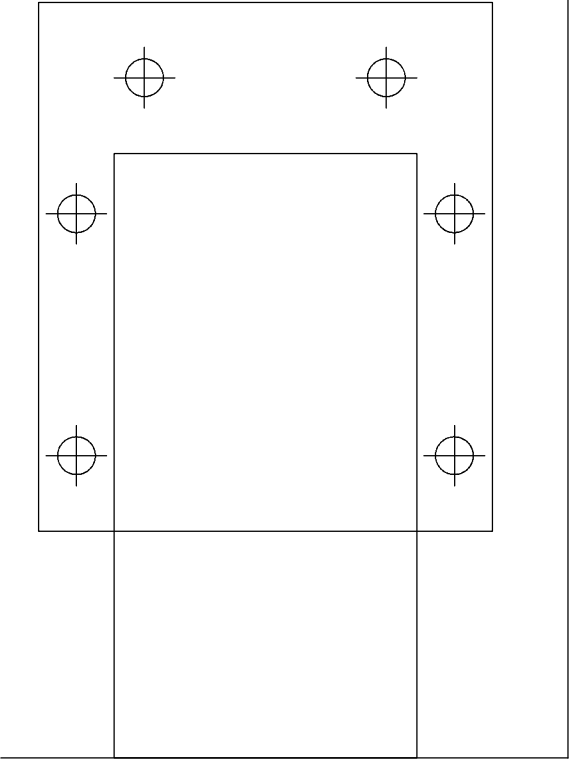
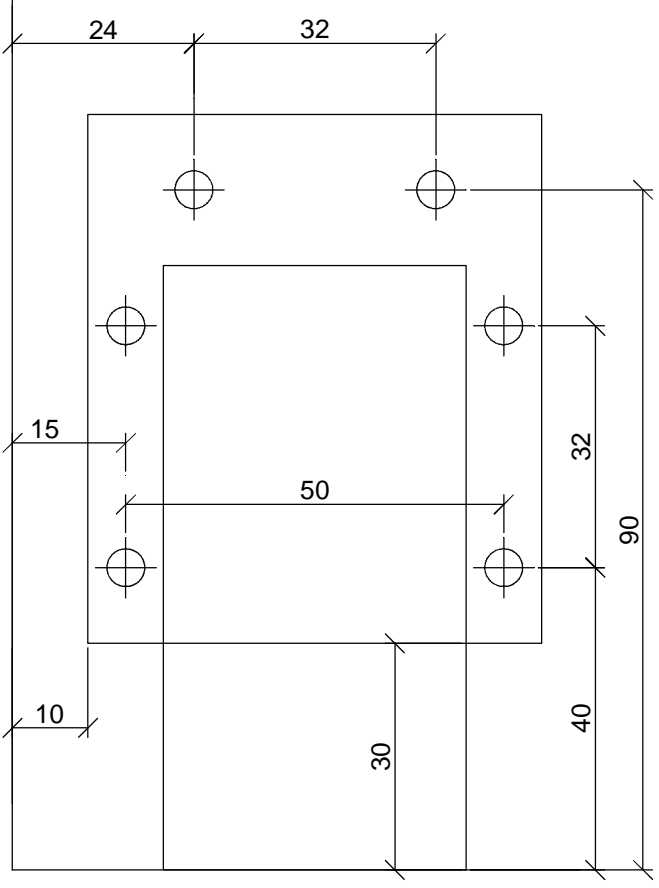
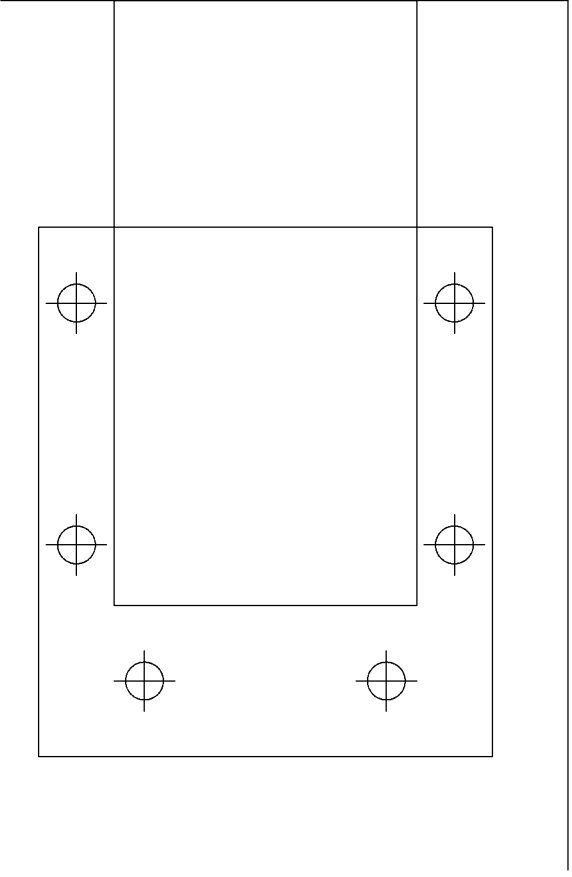
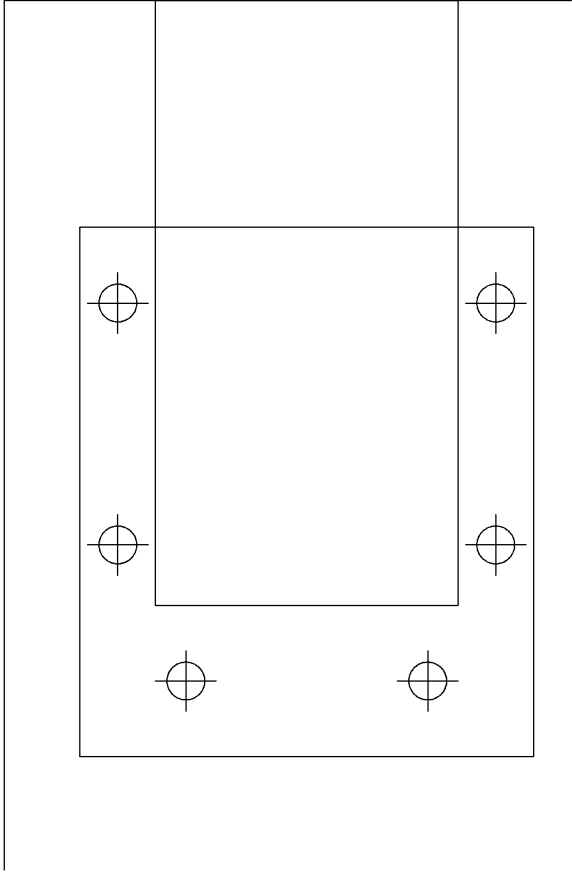


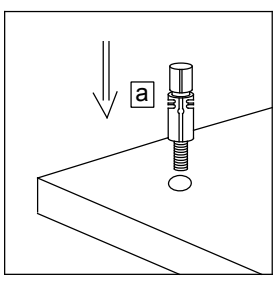
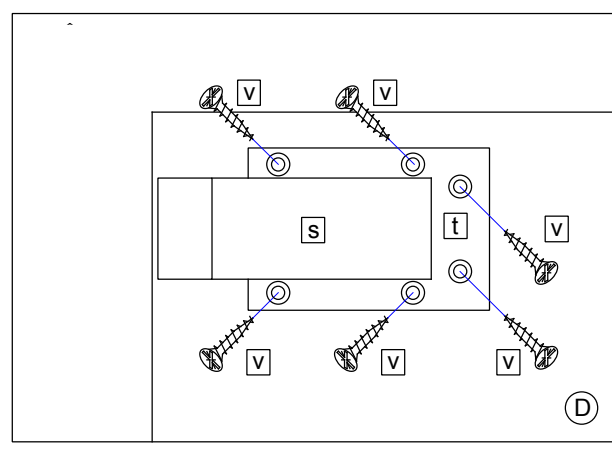
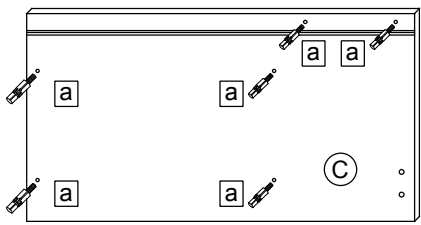
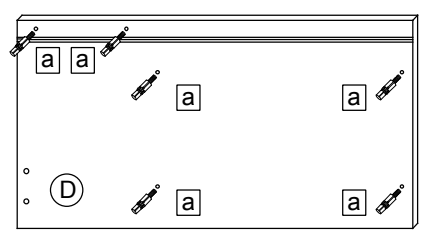
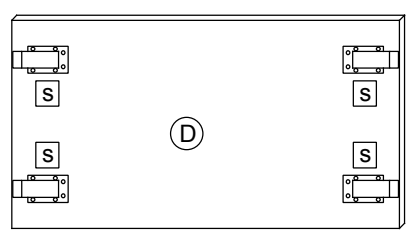
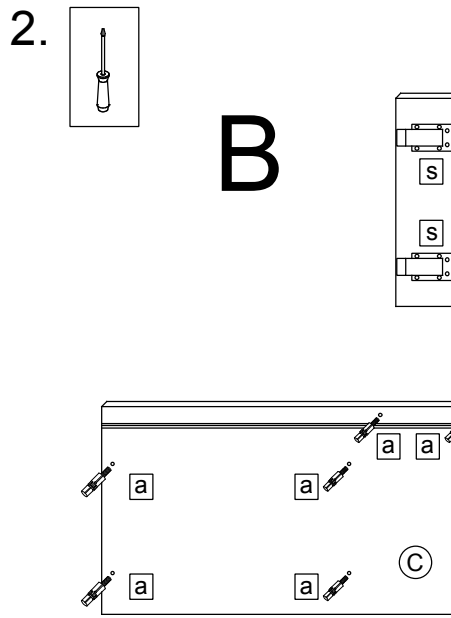
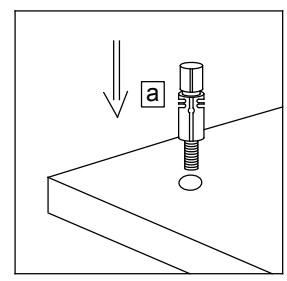
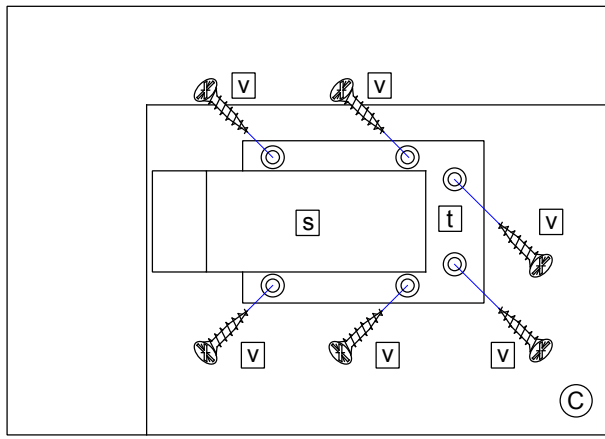
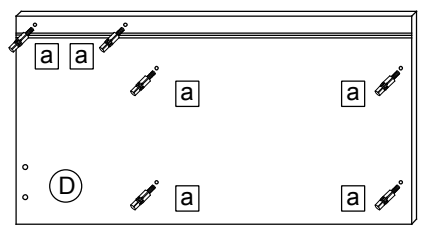
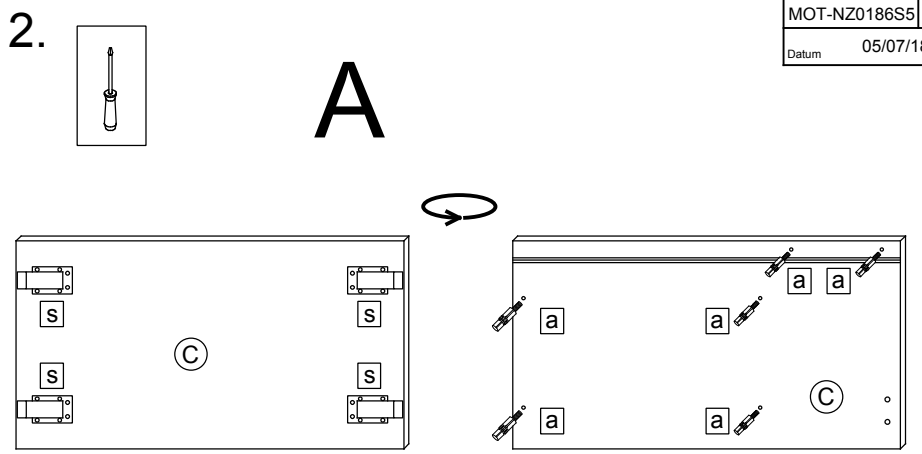
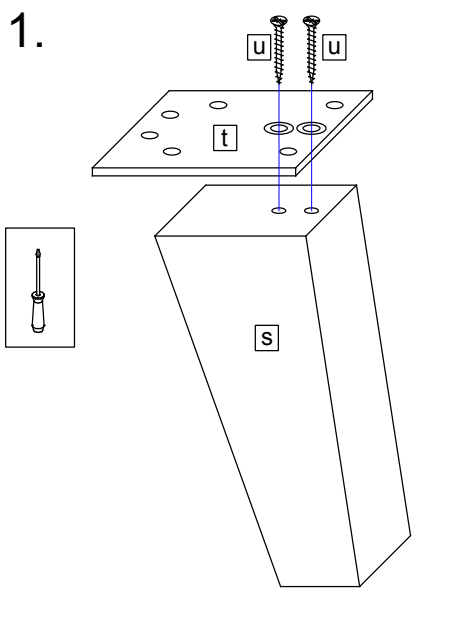
Variante B





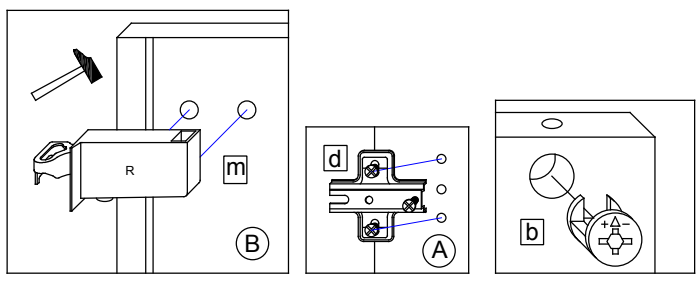
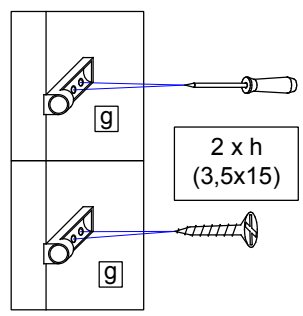
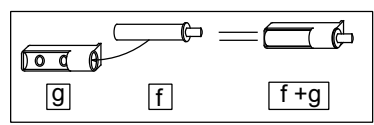
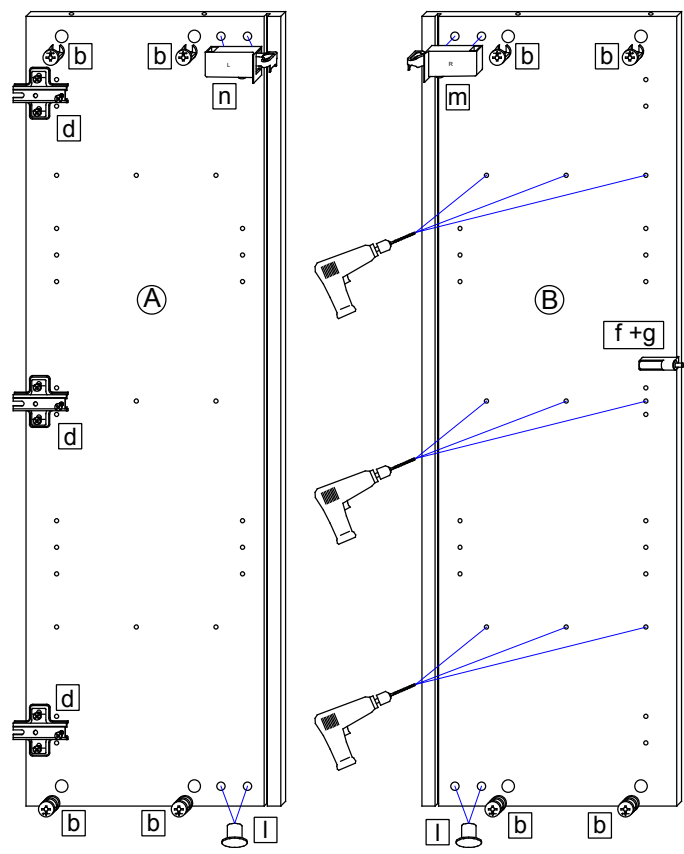
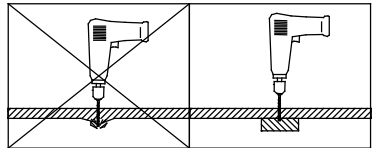
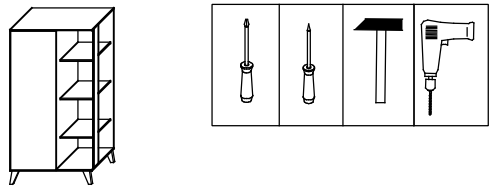
12 x a  DUEB-SMD-000005	Stück	12 x b  EXZENTER-000015	Stück	3 x c  TBD-35-115X00	Stück	3 x d  ZPL-003X004	Stück	8 x e  TRAE-001-000020	Stück
1 x f  TUER-DAEM-000010	Stück	1 x g  TUER-ADA-000010	Stück	14 x h  SCH-SPA-035X015	Stück	15 x i  SCH-SPA-035X045	Stück	4 x k  DUEB-HLZ-008X030	Stück
4 x l  ADK-WE1-010X013	Stück	1 x m  AUF-001-000080	Stück	1 x n  AUF-001-000090	Stück	1 x o  Griff	Stück	2 x p  	Stück
2 x r  AUF-001-000020	Stück	4 x s  FSS-EF-HLZ150E	Stück	4 x t  	Stück	8 x u  4 x 30	Stück	24 x v  4 x 16	Stück
3 x w  TRAE-005-000010	Stück	6 x x  RWD-KEI-000060	Stück	1 x y  VBD-000020	Stück	1 x z  4,5 x 45	Stück	1 x ß  4,0 x 15	Stück





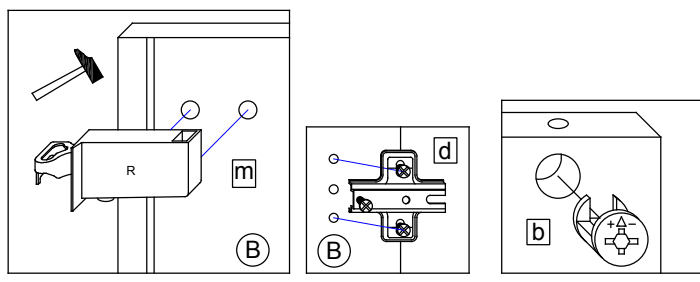
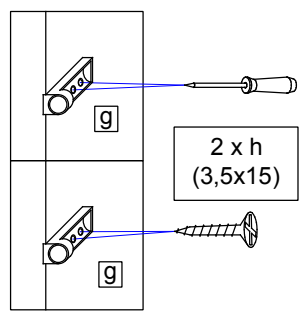
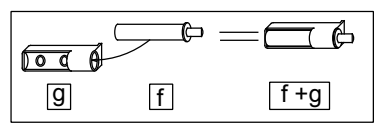
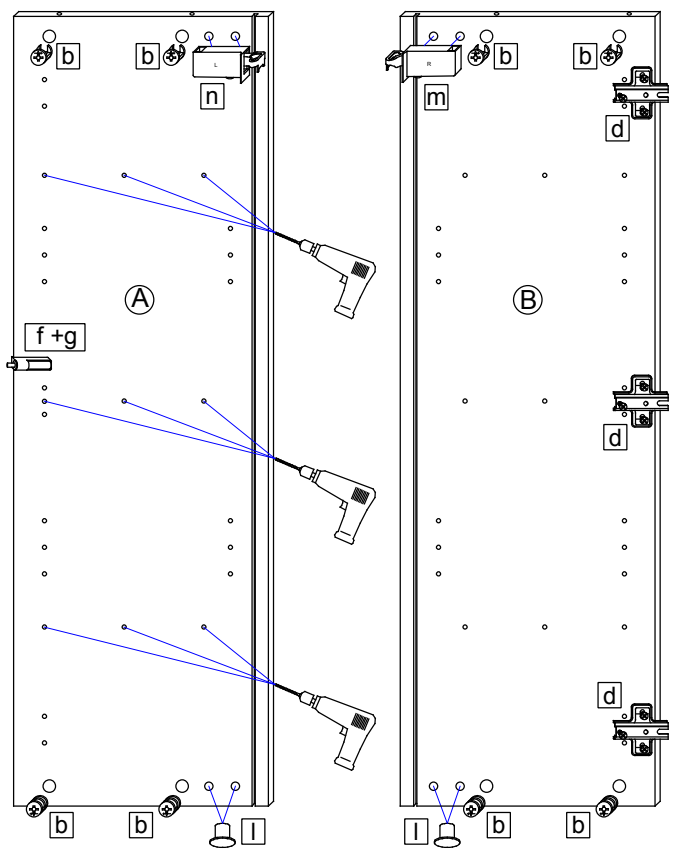
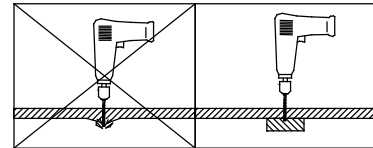
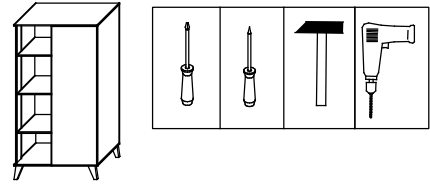
3.

A

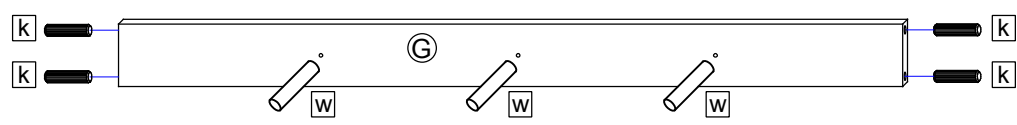
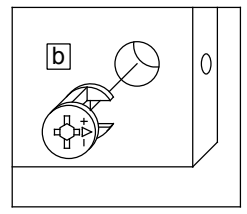
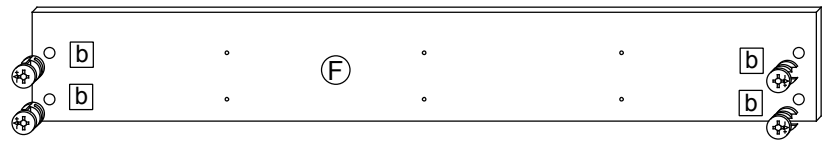
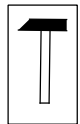


3.

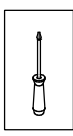
B



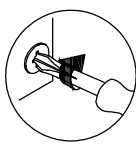
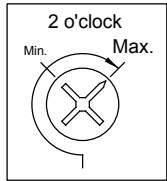
4.



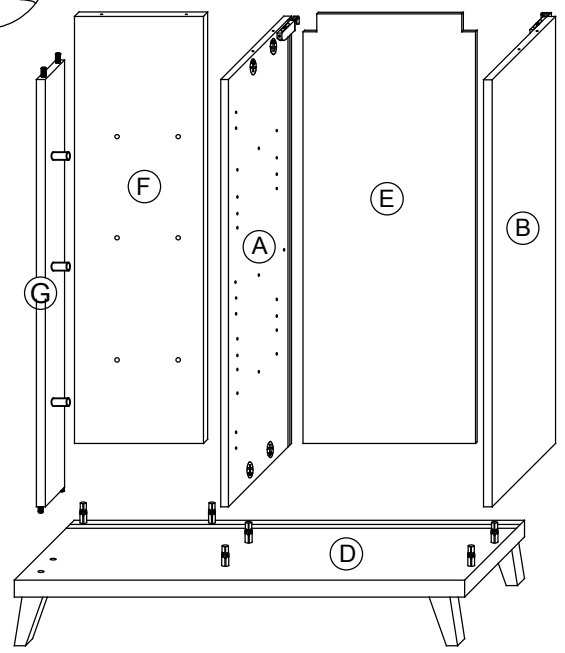
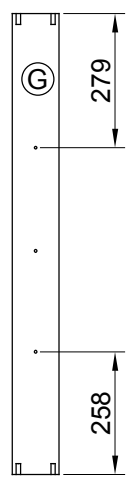
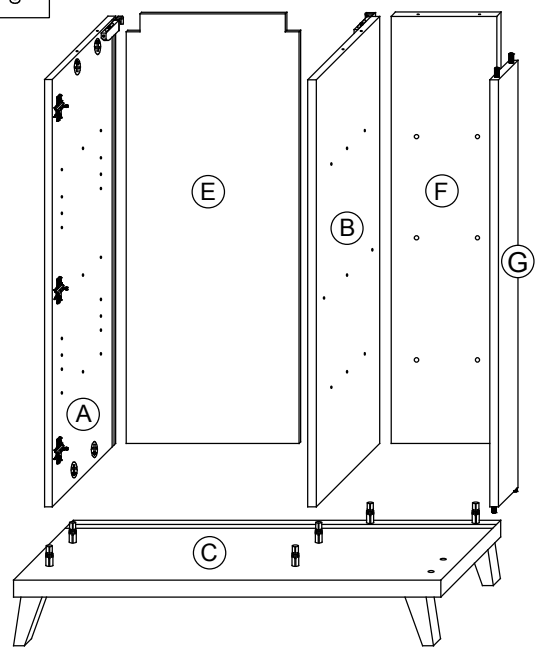
5.



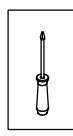
A



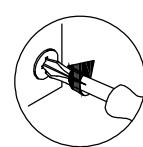
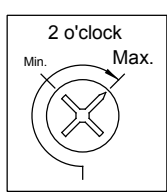
B



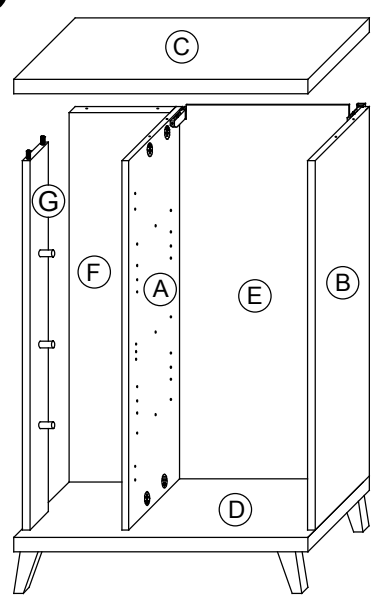
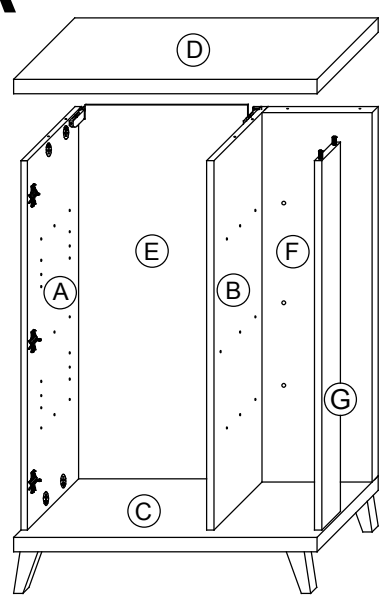
6.



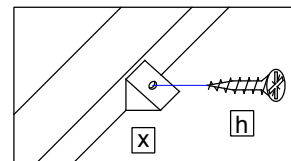
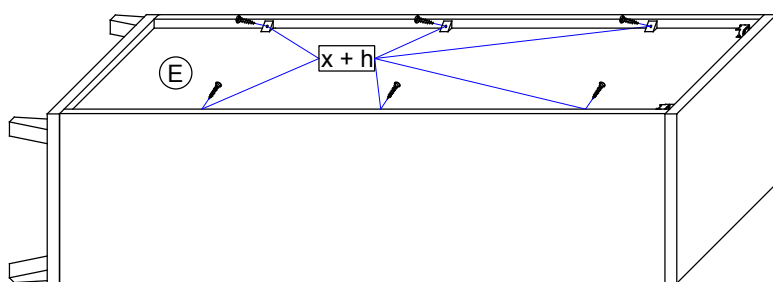
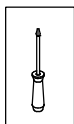
A



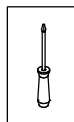
B



7.

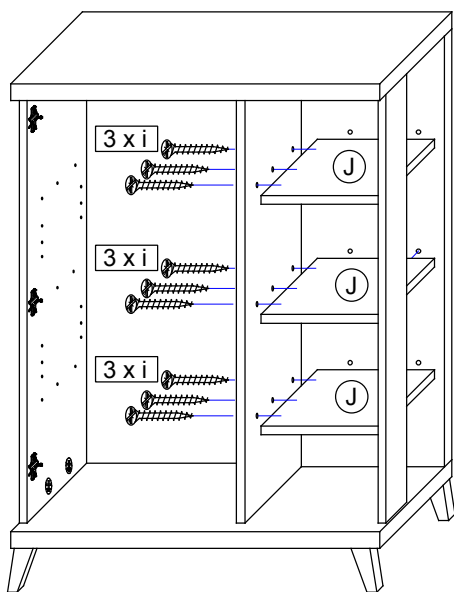


8.



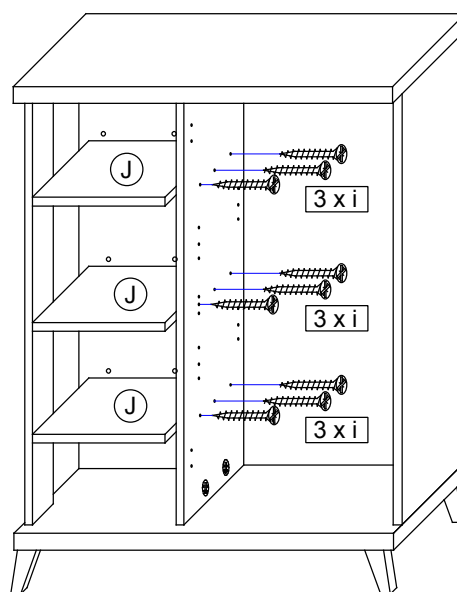
8.1

A



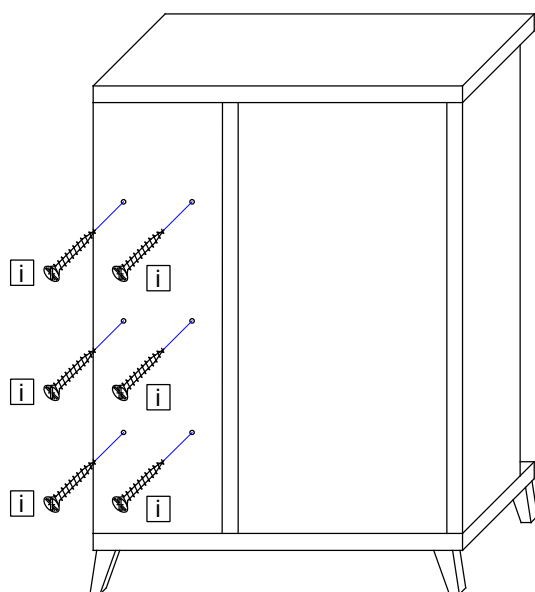
8.1

B



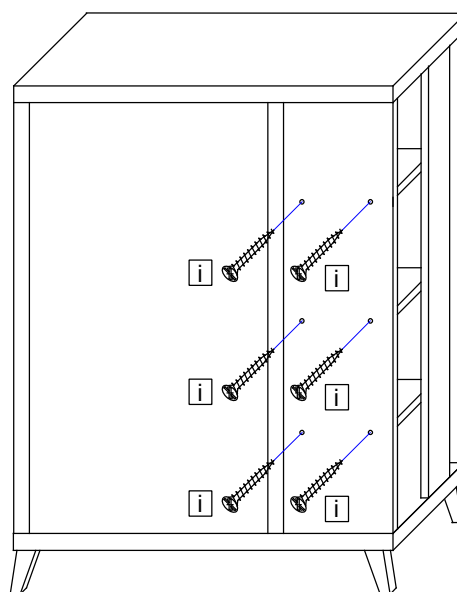
8.2

A

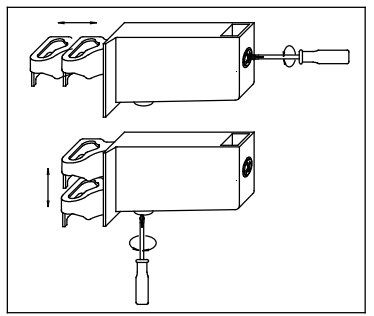
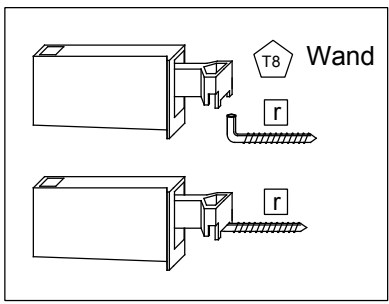
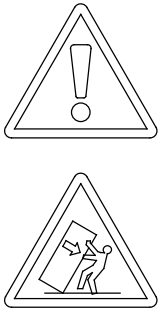
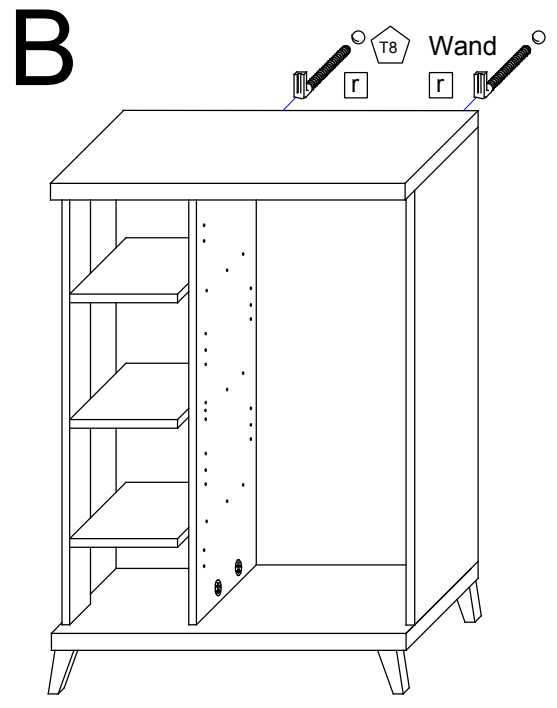
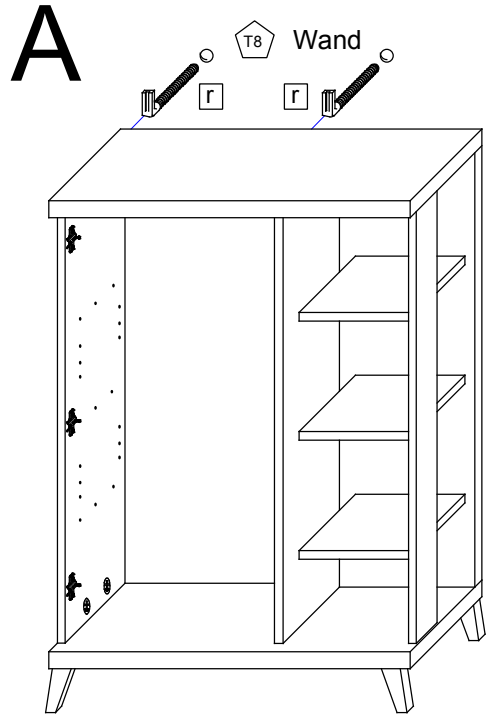
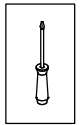


8.2

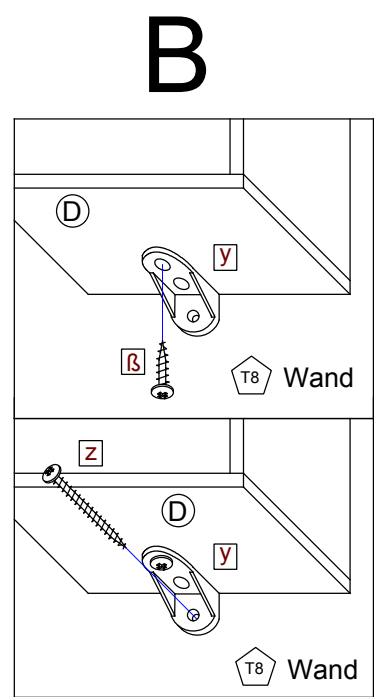
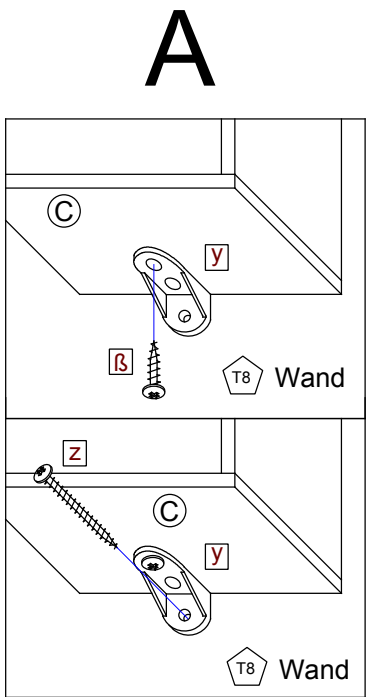
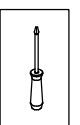
B



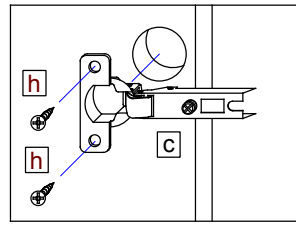
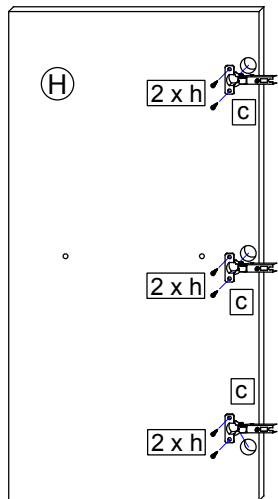
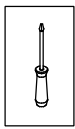
9.



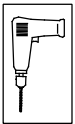
10.



11.

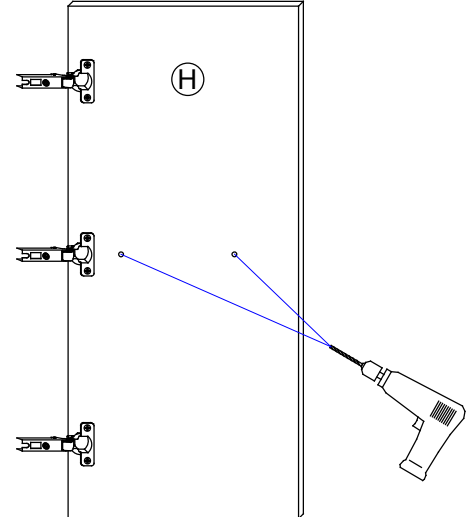
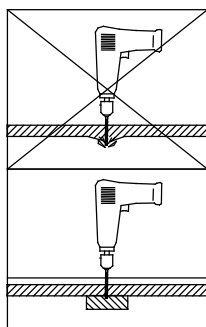
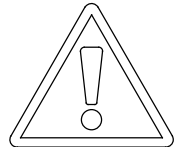
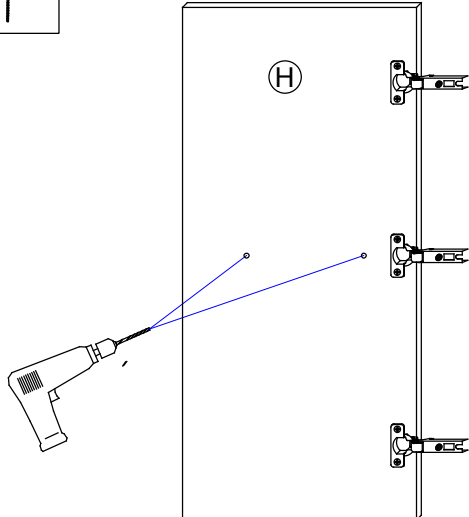


12.

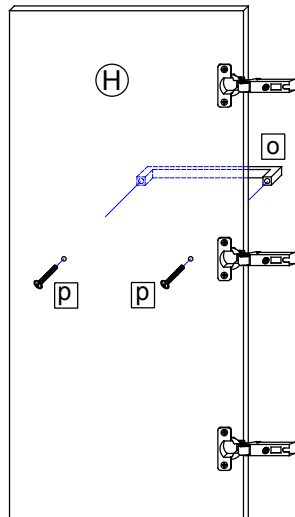
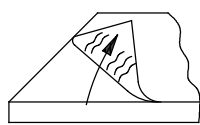
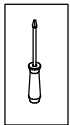


A

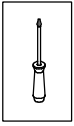
B



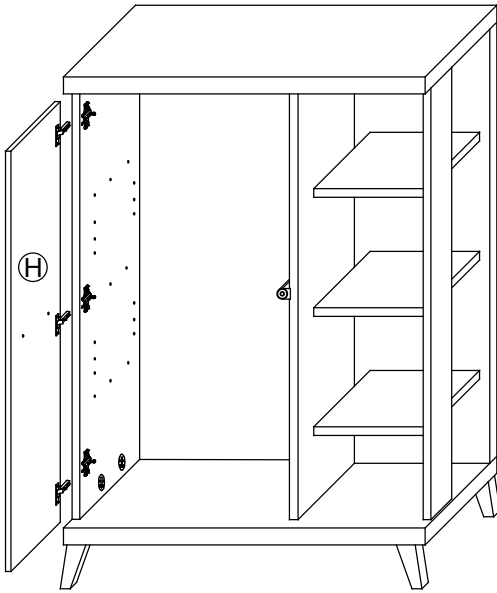
13.



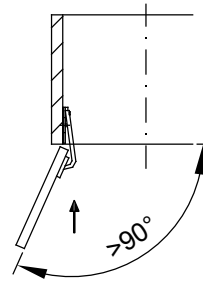
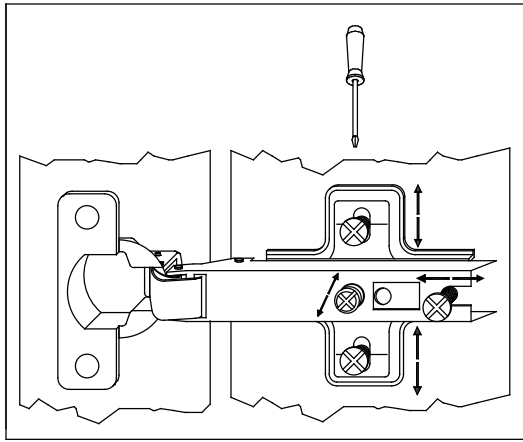
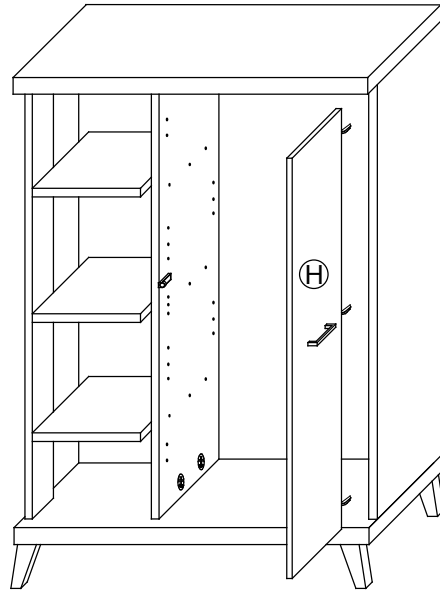
14.



A



B



15.

