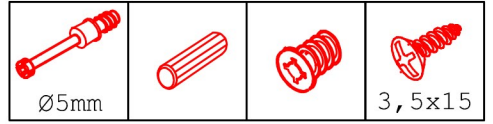
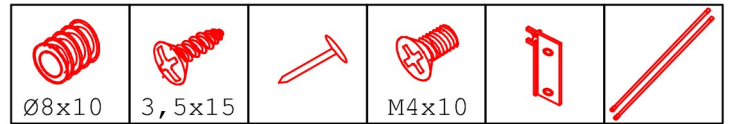
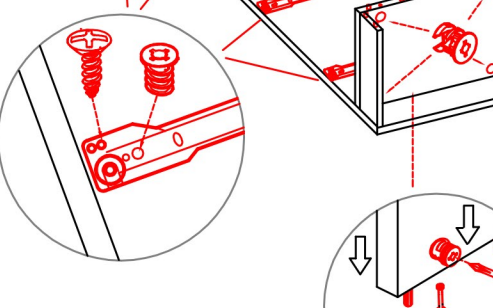
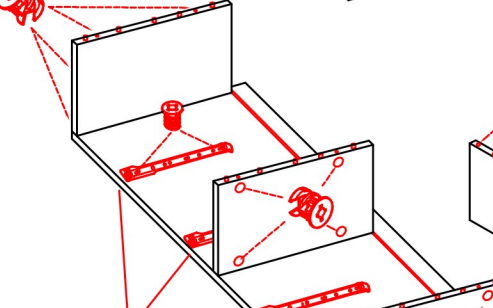
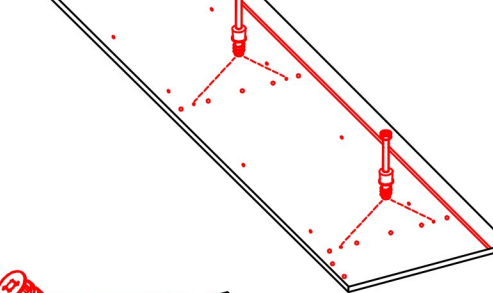
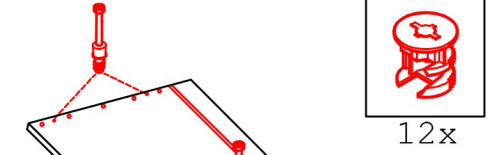


DAS 30 Variante

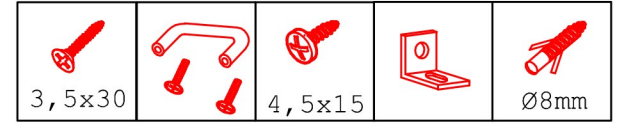
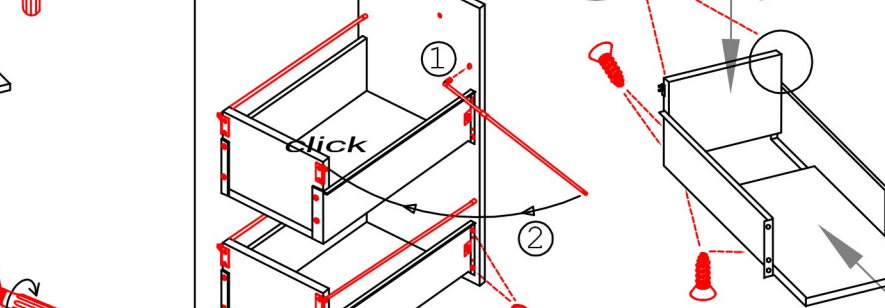
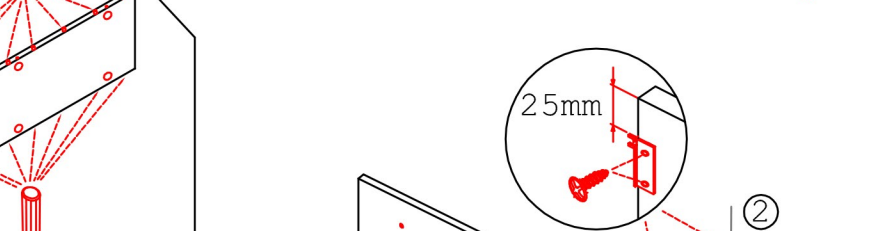
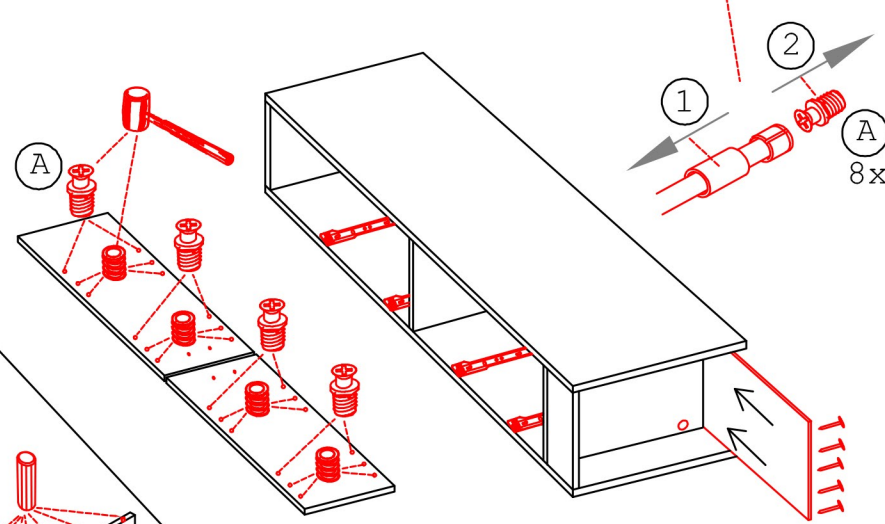
Montageanleitung / Notice de montage / Assembly instruction



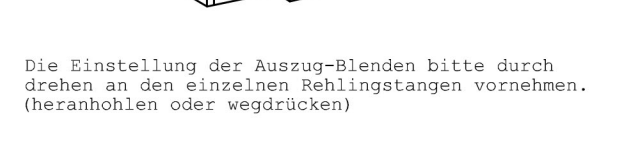
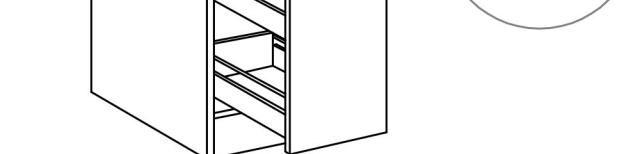
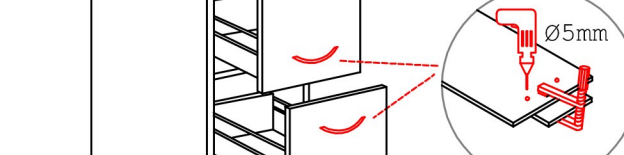
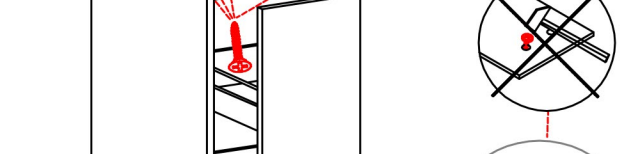
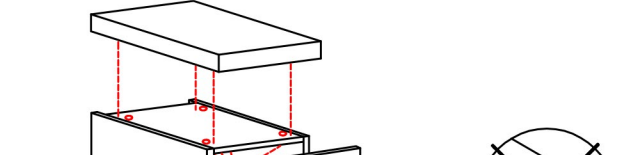
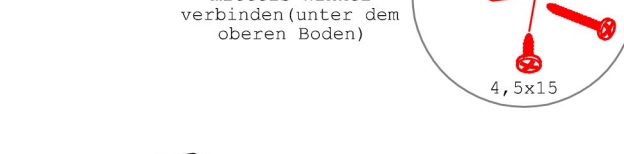
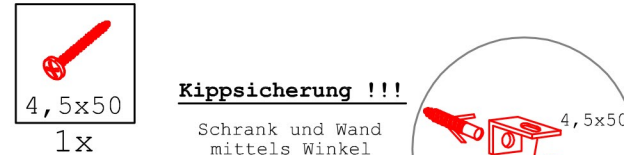
Ø5mm 12x
34x
16x
3,5x15 8x



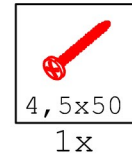
Ø8x10 16x
3,5x15 48x
15x
M4x10 16x
8x
4x



3,5x30 4x
2x
4,5x15 1x
1x
Ø8mm 1x



Klipsicherung !!!
Schrank und Wand
mittels Winkel
verbinden (unter dem
oberen Boden)



4,5x50
1x

Die Einstellung der Auszug-Blenden bitte durch
drehen an den einzelnen Reihlingstangen vornehmen.
(heranhohlen oder wegdrücken)