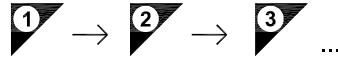
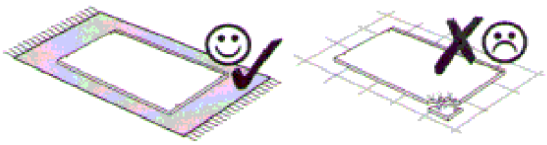
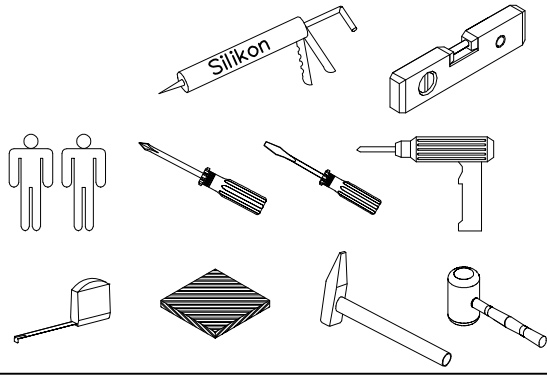
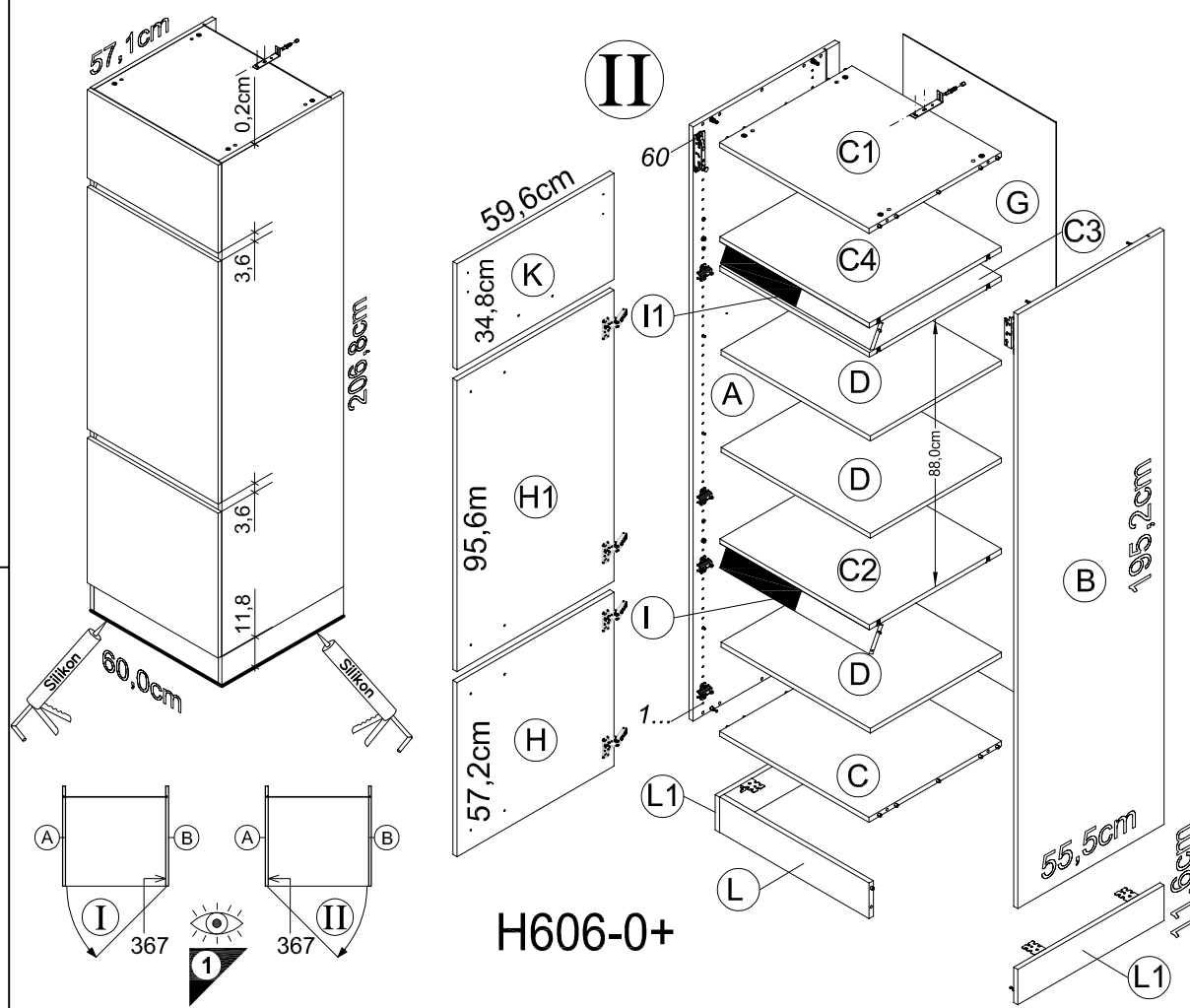


**OPTI
FIT**

JAKA-BKL GmbH
Jaka Straße 3
D-32351 Stewede-Wehdern



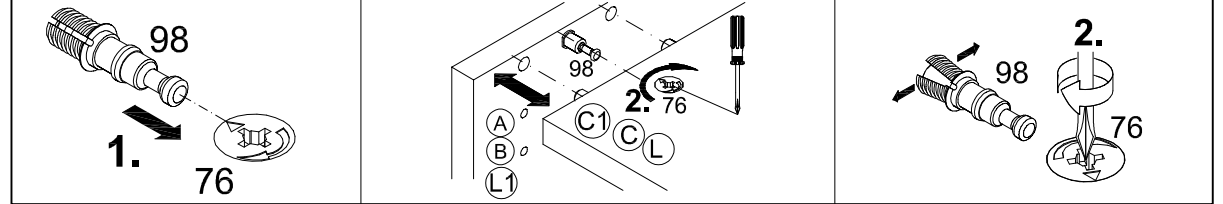
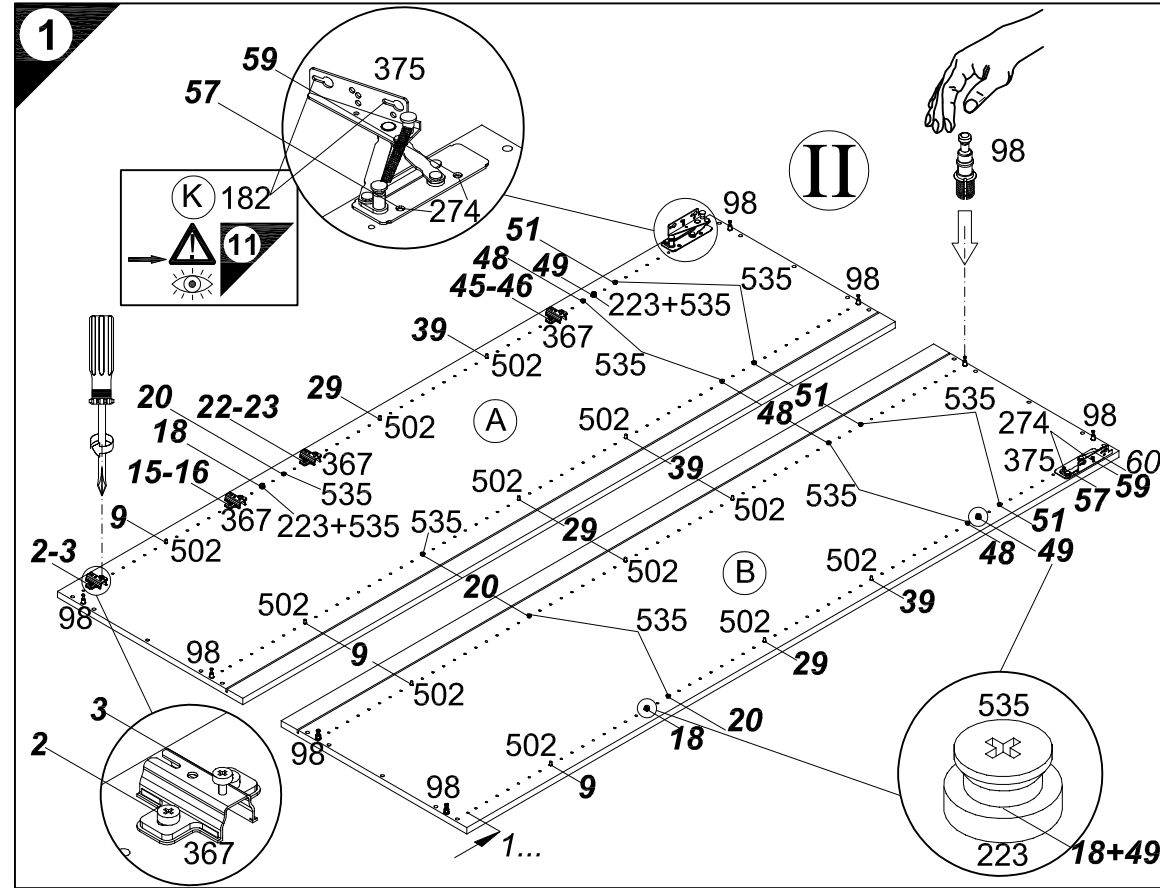
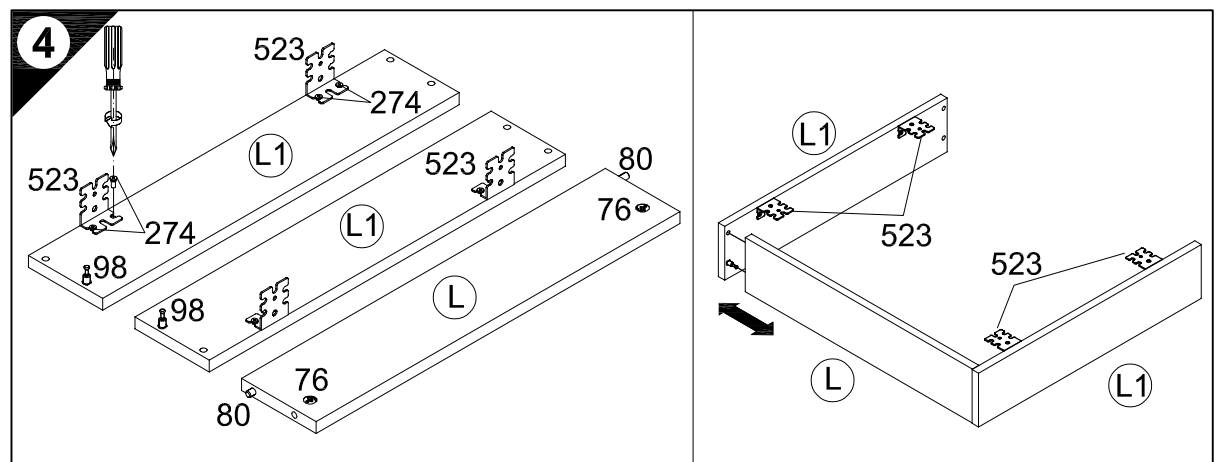
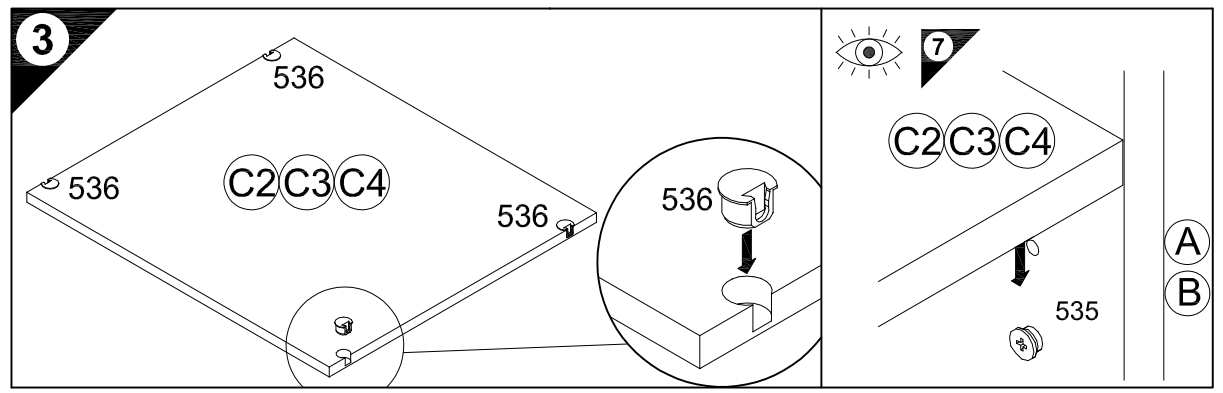
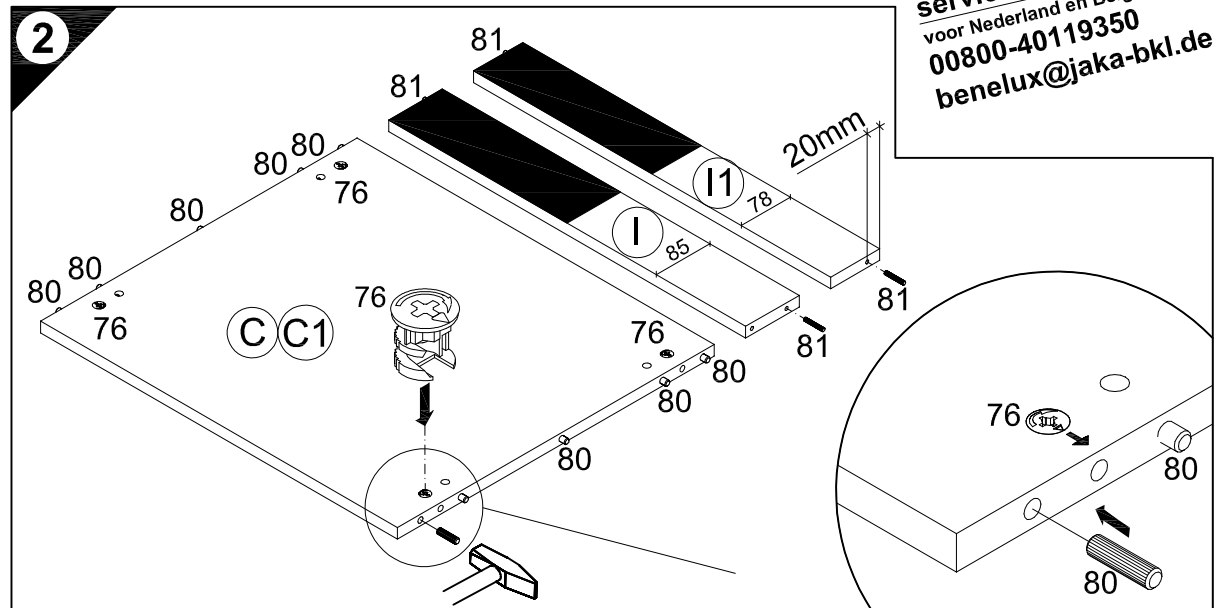
- | | | |
|---------------------------|---------------|---------------|
| 1
8x
Nr.98 | 4x
Nr.367 | 12x
Nr.502 |
| 4x
Nr.223 | 16x
Nr.535 | |
| 1x
Nr.375 | 4x
Nr.274 | |
| 2
10x
Nr.76 | 20x
Nr.80 | 4x
Nr.81 |
| 3
12x
Nr.536 | | |
| 4
2x
Nr.76 | 2x
Nr.80 | 2x
Nr.98 |
| 4x
Nr.523 | 8x
Nr.274 | |



H606-0+

Montageanleitung

Service-Hotline
01805-678101
0,14€ pro Minute
++49 für Österreich
Auslandstarif pro Minute
service@jaka-bkl.de
voor Nederland en België
00800-40119350
benelux@jaka-bkl.de

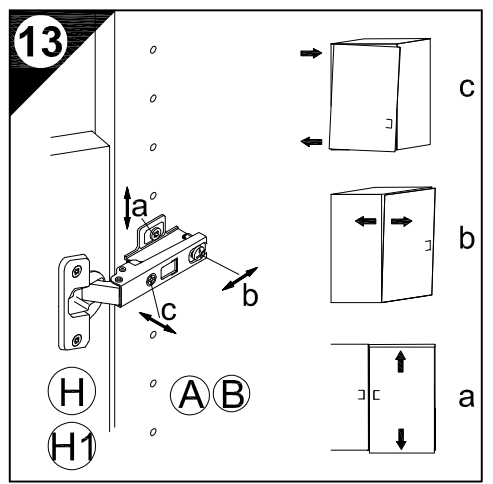
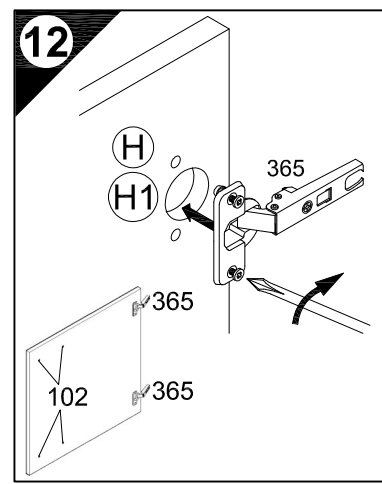
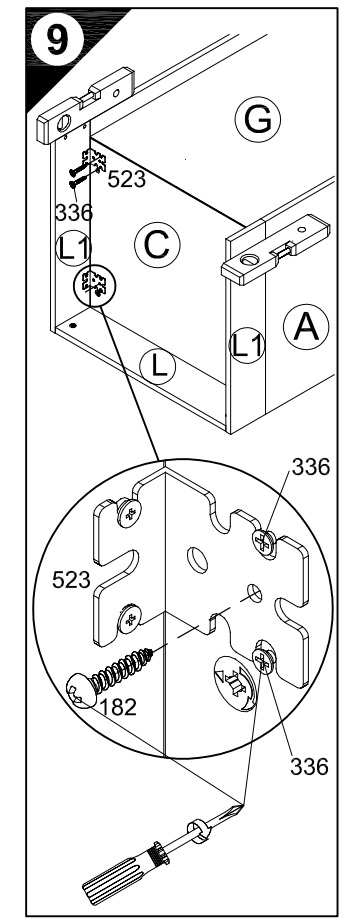
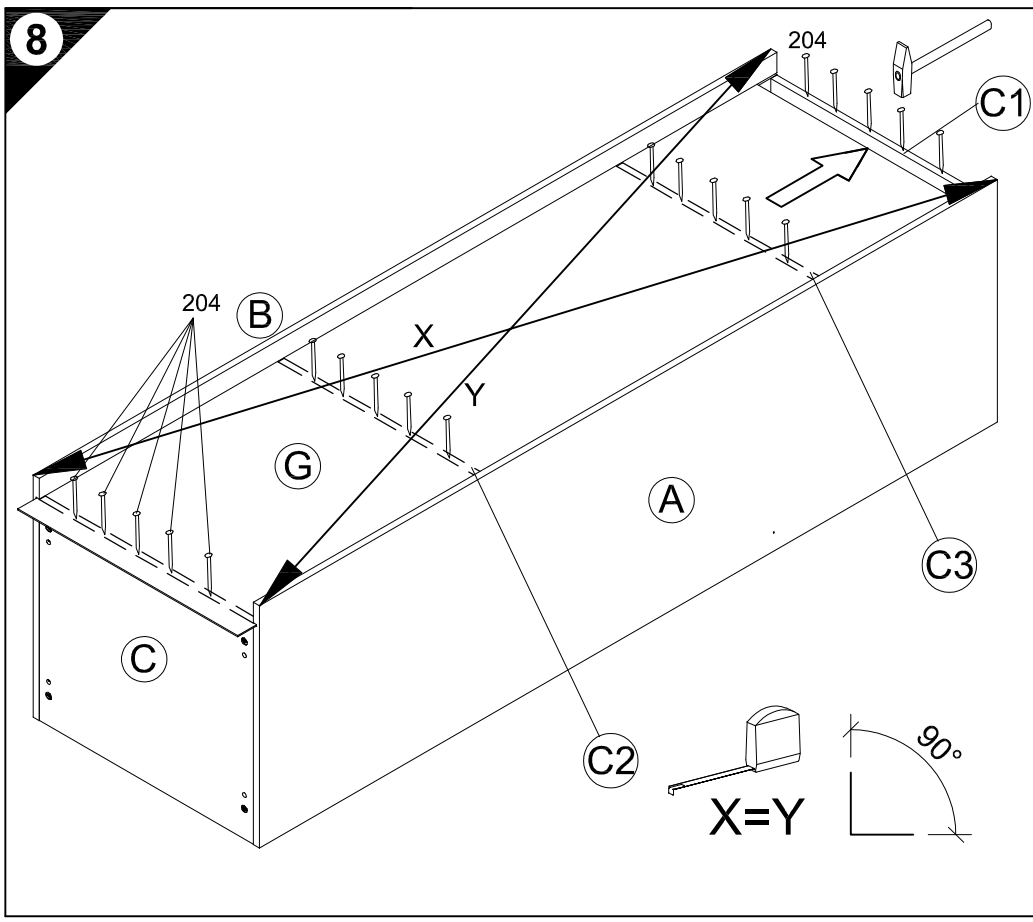
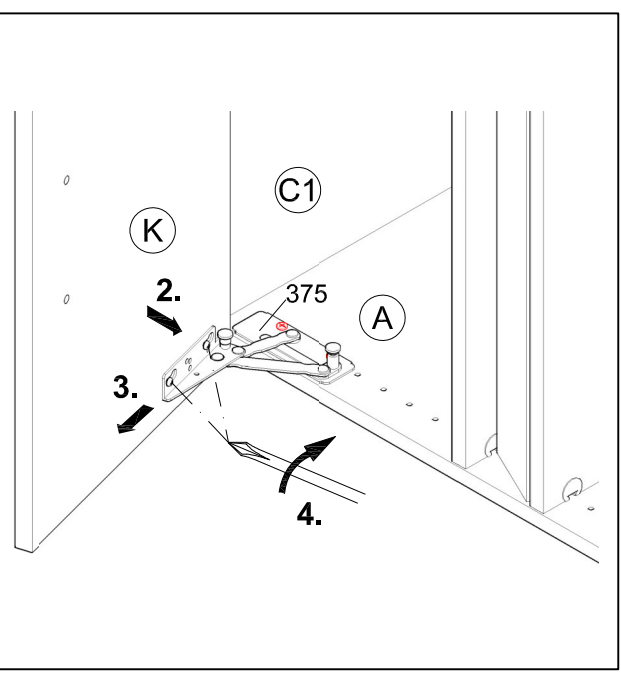
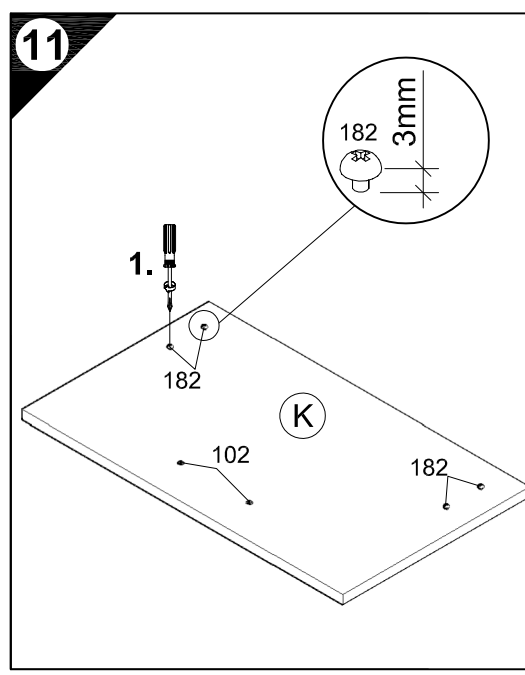
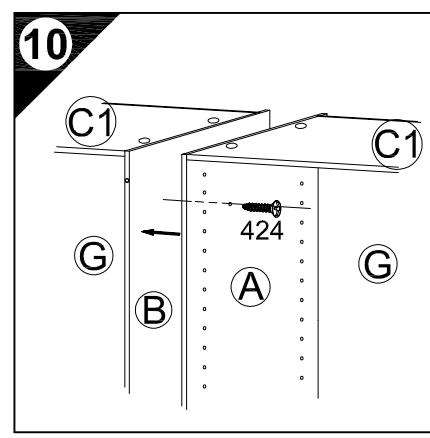
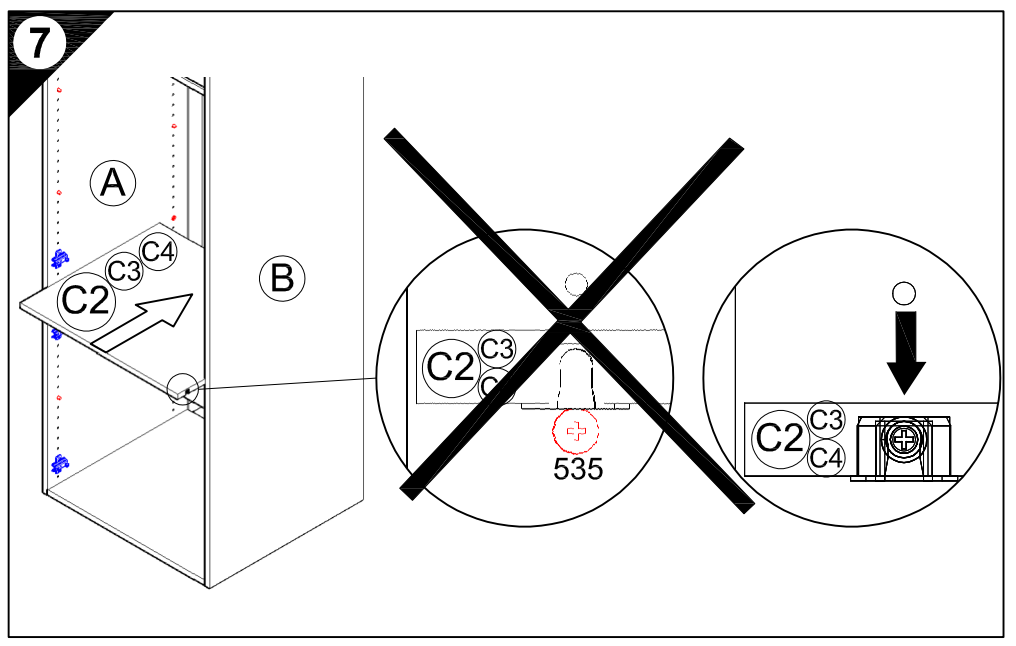
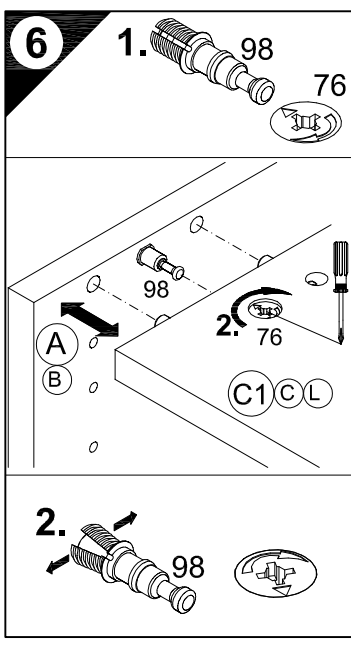
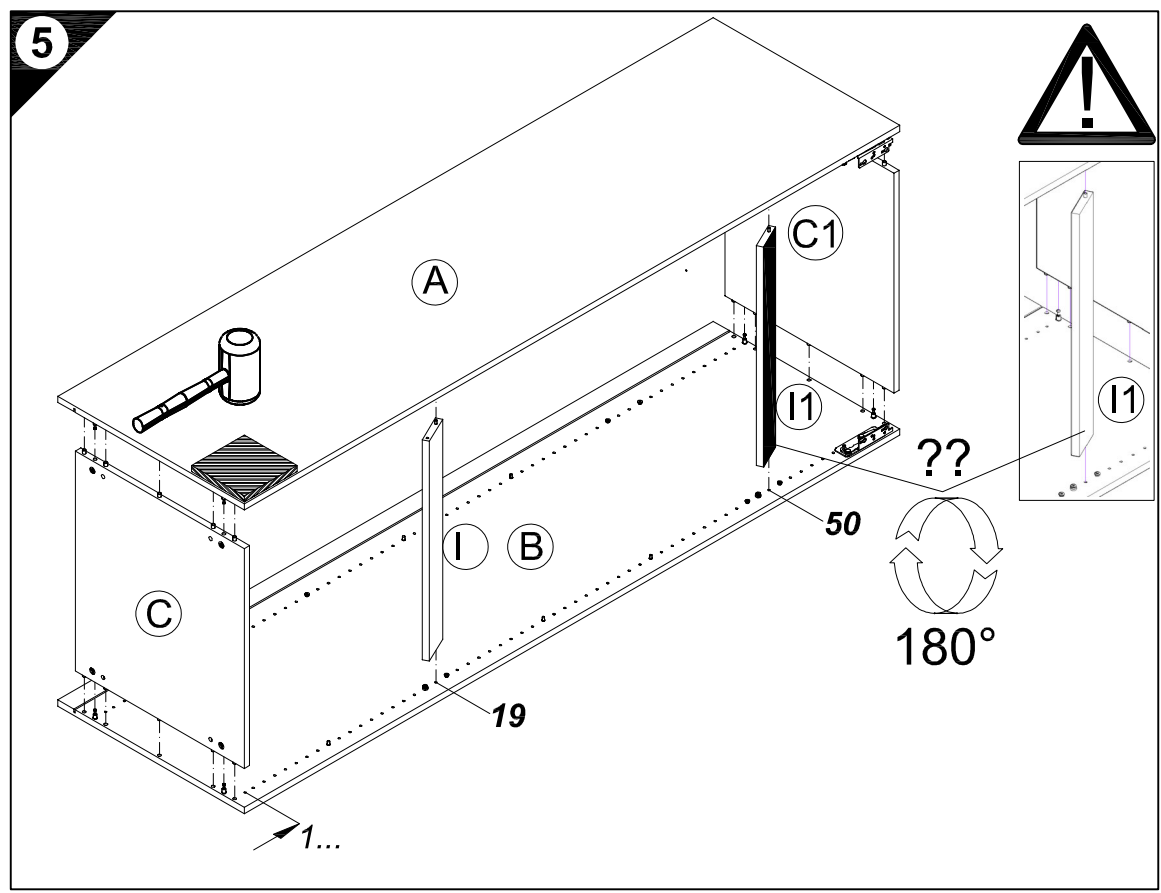


Ersatzteile/Spare parts/pièces de rechange/Reserveonderdelen/Piezas de recambio/Ricambi/Запасные части/Części zamiennie/pótalkatrészek/Náhradní části/Nadomestni deli/varaosat/reservdelar/náhradné diely/Utilizați piese de schimb/Yedek parçalar

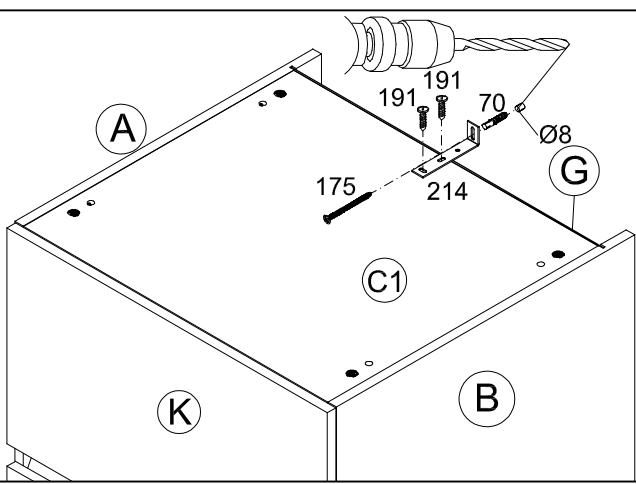
H606-0+ | [A] E961020 [B] E961020 [C] E954223 [C1] E954223 [C2] E950223 [C3] E950223 [C4] E950223 [D] E950303 [G] E970020 [H] E940611 [H1] E940583 [I] E970991
[I1] E970995 [K] E940700 [L] E970973 [L1] E970980

1 → 2 → 3 ...

- 8 20x
Nr.204
- 9 8x 4x15 Nr.336 4x 4x15 Nr.182
- 10 3x 4x30 Nr.424
- 11 4x 0315 4x15 Nr.182 2x Ø4,9/Ø7,5 Nr.102
- 12 4x Nr.365 8x Ø4,9/Ø7,5 Nr.102
- 14 1x Nr.214 2x 4,5x15 Nr.191
- 1x Ø8 Nr.70 1x 4,5x45 Nr.175



- 14**
- D Wandbefestigung zwingend erforderlich!
 - GB Wall fixing essential!
 - F A fixer impérativement au mur!
 - NL Wandbevestiging dringend vereist!
 - E ¡Fijación en la pared absolutamente necesaria!
 - I Il fissaggio alla parete è indispensabile!
 - RUS Крепление к стене обязательно!
 - PL Mocowanie do sciany bezwzględnie konieczne!
 - H A falra történő rögzítésre feltétlenül szükség van!
 - CZ Nástěnná montáž nezbytně nutná!
 - SLO Obvezna je pritrditev na steno!
 - FIN Kiinnitettävä ehdottomasti seinään!
 - S Ett väggfäste är absolut nödvändigt!
 - SK Nutná montáž na stenu!
 - RO Fixarea la perete este neapărat necesară!
 - TR Duvara sabitlenmesi kesinlikle gerekir!



- D Untergrund und Befestigungsmittel auf Eignung prüfen!
- GB Check substructure and fixings for suitability!
- F Contrôler si le support et les moyens de fixation sont bien adéquats !
- NL Ondergrond en bevestigingsmateriaal op functionaliteit controleren!
- E ¡Comprobar el suelo y los medios de fijación en cuanto a su aptitud!
- I Controllare l'idoneità del fondo e del materiale di fissaggio!
- RUS Основание и крепежный материал проверить на пригодность!
- PL Podłoże oraz materiały do zamocowania sprawdzić na ich przydatność!
- H Az alapelületet és a rögzítő anyagokat megfelelőség szempontjából ellenőrizni kell!
- CZ Přezkoušejte podklad a vhodnost upevňovacích prostředků!
- SLO Preverite, če se ujemajo spodnja stran in pritrdilna sredstva!
- FIN Tarkista alustan ja kiinnitysvälineiden sopivuus!
- S Kontrollera att underlaget och fästmedlen är lämpliga!
- SK Preverte vhodnosť podkladu a upevňovacích prostriedkov!
- RO Verificați caracterul adecvat al suprafeței suport și al mijloacelor de fixare!
- TR Zemin ve bağlanı elemanlarının uygunluğunu kontrol edin!