



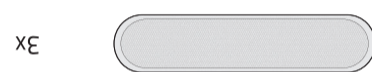
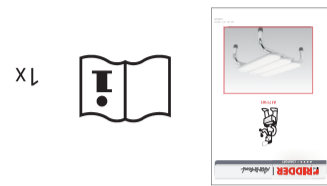
RIDDER GmbH

Ridder Straße 1, D-56379 Singhofen

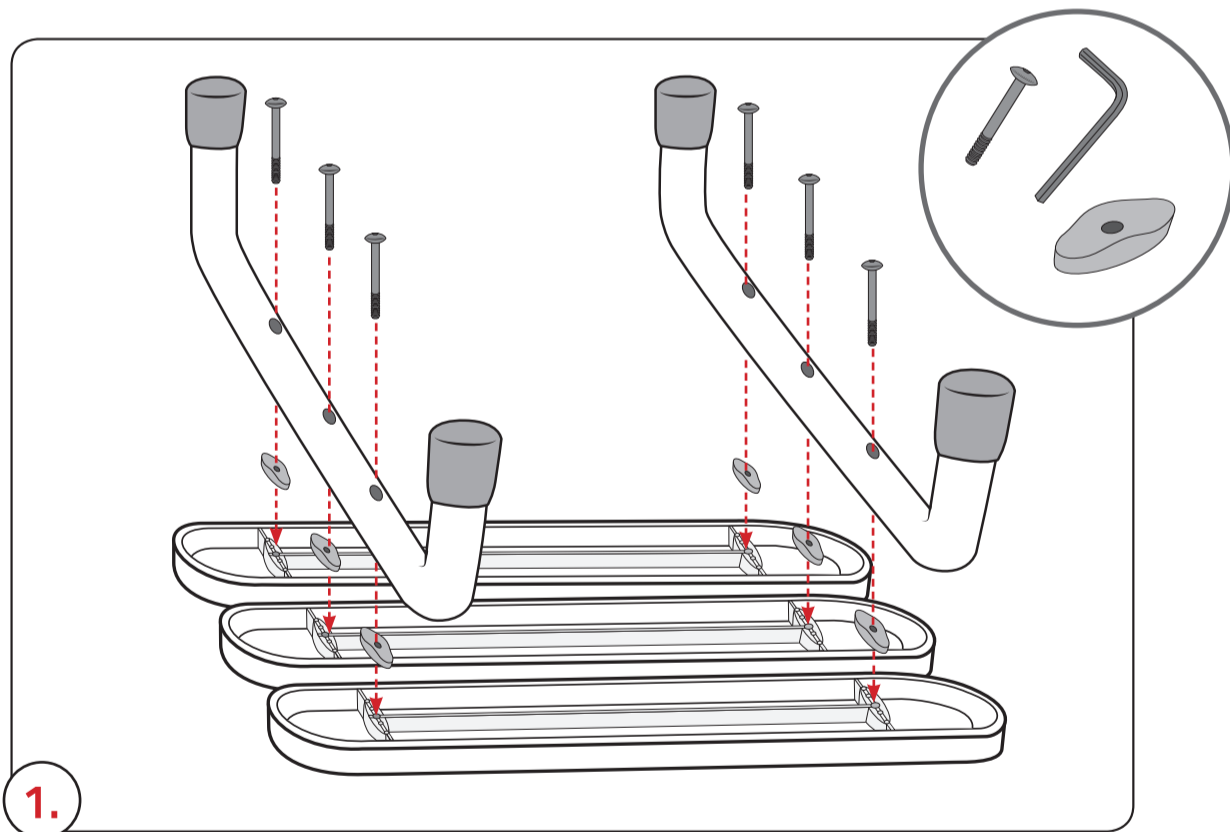
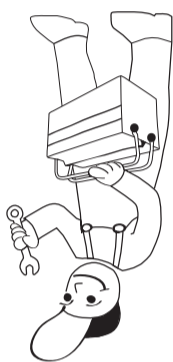
Tel.: +49 (2604) 9541-0, Fax +49 (2604) 9541-50

Mail: info@ridder-online.de, www.ridder-online.de

Art.-Nr.: A1711017  
3252020



A171101



1.



