

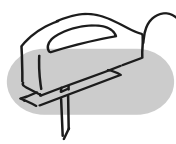
VERLEGE-ANLEITUNG

DECK TILES:
COSMOPOLITAN
MOSAIC
NATURAL STONE

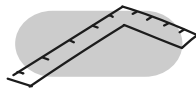
EINFACHE UND SCHNELLE VERLEGUNG:

- Bevor Sie die Fliesen verlegen, lesen Sie bitte diese Anweisungen sorgfältig durch.
- Es sind keine Spezialwerkzeuge erforderlich.
- Fliesen können auf vorhandenen Fußböden und Unterböden verlegt werden, die fest, glatt, trocken, eben, sicher befestigt und sauber sind.

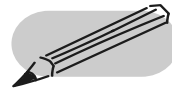
NOTWENDIGES WERKZEUG:



Handmesser mit robuster Klinge



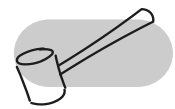
Gerade Kante



Bleistift oder Kreidemarker



Maßband



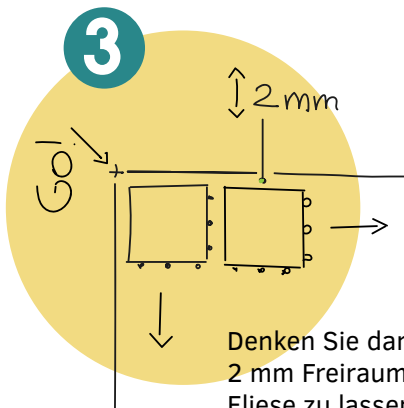
Gummihammer - optional



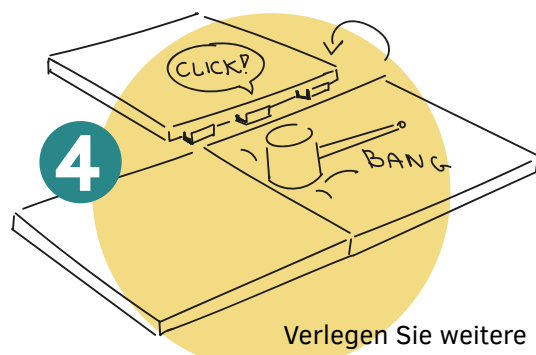
1 Stellen Sie sicher, dass die Bodenoberfläche glatt, eben, trocken, sauber und frei von Fett und Öl ist. Prüfen Sie, ob keine Risse, Spalten, Nägel oder andere Schäden vorhanden sind. Flickern oder füllen Sie alle großen Löcher.



2 Beginnen Sie mit der Verlegung an der Ecke der zu bedeckenden Fläche. Platzieren Sie die erste Fliese und achten Sie darauf, dass die „glatten“ Kanten nach links und oben und die Laschen nach rechts und unten zeigen.



3 Denken Sie daran, etwa 2 mm Freiraum für jede Fliese zu lassen, wenn Sie Fliesen an der Wand (und anderen Objekten) verlegen.



4 Verlegen Sie weitere Fliesen, bis die geplante Fläche bedeckt ist.



5 Sobald Sie Wände und Hindernisse erreichen, müssen Sie wahrscheinlich die Fliesen zuschneiden, damit sie an die Wand / an das Hindernis passen. Messen Sie den Abstand zwischen der letzten Fliese und der Wand und schneiden Sie die überschüssige Fliesenbreite ab.