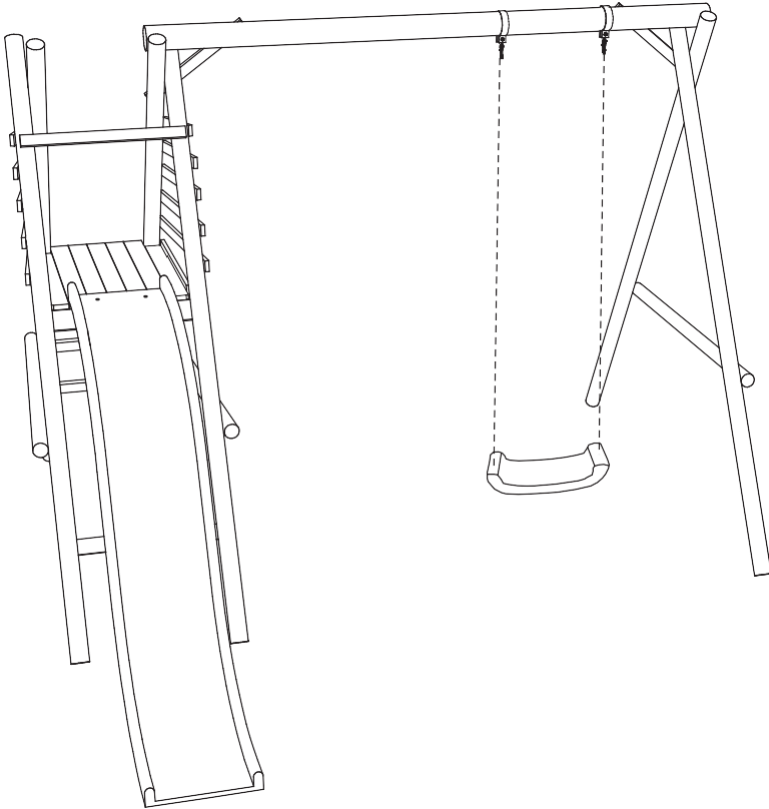




# MARIMEX

## Holzschaukel Marimex 1 mit Rutsche / Montage - Gebrauchsanweisung



## Allgemeine Informationen

Lesen Sie vor der Montage die gesamte Anleitung durch und überprüfen Sie die Vollständigkeit des Produkts. Die Montage des Spielzeugs darf ausschließlich von Erwachsenen durchgeführt werden.



Die Montage sollte von mindestens zwei Erwachsenen durchgeführt werden.

Vor Beginn der Montage muss der Untergrund an der Stelle, an der das Gerät aufgestellt werden soll, vorbereitet werden. Die Montage von Teilen in der Höhe sollte auf einer Leiter unter Einhaltung der entsprechenden Vorsichtsmaßnahmen erfolgen. Achten Sie darauf, dass sich Kinder in sicherer Entfernung vom Montageort aufhalten.

Das Set enthält Montageteile und Verpackungsmaterial, vor denen Kinder geschützt werden müssen. Bewahren Sie die Anleitung für den späteren Gebrauch auf.



## WARNUNG

Nur für den Hausgebrauch. Für den Außenbereich. Das Produkt ist nicht für Kinder unter 36 Monaten geeignet. Sturz- und Aufprallgefahr, die zu Verletzungen des Benutzers führen kann. Das zulässige Höchstgewicht der Benutzer beträgt 70 kg. Maximale Benutzerzahl: 1.

Produkt: Holzschaukel Marimex 1 mit Rutsche

Material: imprägniertes Kiefernholz Farbe:

natur

Abmessungen [cm]: 315 x 215 x H 225 cm

## Für die Montage benötigte Werkzeuge:



## Montage

Teilleiste:

A – Leiter (4 Stufen)	1 Stk
B – Leiter (2 Sprossen)	1
C – Dübel Ø 60 x 1 430 mm	3 Stk
D – Podest	1 Stk
E – Leiste 655 mm	1
F – Leiste 740 mm	2 Stk
G – Leiste 790 mm	2 Stk
H – Leiste 655 mm	2 Stk
I – Leiste 500 mm	2 Stk
J – Schiene 370 mm	2
K – Leiste 220 mm	2 Stk
L – Bolzen Ø 100 x 2 450 mm	1 Stk
M – Bolzen Ø 70 x 2 500 mm	2 Stk
N – Querstrebe 20 x 45 x 500 mm	2
O – Rutsche	1 Stk
P – Flacher Sitz	1 Stück
R – Sicherheitsklammer	1 Stück

Liste der Montageteile:

– Schraube 10x150 mm	3 Stk
– Sechskantschraube 6 x 40 mm	2
– Sechskantschraube 6 x 60 mm	4 Stk
– Sechskantschraube 8 x 120 mm	6 Stk
– Sechskantschraube 8 x 140 mm	6 Stk
– Schraube 3,5 x 40 mm	34
– Schraube mit Unterlegscheibe 5 x 40 mm	2 Stk
– Scharniere	2
– Selbstsichernde Mutter M10	3
– Unterlegscheibe M10	3 Stück
– Unterlegscheibe M8	12
– Unterlegscheibe M6	6 Stk
– Blindstopfen für Schrauben M10	3 Stk
– Blindstopfen für M8-Schrauben	12
– Blindstopfen für M6-Schrauben	6

### **Das Gerät muss stabil befestigt sein!**

Das Gerät darf ausschließlich auf einer ebenen Fläche aufgestellt werden.

Stellen Sie es nicht auf Beton oder weichem Untergrund (Substrat, loser Sand) auf, da die Konstruktion sonst nicht stabil wäre. Es wird empfohlen, das Spielgerät auf einer ebenen Fläche in einem Abstand von mindestens 2 m zu anderen Konstruktionen oder Hindernissen wie Zäunen, Garagen, Häusern, herabhängenden Ästen, Wäscheleinen oder Stromleitungen aufzustellen.

Je nach Art des Untergrunds wird empfohlen, geeignete Befestigungsteile zur Verankerung der Schaukel im Boden zu verwenden – dies gewährleistet die Stabilität der Anlage während des Gebrauchs

(ein Beispiel für die Montage finden Sie auf der letzten Seite der Anleitung, d. h. schlagen Sie die Anker so in den Boden, dass der obere Teil des Ankers über die Oberfläche hinausragt, sodass die Stangen des Spielgeräts daran verschraubt werden können).

### **Es wird empfohlen, alle Beine der Anlage an den Ankern zu befestigen.**

Der Sicherheitsbereich sollte mit Sand, feinem Kies oder anderen Materialien zur Fallabmilderung aufgefüllt werden. Eine Schaukel mit Rutsche muss vor direkter Sonneneinstrahlung geschützt werden. Wir empfehlen, sie im Schatten oder auf der Nordseite aufzustellen, um eine übermäßige Erwärmung zu vermeiden.

Vom Verbraucher vorgenommene Änderungen am ursprünglichen Spielgerät sollten gemäß den Anweisungen des Herstellers erfolgen.

### **Verwendung**

Für die ordnungsgemäße Verwendung des Produkts ist es erforderlich, den technischen Zustand der Hauptteile (Querstangen, Aufhängungen, Verankerungen, Seile, Stufen, Karabiner usw.) regelmäßig zu überprüfen.

Einmal jährlich muss eine Inspektion der Anlage durchgeführt und der technische Zustand der Hauptkomponenten sowie die Stabilität und Festigkeit der Schraubverbindungen überprüft werden. Sitze, Halterungen, Schrauben, Verbindungsteile und weiteres Zubehör sind auf Verschleiß oder Beschädigungen zu überprüfen und bei Bedarf auszutauschen. Wenn Sie Beschädigungen feststellen, die nicht behoben werden können, stellen Sie die Nutzung dieser Anlage vollständig ein.

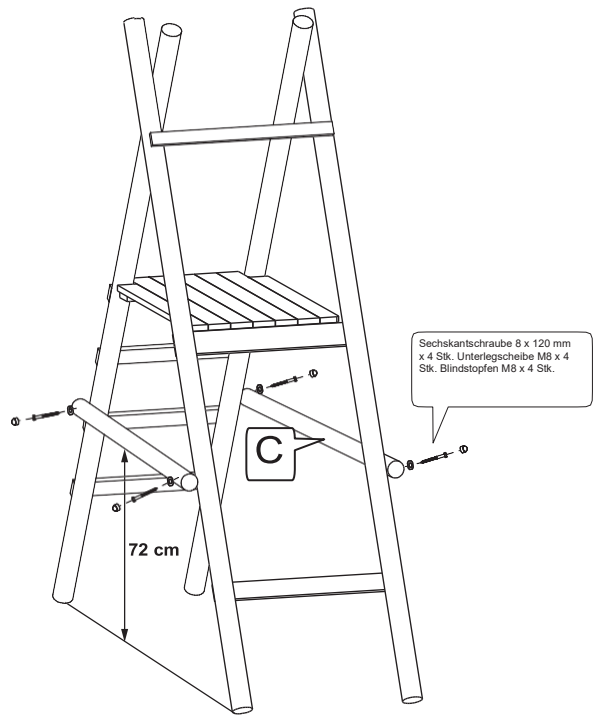
Neben den jährlichen Kontrollen muss das Gerät auch laufend, mindestens einmal zwei Wochen, alle Muttern und Schrauben nachziehen und den Zustand der Abdeckkappen und scharfen Kanten überprüfen. Ersetzen Sie diese gegebenenfalls durch neue.

Wenn Sie keine regelmäßige Überprüfung und Wartung der grundlegenden Teile durchführen, kann es zu einem Sturz oder Umkippen des Spielgeräts kommen. Das Produkt muss mit einem Holzschutzmittel für den Außenbereich behandelt werden. Es wird empfohlen, die Holzteile mindestens alle drei Jahre zu behandeln, bei rauen Witterungsbedingungen auch häufiger. Alle Metallteile sollten geschmiert werden.

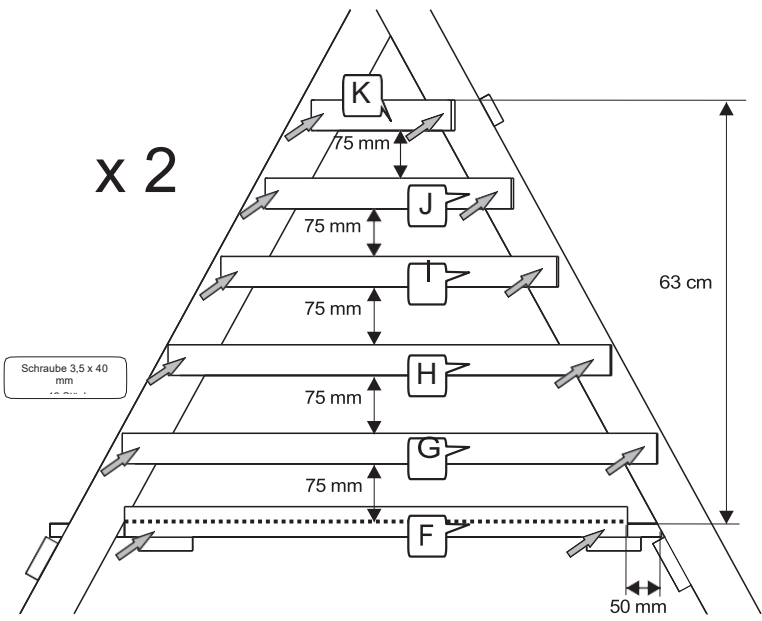
**Bei Nichtbeachtung der oben genannten Hinweise besteht Verletzungsgefahr! Der Hersteller haftet nicht für die Folgen der Nichtbeachtung der in dieser Anleitung enthaltenen Informationen und Anweisungen des Herstellers.**



3



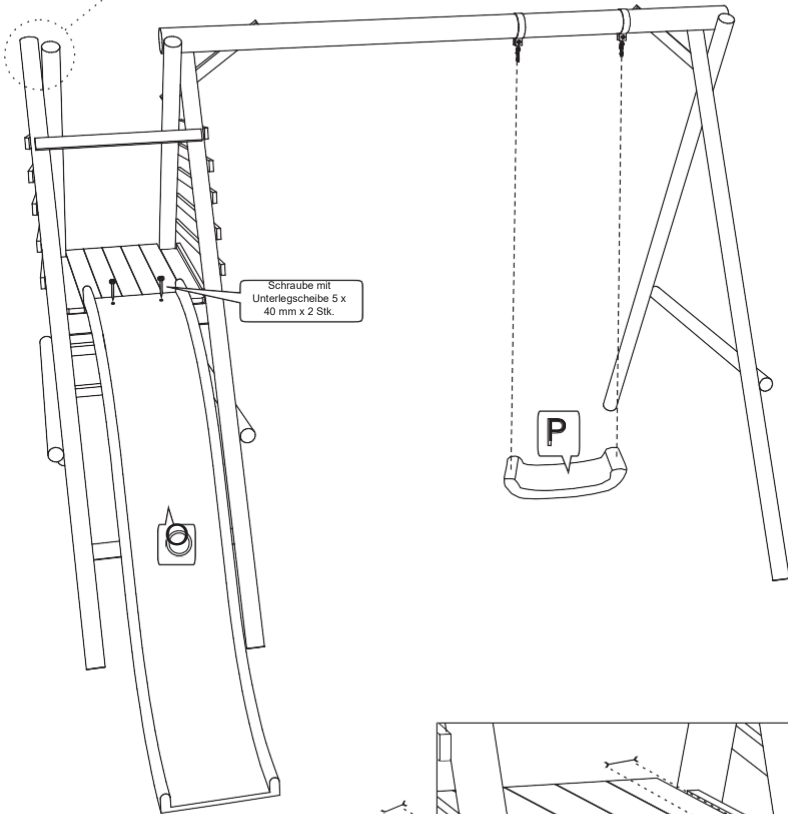
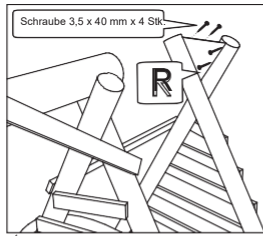
4





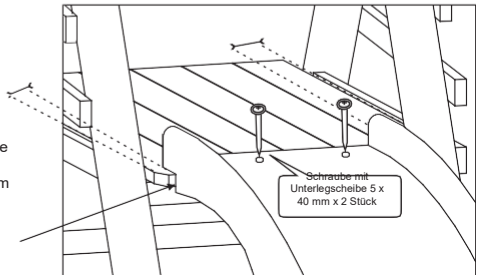


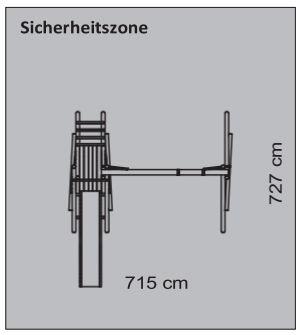
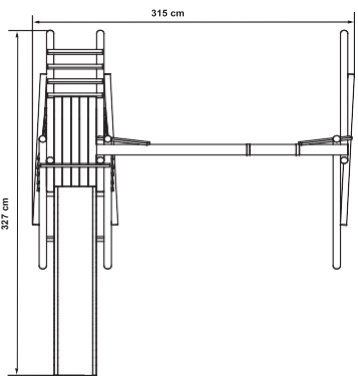
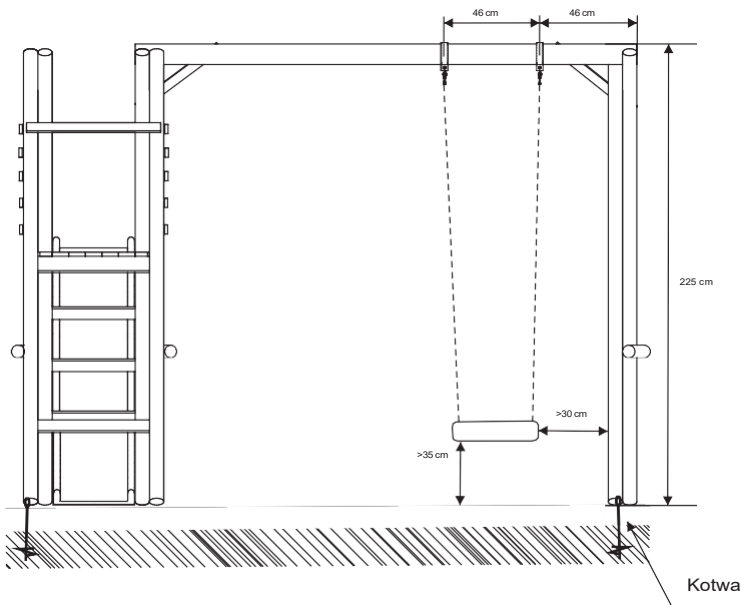
7



Befestigen Sie die Rutsche mittig an der Plattform, messen Sie den Abstand von links und rechts, beide Abstände müssen gleich sein ( $Y = X$ ). Die Rutsche muss so nah wie möglich an die Plattform herangeführt werden, wie in der nebenstehenden Abbildung gezeigt.

Befestigen Sie die Rutsche mittig an der Plattform, messen Sie den Abstand links und rechts, beide Abstände müssen gleich sein ( $Y = X$ ). Die Rutsche muss so nah wie möglich an die Plattform herangeführt werden, wie auf der nebenstehenden Abbildung gezeigt.





**Kontakt**  
[www.marimex.cz](http://www.marimex.cz)  
 Kundenservice Tel.: 261 222 111  
 E-Mail: [info@marimex.cz](mailto:info@marimex.cz)



