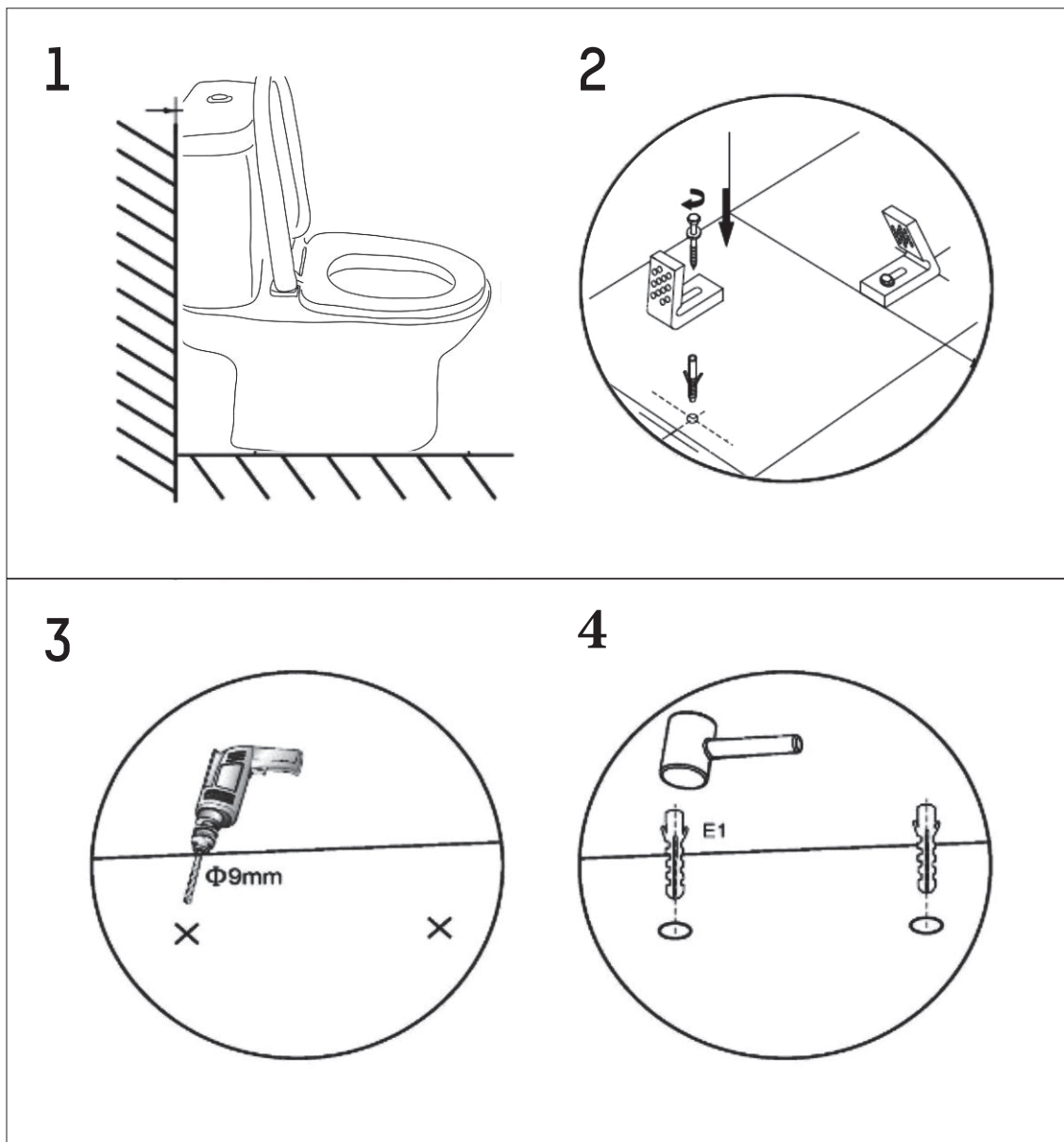
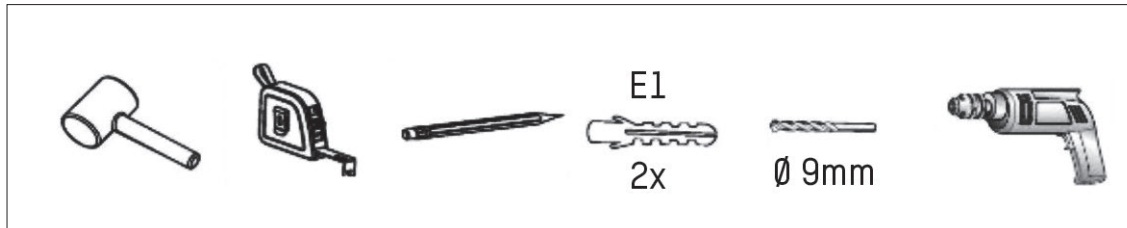
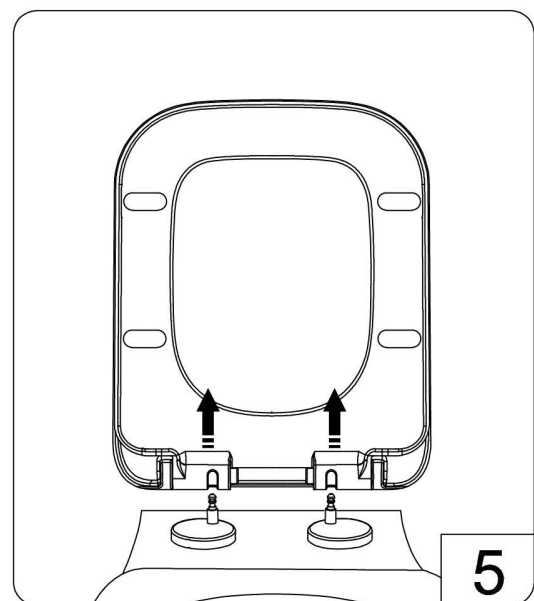
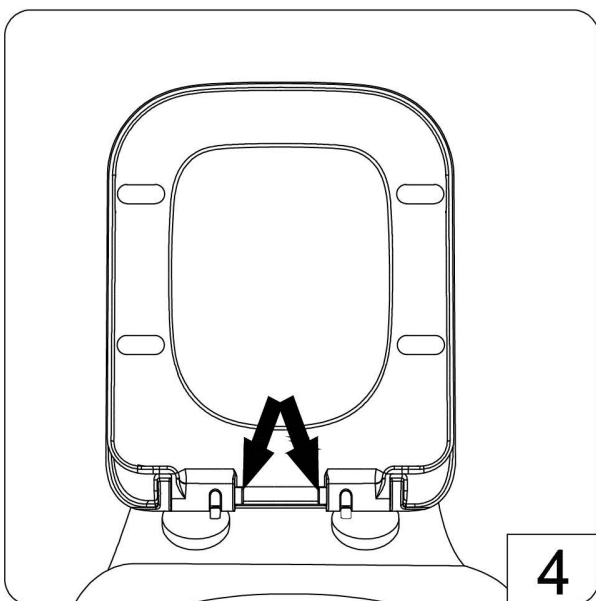
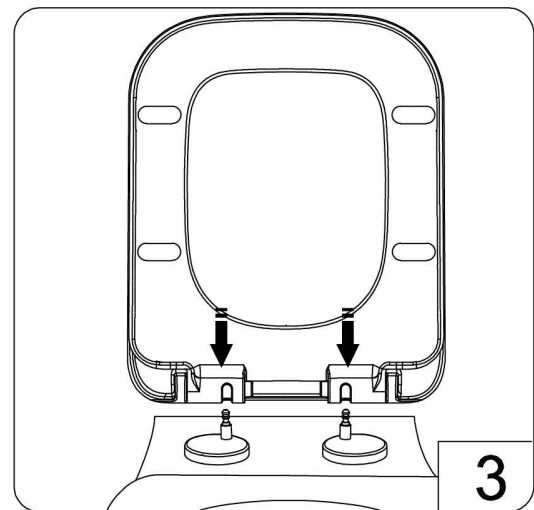
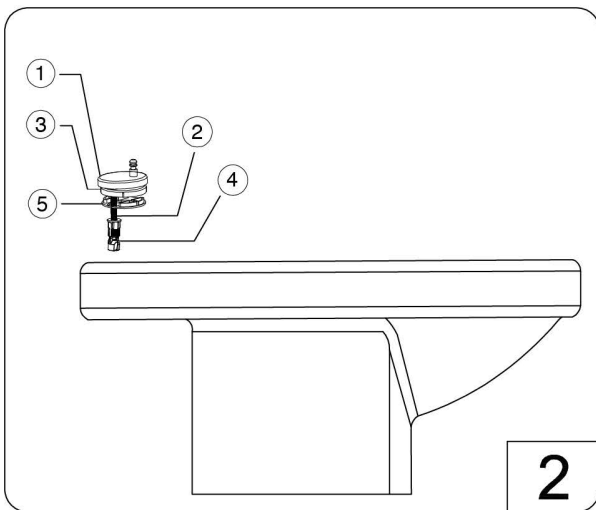
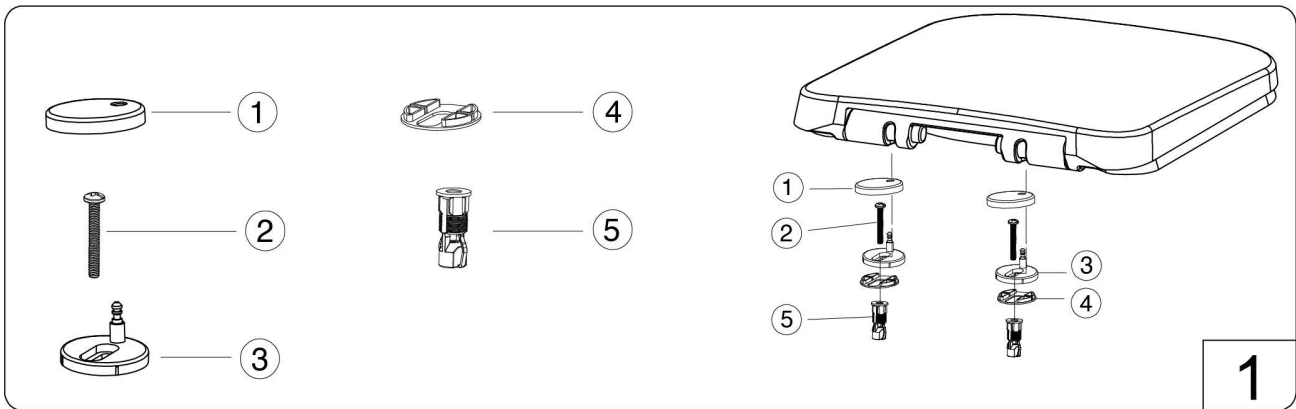




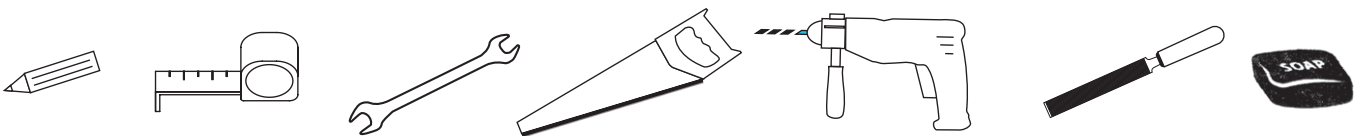
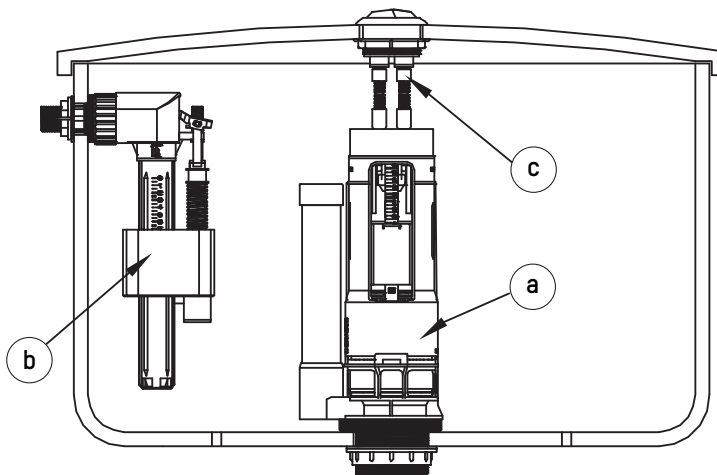
ALIKI SQUARE

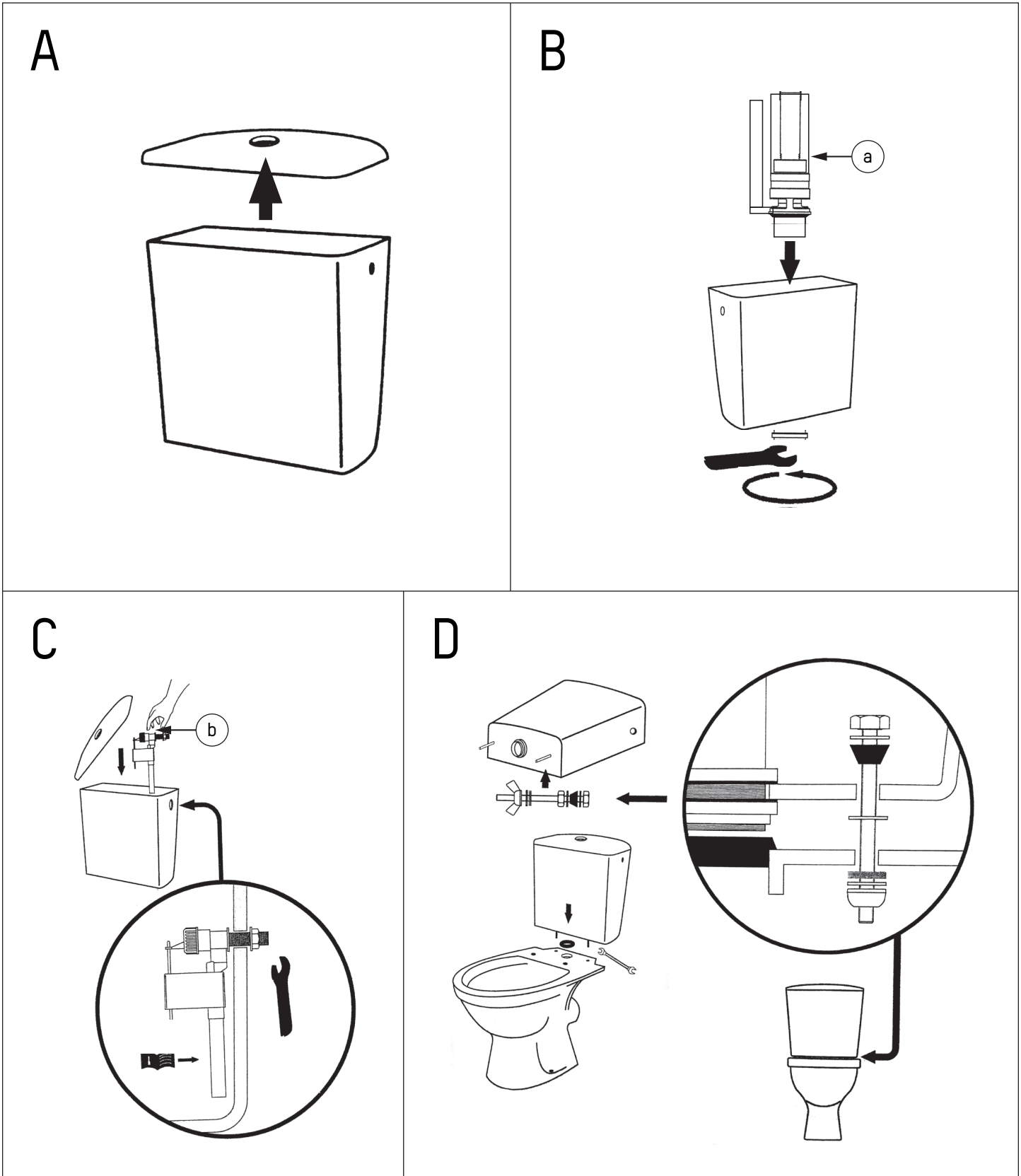


WC-SITZ



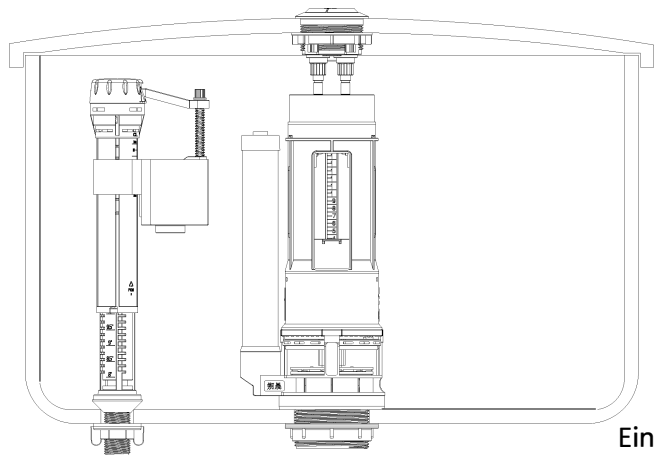
Spülkasten





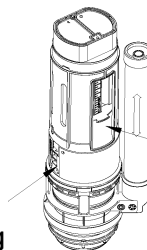
Spülkastenventile

Wichtig : Vor der Installation bitte die alten Armaturen entfernen und den Spülkasten gründlich reinigen. Bei neu installierten Anlagen zuerst die Wasserzuleitung reinigen. Verwenden Sie kein Dichtmittel auf Kittbasis zur Abdichtung der Armaturen. Verwenden Sie keine Reinigungsmittel mit Chlor (Bleichmittel) oder ähnliche Produkte.



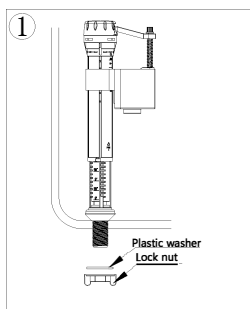
Diagramm

Einstellung der Vollspülung:
Je größer die Öffnung ist, desto geringer ist die Spülwassermenge.

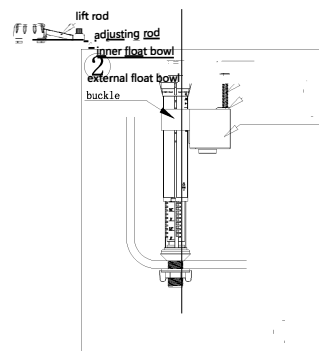


Bewegen Sie den Schieber nach oben oder unten, um die Halbspülung einzustellen. Je höher der Schieber positioniert ist, desto geringer ist die Spülwassermenge.

1. Einlassventil

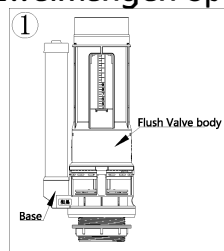


Demontieren Sie die Überwurfmutter des Einlassventils und entfernen Sie die Kunststoffdichtung des Einlasses. Setzen Sie das Einlassventil von innen in die Einlassöffnung des Spülkastens ein und bringen Sie anschließend die Kunststoffdichtung wieder an. Drehen Sie die Einlassmutter von der Außenseite des Spülkastens in das Gewinde des Einlassventils, richten Sie das Ventil aus und ziehen Sie die Mutter fest.

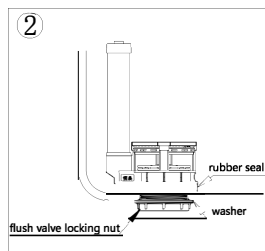


Wasserstandseinstellung:
Ziehen Sie die Schnalle heraus, stellen Sie den äußeren Schwimmerbehälter auf die gewünschte Position ein und setzen Sie die Schnalle wieder ein. Drehen Sie die Einstellstange und justieren Sie sie so, dass die Hebestange locker und natürlich nach unten hängt.

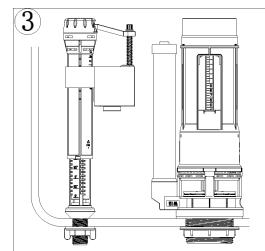
2. Zweimengen-Spülventil



Drehen Sie das Ventilgehäuse, um es von der Basis zu trennen.

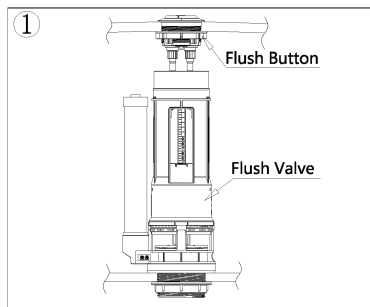


Drehen Sie die Spülventilmutter von der Basis ab und entfernen Sie die Kunststoffdichtung des Spülventils. Setzen Sie die Basis von der Innenseite des Spülkastens in den Ablaufanschluss ein. Richten Sie die Basis aus und befestigen Sie anschließend die Kunststoffdichtung sowie die Spülventilmutter von der Unterseite des Spülkastens. Stellen Sie sicher, dass die Dichtung vollständig und dicht mit dem umliegenden Bereich des Auslasses abschließt.

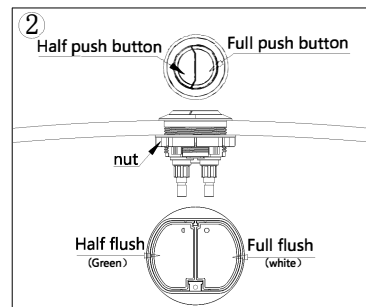


Drehen Sie den Ventilkörper zur Basis

3. Spültaste



Setzen Sie die Spültaste in die Tastenöffnung ein und drehen Sie den Tastenhebel, um die Höhe anzupassen, sodass der Hebel die Voll- und Halbspültasten des Spülventils gerade berührt.



Drehen und richten Sie das Spülventil aus, sodass es mit der Ausrichtung der Drucktasten übereinstimmt. Schrauben Sie die Mutter auf und ziehen Sie sie fest.

Hinweis: Abweichungen vorbehalten, abhängig vom jeweiligen Produkt.

