

Montageanleitung

Montageset für Duschwannen
mit Ablauf 50 mm (Art.-Nr. 191500)

OTTOFOND

Badewannen | Duschwannen | Whirlpools

Das Montageset für Duschwannen beinhaltet:



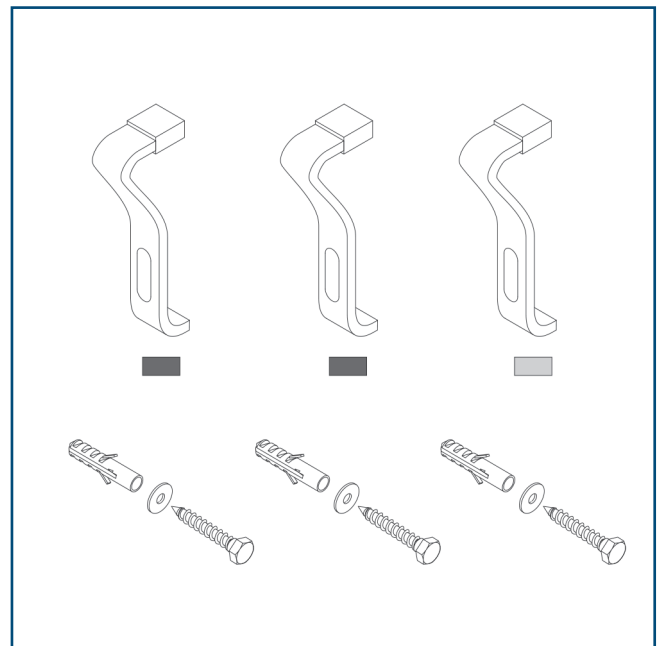
Ablaufgarnitur Tasso 50



Universal Duschwannenfuß 5-fach



Wannenschalldämmprofil



Wannenbefestigung

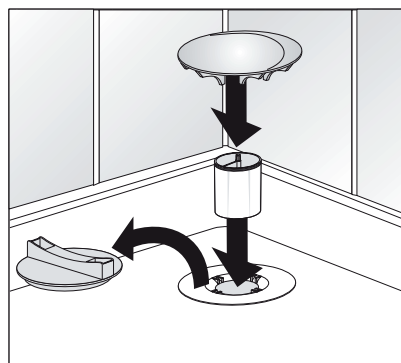
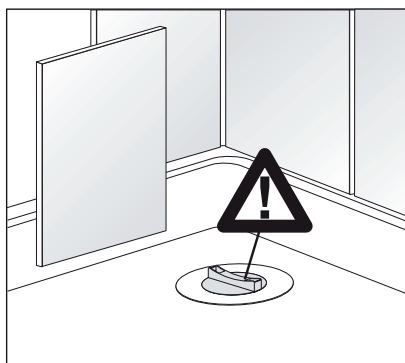
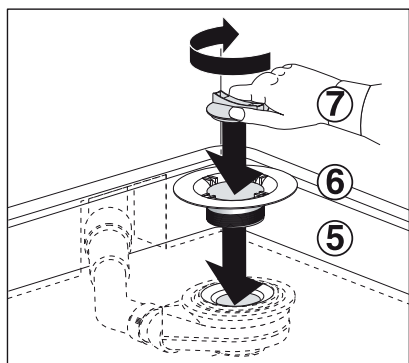
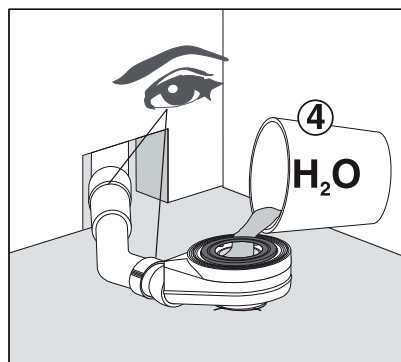
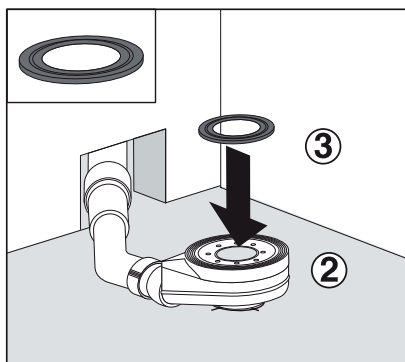
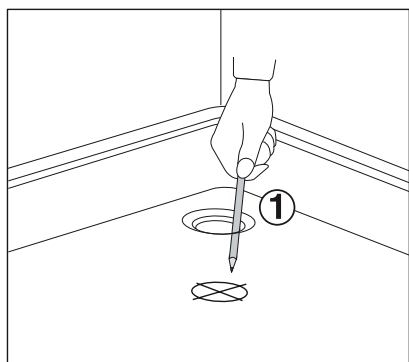
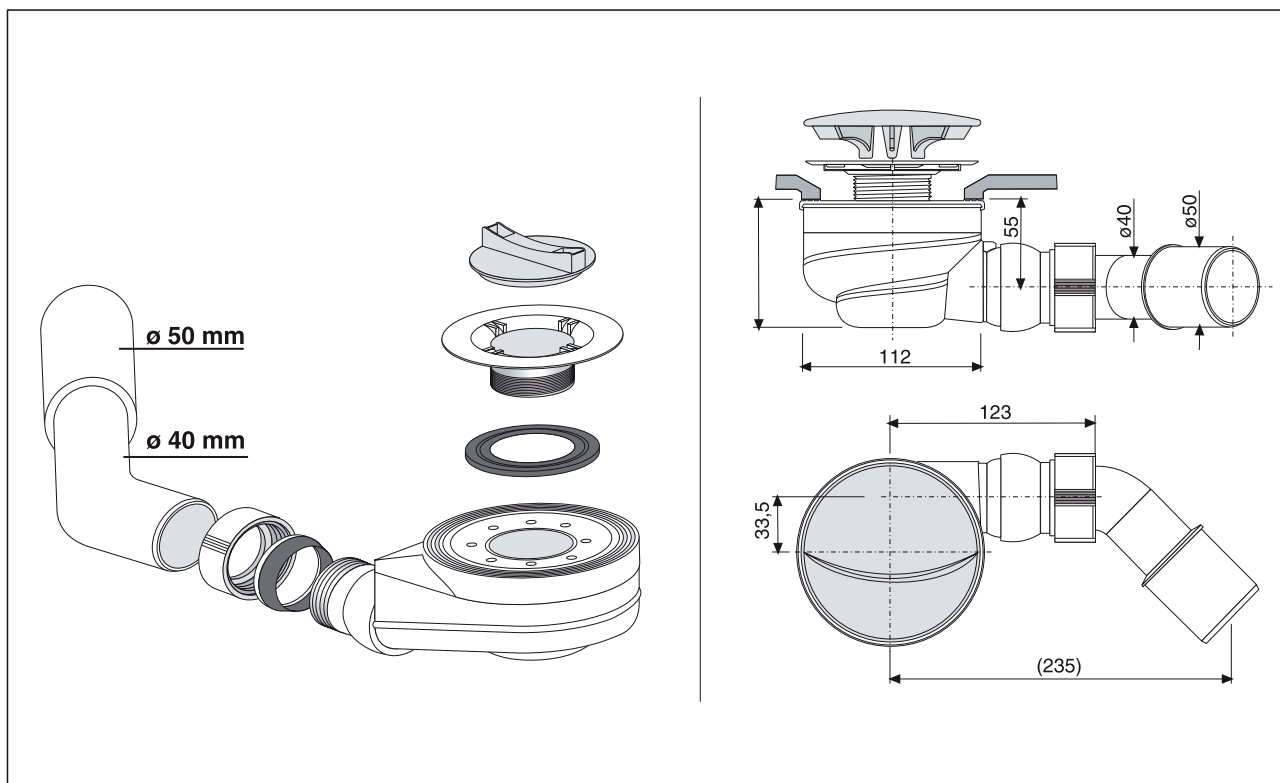
Montageanleitung

Montageset für Duschwannen mit Ablauf 50 mm (Art.-Nr. 191500)

OTTOFOND

Badewannen | Duschwannen | Whirlpools

Ablaufgarnitur Tasso 50



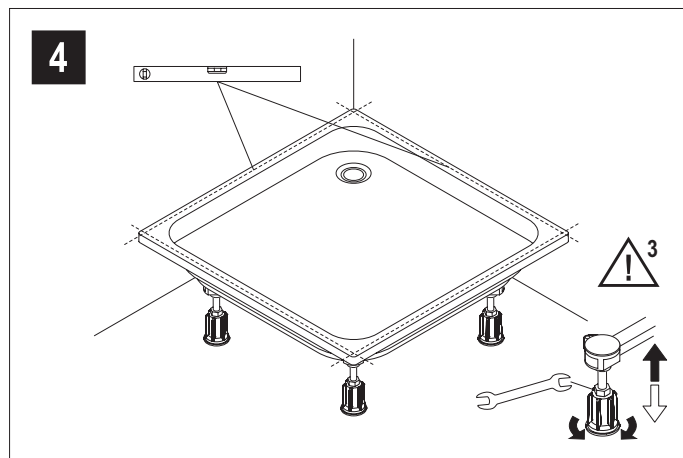
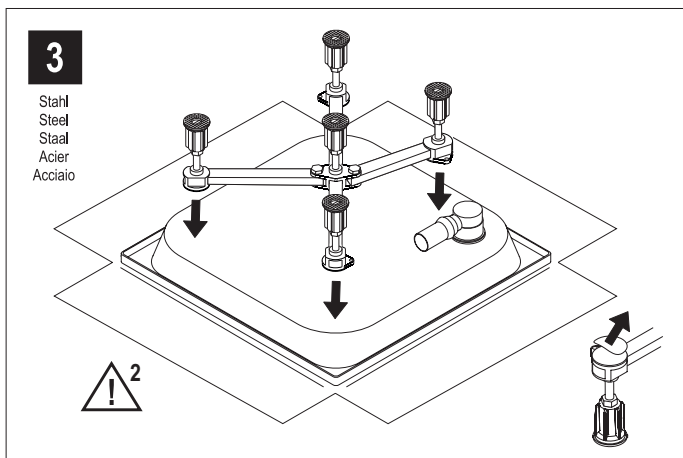
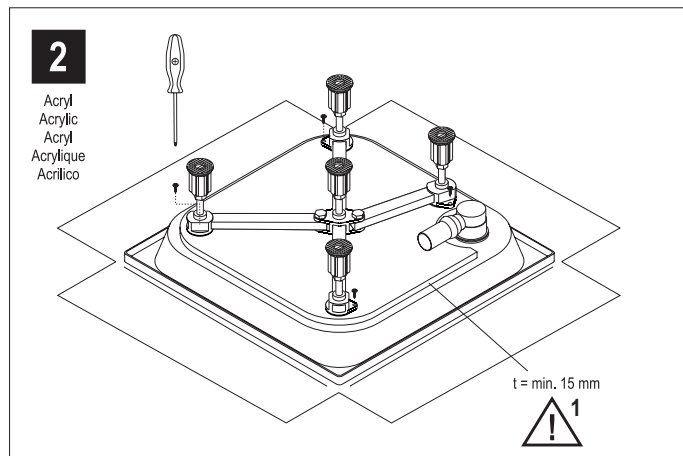
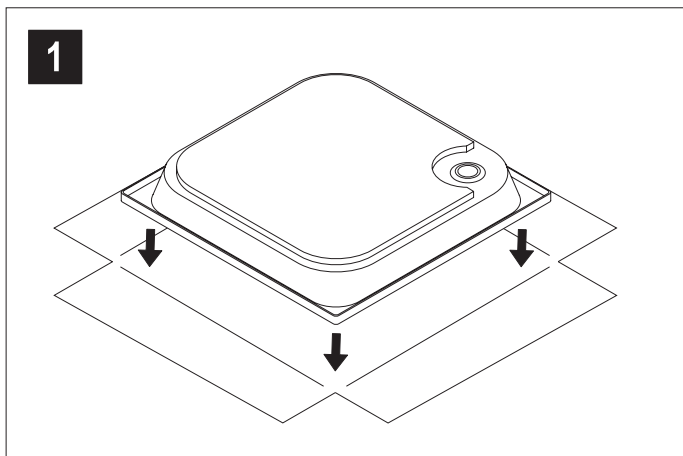
Montageanleitung

Montageset für Duschwannen mit Ablauf 50 mm (Art.-Nr. 191500)

OTTOFOND

Badewannen | Duschwannen | Whirlpools

Universal Duschwannenfuß 5-fach



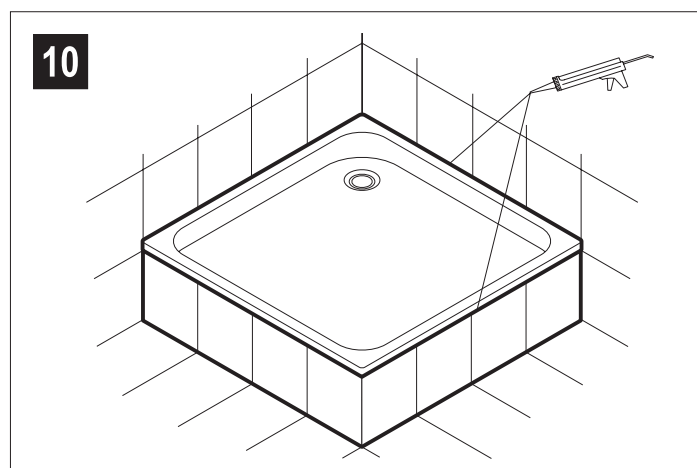
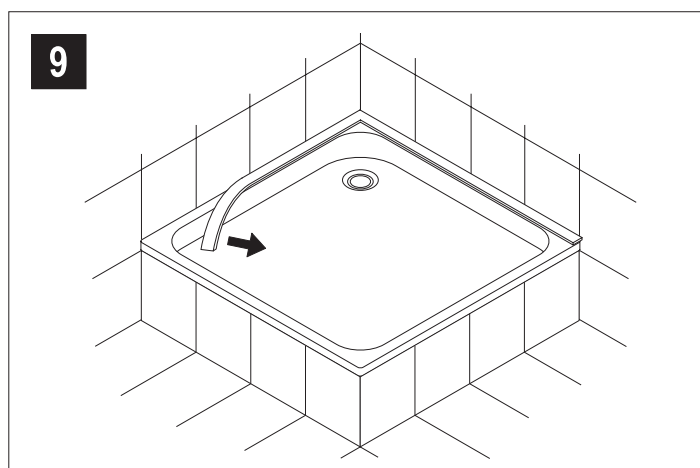
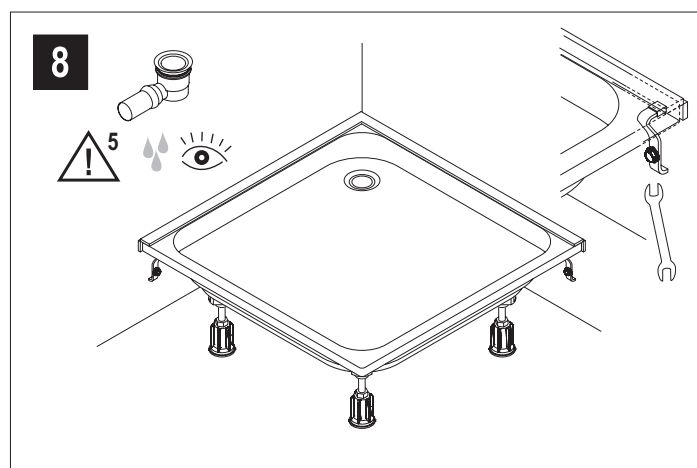
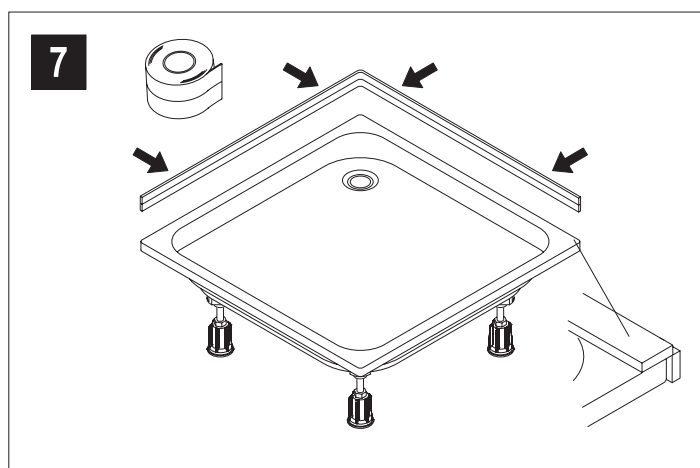
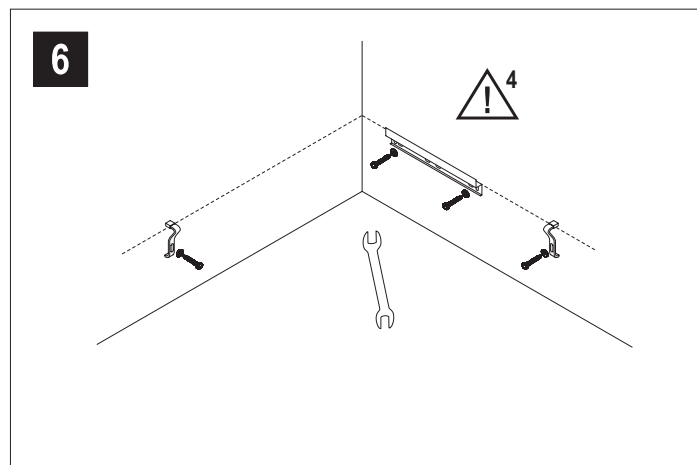
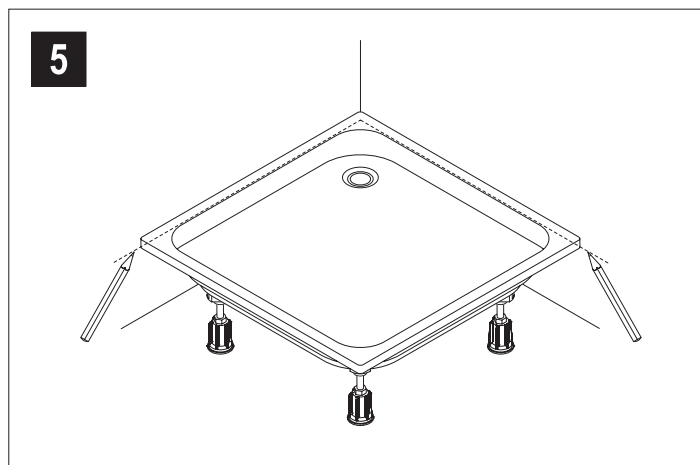
Montageanleitung

Montageset für Duschwannen mit Ablauf 50 mm (Art.-Nr. 191500)

OTTOFOND

Badewannen | Duschwannen | Whirlpools

Universal Duschwannenfuß 5-fach



Montageanleitung

Montageset für Duschwannen mit Ablauf 50 mm (Art.-Nr. 191500)

OTTOFOND

Badewannen | Duschwannen | Whirlpools

Universal Duschwannenfuß 5-fach

Verwendung:

- Für den Einbau muss ein ebener, tragfähiger, schwingungsfreier Untergrund vorhanden sein.
- Für Stahl- und Acrylduschwannen von 750 × 750 mm bis 1000 × 1200 mm in Verbindung mit Wannenebefestigungen



Die einschlägigen Verarbeitungsrichtlinien aller beteiligten Gewerke sind zu berücksichtigen.



1 Acrylduschwannen: Die Schraubenlänge ist zu beachten. Der Wanneneunterboden muss mindestens 15 mm stark sein.



2 Stahlduschwannen: Der Wanneneunterboden muss für das Aufkleben der Standfüße frei von Staub, Schmutz, Wasser und Fettrückständen sein.



3 Nach dem Ausrichten der Duschwanne die höhenverstellbaren Füße mit der Sechskantmutter gegen erneutes Verstellen sichern.



4 2 Wanneneandrklemmstücke + 1 Wanneneandrklemmleiste/ Wanneneandrauflageleiste oder 3 Wanneneandrklemmstücke bis zu einer Duschwannengröße von 1000 × 1200 mm.



5 Nach Installation der Ablaufgarnitur ist eine Dichtigkeitsprüfung durchzuführen.

Montageanleitung

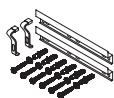
Montageset für Duschwannen mit Ablauf 50 mm (Art.-Nr. 191500)

OTTOFOND

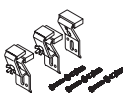
Badewannen | Duschwannen | Whirlpools

Universal Duschwannenfuß 5-fach

Empfohlenes Zubehör / Recommended accessories /
Aanbevolen toebehoren / Accessoires recommandés /
Accessori raccomandati:



Wannenrandklemmleisten
Tray rim clamping strips
Bakrandklemstrips
Baguettes de blocage bordure de bac
Listelli di bloccaggio per il bordo della vasca



Wannenrandklemmstück
Tray rim clamping piece
Bakrandklemstuk



Crochets fixation de baguette d'appui
Elemento di bloccaggio del bordo della vasca



Zur Körperschallentkopplung von Stahl- und Acrylwannen zur Wand
For acoustic decoupling of steel and acrylic trays from the wall
voor geluidsisolatie van stalen en acryl bakken t.o.v. de muur
Pour l'isolation phonique des bacs en acier et en acrylique contre le mur
Per il disaccoppiamento acustico tra vasche in acciaio ed in acrilico e la parete



Zur Körperschallentkopplung von Stahl- und Acrylwannen zur Ab-/Ummauerung
For acoustic decoupling of steel and acrylic trays from the lining/surround
Voor geluidsisolatie van stalen en acryl bakken t.o.v. de ombouw
Pour l'isolation phonique des bacs en acier et en acrylique contre le muret de pourtour
Per il disaccoppiamento acustico tra vasche in acciaio ed in acrilico e la muratura sottostante/perimetrale

Montageanleitung

Montageset für Duschwannen mit Ablauf 50 mm (Art.-Nr. 191500)

OTTOFOND

Badewannen | Duschwannen | Whirlpools

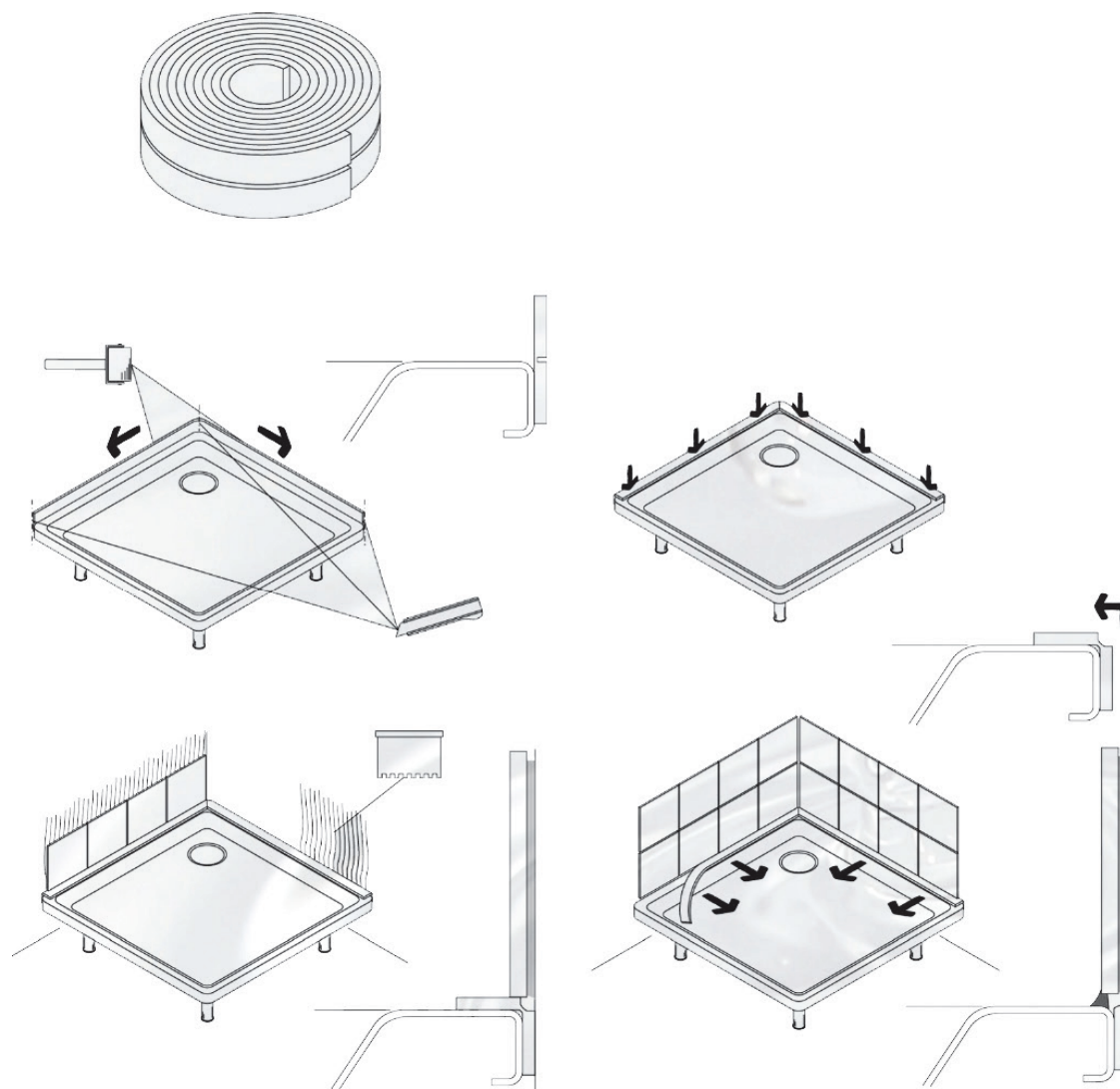
Wannenschalldämmprofil

Das Wannen-Schalldämmprofil dient als Schallschutz- und Ausgleichsband zwischen Bade- oder Duschwanne und Wand. Das Wannen-Schalldämmprofil sorgt für eine ideale Anbindung zwischen Wanne und Wand. Körperschall wird unterbrochen und Unebenheiten werden ausgeglichen.

Das Profil ist universell für alle Stahl und Acrylwannen geeignet. Durch einfache Montage und leichte Handhabung, gepaart mit langfristigem Kundennutzen, bietet das Wannen-Schalldämmprofil einen echten Mehrwert.

Universell für alle Wannentypen einsetzbar, selbstklebend (ablösbar), wasserundurchlässig, silikonverträglich, geschlossenzellig, schallreduzierend.

Lieferumfang: 3,3 m Wannen-Schalldämmprofil, weiß, 50 x 4 mm genutet (selbstklebend, ablösbar), Schallschutz zwischen Wanne / Wand.



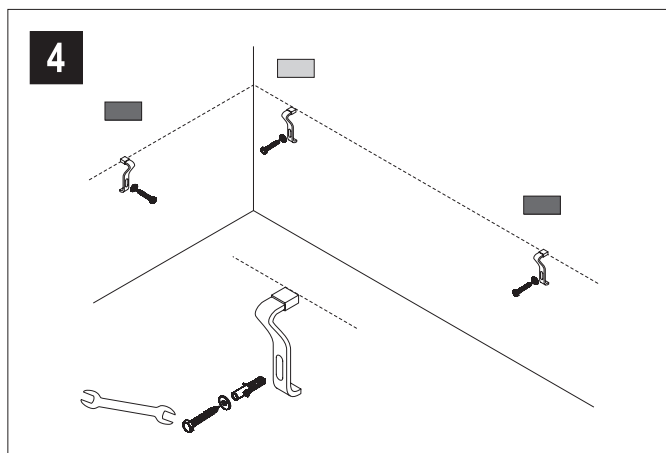
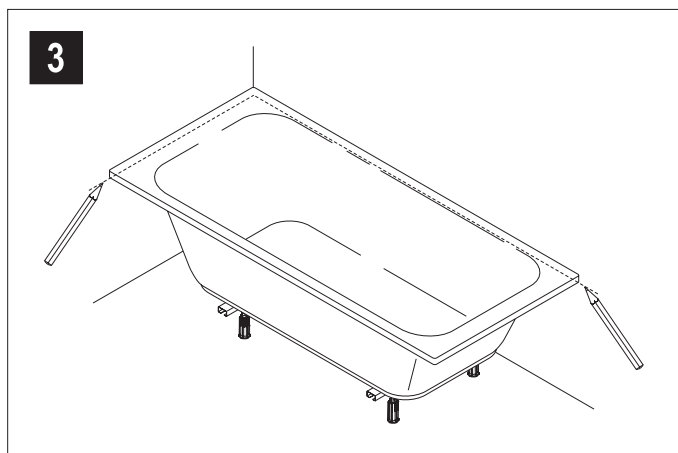
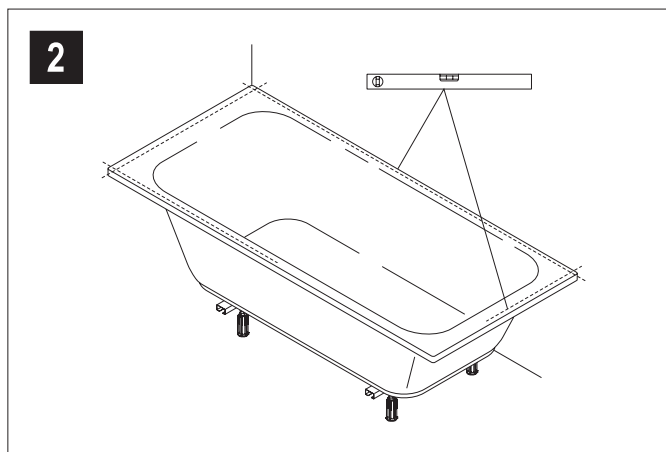
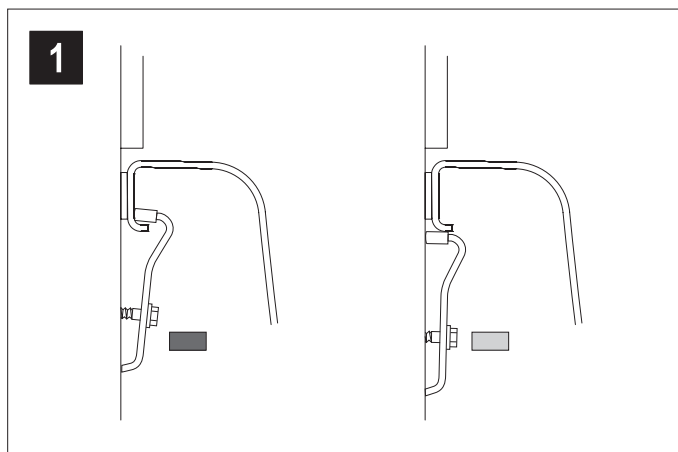
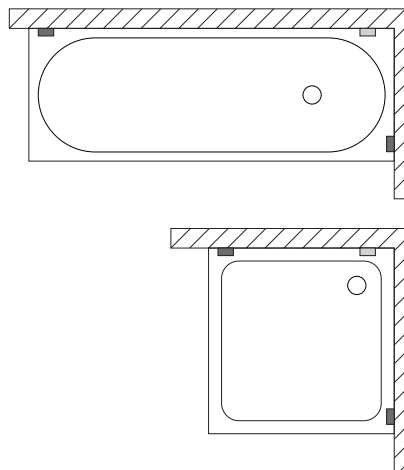
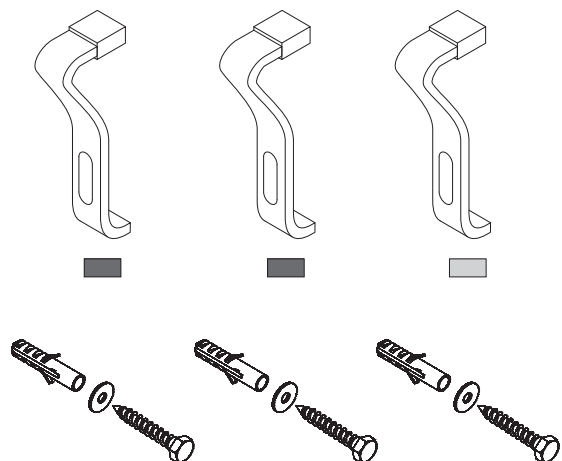
Montageanleitung

Montageset für Duschwannen mit Ablauf 50 mm (Art.-Nr. 191500)

OTTOFOND

Badewannen | Duschwannen | Whirlpools

Wannenbefestigung



037.00235 03/14 Rev. 00 Technische Änderungen vorbehalten / Technical modifications reserved / Onder voorbehoud van technische wijzigingen / Modifications techniques réservées / Modifiche tecniche riservate