

# Instructions de montage (FR)



**Veillez lire attentivement et conserver en lieu sûr!**

SKAN HOLZ Europe GmbH  
Im Alten Dorfe 10  
D-21227 Bendestorf

Numéro de téléphone: +49 (0) 4183 / 97 50-0  
Courrier électronique: info@skanholz.com  
Internet: www.skanholz.com  
Droit d'auteur: SKAN HOLZ Europe GmbH



250110-00-35  
Carport Emsland 609 x 846 cm avec toit EPDM, avec remise, naturel



250110-01-35  
Carport Emsland 609 x 846 cm avec toit EPDM, avec remise, chêne clair



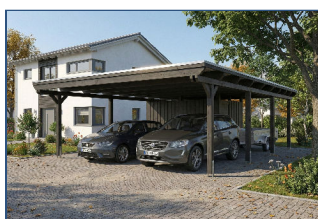
250110-03-35  
Carport Emsland 609 x 846 cm avec toit EPDM, avec remise, noyer



250110-11-35  
Carport Emsland 609 x 846 cm avec toit EPDM, avec remise, blanc



250110-13-35  
Carport Emsland 609 x 846 cm avec toit EPDM, avec remise, gris ardoise



250110-16-35  
Carport Emsland 609 x 846 cm avec toit EPDM, avec remise, anthracite

## **Informations importantes**

Nous sommes heureux que vous ayez choisi un produit SKAN HOLZ.

Afin d'éviter tout retard ou erreur de montage pendant le montage et de profiter longtemps de votre produit, veuillez suivre ces instructions de montage et les autres indications qu'elles contiennent.

Avant le début du montage ou avant de faire appel à l'équipe de montage, vérifiez que le kit est complet à l'aide des listes de positions. Si une pièce détachée présente des défauts ou manque, nous la livrons le plus rapidement possible. Nous ne pouvons pas rembourser les coûts des retards de montage qui en résultent (par ex. d'une entreprise de montage).

**Votre produit bénéficie d'une garantie de cinq ans conformément à notre promesse de garantie.**

(cf. annexe ou [www.skanhholz.com](http://www.skanhholz.com)).

**Nous vous prions de comprendre que nous ne pouvons pas assumer de garantie pour les réclamations suivantes et que le droit à la garantie s'éteint :**

- Dommages dus à un mauvais stockage avant le montage
- Dommages dus à un ancrage incorrect avec le support ou à des fondations insuffisantes (voir statique)
- Dommages dus à des erreurs de montage
- dommages dus à des charges de neige supérieures à celles prévues par la statique
- Dommages dus à une tempête (cas d'assurance) ou à une destruction violente
- Dommages causés par des structures modifiées par le maître d'ouvrage
- Formation naturelle de fissures, trous de noeuds, torsions, modifications de la couleur ou modifications similaires (processus naturel ; n'a aucune influence sur la statique)
- Différences de couleur par rapport aux catalogues ou aux illustrations en ligne

**Consignes de stockage jusqu'au montage :**

- Déposer la palette en toute sécurité sur une surface droite !
- Stocker ou empiler le matériel en vrac à plat et au sec !
- Protéger le matériel des effets du soleil et des intempéries !
- L'accumulation d'humidité et de chaleur peut entraîner des dommages sur les panneaux de toit empilés !
- Le bois peut se déformer fortement et se fendre lorsqu'il est en vrac !

**Consignes générales de montage :**

- Pour éviter d'endommager les éléments de construction, pré-percez tous les raccords vissés du kit 1mm plus petit que le diamètre des vis !
- Pour les vis visibles ultérieurement, il est recommandé de diviser et de marquer au préalable la position des vis.

**Consignes de sécurité :**

- Consultez à cet effet la fiche d'information ci-jointe 'Consignes générales de sécurité'.

**Conseils d'entretien :**

- Consultez la fiche d'information ci-jointe 'Conseils d'entretien / Traitement des couleurs'.

**Veillez noter que pour le montage, vous aurez besoin d'autres aides qui faciliteront un montage sans problème et en toute sécurité :**

- Au moins deux personnes
- Outils appropriés (p. ex. scie à métaux, scie à bois, tournevis, visseuse sans fil, marteau, niveau à bulle, etc.)
- 1-2 échelles stables
- Une surface stable et plane pour le montage
- Un espace suffisant pour travailler
- Matériaux non compris dans la livraison (voir instructions de montage)



## Consignes générales de sécurité

Veillez lire attentivement l'ensemble des instructions de montage, des consignes de sécurité et d'entretien. Conservez tous les documents, y compris les documents de livraison.

### Informations de contact

SKAN HOLZ Europe GmbH, Im Alten Dorfe 10, 21227 Bendestorf, Allemagne

E-mail : info@skanholz.com - Web : www.skanholz.com - Téléphone : +49 4183 9750-0

### Indications pour la livraison

- Selon le produit, nos articles sont livrés sur palette par une entreprise de transport avec un équipement de déchargement (par ex. chariot élévateur), franco bord de trottoir ou sous forme de colis.
- En cas de livraison par transporteur, le chauffeur décharge lui-même la palette. Veillez à ce que la palette soit déposée de manière droite et sans risque pour la circulation.
- Lors de l'ouverture de la palette, veillez à ne pas vous blesser (portez des gants et des lunettes de protection si nécessaire). Les feuillards de cerclage de la palette peuvent être mis sous tension et s'ouvrir si la marchandise glisse.
- Lors de l'ouverture de la palette, veillez à ce que la marchandise ne tombe pas de la palette et ne vous blesse pas.
- Respectez les consignes supplémentaires de stockage et d'ouverture de la palette figurant sur l'étiquette d'expédition.
- Les articles qui, en raison de leur poids ou de leurs dimensions relativement faibles, ne peuvent pas être envoyés par camion, vous sont livrés sous forme de colis.
- Selon le poids des paquets, vous les transportez avec un ou plusieurs assistants.
- Lors de l'ouverture des colis, veillez à ne pas vous blesser (portez des gants et des lunettes de protection si nécessaire). Les arêtes de coupe du carton peuvent être tranchantes !
- Lors de l'ouverture des paquets, veillez à ce qu'aucune pièce détachée ne tombe et ne risque de vous blesser.

### Remarques concernant le montage

- Ne montez nos kits que si vous disposez des connaissances et des compétences nécessaires et que vous êtes en mesure de le faire.
- Utilisez des gants, des lunettes de protection ou des chaussures de sécurité si nécessaire.
- Respectez les modes d'emploi des accessoires que vous utilisez, tels que les outils, les machines, les peintures, les colles, etc.
- N'effectuez le montage que conformément aux instructions de montage fournies avec le kit.
- Pendant le montage, veillez à ce qu'aucune vis, pièce métallique ou coin pointu ne dépasse de manière à présenter un risque de blessure.
- N'apportez aucune modification au kit.
- Protégez les kits qui ne sont pas entièrement montés ainsi que les pièces qui ne sont pas encore montées (par ex. les poutres de toit avant le vissage définitif) contre les chutes, les basculements ou les chutes.
- Protégez le chantier contre toute intrusion non autorisée.
- Les travaux en hauteur nécessitent des mesures de sécurité particulières, comme l'utilisation d'échafaudages, de dispositifs antichute ou éventuellement d'une plate-forme de travail élévatrice.
- Ne montez pas sur des structures ou des toits qui ne supportent pas leur poids.
- Déplacez et montez toujours les éléments lourds avec un nombre suffisant de personnes.
- N'oubliez pas que le vent, le gel et la pluie peuvent entraîner des risques lors du montage. Protégez-vous, vos assistants et l'ouvrage en conséquence et interrompez le montage si nécessaire.

Un montage incorrect ou des modifications du kit peuvent notamment entraîner une perte de stabilité ou de sécurité routière générale de l'ouvrage.

### Utilisation, entretien, modification ou endommagement du produit

- Une utilisation non conforme du produit peut entraîner des dommages ou une surcharge.
- Ce kit est uniquement destiné à un usage privé.
- Un manque d'entretien peut entraîner le pourrissement ou d'autres dommages sur les kits de construction. Respectez impérativement les consignes d'entretien jointes au produit.
- Des dommages peuvent également être causés par des personnes étrangères (destruction intentionnelle).
- Ne procédez à aucune modification ultérieure du kit.
- Des chutes de neige accrues et des dépôts de neige, en particulier sur le toit, peuvent notamment entraîner une perte de stabilité. Balayez ou enlevez les dépôts de neige.
- Les tempêtes ou les incendies peuvent entraîner des dommages dans les revêtements (p. ex. murs, fenêtres, portes) ou dans la structure de l'ouvrage. Après de fortes chutes de neige, des tempêtes ou un incendie, vérifiez la structure de l'ouvrage.

Des dommages ou des modifications ultérieures du kit peuvent notamment entraîner une perte de la stabilité ou de la sécurité routière générale de l'ouvrage.

Si vous constatez des dommages (par ex. des éléments de construction défectueux), remplacez-les. Tant que la stabilité du kit en particulier est menacée, ne l'utilisez pas.

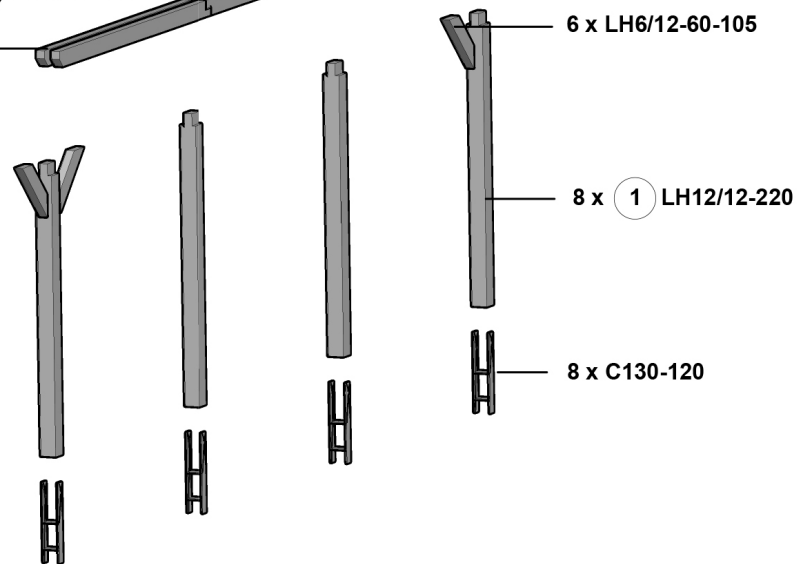
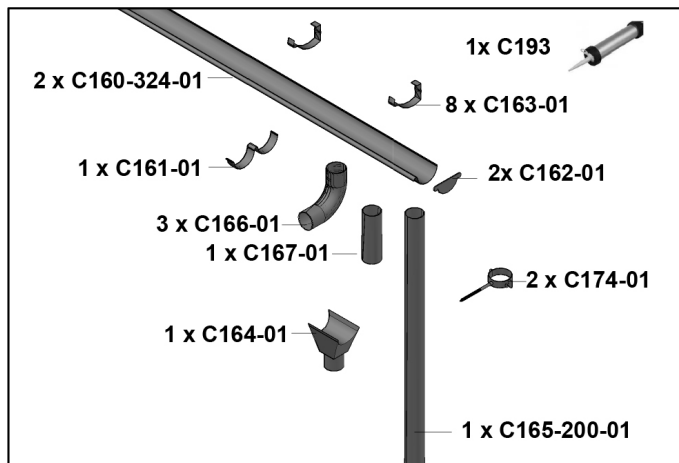
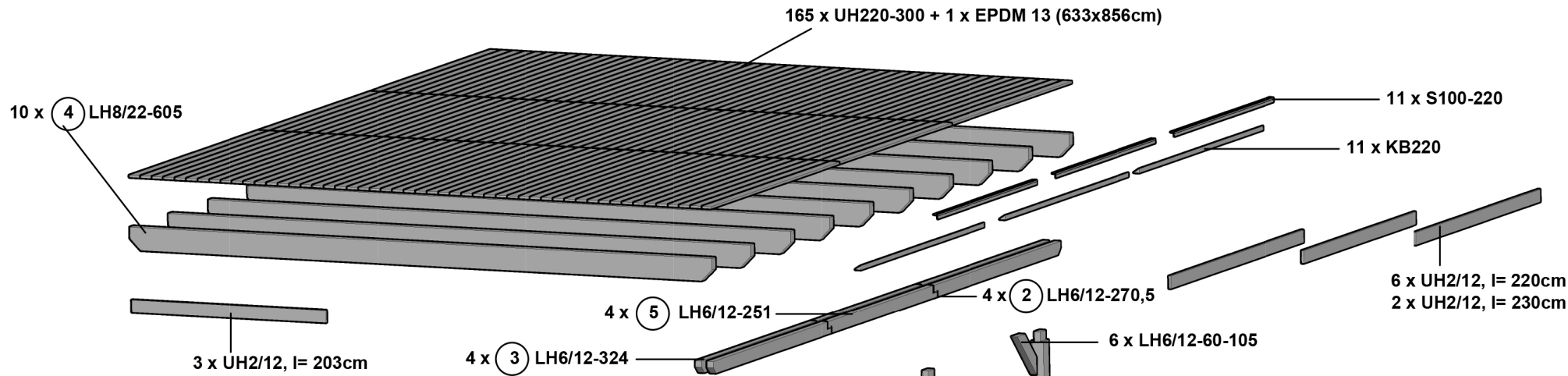
### Indications pour le démontage ou l'élimination

L'élimination d'un kit nécessite une préparation afin de garantir à la fois votre sécurité et une élimination respectueuse de l'environnement.

- Ne démontez le kit que si vous disposez des connaissances et des compétences nécessaires et si vous êtes en mesure de le faire.
- Utilisez des gants, des lunettes de protection ou des chaussures de sécurité.
- N'oubliez pas que le vent, le gel et la pluie peuvent entraîner des risques lors du démontage. Protégez-vous, vos assistants et l'ouvrage en conséquence et, le cas échéant, interrompez le démontage.
- Utilisez des outils ou des machines appropriés pour effectuer le démontage en toute sécurité et progressivement. Évitez les actions qui pourraient provoquer la rupture ou la chute incontrôlée de composants.

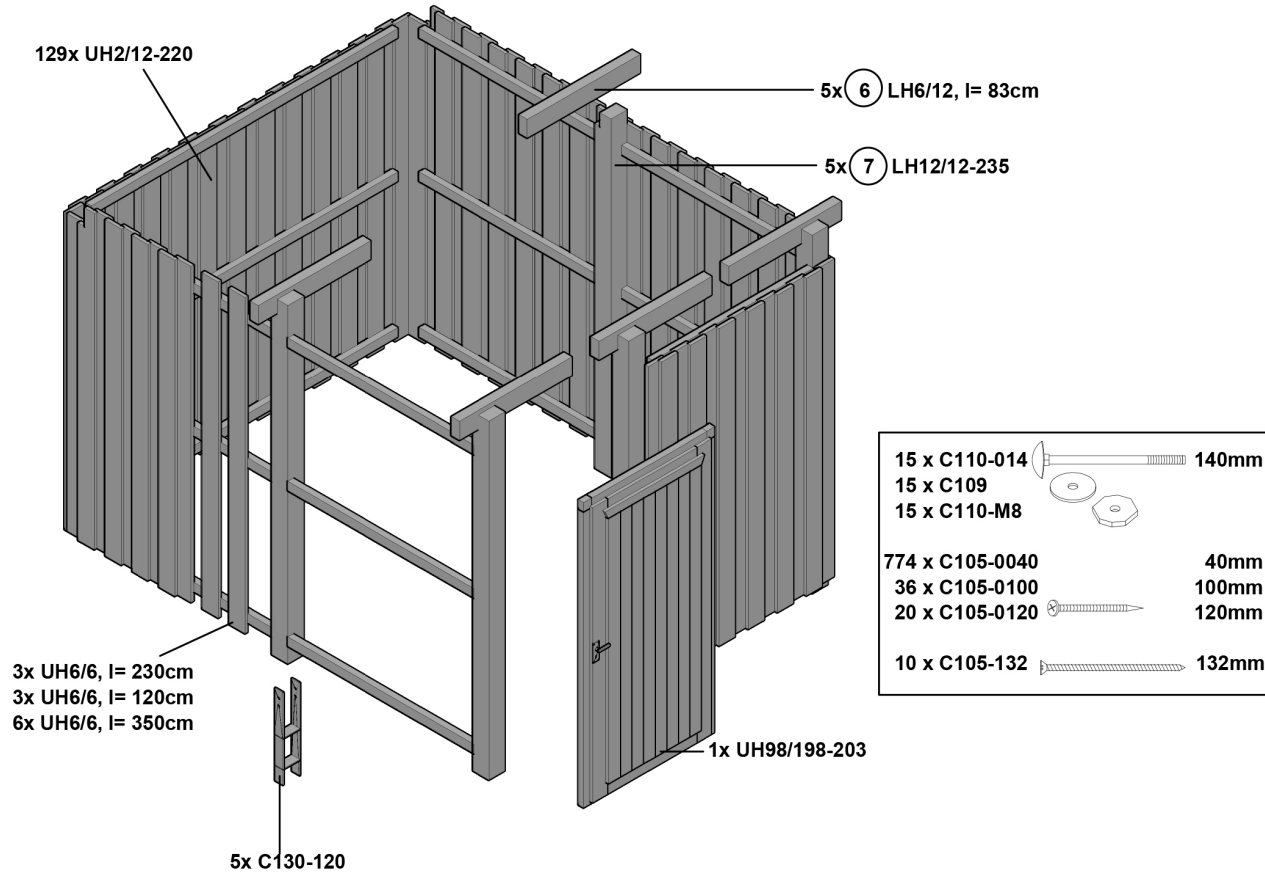
- Respectez les modes d'emploi des moyens auxiliaires tels que les outils et les machines que vous utilisez.
- Les travaux en hauteur nécessitent des mesures de sécurité particulières, comme l'utilisation d'échafaudages, de dispositifs antichute ou éventuellement d'une plate-forme élévatrice.
- Assurez-vous que la structure est suffisamment stable avant de commencer le démontage afin d'éviter tout effondrement soudain. Étayez-la si nécessaire.
- Procédez au démontage dans l'ordre inverse des instructions de montage.
- Triez les pièces démontées par type de matériau.
- Retirez des pièces en bois toutes les pièces métalliques afin de permettre une élimination sans risque et d'éviter les blessures.
- Vérifiez s'il s'agit de bois traité ou non traité. Le bois imprégné sous pression ou le bois contenant des peintures et des vernis peut contenir des substances nocives et doit être éliminé en conséquence.
- Ne brûlez pas le bois vous-même. Cela peut dégager des fumées toxiques et est souvent interdit par la loi.
- Apportez les différents éléments au centre de recyclage local. Renseignez-vous au préalable sur les points de collecte des déchets et leurs réglementations.

# Plan de position 609x846cm avec planches de toit et membrane EPDM



3 x C195-3000		
16 x C110-014		140mm
16 x C109		
16 x C110-M8		
1468 x C105-0040		40mm
12 x C105-132		132mm
32 x C105-212		212mm
40 x C105-302		302mm
1 x L300		
68 x C104-0030		30mm

## Plan de positionnement du débarras



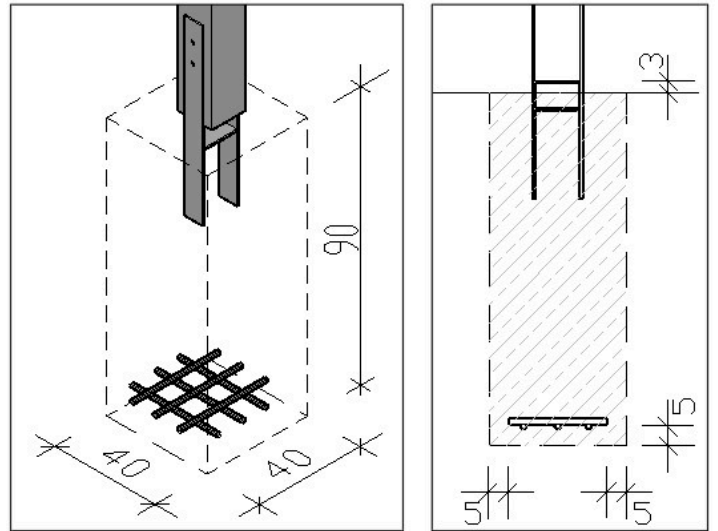
## Fondations

Réalisez des fondations sur place, à l'abri du gel. Mesurez d'abord la surface sur laquelle vous souhaitez établir les fondations. Marquez les positions avec des piquets et un cordeau ou un spray de marquage. Creusez la terre aux endroits marqués (pour les dimensions, voir le plan des fondations). Utilisez du béton C25/30, pour le ferrailage, utilisez des fers à béton  $\varnothing 12$  croisés en bas des poteaux (voir détail pour le nombre, la longueur et l'orientation) afin d'augmenter la capacité de charge. Laissez la fondation durcir avant de poursuivre.

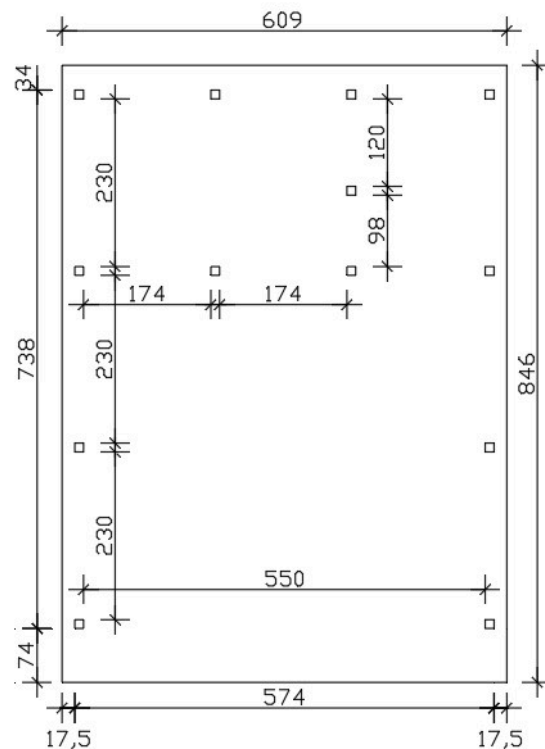
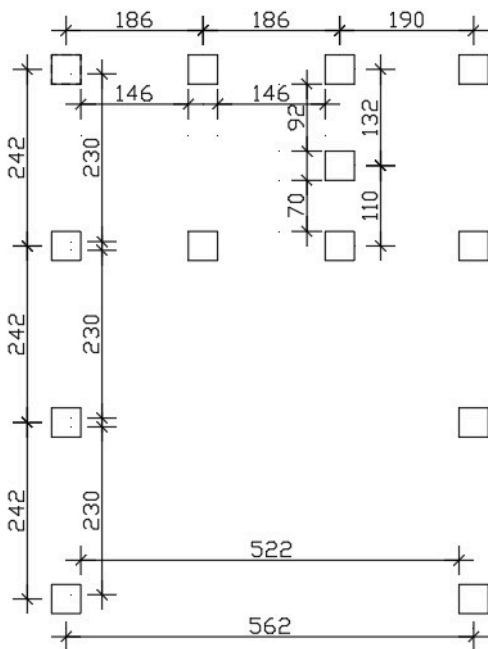
- Notez que si vous installez un mur arrière ou un débarras, d'autres fondations peuvent être nécessaires. Voir les instructions de montage des accessoires.
- Veillez à l'orientation correcte des ancrages. Du côté de l'entrée, on regarde vers le H, comme indiqué dans le détail de droite.
- Les carports sont prévus pour être montés sur des ancrages de poteaux. (Inclus dans la livraison !) Le matériel de fixation utilisé par le client doit correspondre aux exigences statiques de votre carport.

Fondations selon les calculs statiques (non compris dans la livraison !)

- Béton C25/30, XF1, XC2
- Disposer des fers à béton de 12mm en croix sous les poteaux.
- Couverture de béton sur tout le pourtour 5cm



La porte peut également être montée dans le mur latéral opposé. Dans ce cas, faites les fondations nécessaires sur le côté opposé.



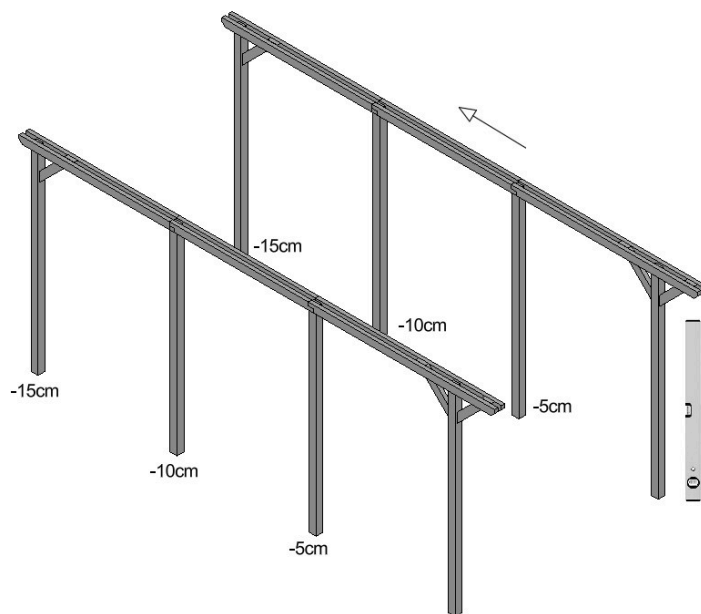
## Poteaux

Pour garantir un écoulement suffisant de l'eau, le toit a besoin d'une pente d'environ 5 cm par intervalle entre les poteaux.

Les poteaux sont ajustés en longueur par le client, en tenant compte de la pente du terrain.

Veillez à ce que les poteaux soient d'aplomb et utilisez pour cela un niveau à bulle.

Conseil : pour déterminer la longueur des poteaux du milieu, montez le premier et le dernier poteau avec la pente correspondante et tendez un cordeau à tracer. Utilisez un serre-joint avant de serrer toutes les vis.



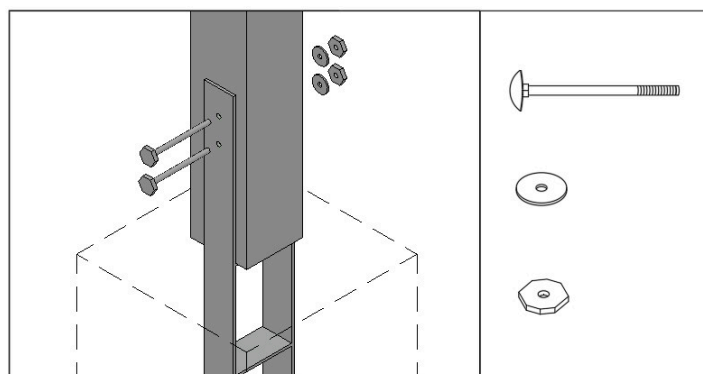
## Ancrage de poteau C130-120

+ 2x **C110-014**, 140mm de chaque côté

+ 2x **C109** de chaque

+ 2x **C110-M8** de chaque.

Pré-percer (9mm).



### Conseil pour le vissage des vis pour la construction en bois (filetage complet) :

De par leur géométrie, les vis à filetage complet ne permettent pas de serrer fermement les pièces de bois, car le filetage pénètre dans les deux pièces de bois en même temps et ne permet donc pas de réaliser un assemblage par serrage. Nous utilisons ce type de vis principalement pour les sections de bois larges, afin de réaliser un assemblage stable du bois, indépendamment du séchage.

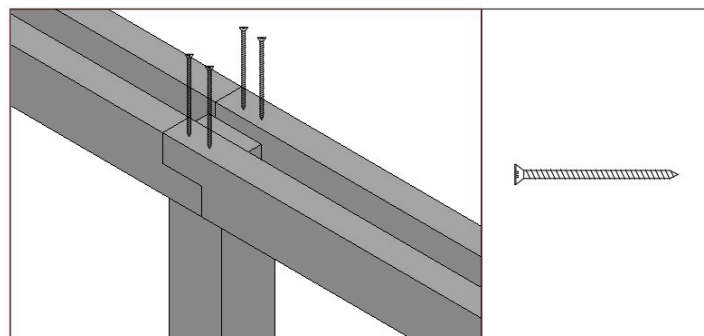
Avec ce type de vis, il est important de maintenir fermement les pièces de bois ensemble lors du montage, par exemple à l'aide d'un serre-joint.

Il est également possible de dévisser la vis de la deuxième pièce lorsqu'elle a traversé la première pièce et qu'elle s'enfonce dans la deuxième pièce (l'expérience montre que la première pièce se soulève légèrement malgré la pression exercée, par exemple, avec la main) et de la revisser en exerçant une pression sur l'assemblage.

### Pannes

+ 4x C105-212, 212mm

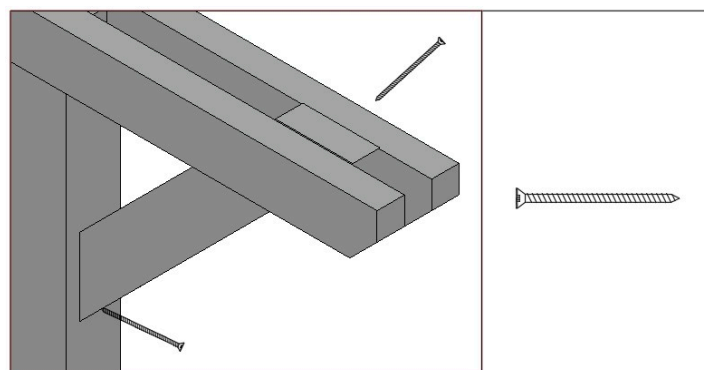
Pré-percer (L300 - mèche fournie)



### Entretoises diagonales

2x C105-132, 132mm chacun

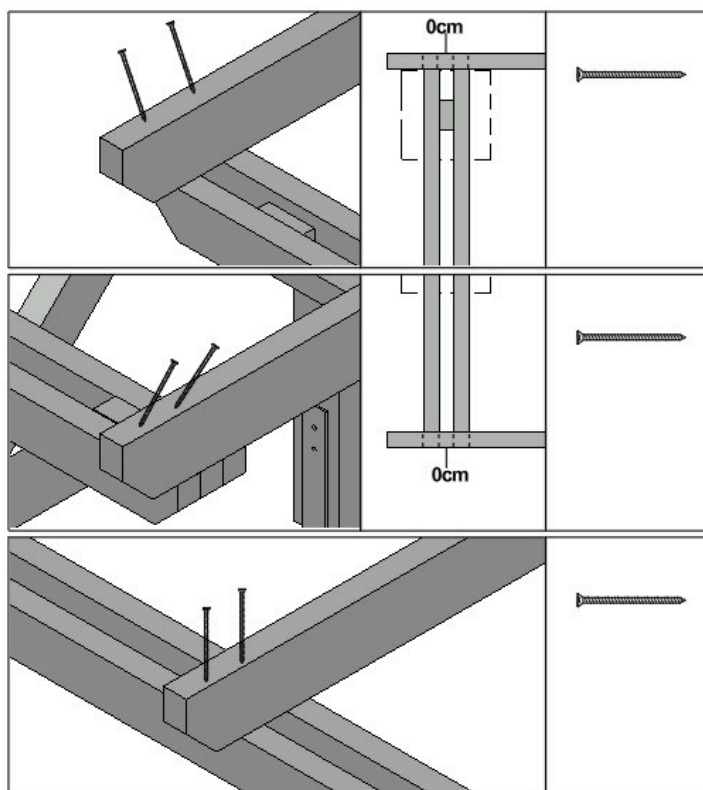
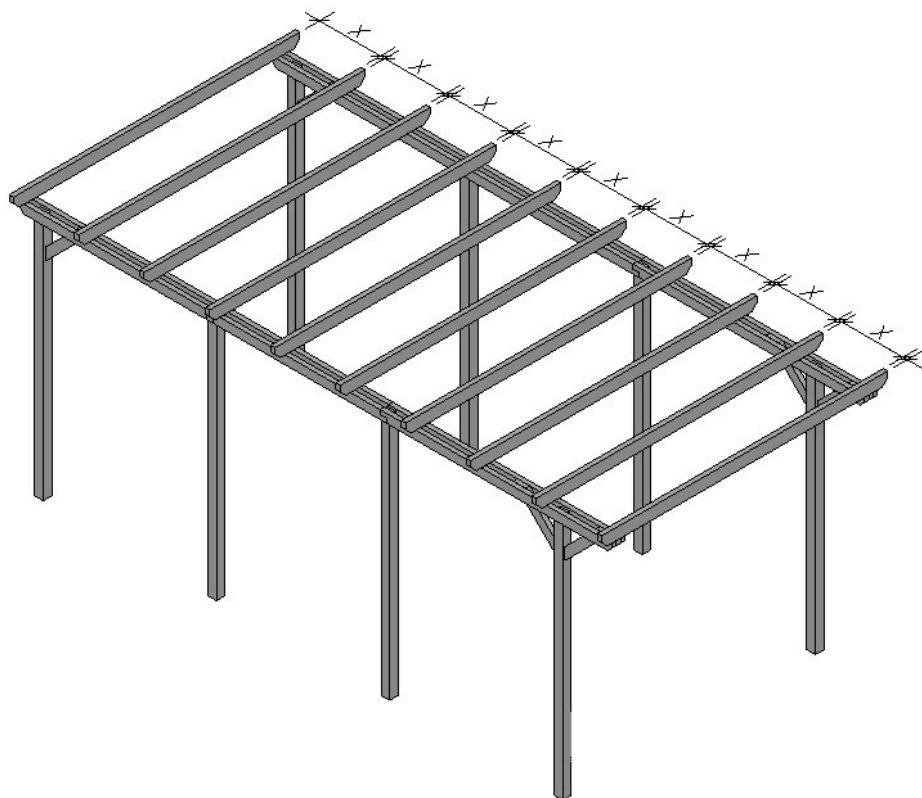
Pré-percer (L300 - mèche fournie)



## Chevrons

Répartissez les chevrons de manière égale. X=X

**Conseil :** montez d'abord les chevrons avant et arrière, tendez une ficelle entre les deux têtes de chevron et alignez les autres chevrons le long de la ficelle.



respectivement 2x **C105-212**, 212mm (largeur 340cm)

**C105-252**, 252mm (largeur 402cm)

**C105-302**, 302mm (largeur 609cm)

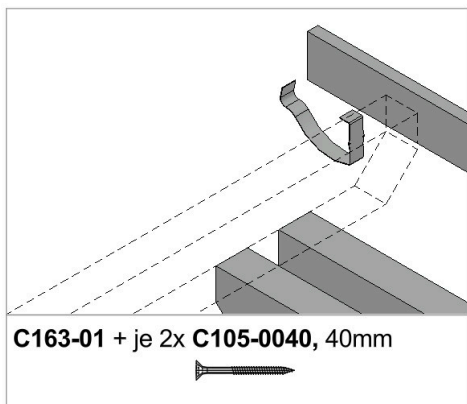
Percez un avant-trou (L300 - mèche fournie).

Sur le premier et le dernier chevron, placez les vis en biais de manière appropriée afin d'éviter que la vis ne sorte au niveau de la tête décorative de la panne.

Lors du montage chevrons-pannes avec les vis à filetage complet, il faut absolument veiller à ce que la tête de vis soit encastrée d'environ 6 mm.

## Gouttière

- Laissez la couverture de toit dépasser suffisamment dans la gouttière afin de garantir un écoulement optimal de l'eau.
- Les pièces détachées sont galvanisées et peintes, un usinage ne peut être effectué qu'avec une scie à main pour métaux et avec des outils de perçage pour métaux.
- La représentation des pièces détachées peut varier légèrement.
- Avant de commencer le montage, veuillez contrôler l'intégralité du kit à l'aide des listes de pièces. Si une pièce détachée présente des défauts ou manque, nous la livrons le plus rapidement possible.
- Ne retirez les éventuels films de protection qu'immédiatement avant le montage.



Percez un avant-trou (3mm).

Installez le premier et le dernier support de gouttière (C163-01) à 5cm du bord extérieur, avec 2 vis par support. Remarque : selon le sens de la pente, veuillez monter les supports avec une inclinaison d'environ 2cm pour que l'eau puisse s'écouler !

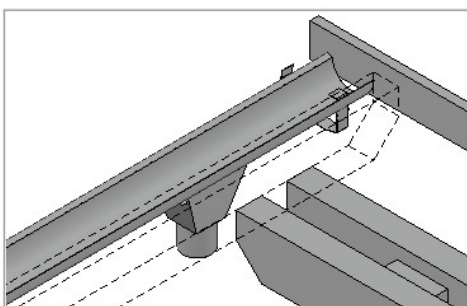
Tirez une corde auxiliaire entre le premier et le dernier support de gouttière pour déterminer les hauteurs des autres supports.

Fixez les autres supports de gouttière le long de la ficelle, faites la moyenne des distances en fonction du nombre total de pièces. Remarque : Veillez à ce que le cordon auxiliaire passe toujours au-dessus des supports de gouttière !

Remarque : Veillez à ce qu'aucun support de gouttière ne soit fixé à la jonction des gouttières demi-rondes et de la tubulure d'écoulement ! Veillez le monter à une distance d'au moins 15 cm de la jonction des gouttières demi-rondes.

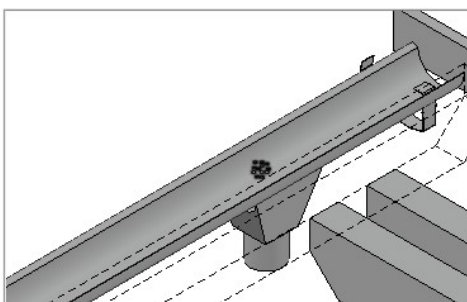


Placez le caoutchouc d'étanchéité fourni dans le pli de l'embout prévu à cet effet. Maintenant, placez les embouts de gouttière (C162-01) aux deux extrémités (par exemple avec un maillet en caoutchouc) et scellez-les avec du silicone.



Posez maintenant les éléments de gouttière sans les serrer dans les supports de gouttière pour vérifier la longueur totale. Si nécessaire, raccourcissez une ou plusieurs pièces de gouttière à la longueur souhaitée à l'aide d'une scie à main.

Positionnez le manchon d'écoulement de la gouttière à proximité du poteau et déterminez ensuite la position pour l'écoulement de l'eau !



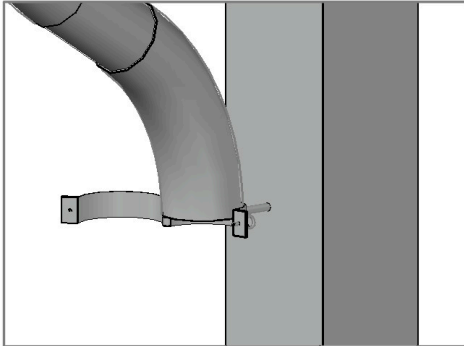
Percez environ 15 trous ( $\varnothing$  9 mm) au centre au-dessus de la tubulure d'écoulement de la gouttière pour l'écoulement de l'eau. Ensuite, placez les gouttières demi-rondes avec le manchon d'écoulement de gouttière (C164-01) dans les supports de gouttière. Après l'accrochage, il peut être nécessaire de recourber les rayons des gouttières.



Reliez les gouttières demi-rondes à l'aide de la pièce de raccordement de gouttière (C161-01) comme suit : Appliquer sur l'insert en caoutchouc de la pièce de fixation de la gouttière.

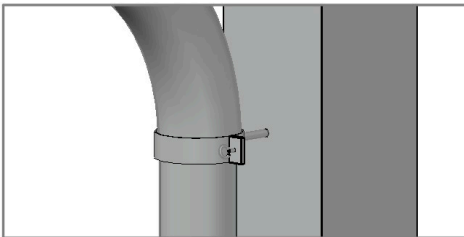
3 cordons de silicone (C193) sur la pièce de jonction. Veillez à ce qu'une ficelle soit placée au milieu et qu'une autre soit placée à 1 cm à gauche et à droite. Placer la pièce de jonction au centre de la jointure et la serrer à l'aide du mécanisme à levier.

Remarque : retirez l'excédent de silicone, mais veillez à ce que le raccord soit étanche. Si nécessaire, rajoutez du silicone en haut.

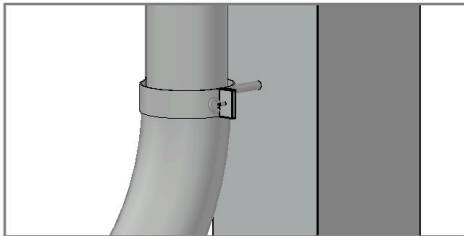


Coupez maintenant le raccord de tube (C167-01) à la longueur nécessaire. Veillez à ce que le tube et le coude (C166-01) soient suffisamment emboîtés l'un dans l'autre.

Montez le collier de serrage supérieur (C169-01) juste en dessous du connecteur à l'aide de la vis à double filetage.



Coupez le tuyau de vidange (C165-200-01) à la longueur nécessaire et assemblez-le à la sortie inférieure (C168-01) en veillant à ce que la couture soit à chaque fois dirigée vers l'arrière.



Montez le collier de serrage inférieur sur le raccord enfichable entre le tuyau d'écoulement et la sortie à l'aide de la vis à double filetage.

## Panneau de toit

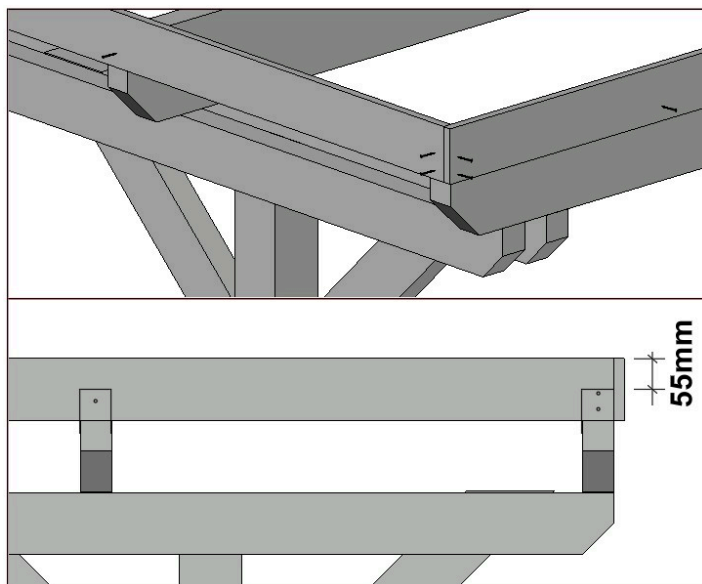
La planche de parement **UH2/12** est placée sur le côté et à l'avant.

Raccourcissez les longueurs si nécessaire. Sur le côté, les planches centrales se rejoignent sur une tête de chevron.

Vers le haut, les planches dépassent d'environ 55 mm.

Fixez les planches de parement comme illustré avec des vis **C105-0040**, 40mm.

Percez un avant-trou (3mm).



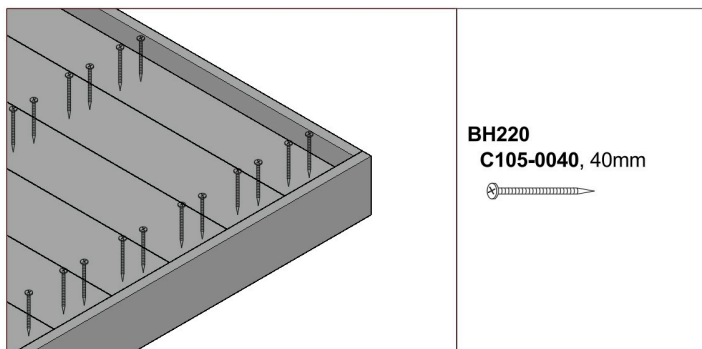
## planches de toit

- La pente s'étend vers l'arrière.
- Ajustez les longueurs des planches de toit et la largeur de la dernière planche de toit, si nécessaire, à l'aide d'une scie à bois.

Laissez les planches de toit à l'arrière, environ 3cm au-dessus des chevrons, pour assurer le drainage dans la gouttière.

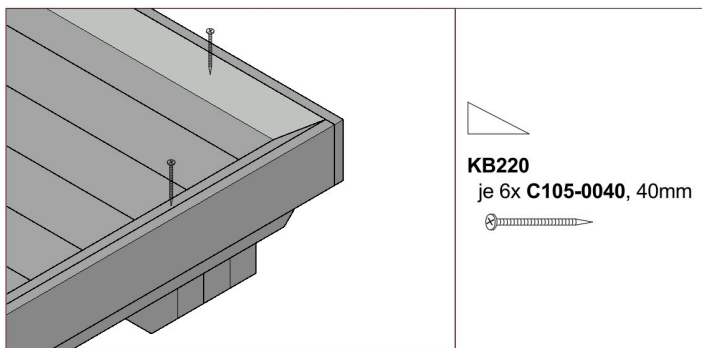
- Percez un avant-trou (3mm).

**Conseil :** pour laisser aux planches de toit la place de gonfler par temps humide, il faut absolument laisser un espace de 1mm entre chaque planche.



Ajustez les longueurs des planches à l'aide d'une scie à bois, coupez en onglet dans les coins et évitez les coins du profilé à l'avant.

Percez un avant-trou (3 mm).



## membrane EPDM

L'application ne peut se faire qu'à des températures supérieures à 4°. Pendant la phase de séchage de la colle, la température ne doit pas descendre en dessous de 0°.



- Nettoyez le toit du carport des saletés et des objets pointus à l'aide d'un balai.
- Posez le film sur les planches de toit et laissez-le reposer pendant 30 à 60 minutes (en fonction de la température extérieure) afin que les plis se détendent.



- Rabattez environ la moitié du film.
- Appliquez uniformément la colle à base d'eau sur les planches de toit à l'aide d'un rouleau à peinture.  
Conseil : laissez une petite bande sur le bord pour pouvoir marcher.



- Tirez le film replié sur la surface avec la colle et lissez le film. Utilisez pour cela un balai et enlevez les plis.
- Procédez de même avec le reste du film.

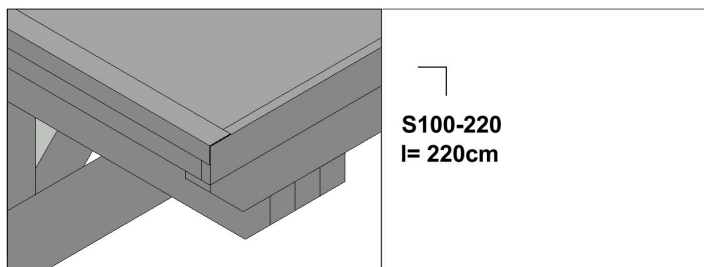


- Rabattez le film de la zone de bordure non collée.
- Enduisez de colle cette zone ainsi que la planche à découper.
- Rabattez ensuite le film sur le bord et enlevez les plis.

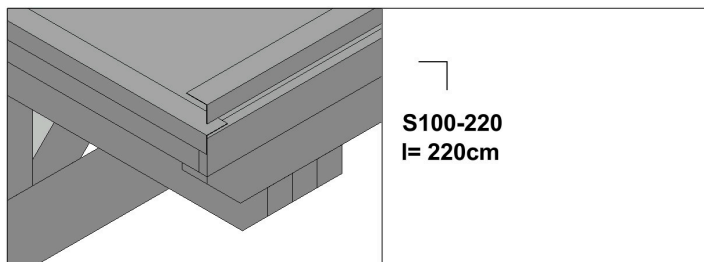
## Rail d'angle en aluminium

- Pour usiner / raccourcir les rails, utilisez une scie à métaux ou un outil similaire.
- Enlevez les éventuels films de protection avant le montage.
- Au niveau des joints longitudinaux, faites chevaucher les cornières d'environ 2 cm.

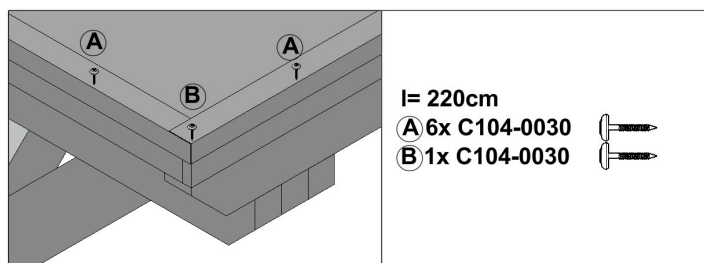
Raccourcissez la cornière S100-220 à la longueur nécessaire à l'aide d'une scie à métaux. Epargnez l'aluminium à l'avant dans la zone d'angle des planches de parement.



Raccourcissez la cornière S100-220 à la longueur nécessaire à l'aide d'une scie à métaux.

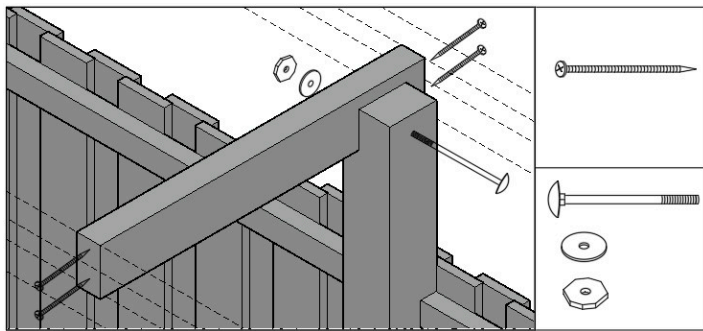
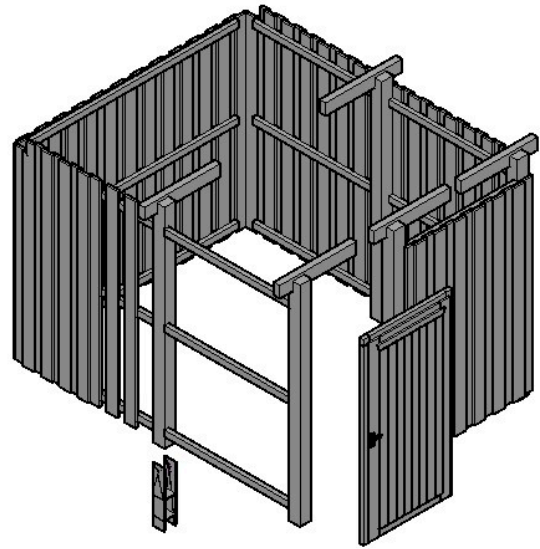


- Vissez les cornières par le haut avec des vis de ferblantier de 30 mm (A) sur les planches de parement.
- Dans les deux coins extérieurs, utilisez une vis de ferblantier de 30 mm (B) par le haut.
- Percez un avant-trou (4mm).



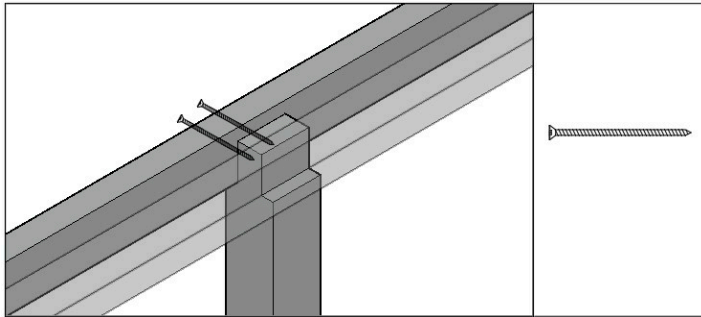
## Débarras

1. Placez les poteaux pour le débarras dans les ancrages et raccourcissez-les aux longueurs nécessaires.
2. Raccourcissez les panneaux avant et arrière à la distance entre les chevrons. Positionnez le change à l'aide d'un niveau à bulle et du poteau encore libre de manière à ce qu'il soit d'aplomb par la suite.
3. Si vous souhaitez installer la porte dans la paroi latérale opposée, appliquez un cache double face en haut du poteau concerné afin de permettre la fixation sur la panne double.
4. Fixez maintenant les poteaux en bas aux ancrages et en haut à l'alternance ou aux pannes.
5. Installez la porte.
6. Pour finir, coupez les traverses à la longueur si nécessaire et appliquez les deux couches de planches.



par changement  
+4x C105-0120, 120mm  
Pré-percer (4mm).

par poteaux / changement  
+ 1x C110-014, 140mm  
+ 1x C109  
+ 1x C110-M8  
Percer avant (9mm).

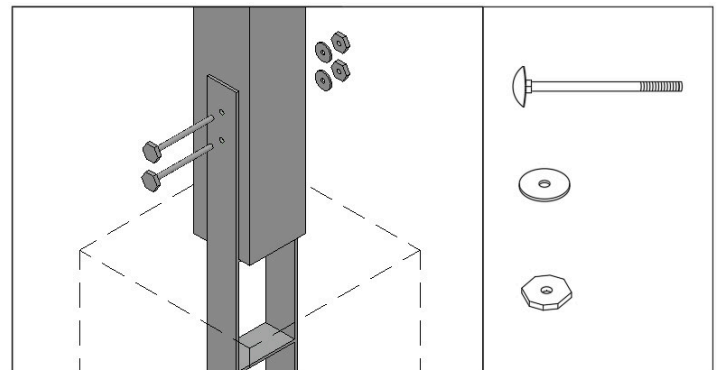


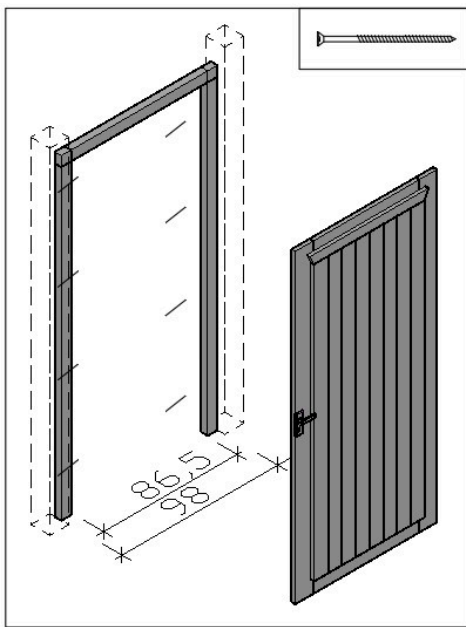
Uniquement lors du montage de la porte dans la paroi latérale opposée :

par poteaux  
+2x C105-132, 132mm  
Pré-percer (L300 - fourni).

### Ancrage de poteau C130-120

+ 2x C110-014, 140mm de chaque côté  
+ 2x C109 de chaque  
+ 2x C110-M8 de chaque.  
Pré-percer (9mm).





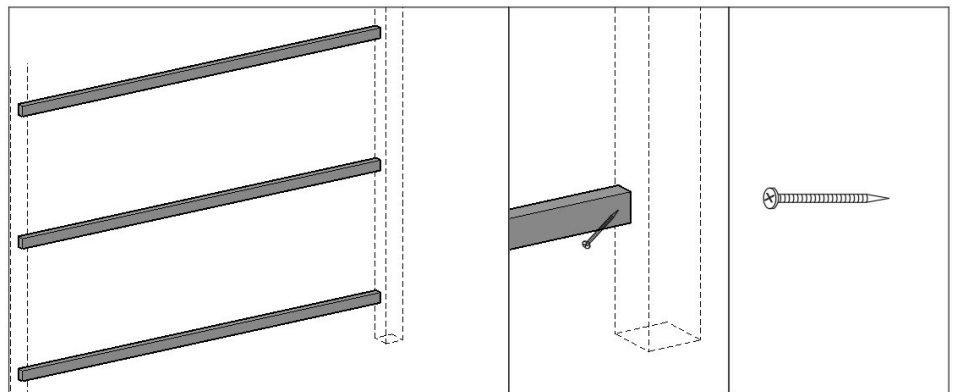
chaque **UH98/198-203**  
 + 8x **C105-132**, 132mm  
 Pré-percer (L300 - ci-joint).

**Attention lors du montage de la porte :**

Placez la porte, y compris le cadre, au centre entre les poteaux. Lorsque la porte est alignée horizontalement et verticalement, fixez-la avec des cales (non fournies). Laissez au moins 8 mm d'air entre le dessous du panneau de porte et le support. Vissez d'abord le côté paumelle du cadre sur le poteaux. Alignez ensuite le côté serrure du cadre sur le battant de la porte. Pour finir, visser également ce côté au poteaux. Vérifier le bon fonctionnement du battant de porte, procéder à d'éventuelles corrections en réajustant les paumelles.

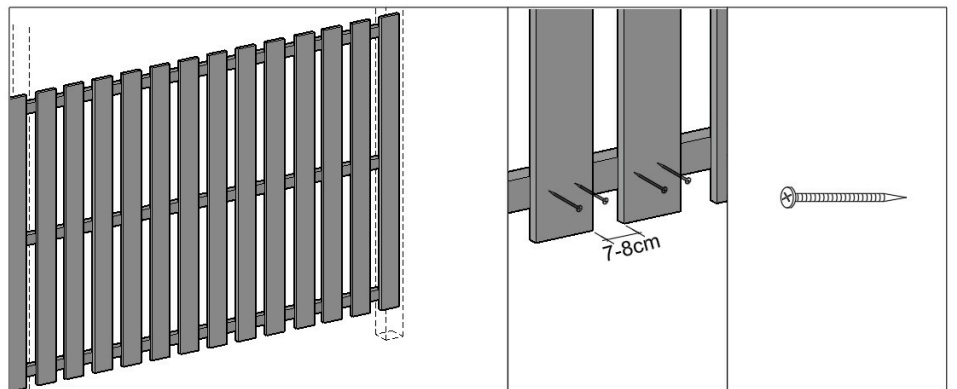
par verrou **UH6/6**  
 2x **C105-0100**, 100mm

Si nécessaire, raccourcissez les traverses à la longueur requise. Répartissez les traverses de manière égale sur la hauteur du mur. Les planches verticales doivent dépasser de 6 cm en haut et en bas. Percez en biais (4mm) et vissez avec 1 vis de 100mm.

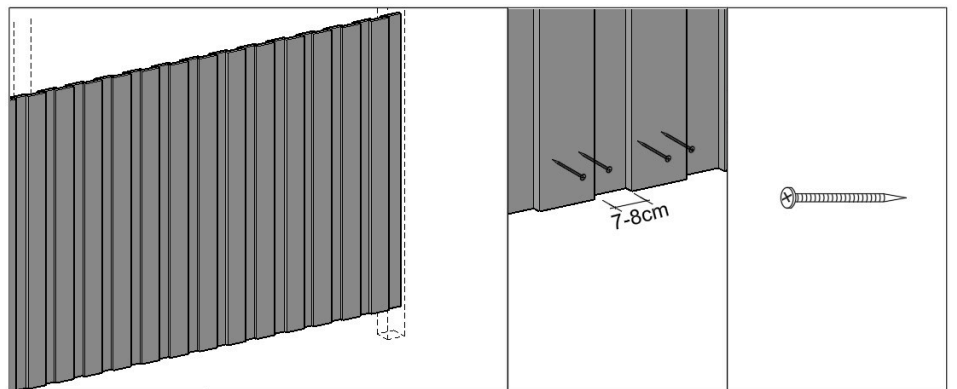


par planche **UH2/12**  
 6x **C105-0040**, 40mm  
 Percez un avant-trou (3mm).

Divisez d'abord la couche inférieure des planches. L'espacement est de 7-8cm et est calculé sur place. La deuxième couche est placée sur les espaces intermédiaires.



par **UH2/12**  
 6x **C105-0040**, 40mm  
 Pré-percer (3mm).



## Conseils d'entretien pour les articles en :

### **- KVH, bois résineux et bois lamellé-collé, non traité.**

Les éléments en bois du kit ne sont pas traités, il est donc indispensable de les protéger régulièrement avec une peinture.

Recommandation :

Il est recommandé d'appliquer une première couche d'apprêt de protection du bois sur toutes les faces (protection contre les champignons et les insectes), puis une couche intermédiaire et une couche finale avec une lasure de protection du bois de qualité (coloration, protection contre les UV, protection contre les intempéries).

### **Pour les chalets de jardin en bois massif, la règle est la suivante :**

La première couche et la couche intermédiaire doivent être appliquées avant le montage. Veillez à ce que les madriers soient secs avant le montage. La couche finale est appliquée une fois la construction terminée.

Une couche d'entretien régulière est nécessaire ! Veillez dans tous les cas à ce que les produits soient bien protégés contre les UV et respectez les directives de traitement du fabricant de lasure.

### **- Douglas, non traité**

Si les kits de construction en Douglas sont montés sans imprégnation chimique supplémentaire, il n'est pas nécessaire d'entreprendre d'autre entretien que le nettoyage régulier à l'eau de la patine qui se forme.

Recommandation :

Si le bois doit être coloré, il est recommandé d'appliquer une première couche sur toutes les faces avec un apprêt de protection du bois (protection contre les champignons et les insectes), puis une couche intermédiaire et une couche finale avec une lasure de protection du bois de qualité (coloration, protection contre les UV, protection contre les intempéries).

Une couche d'entretien régulière est nécessaire ! Veillez dans tous les cas à ce que les produits soient bien protégés contre les UV et respectez les directives d'application du fabricant de lasure.

### **- Bois de conifères, imprégné**

Le bois a déjà reçu un premier traitement avec une imprégnation par immersion à base d'eau.

Celle-ci protège le bois contre les champignons et les insectes.

Recommandation :

La surface doit être traitée au plus tôt après 2-3 mois d'exposition au soleil et doit être sèche au toucher. Nettoyez la surface avant de la peindre. Il est maintenant recommandé d'appliquer une couche intermédiaire et une couche finale avec une lasure de protection du bois de haute qualité. Une couche d'entretien régulière est nécessaire !

Veillez dans tous les cas à une bonne protection contre les UV des produits ainsi qu'aux directives de traitement du fabricant de lasure.

Conseils d'entretien spéciaux pour les articles traités en peinture couleur (de SKAN HOLZ)

Les pièces traitées en couleur de nos kits sont traitées avec une lasure de haute qualité.

Celle-ci présente les propriétés suivantes dans la zone d'application :

- protection contre les attaques de bleuissement
- protection contre les dommages causés par les rayons UV
- ne s'écaille pas
- diminue le gonflement et le retrait
- Transparence de la structure du bois
- Couche mince

### **Informations sur la structure :**

- Un bidon de lasure de réparation est joint à chaque kit de peinture couleur. Veuillez le mélanger soigneusement avant l'application.
- Les bords de coupe non traités doivent être traités 2 fois avec cette lasure avant le montage de l'élément de construction.
- Tous les points de vissage ou autres détériorations de la surface du bois résultant du montage sur des éléments traités en peinture couleur doivent également être traités au moins 2 fois avec la lasure pendant le montage.
- Sur le chantier, la surface peut être affinée par un ponçage intermédiaire avec du papier de verre à grain fin et une nouvelle couche de peinture.

### **La règle suivante s'applique en outre spécialement aux maisons traitées en peinture couleur :**

- Dans le kit, les madriers ainsi que la porte et les fenêtres extérieures sont traités en couleur sur une face.
- Toutes les parties du kit non traitées et placées à l'extérieur (par ex. les dessous de toit ou les pannes de toit dépassant à l'extérieur ainsi que la face intérieure de la porte / fenêtre) ne sont pas protégées et doivent être traitées par le maître d'œuvre avec une couche d'apprêt puis au moins une fois avec une lasure. Respectez également les indications du fabricant de lasure à ce sujet.

### **Entretien :**

- La surface du bois doit être examinée à intervalles réguliers (au moins 1 fois par an) pour vérifier qu'elle n'est pas endommagée.

Les éventuels dommages ou fissures de séchage doivent être réparés immédiatement.

- Pour l'entretien à long terme et la protection de la surface, des peintures de rénovation doivent être appliquées. La fréquence dépend de l'emplacement et de la sollicitation de la surface et doit être effectuée avant l'apparition de dommages visibles.

Veillez noter que les échantillons de couleurs imprimés ne sont pas contractuels.

Des variations de couleur sont possibles.

Les traces de dépôt sur les éléments de construction traités par peinture couleur sur toutes les faces sont dues à des raisons techniques.

## Promesse de garantie

1. SKAN HOLZ Europe GmbH (ci-après : SKAN HOLZ) accorde à l'acheteur, dans la mesure où celui-ci est un consommateur au sens de l'article 13 du Code civil allemand, une garantie de durabilité de 5 ans pour un usage privé sur le produit SKAN HOLZ acheté en Allemagne ou en Autriche auprès d'un revendeur agréé, à compter de la date de vente du produit SKAN HOLZ à l'acheteur, dans les conditions et sous les autres conditions ci-après. Dans la mesure où le droit national autrichien impératif ne s'y oppose pas, seul le droit allemand est applicable à cette promesse de garantie, à l'exclusion de la Convention des Nations Unies sur les contrats de vente internationale de marchandises.
2.
  1. La promesse de garantie s'étend exclusivement aux pièces en bois et aux défauts qui, malgré un entretien approprié par l'acheteur à l'aide des instructions d'entretien jointes au produit SKAN HOLZ, apparaissent comme des défauts de matériau du bois ;
    - aux vices de construction qui, malgré un montage correct par l'acheteur conformément aux instructions de montage jointes au produit SKAN HOLZ, apparaissent comme des défauts de matériau ou de fabrication du produit
    - aux défauts de stabilité du produit SKAN HOLZ qui, malgré une installation correcte par l'acheteur conformément aux instructions de montage jointes au produit SKAN HOLZ et en respectant les conditions décrites dans ces instructions, à savoir une fondation correcte, apparaissent comme des défauts de matériel ou de fabrication du produit. Si des défauts décrits précédemment apparaissent pendant la période de garantie de 5 ans, SKAN HOLZ remplacera ou réparera le produit SKAN HOLZ, à sa discrétion, soit en totalité, soit en partie, par la livraison de pièces de rechange. SKAN HOLZ est en droit de faire satisfaire les demandes de garantie de l'acheteur par des tiers. Il n'existe pas d'autres droits issus de cette garantie. En particulier, la garantie n'accorde aucune responsabilité pour les dommages consécutifs et les dépenses de l'acheteur ou de tiers. SKAN HOLZ attire l'attention sur le fait que le bois est un matériau de construction qui réagit naturellement aux changements climatiques. En fonction des conditions environnementales, cela peut entraîner des modifications structurelles du bois, même si elles ne sont généralement que temporaires. De telles modifications, qui peuvent par exemple entraîner une légère diminution de l'affleurement et de l'étanchéité (en particulier pour les portes ou les fenêtres en bois), ne sont en principe pas considérées comme des défauts au sens de la présente garantie. Les propriétés du bois, telles que le gonflement naturel et le comportement au vent lors de l'absorption ou de l'utilisation de l'humidité. Les effets de l'humidité, la légère torsion et la formation de fissures, l'apparition de fentes de bois sec et de bois de bout, les veines naturelles et les trous de nœuds, les écoulements de résine, les légères inégalités du bois, les arêtes d'arbre, les tassements et les soulèvements, les tolérances dimensionnelles, les modifications de section, les traces d'usinage d'origine technique telles que les coups de rabot, les décolorations ou les arêtes de coupe arrachées qui peuvent apparaître en raison des différentes propriétés du bois brut, mais aussi les tampons de roulage prescrits, ne sont en principe pas non plus considérés comme des défauts au sens de cette garantie.
  2. La responsabilité de la garantie est exclue dans les cas suivants :
    - L'acheteur est tenu de contrôler le produit SKAN HOLZ avant le montage pour s'assurer que les pièces détachées sont complètes et qu'il n'y a pas de défauts visibles. La garantie ne s'applique pas aux défauts dus à l'utilisation par l'acheteur, lors du montage, de composants du produit SKAN HOLZ qui sont visiblement défectueux ou endommagés.
    - pour les défauts dus au fait que l'acheteur monte le produit SKAN HOLZ malgré le fait que les pièces détachées soient incomplètes.
    - pour les défauts dus au stockage et / ou au transport du produit SKAN HOLZ;- pour les défauts dus au fait que l'acheteur ne respecte pas les instructions d'entretien jointes au produit SKAN HOLZ, notamment en n'appliquant pas régulièrement les couches de protection nécessaires ou en ne vérifiant pas les tiges filetées (dans le cas des maisons en bois)
    - pour de tels défauts qui sont dus à des erreurs de montage ou à des modifications du kit (telles que des ajouts ou des transformations) effectuées par l'acheteur ;
    - en cas d'utilisation non conforme du produit SKAN HOLZ (en particulier, le produit SKAN HOLZ n'est prévu que pour un usage privé) ;
    - les dommages dus à des défauts du support utilisé, par exemple en cas d'accumulation d'humidité dans le bois en raison d'une fondation défectueuse
    - les dommages dus à des défauts de fondations ou d'ancrages inappropriés
    - les dommages dus à la charge de la neige, lorsque l'acheteur utilise un kit dont la capacité de charge de la neige est inférieure à celle prescrite pour le lieu de construction
    - l'usure normale
    - les défauts dus à un cas de force majeure (par exemple, foudre, grêle, tempête à partir d'un vent de force 7, charges de neige insuffisantes et excessives, avalanches sur le toit), à une action mécanique, à l'humidité de la construction ou à des circonstances équivalentes
  3. Les droits légaux en matière de responsabilité du fait des produits et de garantie ne sont pas affectés par cette garantie et existent indépendamment de la mise en œuvre de la garantie.
    - Les demandes de garantie doivent être adressées à SKAN HOLZ par écrit (un e-mail ou un fax suffit), en joignant une copie du justificatif d'achat avec la date d'achat et la liste des positions jointe au kit, immédiatement (au plus tard dans les 7 jours) après l'apparition du défaut. Les réclamations doivent être adressées à : [info@skanholz.com](mailto:info@skanholz.com)