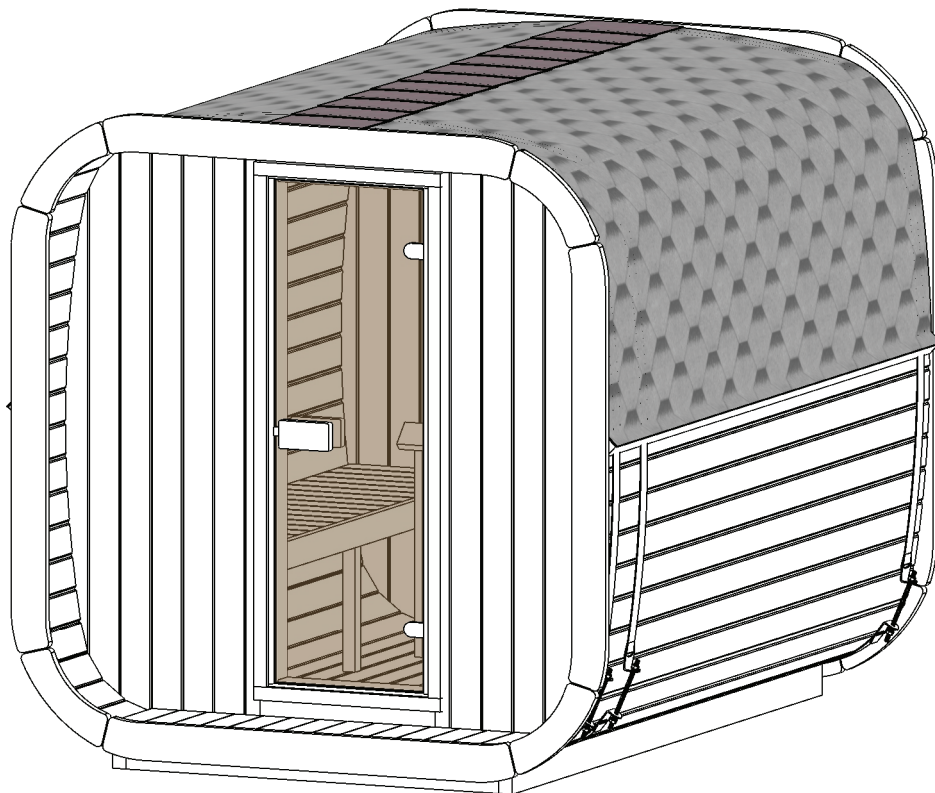


Sauna Laadi 3

Art.-Nr.: 191.0104.00.00
191.0104.00.0X

weka



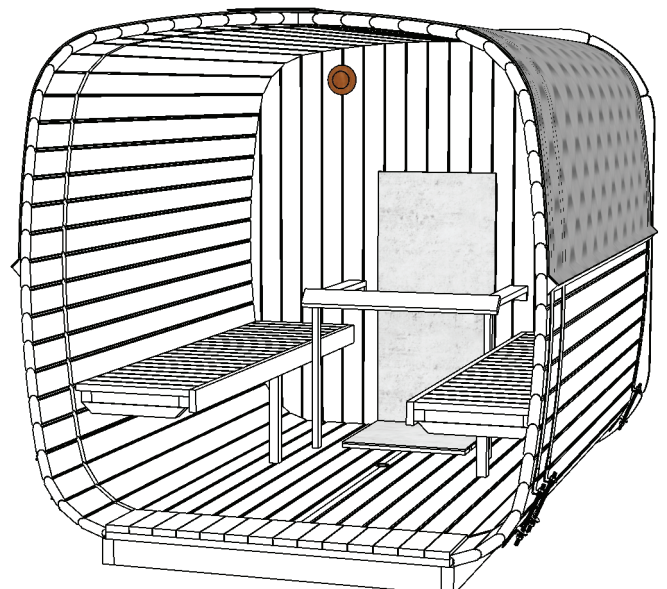
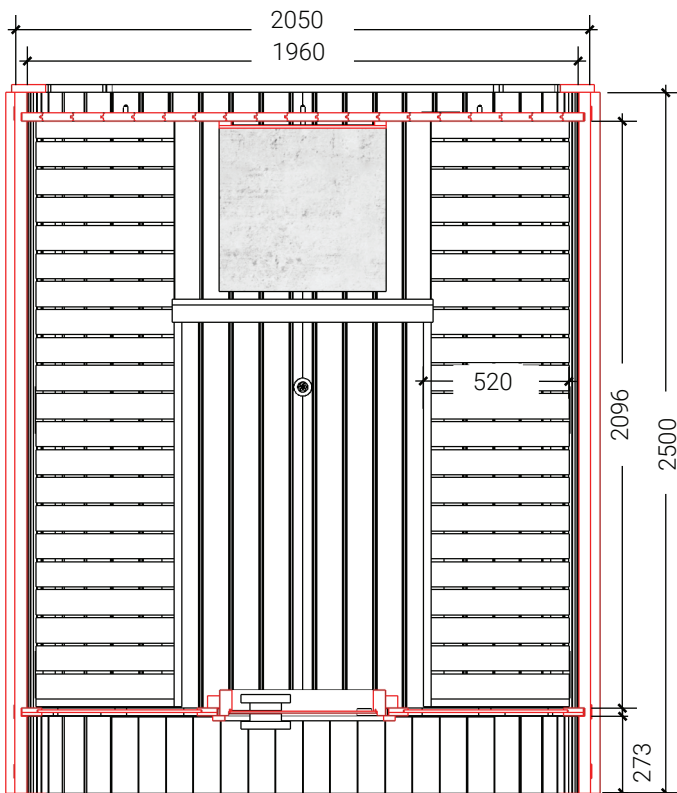
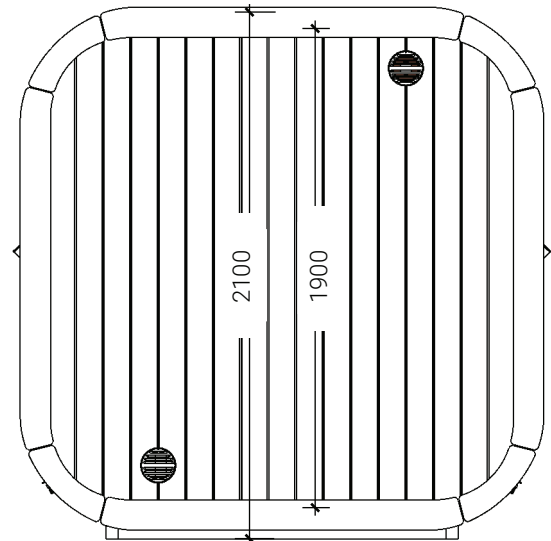
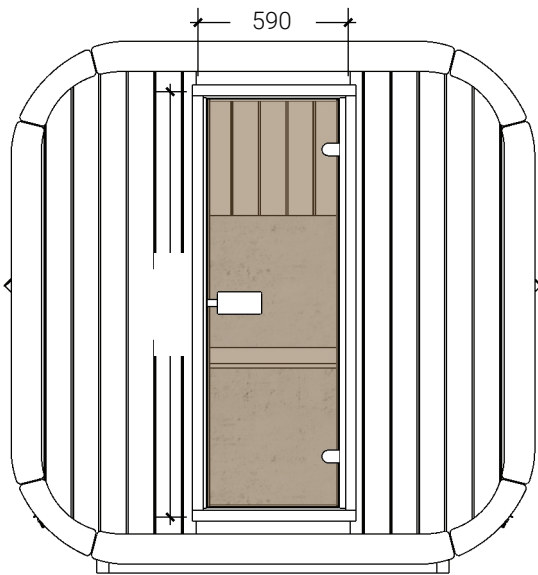
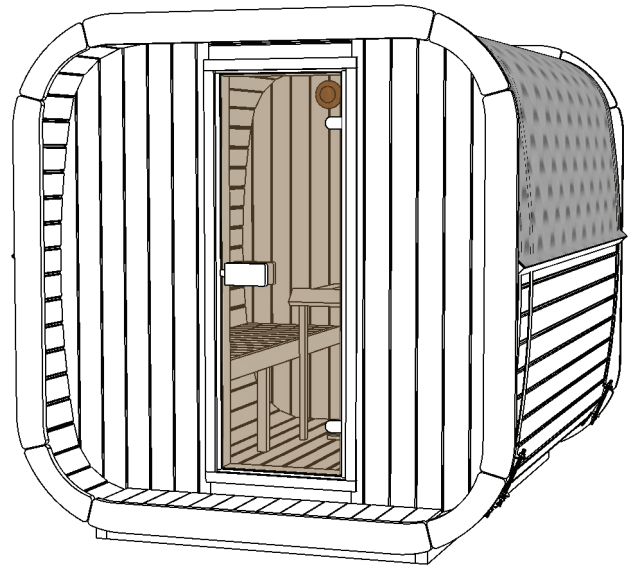
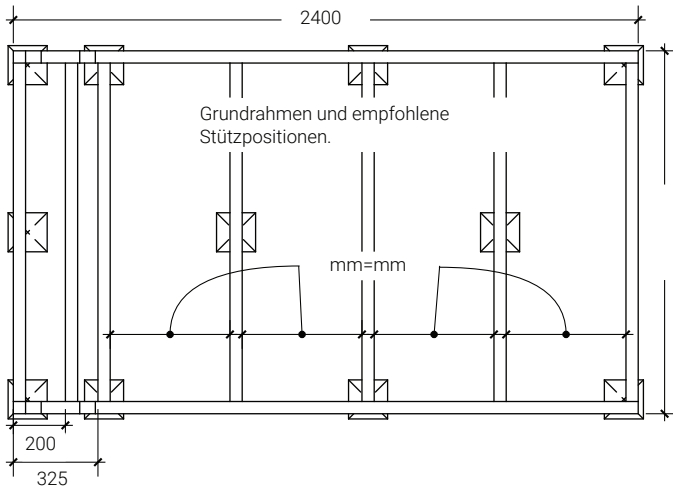
Montageanleitung

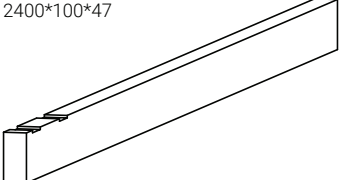
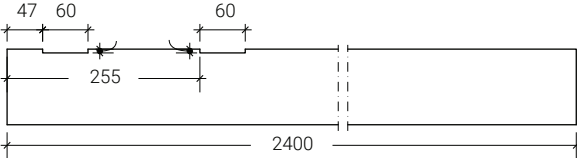
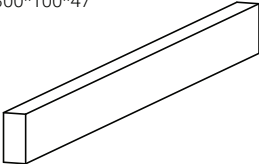
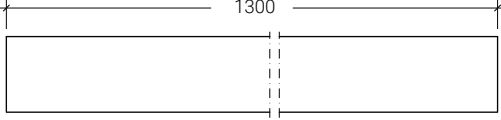
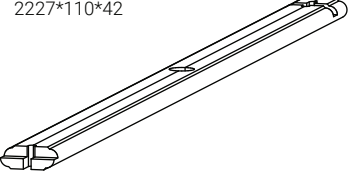
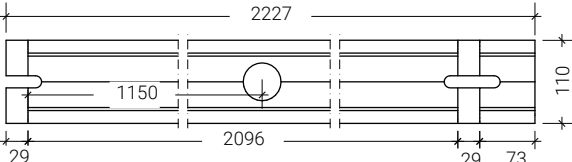
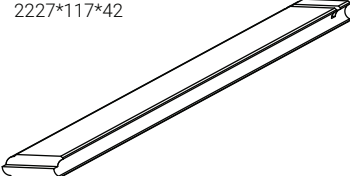
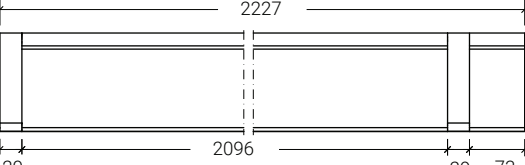
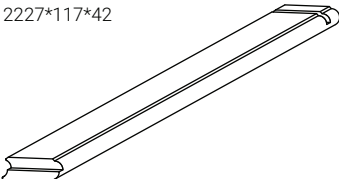
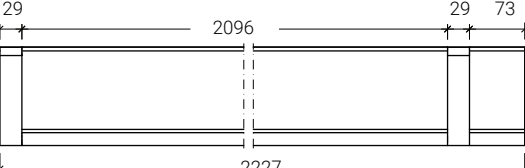
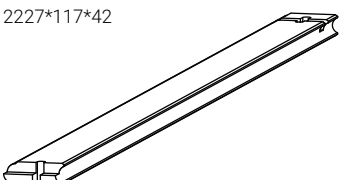
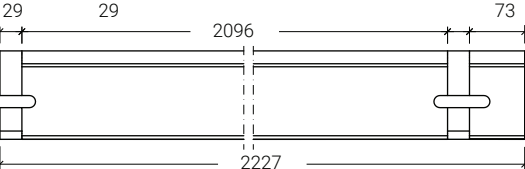
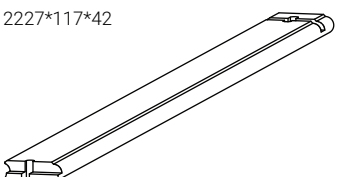
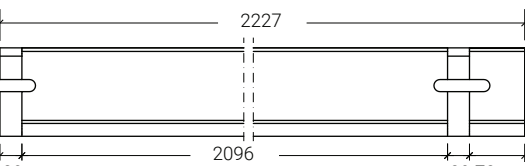
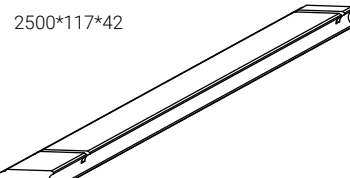
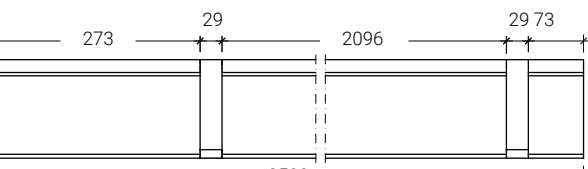
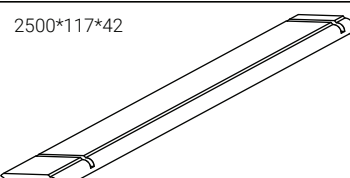
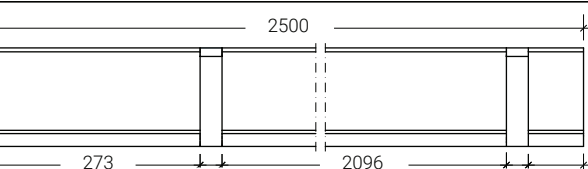
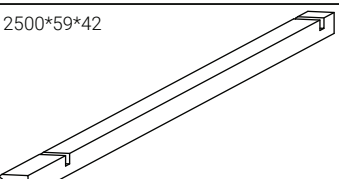
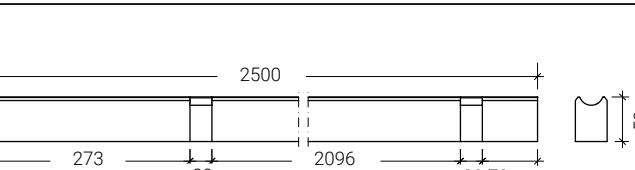
www.weka-holzbau.com

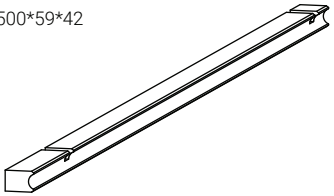
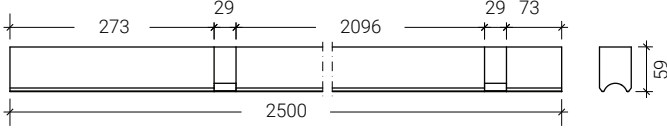
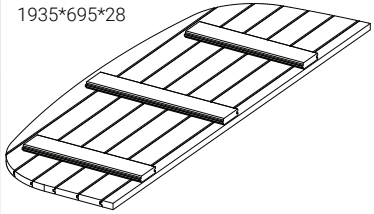
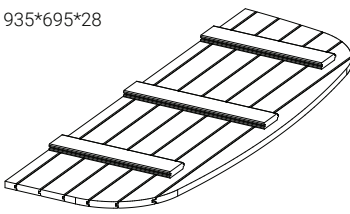
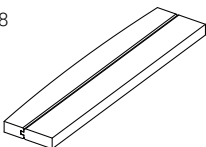
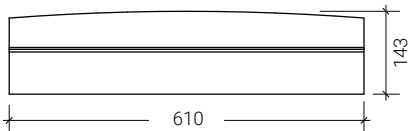
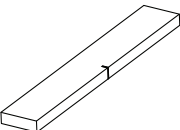
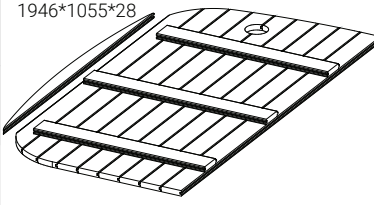
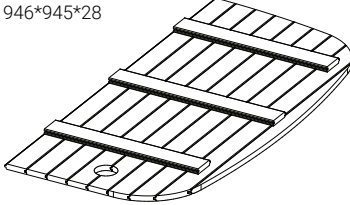
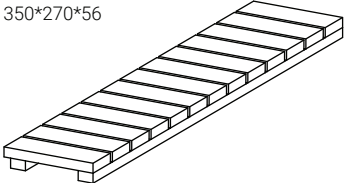
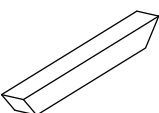
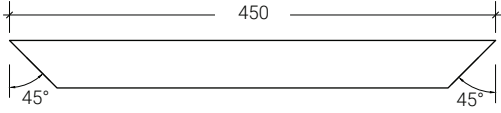
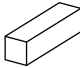
weka Holzbau GmbH
Postfach 20 02 04
D-17013 Neubrandenburg

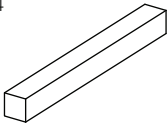
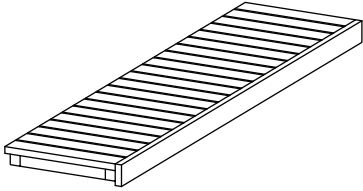
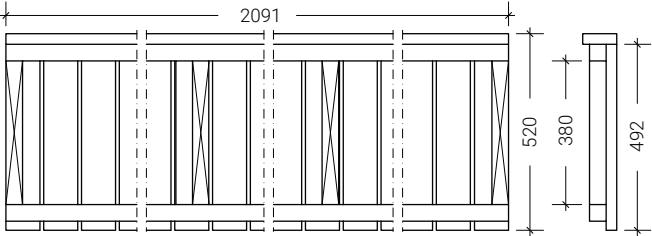
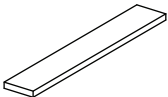
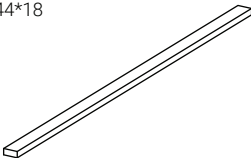
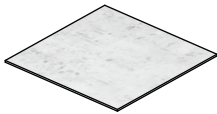

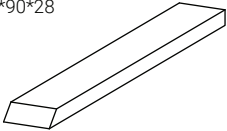
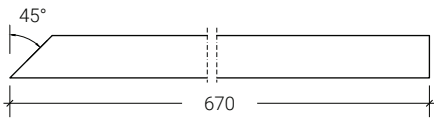
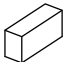
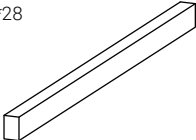
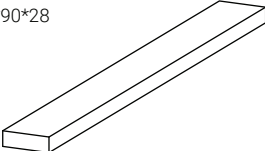
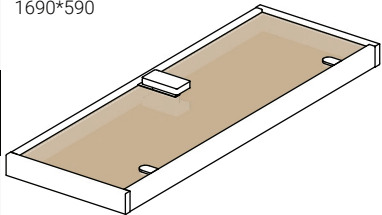
Sie erreichen uns:
Mo - Fr 08:30 - 18:00 Uhr
+49 (0)395/42908-0

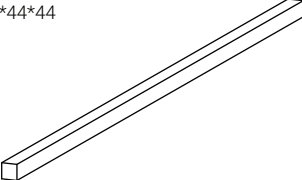
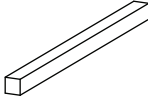
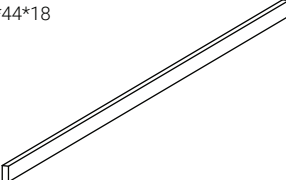
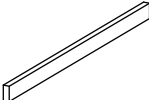
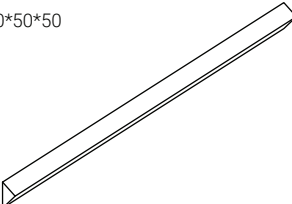
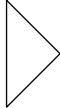
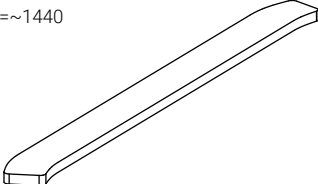

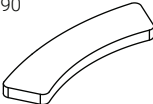

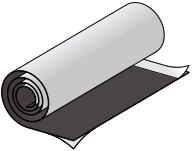
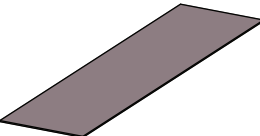
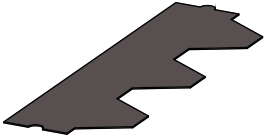
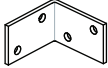
Sauna Laadi 3 250, Ø200

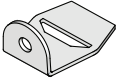

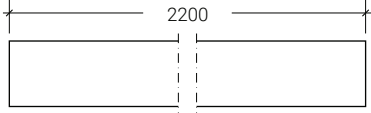

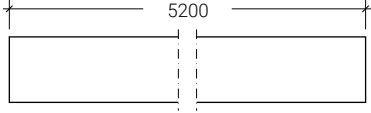
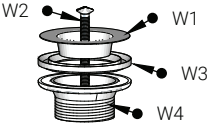


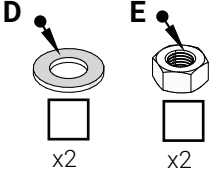
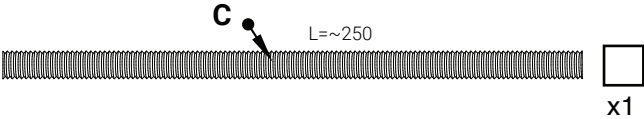
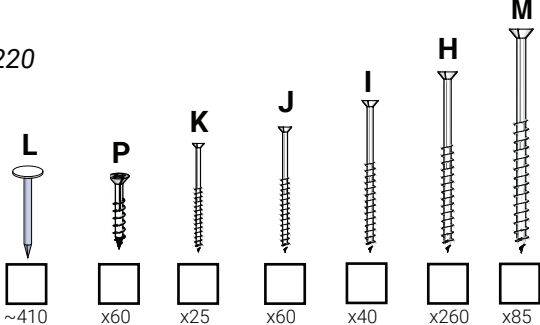


<p>DET 1</p> <p>Art.-Nr. KSM100/2400X</p>	<p>x2</p>	<p>2400*100*47</p> 	
<p>DET 2</p> <p>Art.-Nr. KSM100/1300</p>	<p>x7</p>	<p>1300*100*47</p> 	
<p>DET 3</p> <p>Art.-Nr. 2-TSTL110/2227</p>	<p>x1</p>	<p>2227*110*42</p> 	
<p>DET 3b</p> <p>Art.-Nr. TSTL117/2227XV</p>	<p>x5</p>	<p>2227*117*42</p> 	
<p>DET 3a</p> <p>Art.-Nr. TSTL117/2227XP</p>	<p>x5</p>	<p>2227*117*42</p> 	
<p>DET 3b/H</p> <p>Art.-Nr. TSTL117/2227XV-01</p>	<p>x1</p>	<p>2227*117*42</p> 	
<p>DET 3a/H</p> <p>Art.-Nr. KSM100/2400X</p>	<p>x1</p>	<p>2227*117*42</p> 	
<p>DET 3D</p> <p>Art.-Nr. TSTL117/2500XV</p>	<p>x28</p>	<p>2500*117*42</p> 	
<p>DET 3c</p> <p>Art.-Nr. TSTL117/2500XP</p>	<p>x27</p>	<p>2500*117*42</p> 	
<p>DET 6a DET 3-Gegenstück</p> <p>Art.-Nr. TSTL59/2500XLP</p>	<p>x1</p>	<p>2500*59*42</p> 	

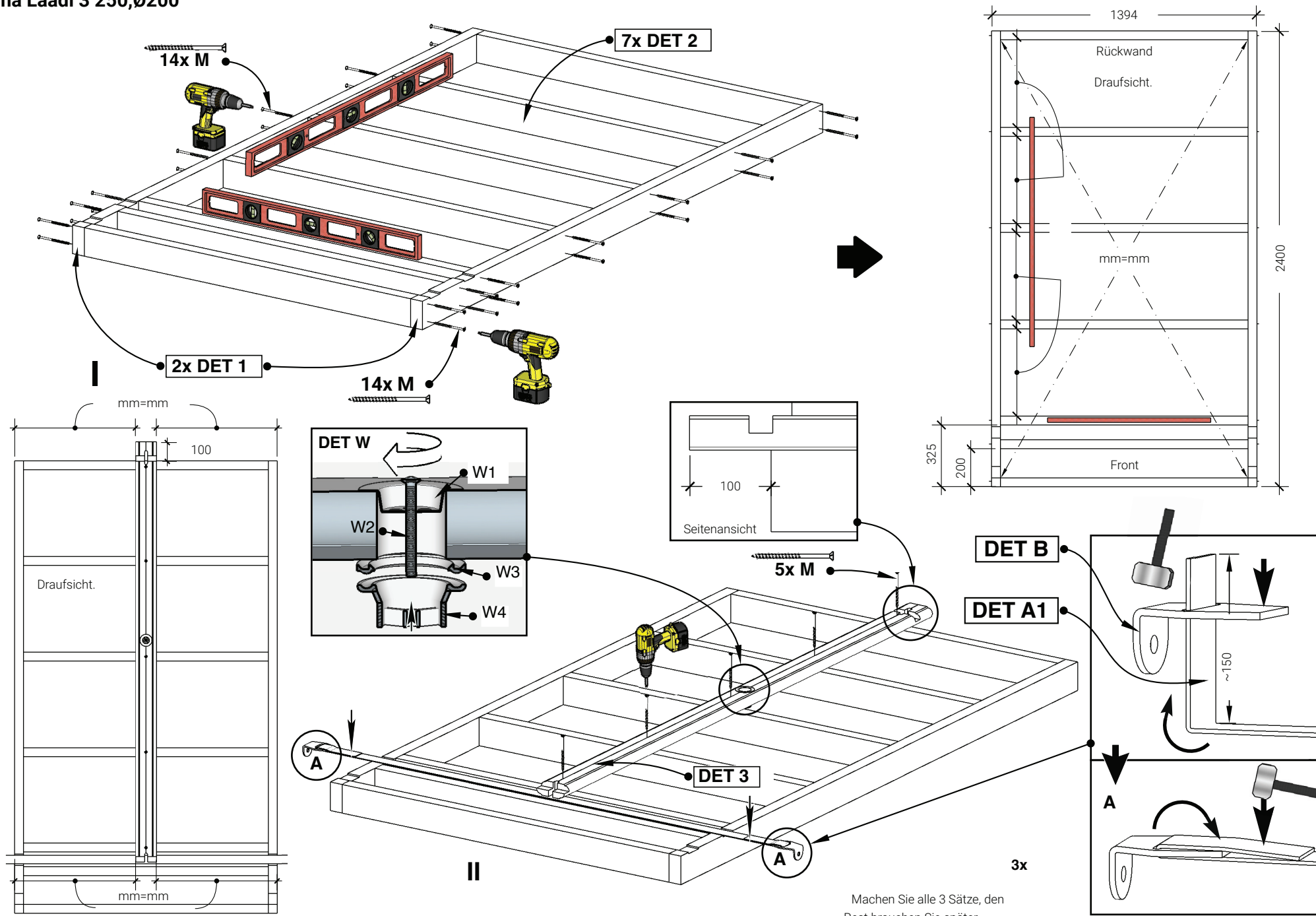
<p>DET 6b DET 3-Gegenstück</p> <p>Art.-Nr. TSTL59/2500XLV</p>	<p>x1</p>	<p>2500*59*42</p> 	
<p>DET Sb</p> <p>Art.-Nr. 2-TIC20PE/28V</p>	<p>x1</p>	<p>1935*695*28</p> 	
<p>DET Sa</p> <p>Art.-Nr. 2-TIC20PE/28P</p>	<p>x1</p>	<p>1935*695*28</p> 	
<p>DET Ta</p> <p>Art.-Nr. 2-KSL28/143/610</p>	<p>x1</p>	<p>610*143*28</p> 	
<p>DET Tb</p> <p>Art.-Nr. KTL94/610X</p>	<p>x1</p>	<p>610*94*28</p> 	
<p>DET Y1</p> <p>Art.-Nr. 2-TIC20PT/28V</p>	<p>x1</p>	<p>1946*1055*28</p> 	
<p>DET Y2</p> <p>Art.-Nr. KSM100/2400X</p>	<p>x1</p>	<p>1946*945*28</p> 	
<p>DET 4</p> <p>Art.-Nr. 2-TTE270/1350</p>	<p>x1</p>	<p>1350*270*56</p> 	
<p>DET 10a</p> <p>Art.-Nr. TSTL117/2500XP</p>	<p>x4</p>	<p>450*44*44</p> 	
<p>DET 10c</p> <p>Art.-Nr. KHP44/170</p>	<p>x2</p>	<p>170*44*44</p> 	

DET 10b Art.-Nr. KHP44/430	x2 <input type="checkbox"/> <input type="checkbox"/>	430*44*44 	
DET 10 Art.-Nr. 2-TLA520/2091	x2 <input type="checkbox"/> <input type="checkbox"/>	2091*520*72 	
DET 20 Art.-Nr. THL94/595	x5 <input type="checkbox"/> <input type="checkbox"/>	595*94*18 	
DET L Art.-Nr. KHL44/1200	x2 <input type="checkbox"/> <input type="checkbox"/>	1200*44*18 	
DET 20a Art.-Nr. MIN595/595-HAL	x1 <input type="checkbox"/> <input type="checkbox"/>	595*595*8 	
DET 20b Art.-Nr. MIN1250/595-HAL	x1 <input type="checkbox"/> <input type="checkbox"/>	1250*595*8 	
DET 15a Art.-Nr. TLAV90/670XP	x2 <input type="checkbox"/> <input type="checkbox"/>	670*90*28 	
DET 15b Art.-Nr. TLAV42/90	x2 <input type="checkbox"/> <input type="checkbox"/>	90*42*28 	
DET 15c Art.-Nr. TLAV42/700	x2 <input type="checkbox"/> <input type="checkbox"/>	700*42*28 	
DET 15d Art.-Nr. TLAV90/930	x1 <input type="checkbox"/> <input type="checkbox"/>	930*90*28 	
DET 21 Art.-Nr. D590/1690PR8	x1 <input type="checkbox"/> <input type="checkbox"/>	1690*590 	

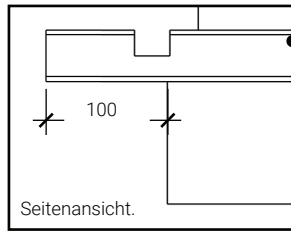
DET 21c Art.-Nr. KHP44/1690	x2 <input type="checkbox"/>	1690*44*44 	
DET 21d Art.-Nr. KHP44/680	x2 <input type="checkbox"/>	680*44*44 	
DET 21a Art.-Nr. KHL44/1660	x2 <input type="checkbox"/>	1660*44*18 	
DET 21b Art.-Nr. KHL44/650	x2 <input type="checkbox"/>	650*44*18 	
DET 22 Art.-Nr. TSTL50/2500X	x2 <input type="checkbox"/>	2500*50*50 	
DET 25a Art.-Nr. TSTL50/2500X	x8 <input type="checkbox"/>	L=~1440 	
DET 25b Art.-Nr. OL-IC20-02	x8 <input type="checkbox"/>	L=~390 	
Dachbahn Art.-Nr. KATAL	11 m <input type="checkbox"/>		
DET N Art.-Nr. KAT-HAR	x9 <input type="checkbox"/>		
DET O Art.-Nr. KAT-SIN	x69 <input type="checkbox"/>		
DET V Art.-Nr. KI-VIN-25/40/40-ZN	x4 <input type="checkbox"/>	40*40*25 	

<p>DET B</p> <p>Art.-Nr. VITSKL-RV</p>	<p>x12</p>		
<p>DET A1</p> <p>Art.-Nr. VITS/2200</p>	<p>x3</p>		
<p>DET A2</p> <p>Art.-Nr. VITS/5200</p>	<p>x3</p>		
<p>DET W</p> <p>Art.-Nr. TRAPP</p>	<p>x1 km /l</p>		
<p>DET G</p> <p>Art.-Nr. MU-VENT-PU</p>	<p>x1</p>		
<p>DET F</p> <p>Art.-Nr. MU-VENT-ZN</p>	<p>x3</p>		
<p>Art.-Nr. KI-KERL-12-RV1</p>	<p>x6</p>	 <p>D x2 E x2</p>	<p>Art.-Nr. KI-ICO-160-220</p>
 <p>C L ≈ 250</p> <p>x1</p>		 <p>L ~410 P x60 K x25 J x60 I x40 H x260 M x85</p>	

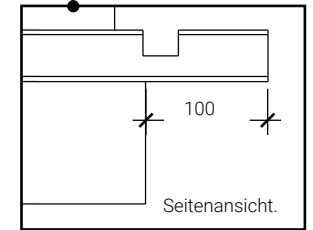
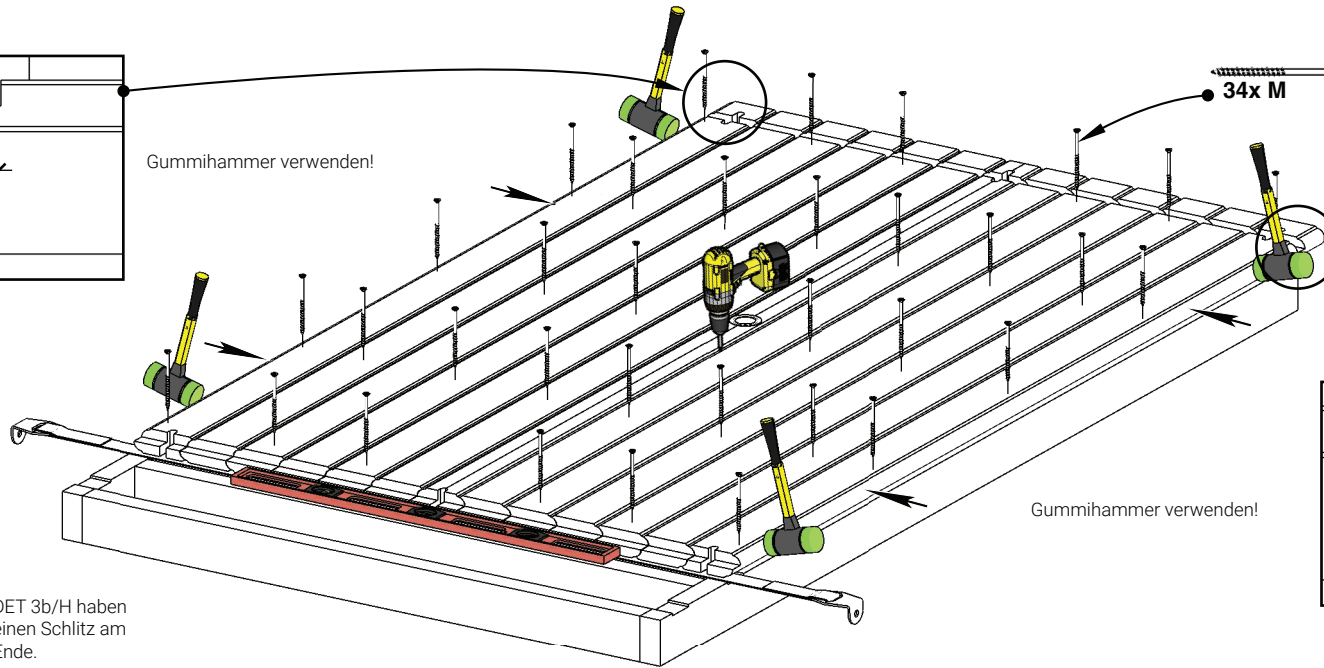
Sauna Laadi 3 250,Ø200



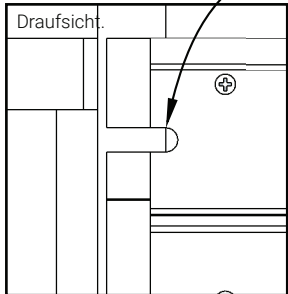
1.



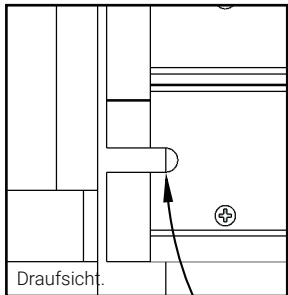
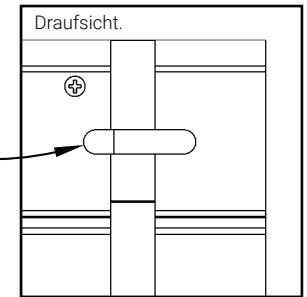
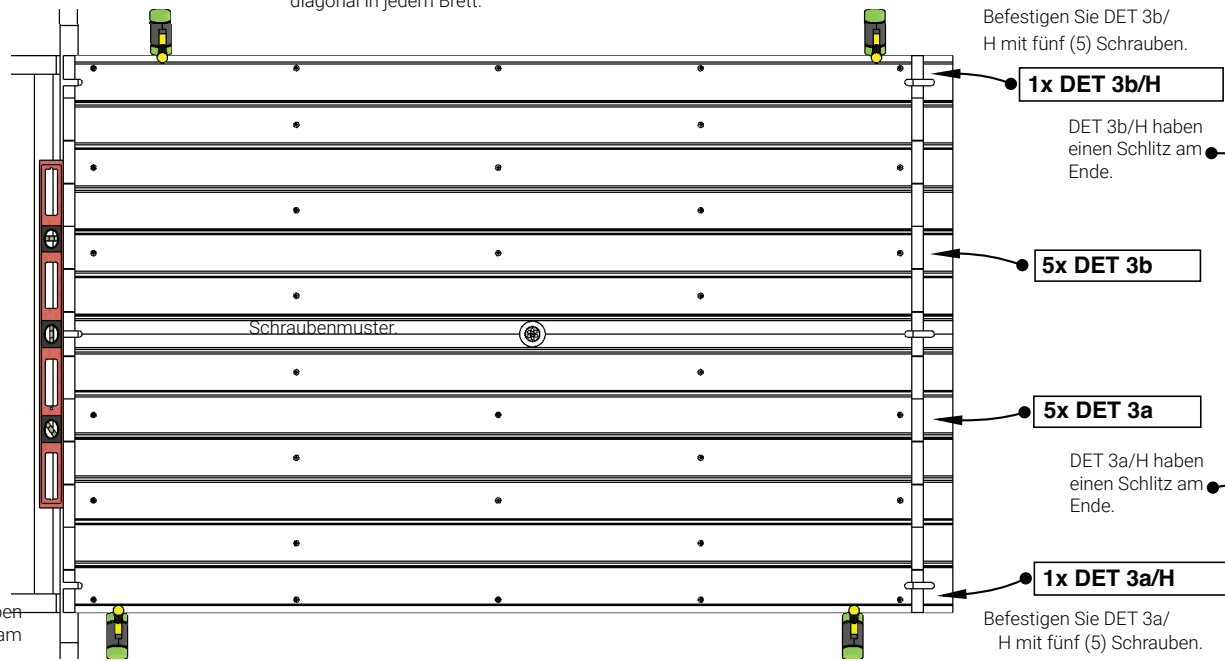
Gummihammer verwenden!



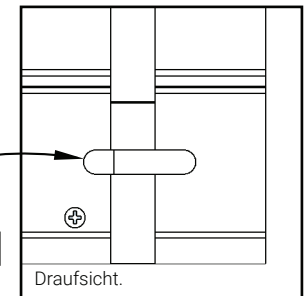
DET 3b/H haben einen Schlitz am Ende.



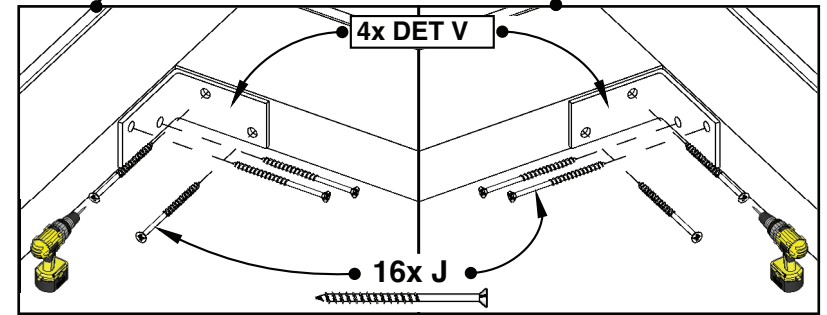
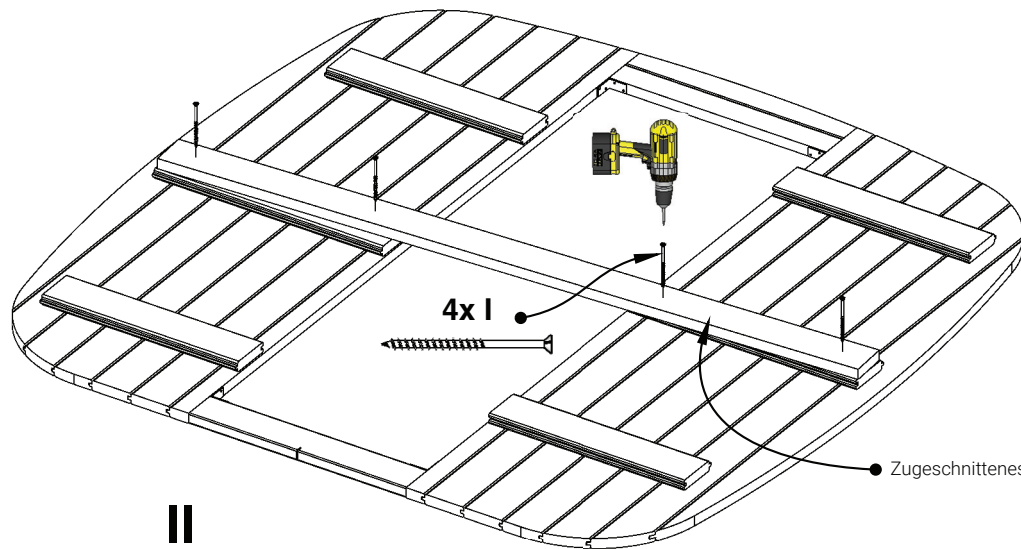
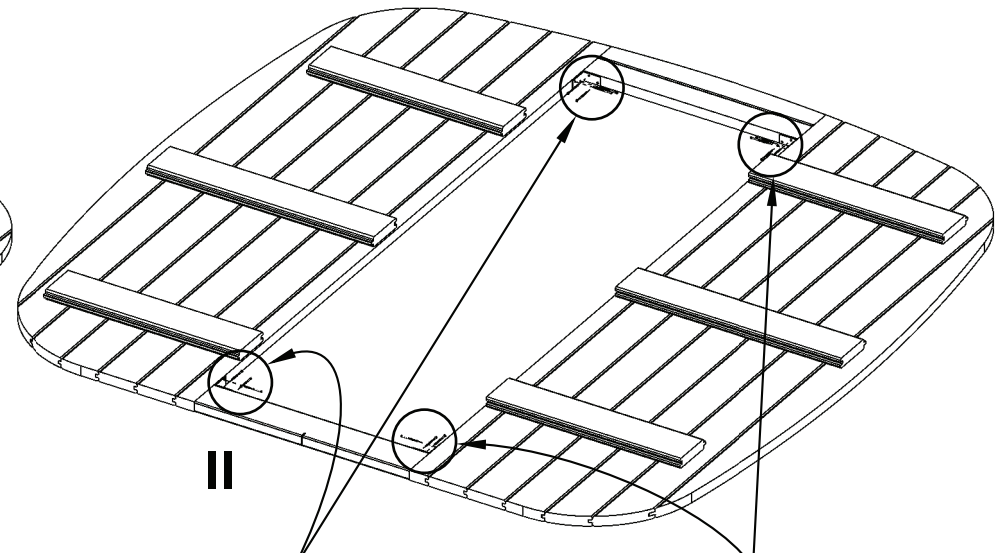
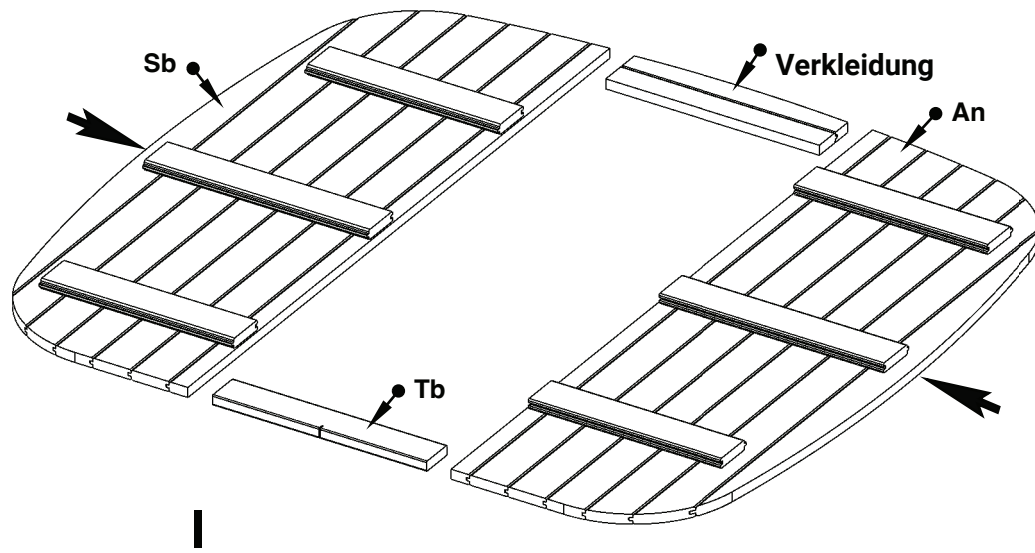
Befestigen Sie die Schrauben über einem Brett, diagonal in jedem Brett.



DET 3a/H haben einen Schlitz am Ende.

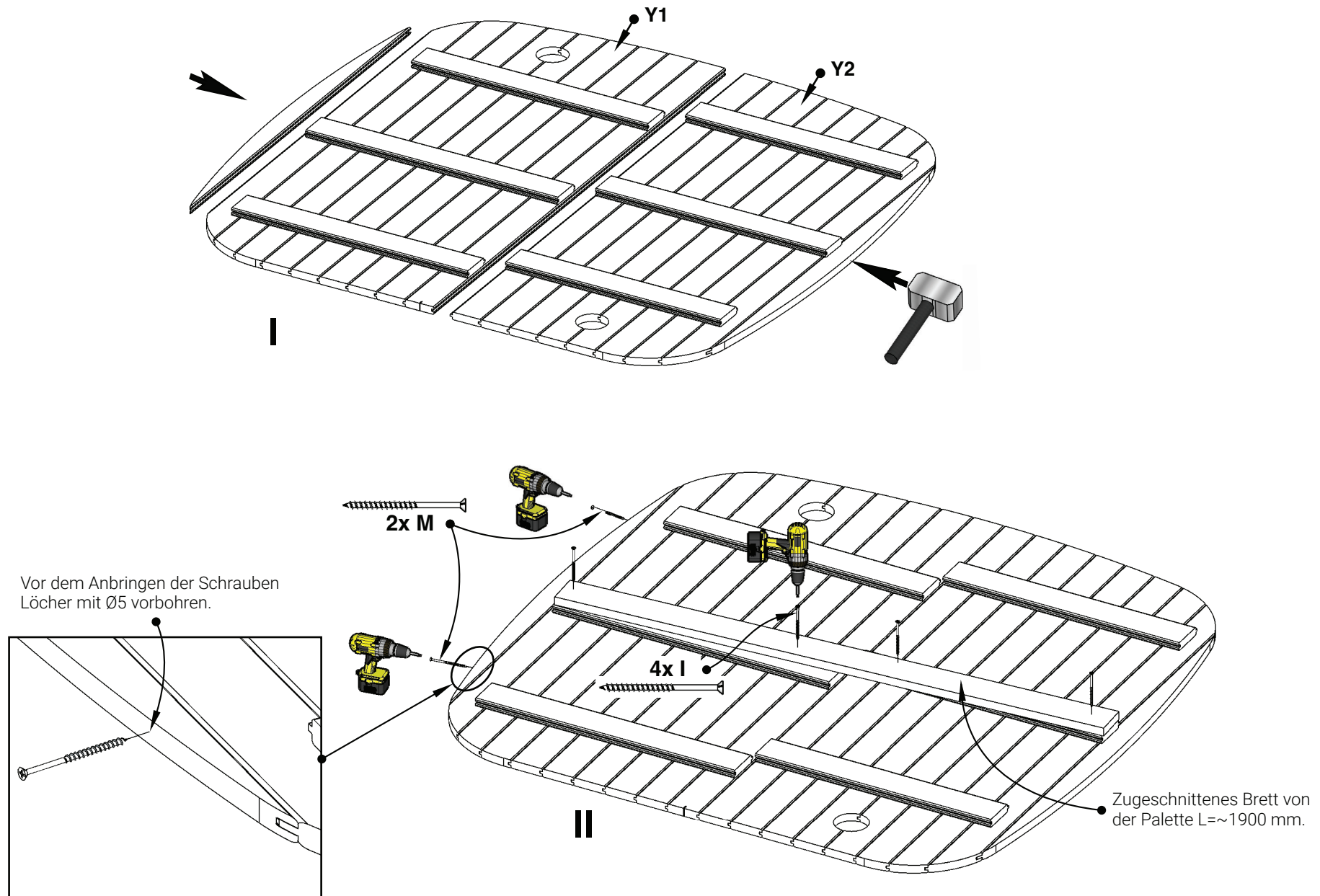


Holzvorderwandmontage



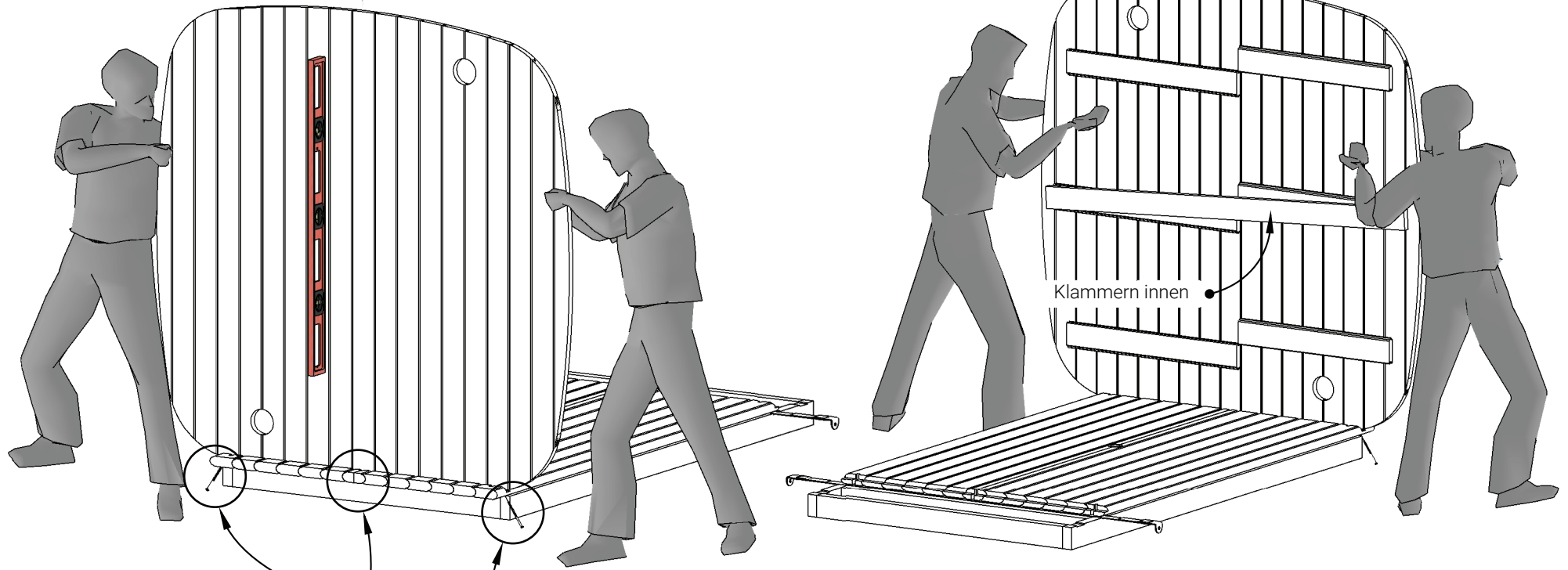
• Zugeschnittenes Brett von der Palette L= \sim 1900mm.

Holzrückwandmontage



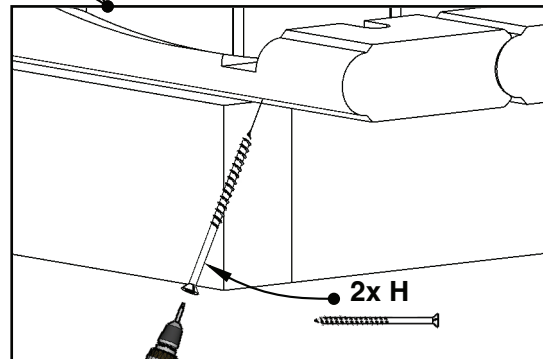
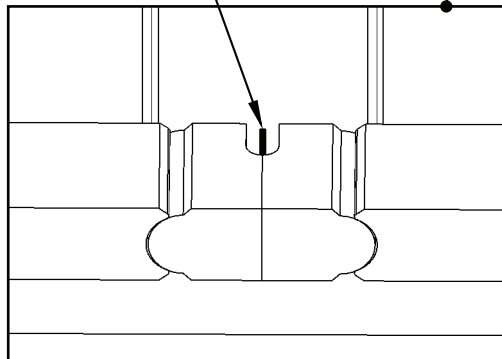


Wasserwaage verwenden



Klammern innen

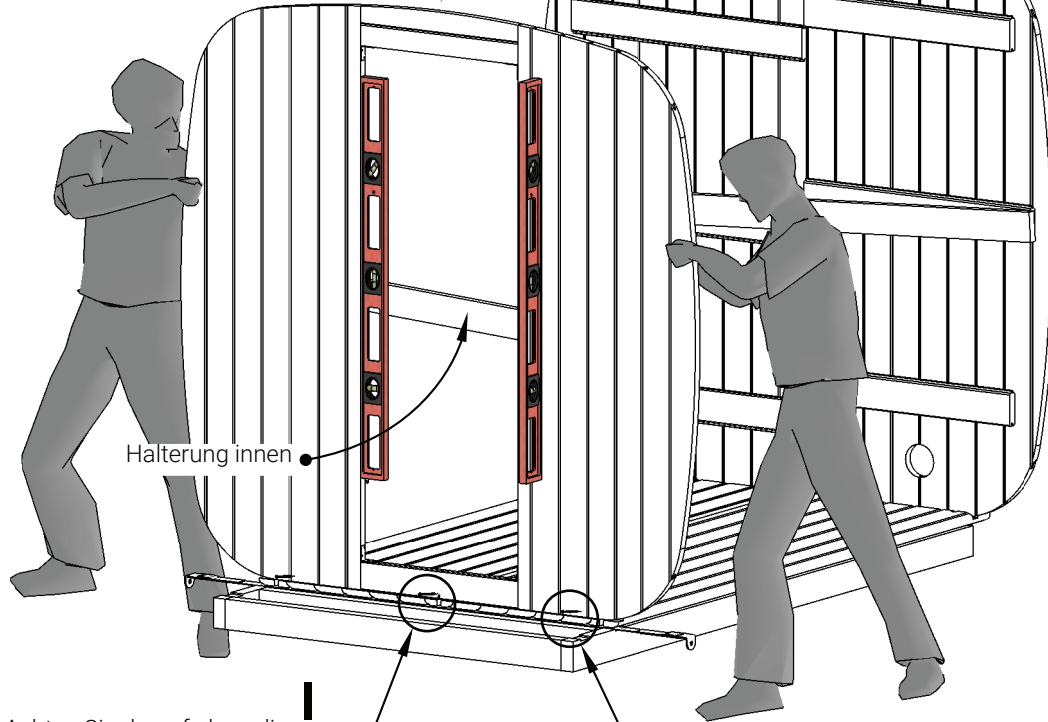
Achten Sie darauf, dass die Markierung an der Wand mittig in der Kerbe liegt.



2x H

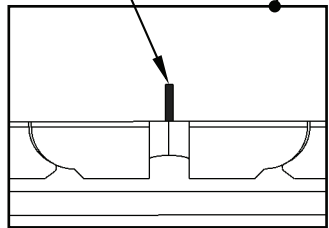


Wasserwaage verwenden

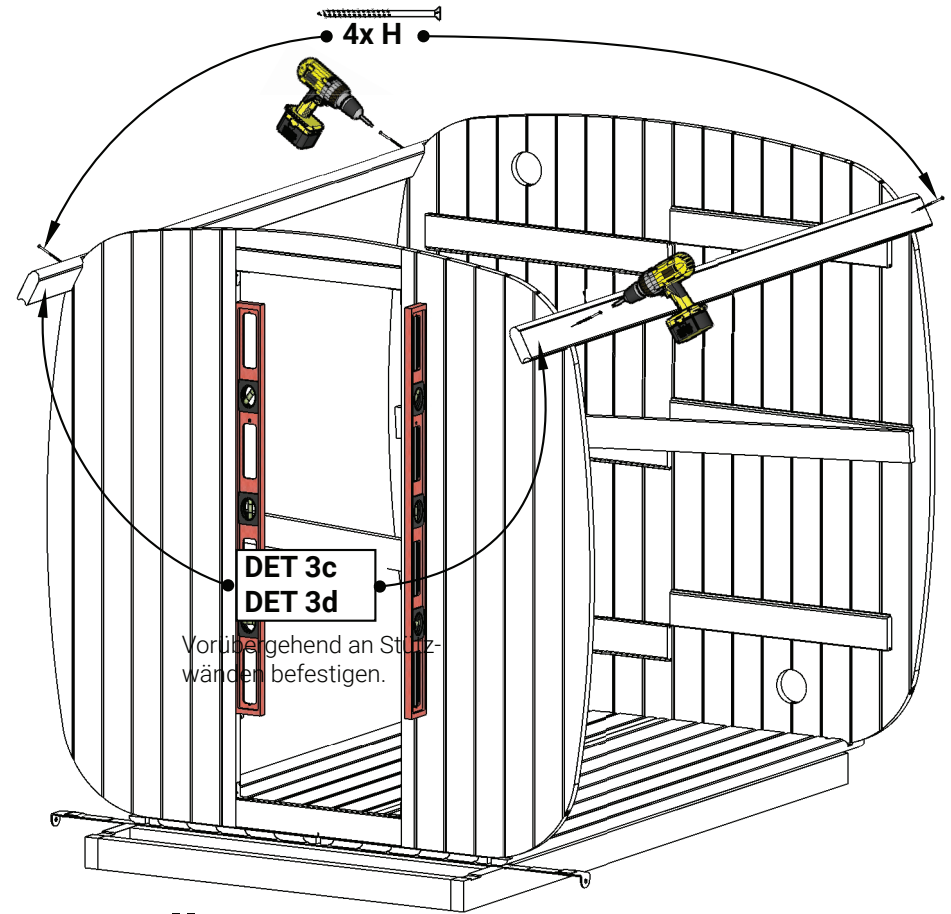
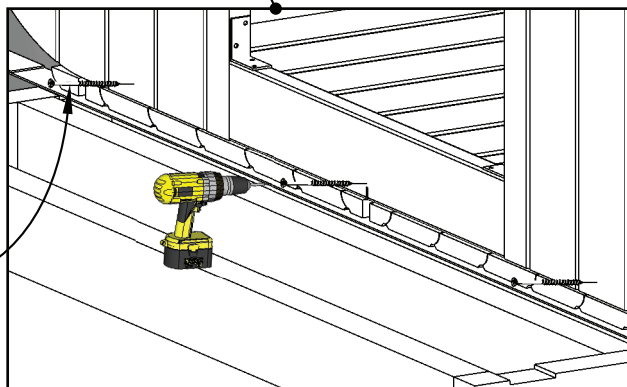
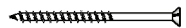


Halterung innen

Achten Sie darauf, dass die Markierung an der Wand mittig in der Kerbe liegt.



3x H



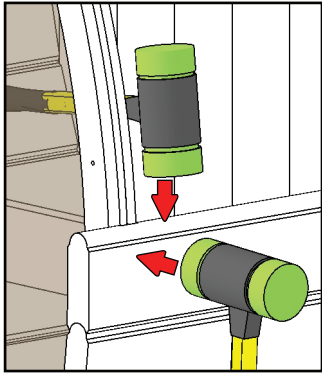
4x H

DET 3c
DET 3d

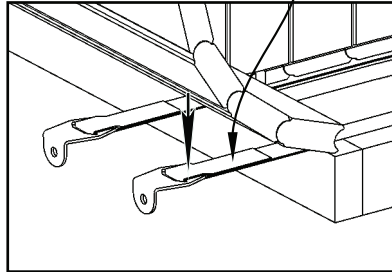
Vorübergehend an Stützwänden befestigen.

Entfernen Sie DET 3c/d aus ihren temporären Positionen und verwenden Sie sie im nächsten Schritt.

Gummihammer verwenden!

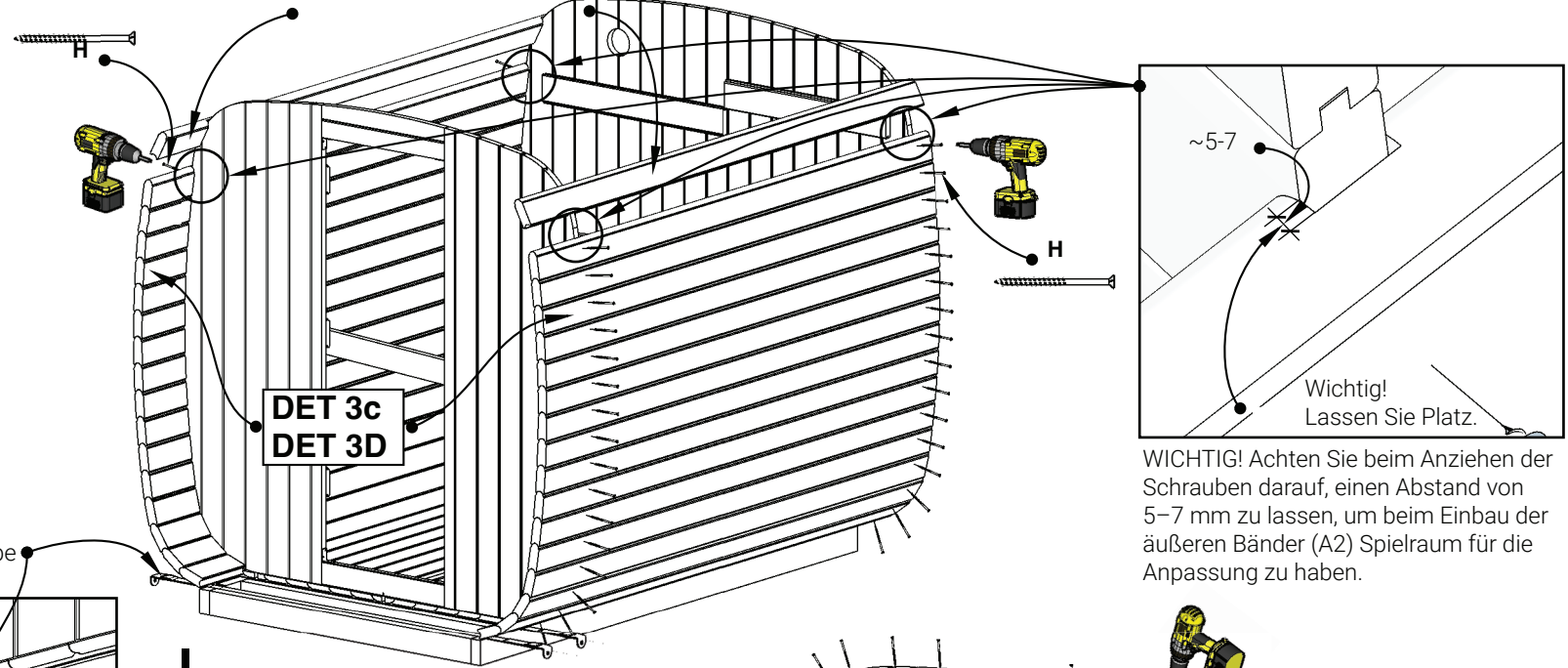
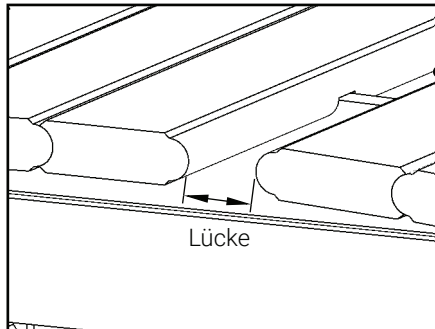


Platzieren Sie DET A1, bevor Sie mit der Installation der Wandstäbe beginnen.

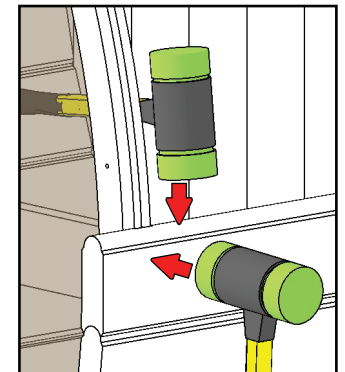
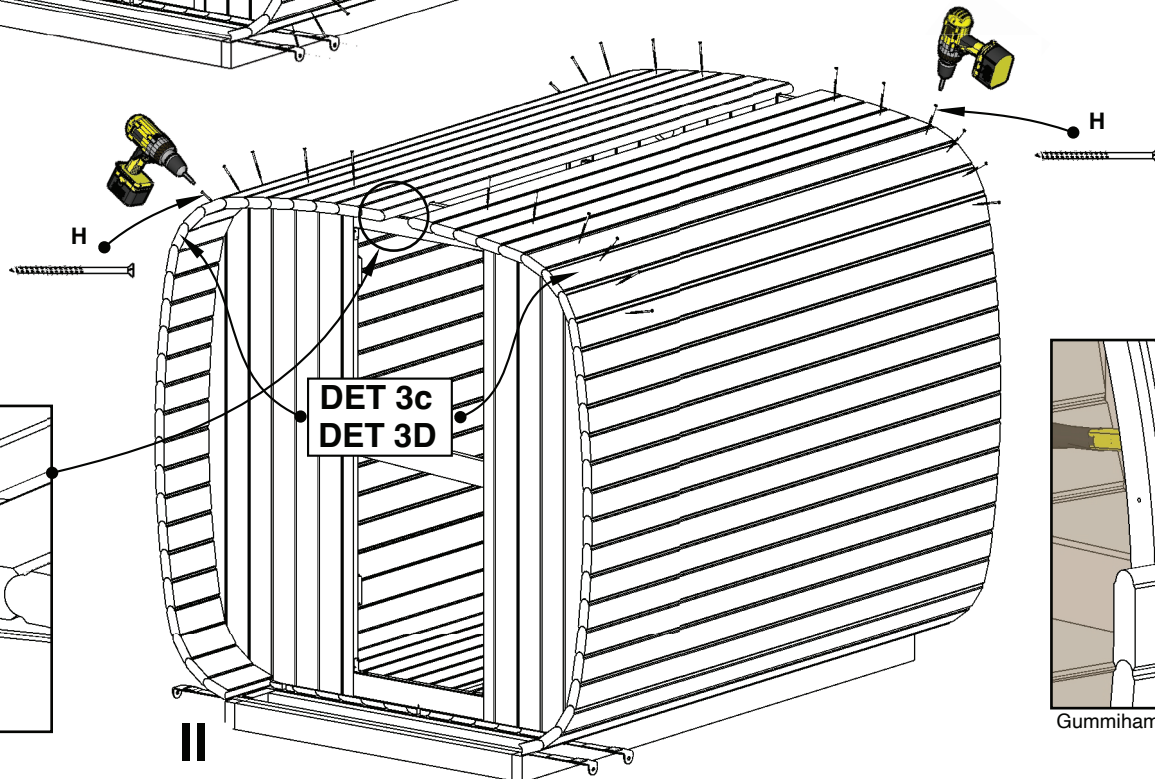


Bereiten Sie die Details wie auf Seite 1 beschrieben vor.

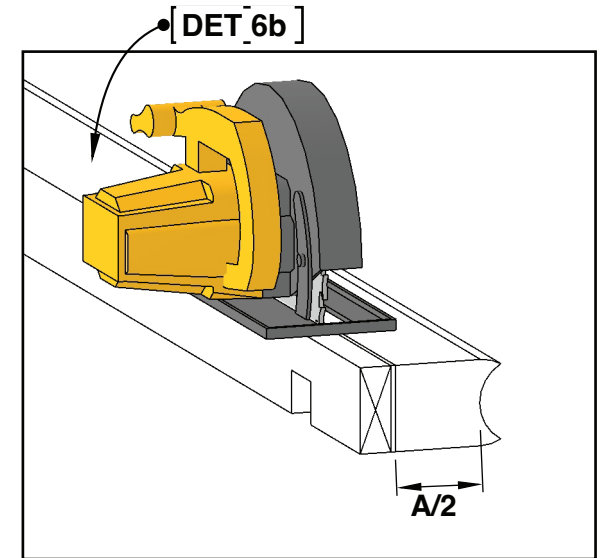
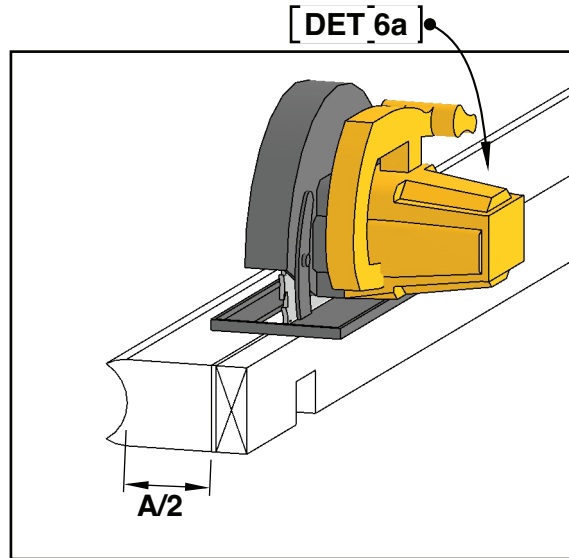
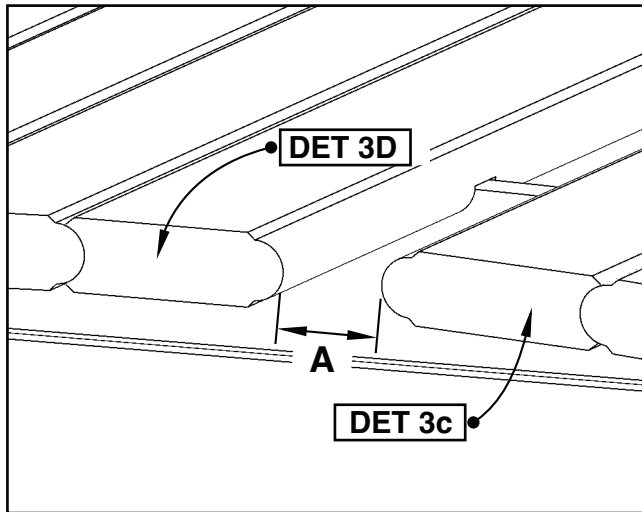
Siehe nächste Seite.



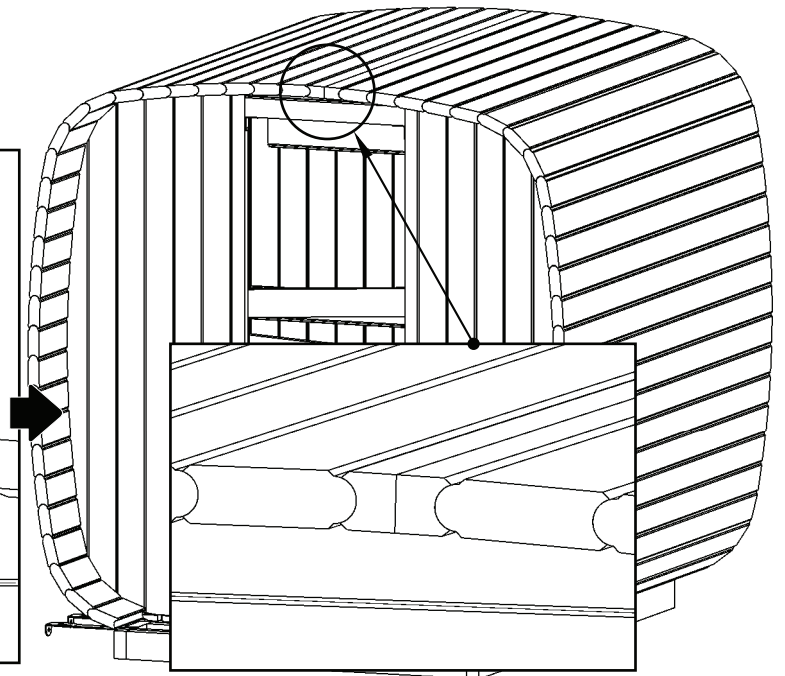
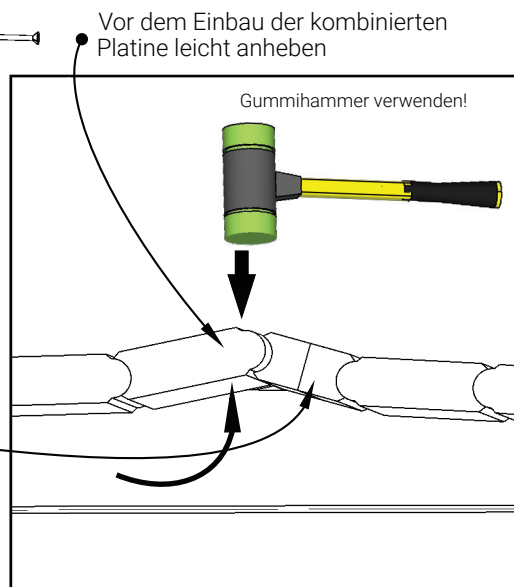
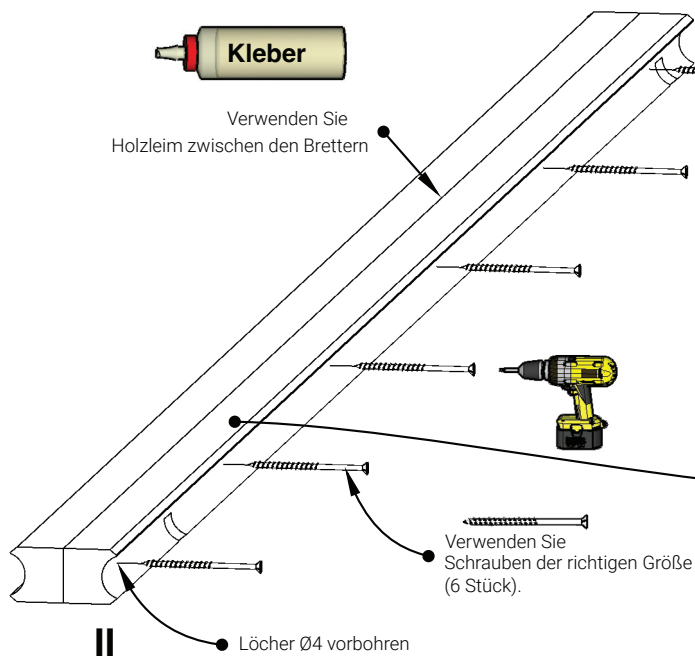
WICHTIG! Achten Sie beim Anziehen der Schrauben darauf, einen Abstand von 5-7 mm zu lassen, um beim Einbau der äußeren Bänder (A2) Spielraum für die Anpassung zu haben.

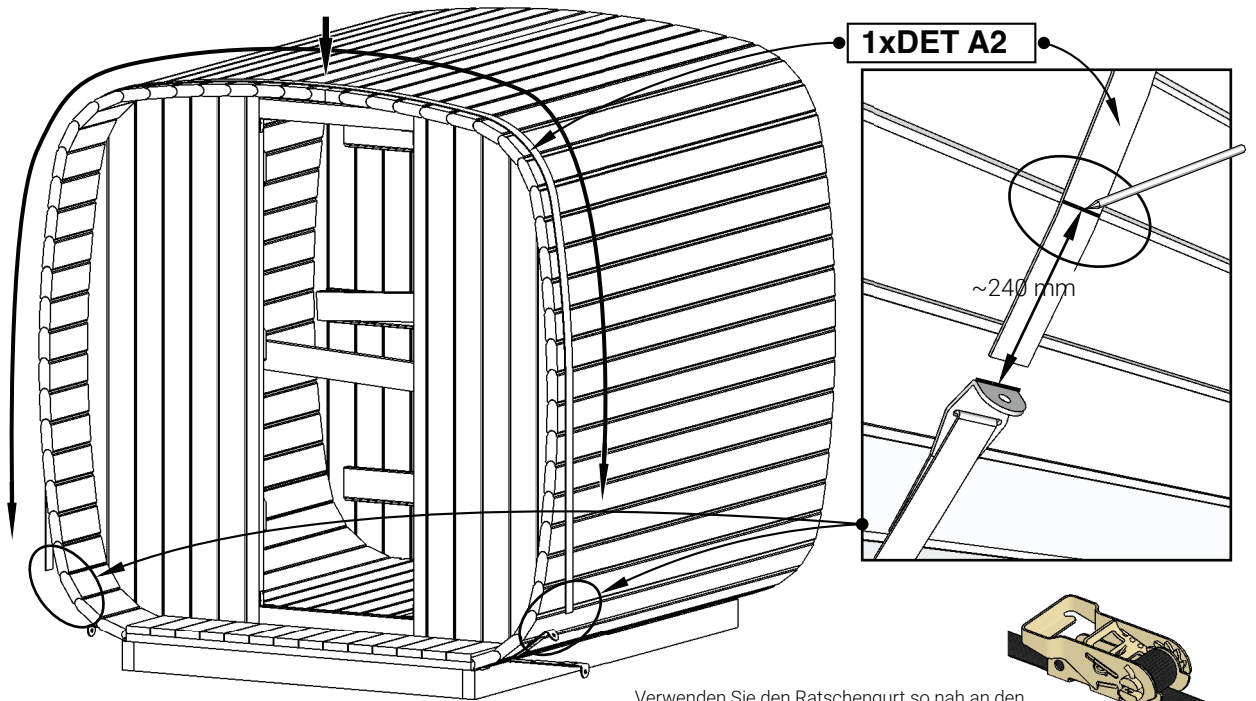
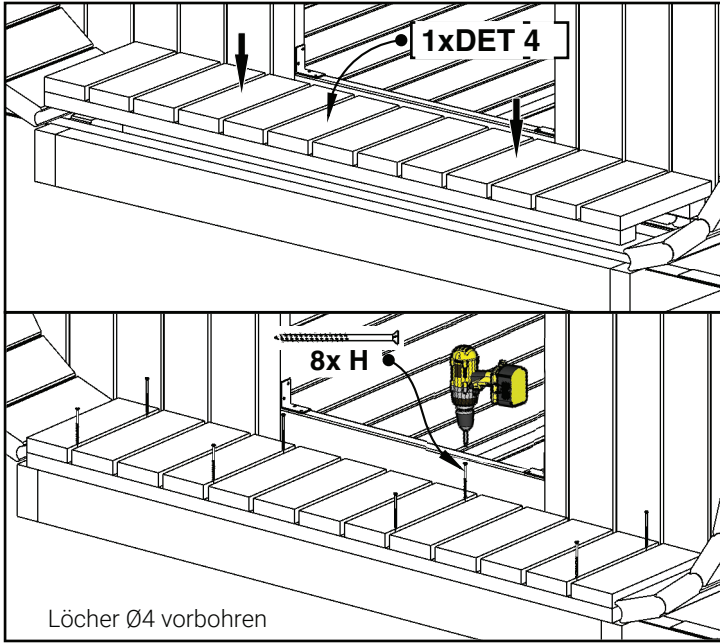


Gummihammer verwenden!

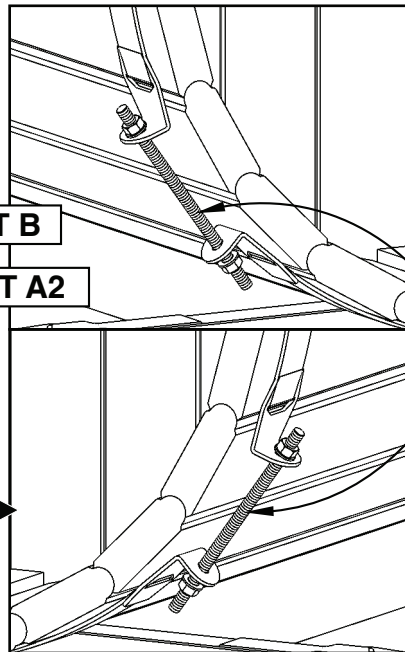
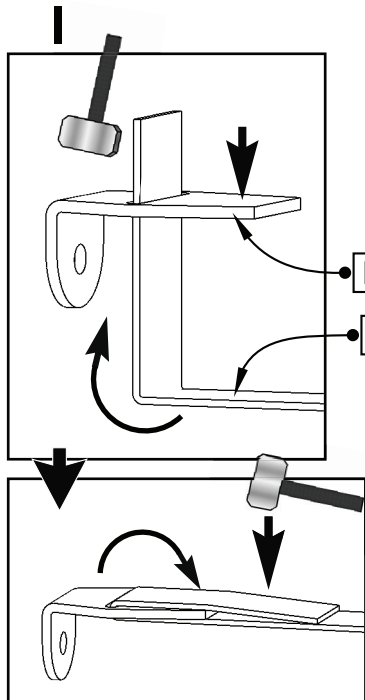


ICH

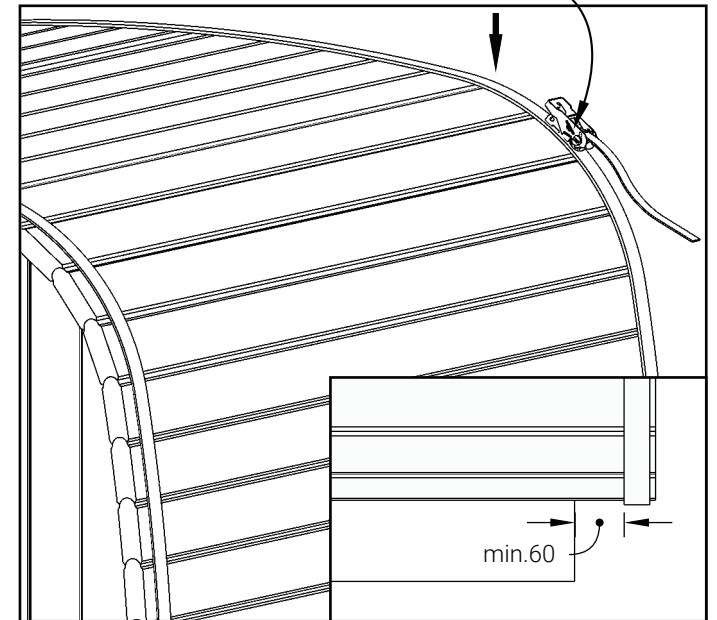
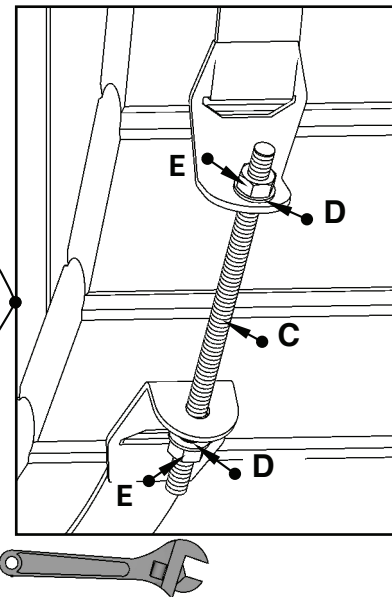


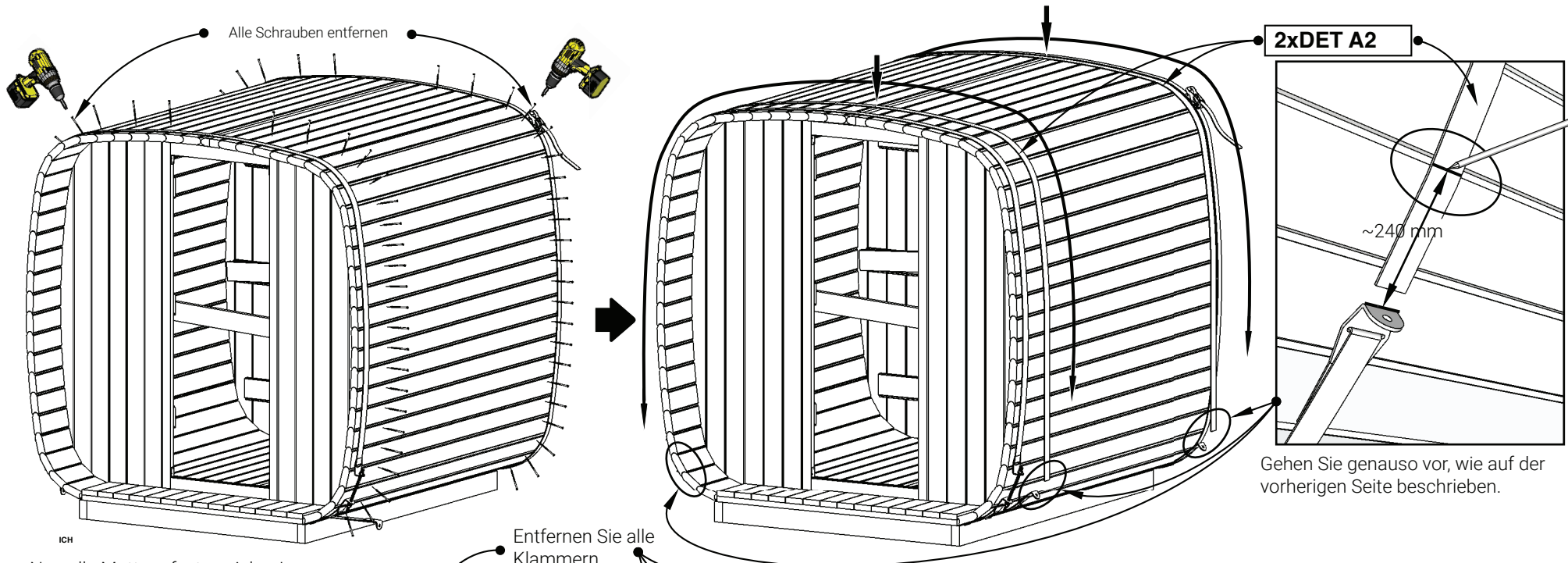


Verwenden Sie den Ratschengurt so nah an den Enden, dass Sie die Schrauben entfernen können.



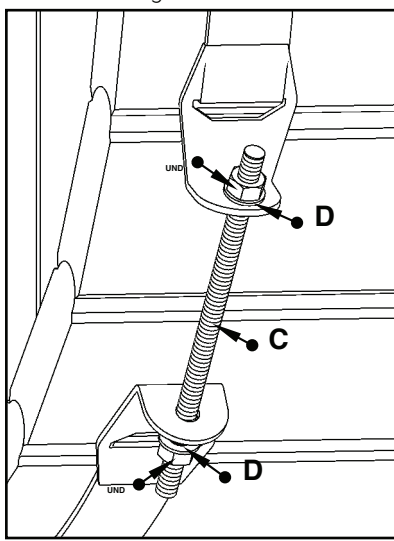
Muttern noch nicht ganz fest anziehen!



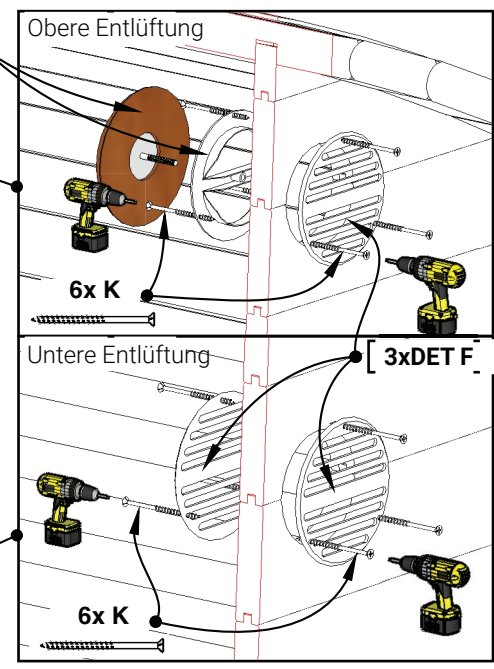
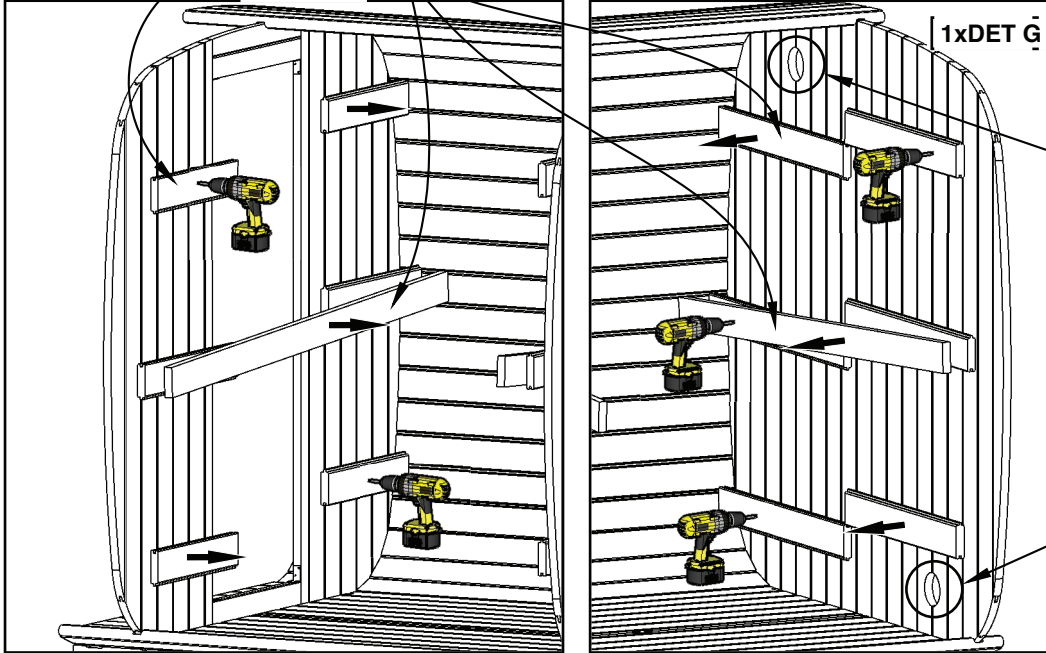


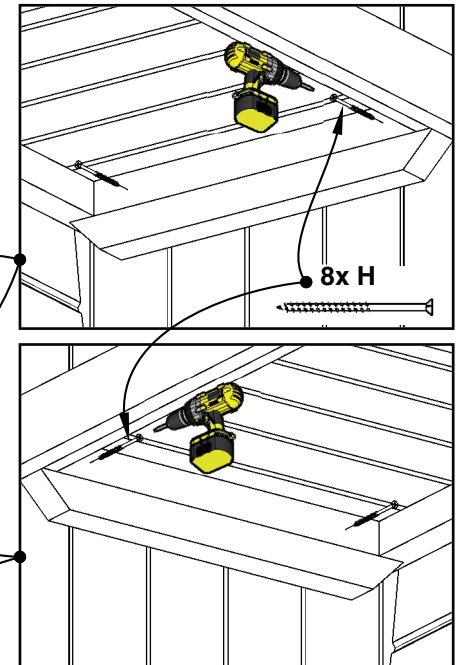
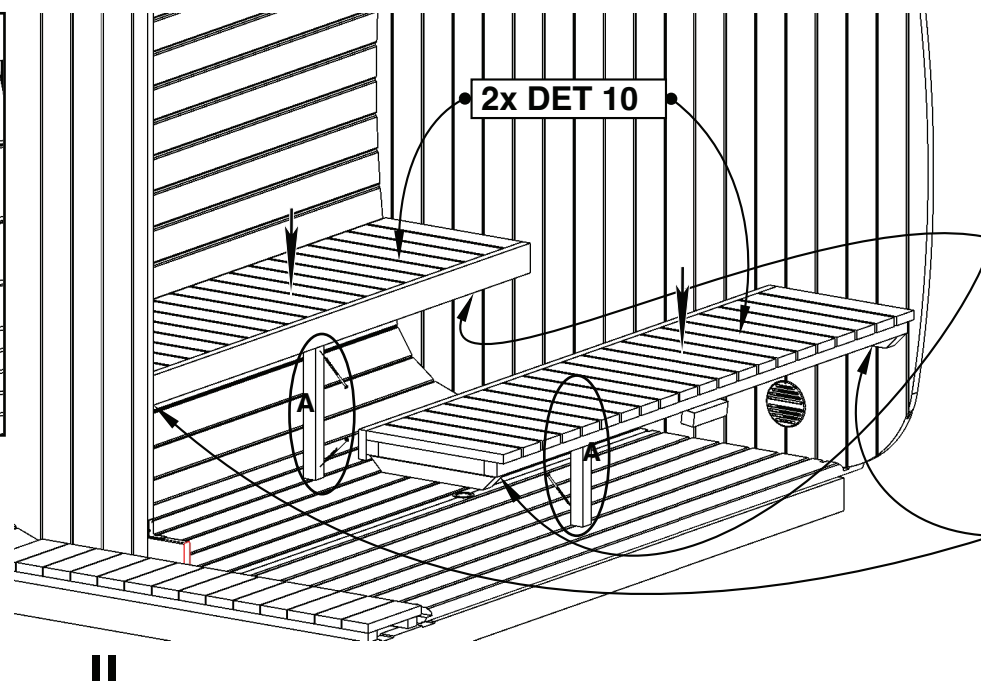
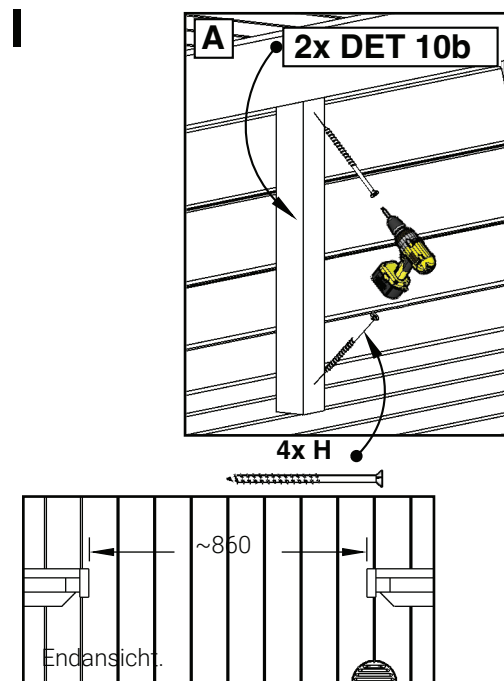
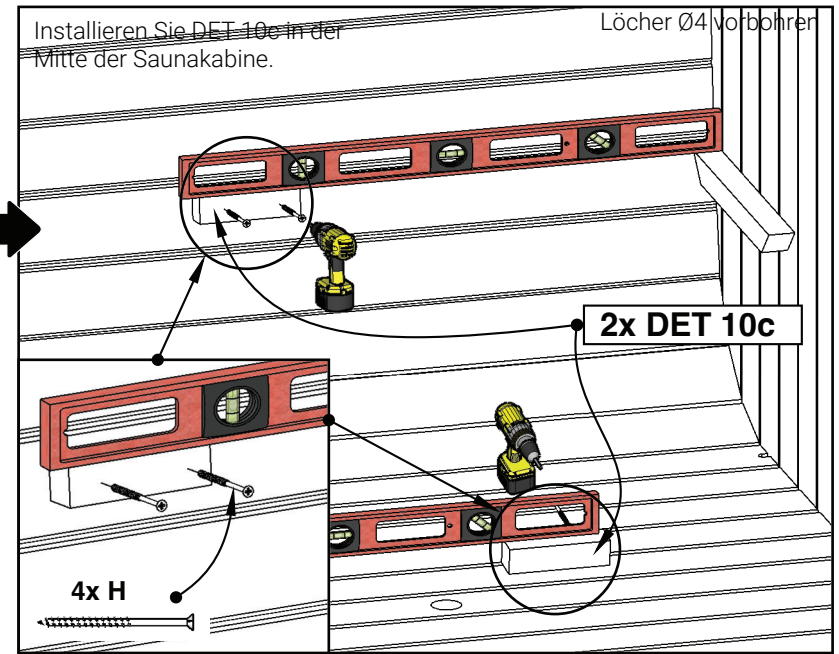
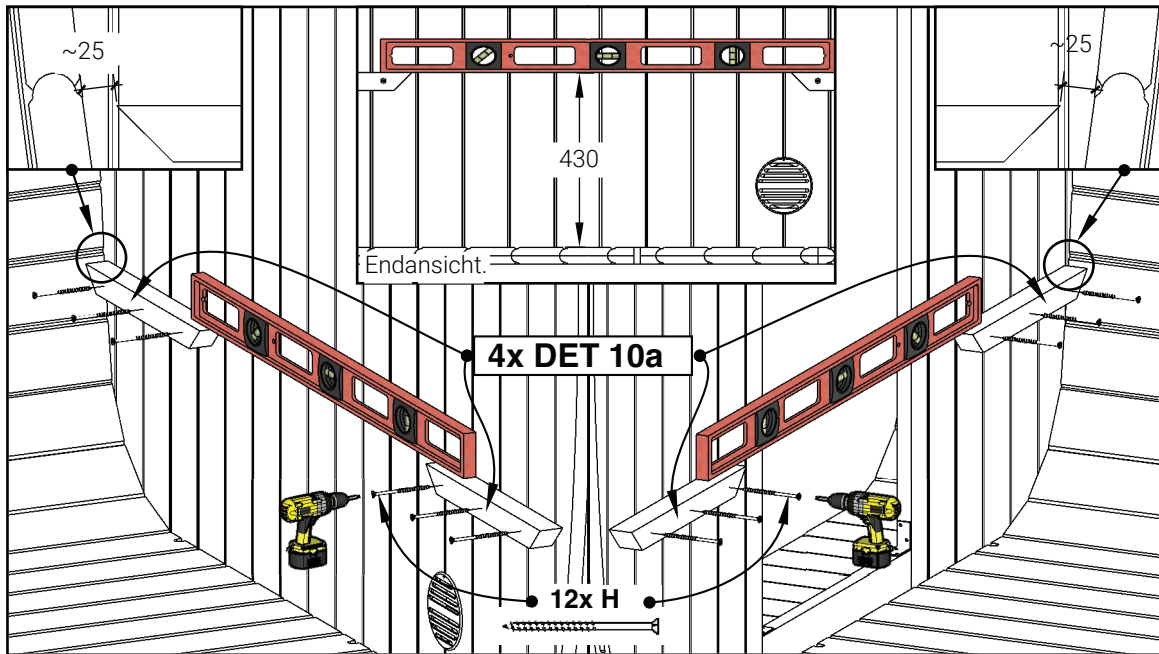
Gehen Sie genauso vor, wie auf der vorherigen Seite beschrieben.

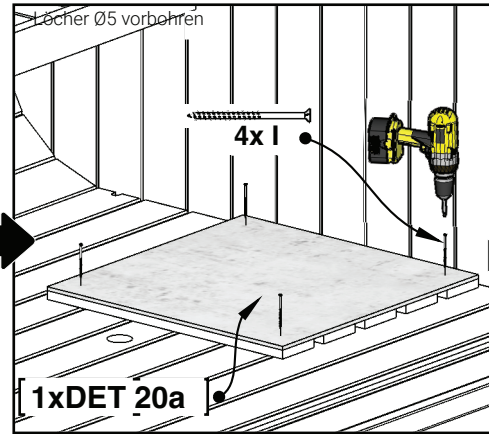
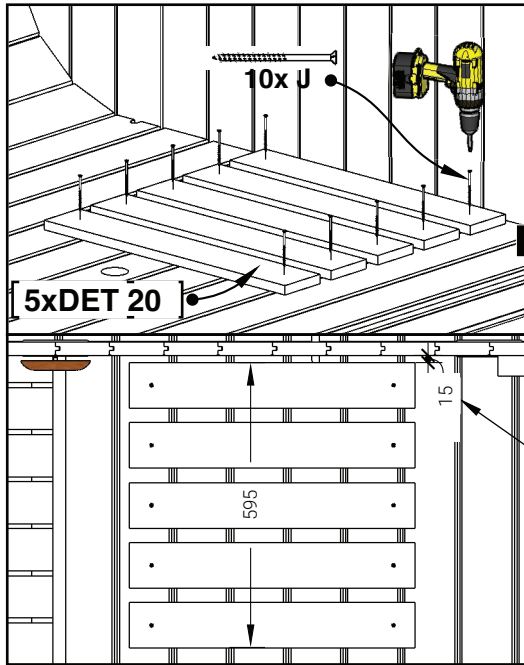
ICH
Nun alle Muttern fest anziehen!
Ratschengurt entfernen!



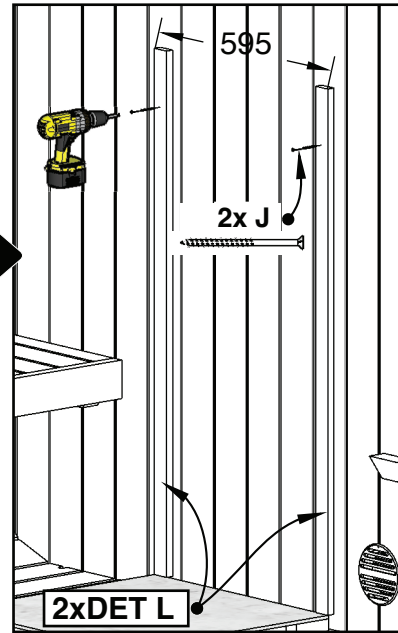
Entfernen Sie alle Klammern.



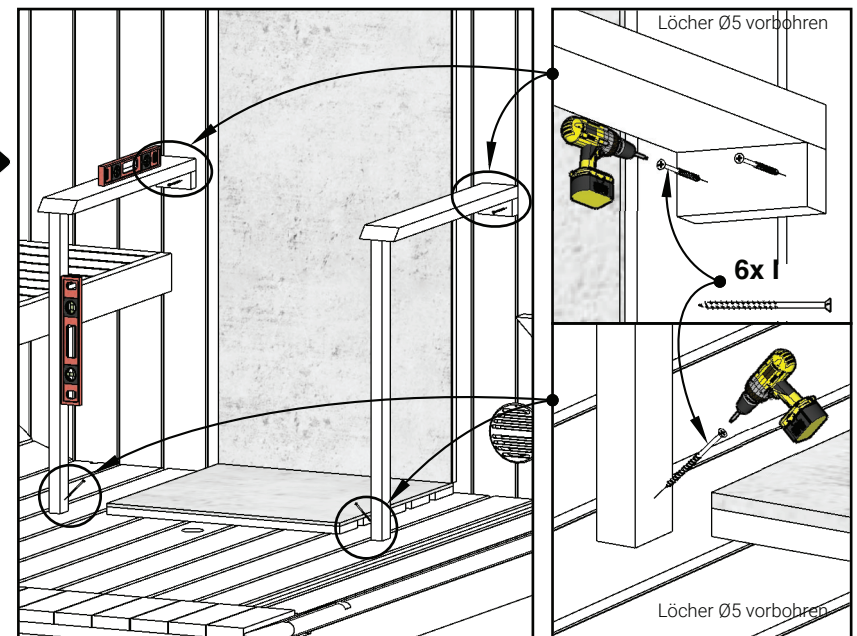
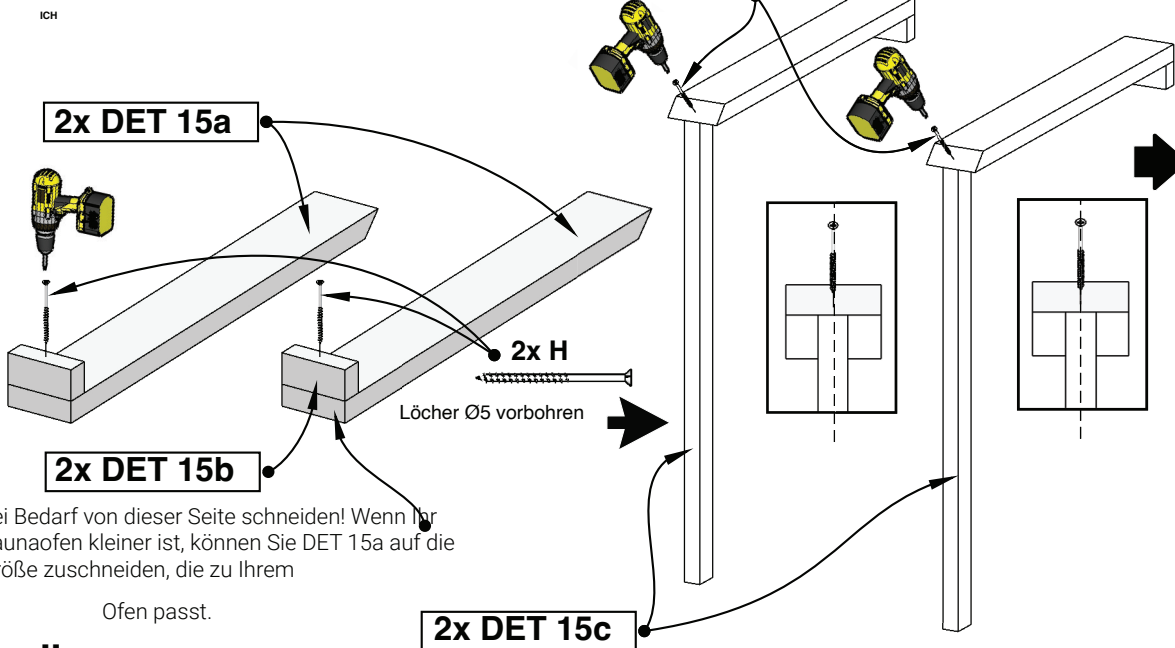


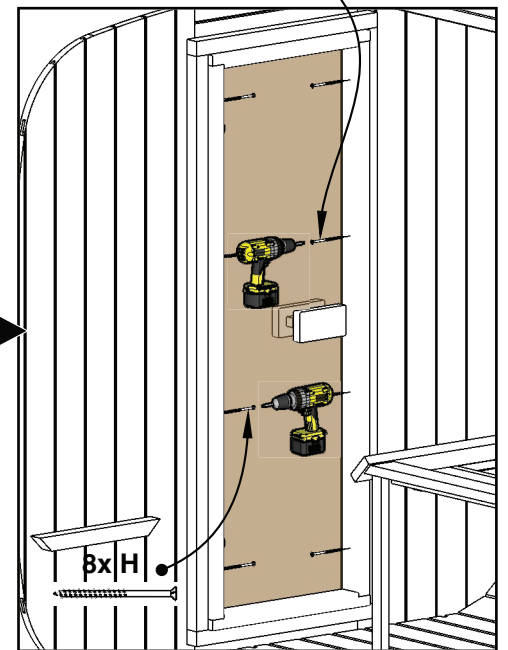
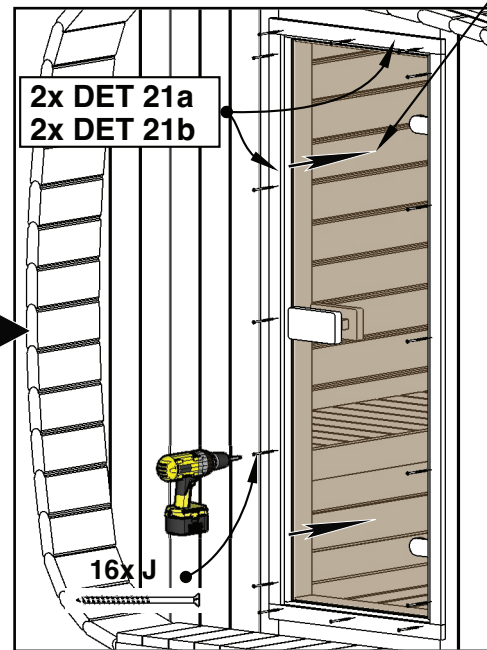
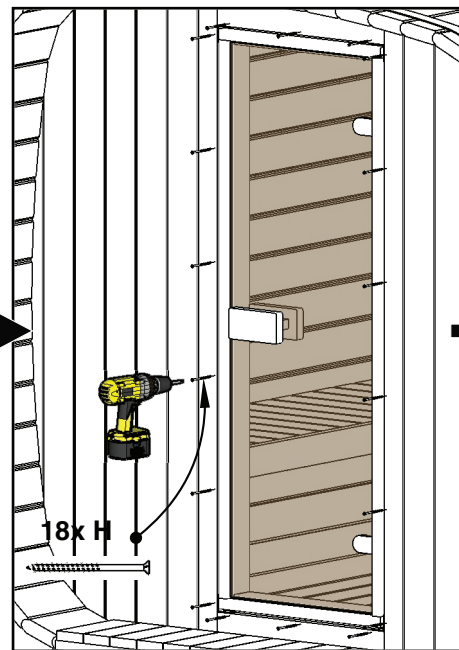
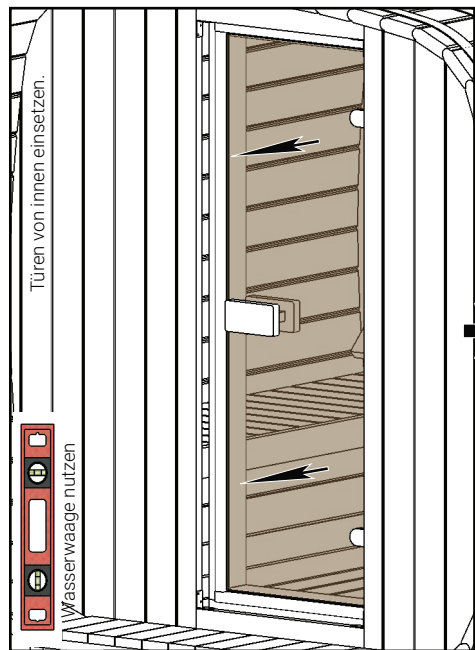
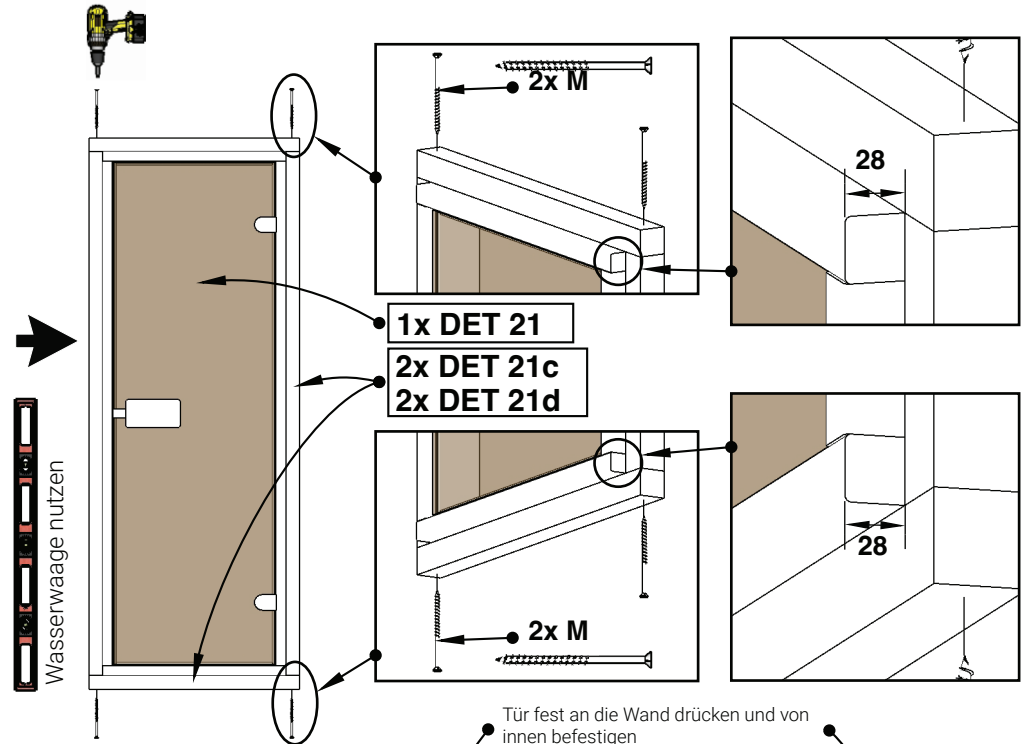
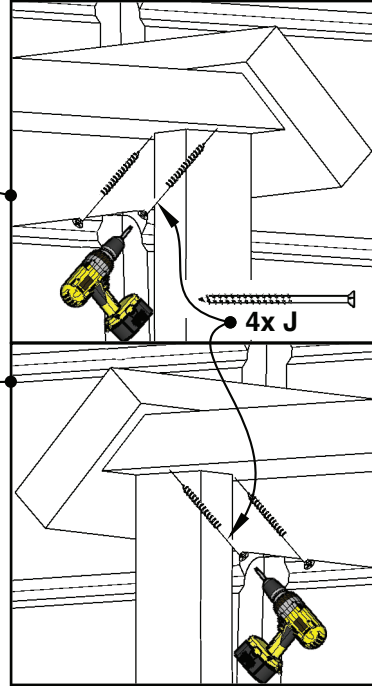
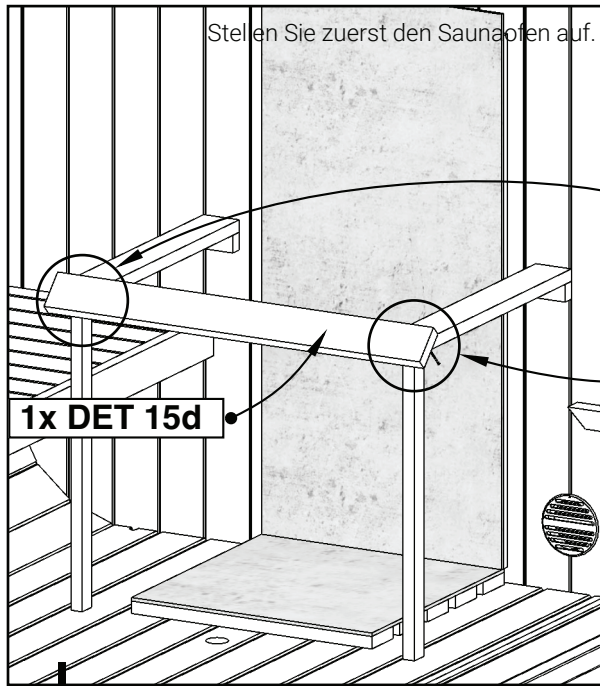


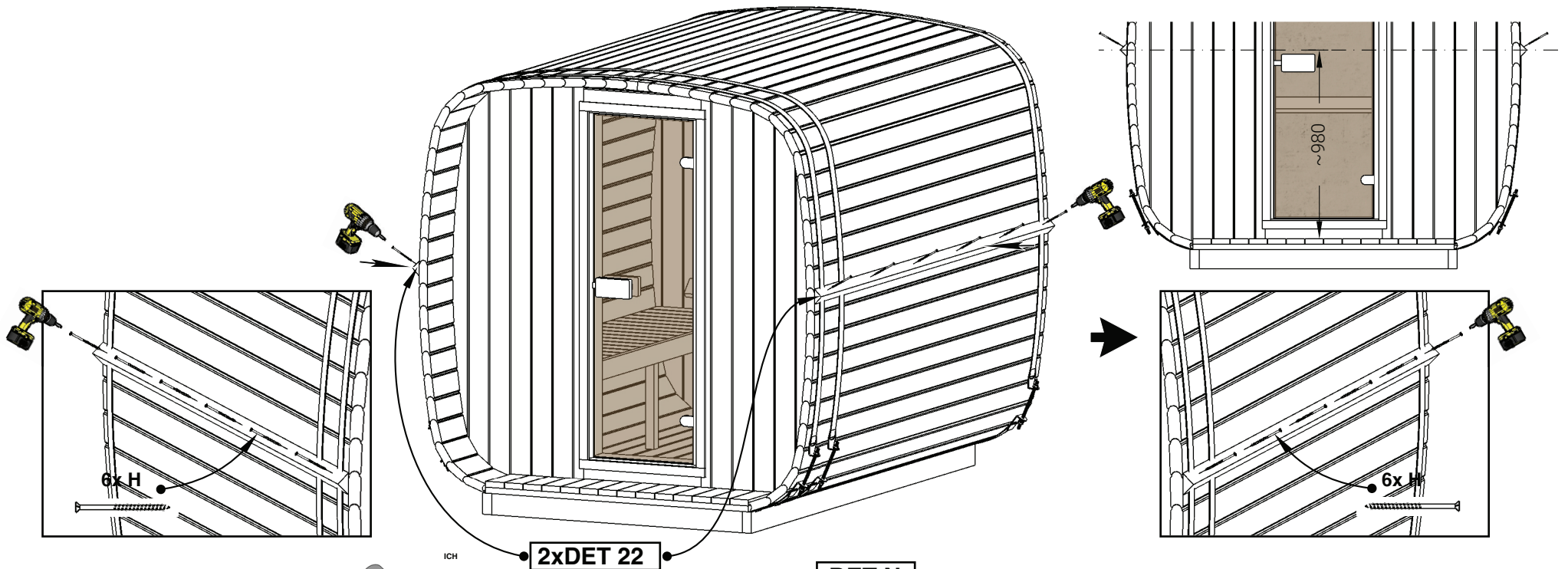
Lassen Sie einen Abstand zwischen Brett und Wand.



Wenn Ihre Sauna mit einem elektrischen Heizgerät ausgestattet ist, befestigen Sie DET 20 b ohne DET L direkt an der Wand. Verwenden Sie dazu die Schrauben K.

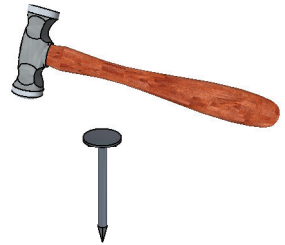
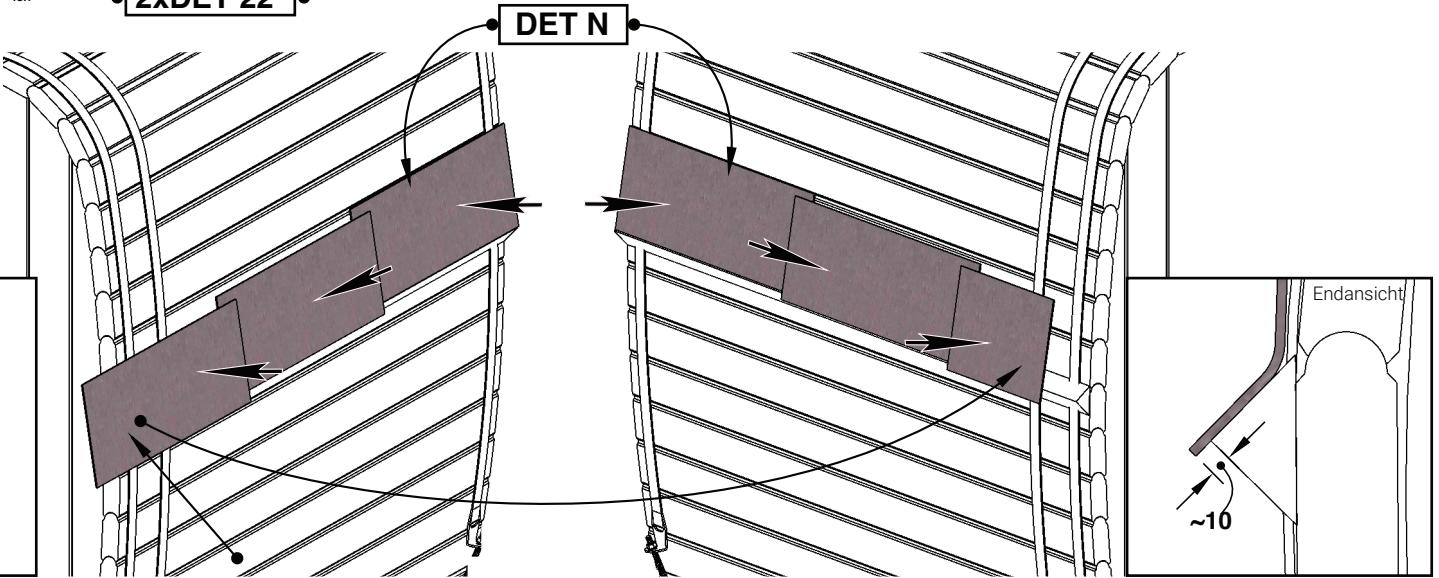






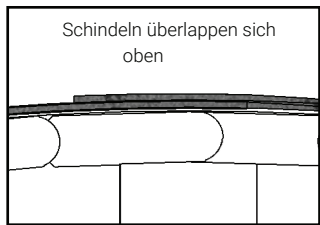
Achtung! Vor dem Verlegen der Dachschindeln Unterspannbahnen anbringen. Lesen Sie die Installationsanleitung für Unterlagefilz auf den zusätzlichen Seiten.

Achtung! Beachten Sie die im Paket enthaltene Installationsanleitung für Schindeln.



II

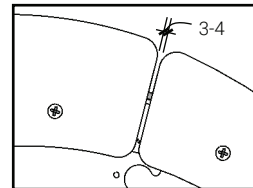
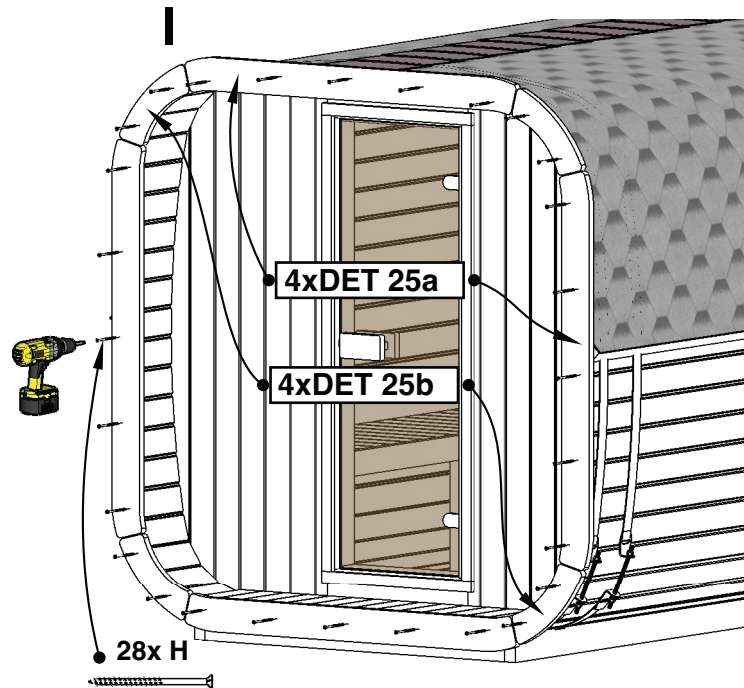
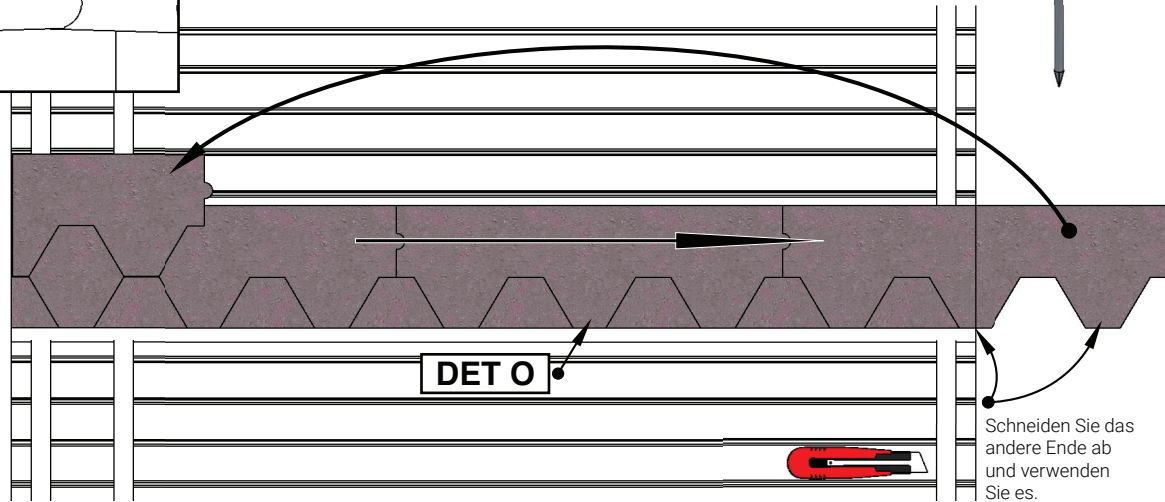
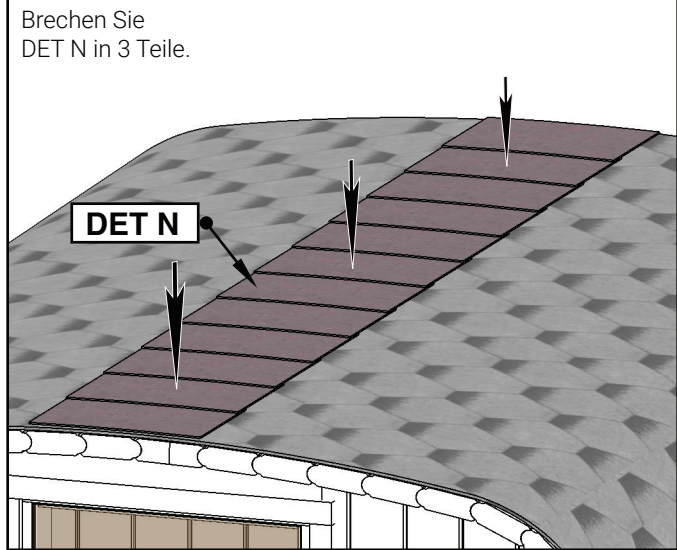
Den Rest abschneiden und auf der gegenüberliegenden Seite verwenden.



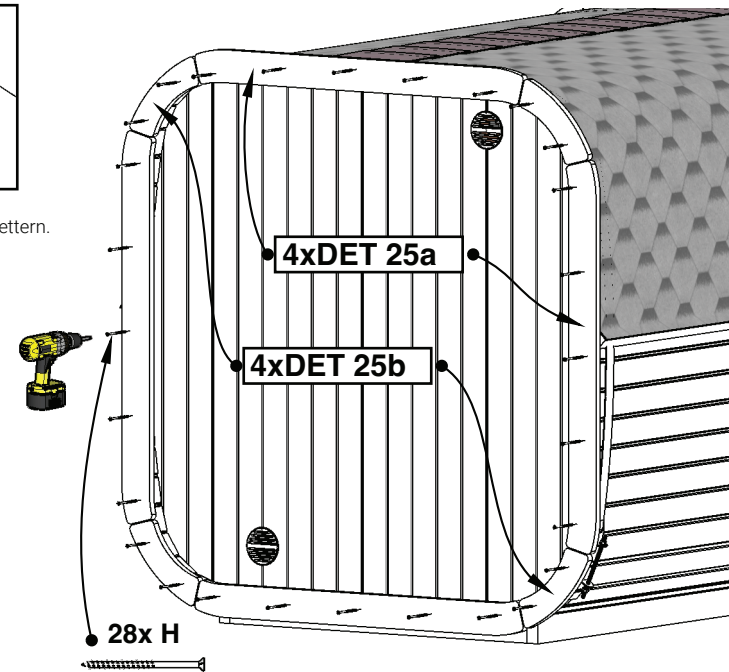
Achtung! Beachten Sie die im Paket enthaltene Installationsanleitung für Schindeln.



Achtung! Beachten Sie die im Paket enthaltene Installationsanleitung für Schindeln.

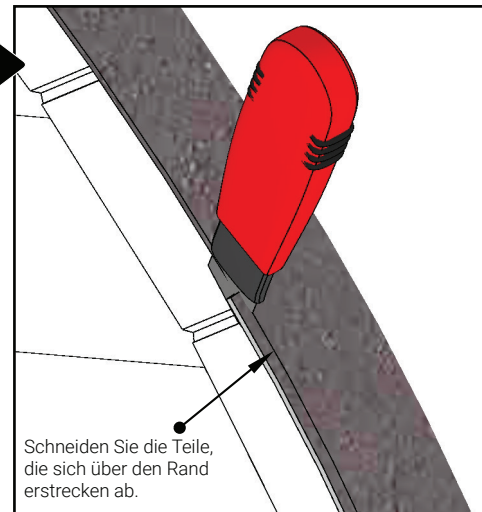
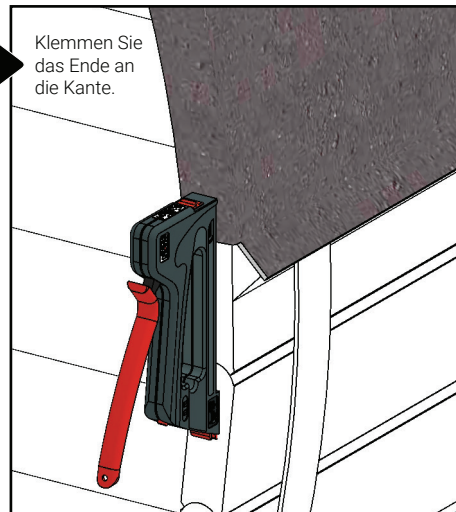
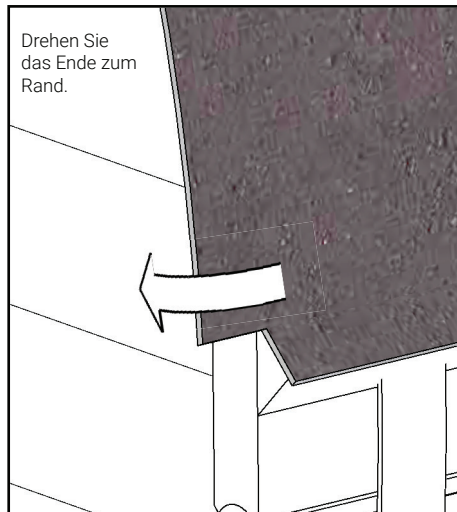
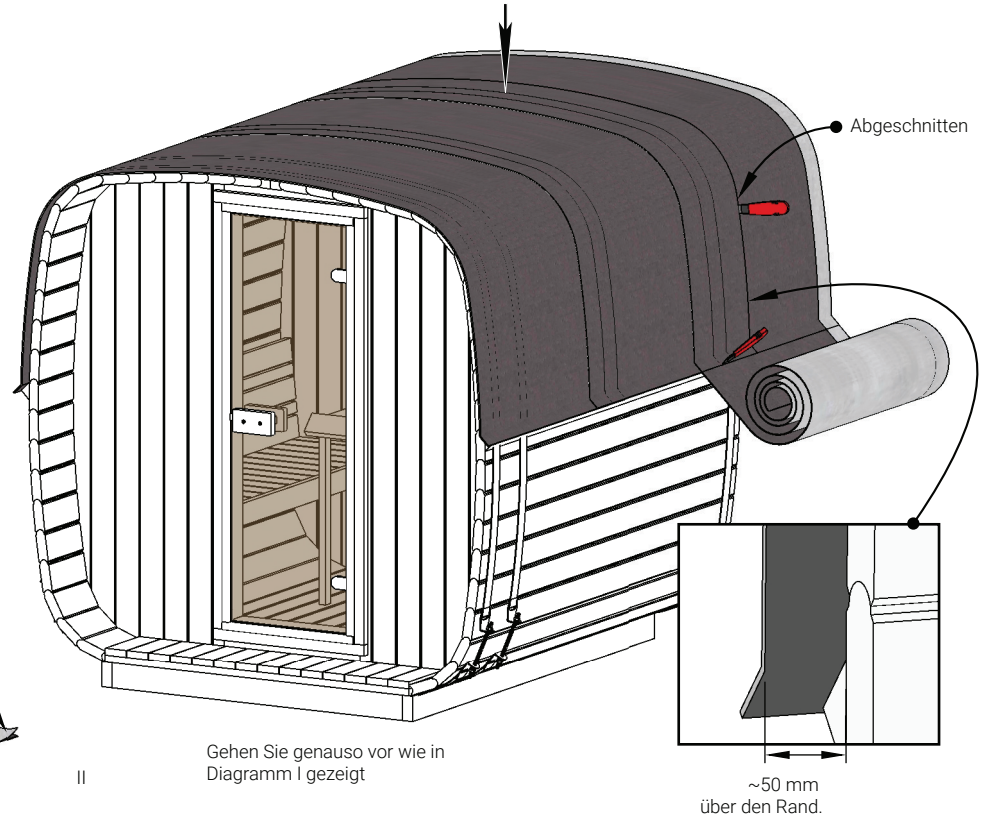
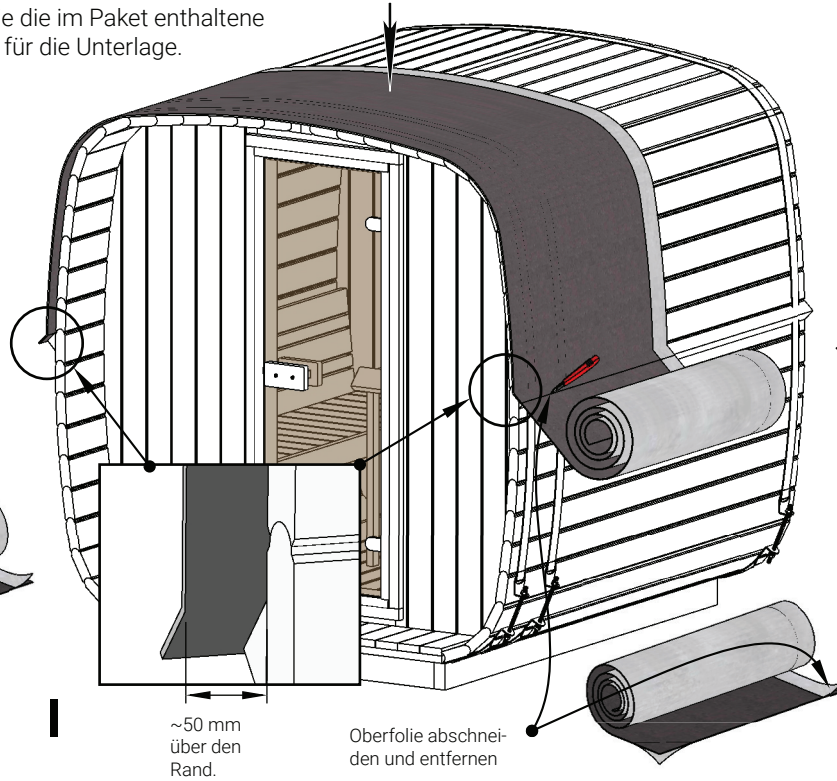
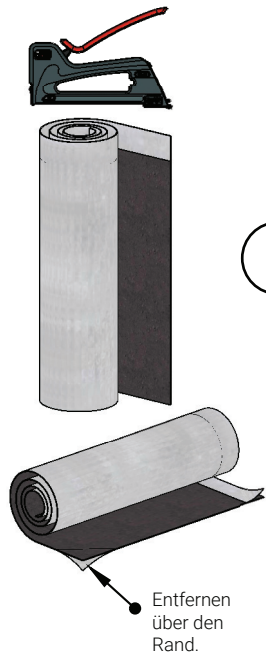


Lassen Sie einen kleinen Abstand zwischen den Brettern.



Installationsanleitung für Dachbahnen

Achtung! Beachten Sie die im Paket enthaltene Installationsanleitung für die Unterlage.



III