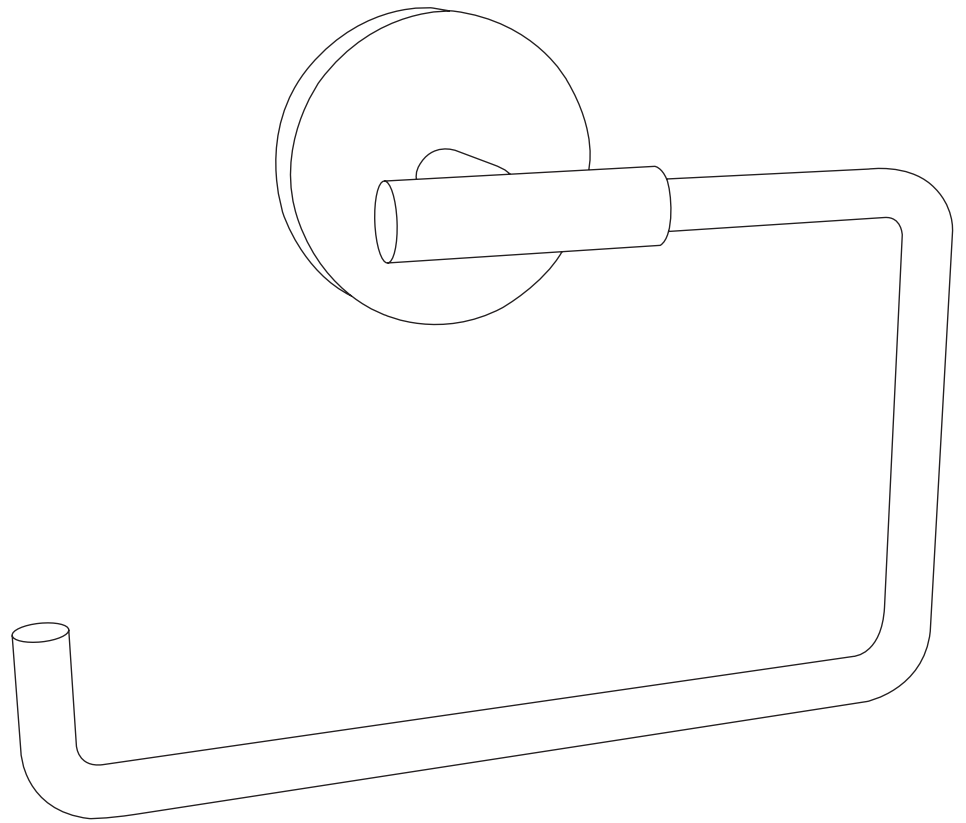




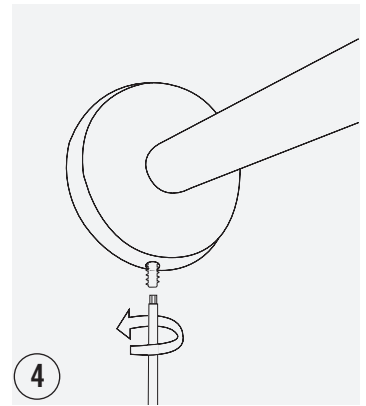
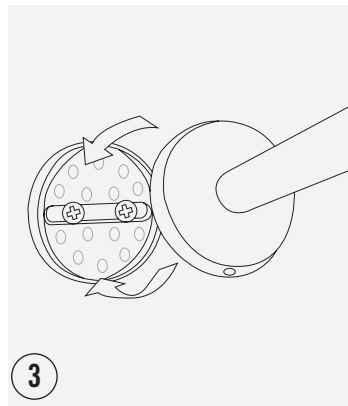
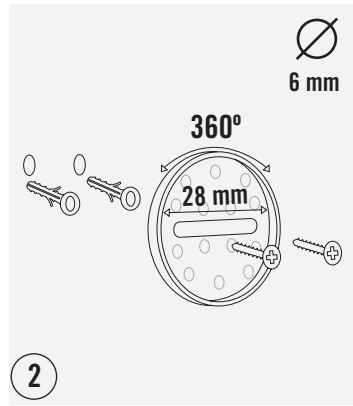
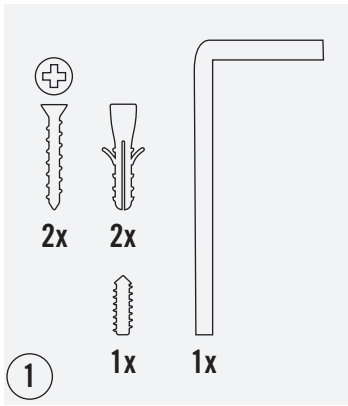
REIKA



- DE Montageanleitung
- EN Assembly instructions
- FR Instructions de montage
- IT Istruzioni di montaggio
- NL Montage instructies
- SE Monteringsanvisningar
- CZ Montážní návod
- SK Montážne pokyny
- RO Instrucțiuni de asamblare
- PL Instrukcja montażu

SAKU

ART.: 12249547 / 12249554 / 10617288 / 10617279 / 10617276



DE PAPIERROLLENHALTER OHNE DECKEL

Wichtig: Vor Gebrauch sorgfältig lesen und aufbewahren für späteres Nachschlagen. Der intelligente Universaldübel Duopower passt sich selbstständig dem Untergrund an und ist daher für Befestigungen in allen Baustoffen geeignet. Vor der Wandmontage ist darauf zu achten, dass der Wandaufbau für die Montage geeignet ist und die Befestigungsfläche im gesamten Bereich der Rosette eben ist. Unbedingt darauf achten, dass sich im Montagebereich keine Strom- oder Wasserleitungen in der Wand befinden! Bitte benutzen Sie einen Bohrer für Löcher mit 6 mm Durchmesser (Abbildung 2). Bitte Kleinteile von Kindern fernhalten. Verschluckungsgefahr!

Montage zum Kleben: Dieser Artikel ist kompatibel mit dem separat erhältlichen NWB / tesa Klebeset BK20. Bei Verwendung des Klebesets muss die Montageplatte entfernt werden. Danach folgen Sie der Anleitung des Klebesets.

EN PAPER ROLL HOLDER WITHOUT COVER

Important: Read carefully before use and keep for future reference. The enclosed fixing material is not suitable for every surface. Please have this checked by qualified personnel (Figure 1). Before wall mounting, make sure that the wall structure is suitable for mounting and that the mounting surface is level in the entire area of the rosette. It is essential to make sure that there are no power or water pipes in the wall in the installation area! Please use a drill for holes with a diameter of 6 mm (Figure 2). Please keep small parts away from children. Danger of swallowing!

Assembly for gluing: This item is compatible with the separately available NWB / tesa adhesive set BK20. When using the adhesive set, the mounting plate must be removed. Then follow the instructions of the adhesive set.

FR DÉROULEUR DE PAPIER TOILETTE SANS COUVERCLE

Important: Lire attentivement avant utilisation et conserver pour référence future. Le matériel de fixation fourni n'est pas adapté à toutes les surfaces. Si nécessaire, faites-le vérifier par du personnel qualifié (Figure 1). Avant le montage au mur, assurez-vous que la structure du mur est adaptée au montage et que la surface de montage est de niveau dans toute la zone de la rosace. Il est essentiel de s'assurer qu'il n'y a pas de conduites d'électricité ou d'eau dans le mur dans la zone d'installation! Veuillez utiliser une perceuse pour des trous de 6 mm de diamètre (Figure 2). Veuillez tenir les petites pièces hors de portée des enfants. Risque d'ingestion!

Assemblage à coller: Cet article est compatible avec le Set de Colle NWB / tesa BK20 disponible séparément. Lors de l'utilisation du kit adhésif, la plaque de montage doit être retirée. Suivez ensuite les instructions du kit adhésif.

IT PORTA ROTOLO SENZA COPERCHIO

Importante: leggere attentamente prima dell'uso e conservare per riferimenti futuri. Il materiale di fissaggio fornito non è adatto a tutte le superfici. Se necessario, si prega di farlo controllare da personale qualificato (Figura 1). Prima del montaggio a parete, assicurarsi che la struttura della parete sia idonea al montaggio e che la superficie di montaggio sia piana in tutta l'area del rosone. È essenziale assicurarsi che non vi siano linee elettriche o idriche nel muro nell'area di installazione! Si prega di utilizzare un trapano per fori di 6 mm di diametro (Figura 2). Tenere le parti più piccole lontano dalla portata dei bambini. Pericolo di ingestione!

Assemblaggio per l'incollaggio: questo articolo è compatibile con il set di colla NWB / tesa disponibile separatamente BK20. Quando si utilizza il set adesivo, la piastra di montaggio deve essere rimossa. Quindi seguire le istruzioni del set di adesivi.

NL TOILETROLHOUDER ZONDER DEKSEL

Belangrijk: zorgvuldig lezen voor gebruik en bewaren voor toekomstig gebruik. Het meegeleverde bevestigingsmateriaal is niet voor elke ondergrond geschikt. Laat dit indien nodig controleren door gekwalificeerd personeel (Figuur 1). Zorg er vóór de montage aan de wand voor dat de wandconstructie geschikt is voor de montage en dat het montageoppervlak over het gehele rozetoppervlak waterpas is. Het is essentieel om ervoor te zorgen dat er geen stroom- of waterleidingen in de muur in het installatiegebied zijn! Gebruik een boor voor gaten met een diameter van 6 mm (afbeelding 2). Houd kleine onderdelen uit de buurt van kinderen. Gevaar voor inslikken!

Montage om te lijmen: Dit artikel is compatibel met de apart verkrijgbare NWB / tesa lijmset BK20. Bij gebruik van de lijmset moet de montageplaat worden verwijderd. Volg daarna de instructies van de lijmset.

SE TOALETTPAPPERSHÅLLARE UTAN LOCK

Viktigt: Läs noga före användning och spara för framtida referens. Det medföljande fäst materialet är inte lämpligt för alla ytor. Om nödvändigt, låt kvalificerad personal kontrollera detta (Figur 1). Innan du monterar på väggen, se till att väggstrukturen är lämplig för monteringen och att monteringsytan är jämn i hela rosettens område. Det är viktigt att se till att det inte finns några ström- eller vattenledningar i väggen i installationsområdet! Använd en borrhör för 6 mm diameter hål (Figur 2). Förvara smådelar utom räckhåll för barn. Risk för att svälja!

Montering för limning: Denna artikel är kompatibel med det separat tillgängliga NWB / tesa lijmset BK20. Vid användning av lijmset måste monteringsplattan tas bort. Följ sedan instruktionerna för lijmset.

CZ DRŽÁK NA TOALETNÍ PAPIR BEZ KRYTY

Důležité: Před použitím si pozorně přečtěte a uschovejte pro budoucí použití. Dodávaný upevňovací materiál není vhodný pro každý povrch. V případě potřeby nechte toto zkontrolovat kvalifikovaným personálem (obrázek 1). Před montáží na stěnu se ujistěte, že konstrukce stěny je vhodná pro montáž a že montážní plocha je v celé ploše rozety rovná. Bezpodmínečně dbejte na to, aby ve stěně v oblasti instalace nebyly žádné elektrické nebo vodovodní rozvody! Pro otvory o průměru 6 mm použijte vrták (obrázek 2). Malé části uchovávejte mimo dosah dětí. Nebezpečí spolknutí!

Sestava pro lepení: Tato položka je kompatibilní se samostatně dostupnou sadou lepidel NWB / tesa BK20. Při použití sady lepidla je nutné odstranit montážní desku. Poté postupujte podle pokynů sady lepidel.

SK DRŽIAK NA TOALETNÝ PAPIER BEZ KRYTU

Dôležité: Pred použitím si pozorne prečítajte a uchovajte pre budúce použitie. Dodávaný upevňovací materiál nie je vhodný pre každý povrch. Ak je to potrebné, nechajte to skontrolovať kvalifikovaným personálom (obrázok 1). Pred montážou na stenu sa uistite, že konštrukcia steny je vhodná na montáž a že montážna plocha je v celej ploche rozety rovná. Bezpodmienečne dbajte na to, aby v stene v oblasti inštalácie neboli žiadne elektrické alebo vodovodné vedenia! Na otvory s priemerom 6 mm použite vrták (obrázok 2). Malé časti uchováajte mimo dosahu detí. Nebezpečenstvo prehltnutia!

Zostava na lepenie: Táto položka je kompatibilná so samostatne dostupnou sadou lepidiel NWB / tesa BK20. Pri použití lepiacej súpravy je potrebné odstrániť montážnu dosku. Potom postupujte podľa pokynov lepiacej sady.

RO SUPORT ROLĂ DE HÂRTIE FĂRĂ CAPAC

Important: Citiți cu atenție înainte de utilizare și păstrați pentru referințe ulterioare. Materialul de fixare furnizat nu este potrivit pentru orice suprafață. Dacă este necesar, vă rugăm să verificați acest lucru de către personal calificat (Figura 1). Înainte de a monta pe perete, asigurați-vă că structura peretelui este potrivită pentru montare și că suprafața de montare este nivelată în toată zona rozetei. Este esențial să vă asigurați că nu există linii de curent sau de apă în peretele din zona de instalare! Vă rugăm să utilizați un burghiu pentru găuri cu diametrul de 6 mm (Figura 2). Vă rugăm să țineți piesele mici departe de copii. Pericol de înghițire!

Asamblare pentru lipire: Acest articol este compatibil cu setul de lipici NWB / tesa disponibil separat BK20. Când utilizați setul de adeziv, placa de montare trebuie îndepărtată. Apoi urmați instrucțiunile setului de adeziv.

PL UCHWYT NA PAPIER TOALETOWY BEZ POKRYWKI

Ważne: Przeczytaj uważnie przed użyciem i zachowaj na przyszłość. Załączony materiał mocujący nie jest odpowiedni dla każdej powierzchni. Należy zlecić sprawdzenie tego wykwalifikowanemu personelowi

(Rysunek 1). Przed montażem na ścianie należy upewnić się, że konstrukcja ściany jest odpowiednia do montażu i że powierzchnia montażowa jest równa na całym obszarze rozety. Niezbędne jest upewnić się, że w obszarze instalacji w ścianie nie ma żadnych rur zasilających ani wodnych! Należy użyć wiertła do otworów o średnicy 6 mm

(Rysunek 2). Małe części należy trzymać z dala od dzieci. Niebezpieczeństwo połknięcia! Montaż do przyklejenia: Ten element jest kompatybilny z dostępnym osobno zestawem kleju NWB / tesa BK20. W przypadku korzystania z zestawu samoprzylepnego należy zdjąć płytkę montażową. Następnie należy postępować zgodnie z instrukcjami następnie postępować zgodnie z instrukcjami zestawu samoprzylepnego.