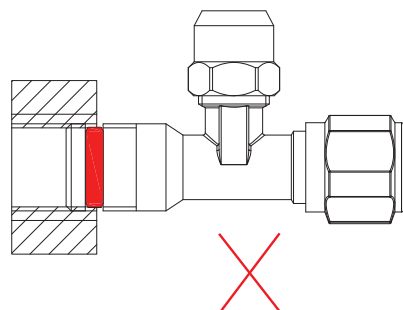
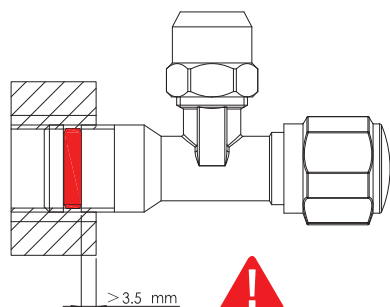
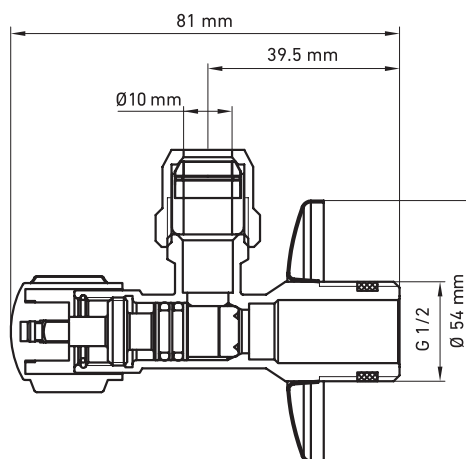




- DE** Eckventil, selbstdichtend, 1/2" x 3/8", mit Schubrosette, Quetschverschraubung mit Längenausgleich, chrom
- EN** Corner valve, self-sealing, 1/2" x 3/8", with push-on collar, compression fitting with length adjustment, chrome
- FR** Robinet d'équerre, auto-étanchéifiant, 1/2" x 3/8", avec rosace coulissante, raccord de compression avec compensation de longueur, chrome
- IT** Valvola angolare, autosigillante, 1/2" x 3/8", con rosetta scorrevole, raccordo a compressione con compensazione della lunghezza, cromo
- NL** Hoekstopkraan, zelfsluitend, 1/2" x 3/8", met schuifrozet, drukfitting met lengtecompensatie, chroom



- SE** Hörnventil, självätande, 1/2" x 3/8", med täckbricka, klämringsskoppling med längdutjämnning, krom
- CZ** Rohový ventil, samotěsnící, 1/2" x 3/8", s nastavitelnou rozetou, svěrné šroubení, chrom
- SK** Rohový ventil, samotesniaci, 1/2" x 3/8", s nastaviteľnou rozetou, zverné šróbenie chróm
- RO** Robinet colțar, auto-etanșant, 1/2" x 3/8", cu rozetă, filet cu compresie cu compensare lungime, crom
- PL** Zawór kątowy, samuszczelniający, 1/2" x 3/8", z wsuwaną rozetą, złącze zaciskowe z kompensacją długości, chrom



- DE** Achtung: Das Ventil ist dicht, wenn komplett eingeschraubt. Die Dichtung mindestens ein bis zwei Gewindegänge in das Rohringengewinde einschrauben (siehe Bild). Keinen Hanf verwenden.
- EN** Note: The valve is sealed when fully screwed in. Screw the seal at least one to two threads into the internal thread of the pipe (see picture). Do not use hemp.
- FR** Attention : la valve est étanche lorsqu'elle est complètement vissée. Visser le joint dans au moins un ou deux filets du filetage intérieur du tuyau (voir photo). Ne pas utiliser de chanvre.
- IT** Attenzione: la valvola è ermetica quando è completamente avvitata. Avvitare la guarnizione per almeno uno o due filetti nella filettatura interna del tubo (vedere immagine). Non utilizzare la canapa.
- NL** Let op: het ventiel is dicht wanneer het volledig is aangedraaid. Draai de afdichting ten minste één à twee slagen in de binnenschroefdraad van de buis (zie afbeelding). Geen hennep gebruiken.

- SE** Observera!: Ventilen är tät när den är helt inskruvad. Skruva i tätningen minst två varv i den inre rörgången (se bild). Använd inte lin.
- CZ** Pozor: Ventil je těsný, až když je kompletně zašroubovaný. Těsnění zašroubujte alespoň o jednu až dvě otáčky závitů do vnitřního závitů trubky (viz obrázek). Nepoužívejte těsnící konopí.
- SK** Upozornenie: Ventil tesní, až keď je úplne zaskrutkovaný. Zaskrutkujte tesnenie aspoň o jeden alebo dve otáčky závitů do vnútorného závitů trubky (pozri obrázok). Nepoužívajte tesniace konope.
- RO** Atenție: ventilul este etanș atunci când este înșurubat complet. Înșurubați etanșarea de cel puțin o dată sau de două ori în filetul interior al țevii (a se vedea ilustrația). Nu folosiți cânepă.
- PL** Uwaga: Zawór jest szczelny, kiedy jest całkowicie wkręcony. Wkręcić uszczelkę co najmniej o jeden do dwóch obrotów w gwint wewnętrzny rury (patrz zdjęcie). Nie używać pakut.



DE WICHTIGE SICHERHEITSHINWEISE

Beachten Sie diese Anleitung und bewahren Sie sie für den späteren Gebrauch auf!

Wartung

- Alle Komponenten regelmäßig überprüfen, reinigen und ggf. austauschen.
- Bei Wartungsarbeiten die Wasserversorgung unterbrechen. Errichtungs-, Änderungs- und Instandhaltungsarbeiten an Trinkwasser-Installationen sind durch eine Fachkraft für Sanitärinstallation entsprechend nationaler und lokaler Vorschriften auszuführen (z.B. EN 806, EN 1717)

EN IMPORTANT SAFETY INSTRUCTIONS

Follow these instructions and keep them for future reference. Maintenance

- Regularly check and clean all components and replace them where necessary.
- Shut off the water supply during maintenance. Installations, modifications, and maintenance work on drinking water installations have to be carried out by plumbing experts in accordance with national and local regulations (e.g. EN 806, EN 1717)

FR CONSIGNES DE SÉCURITÉ IMPORTANTES

Veillez suivre ces instructions et les conserver pour une utilisation ultérieure !

Maintenance

- Tous les composants doivent régulièrement être vérifiés, nettoyés et, le cas échéant, remplacés.
- Couper l'alimentation en eau en cas de travaux de maintenance. Les travaux d'installation, de modification et d'entretien des installations d'eau potable doivent être effectués par un professionnel de la plomberie conformément aux prescriptions nationales et locales (par ex. EN 806, EN 1717)

IT ISTRUZIONI DI SICUREZZA IMPORTANTI

Seguire le presenti istruzioni e conservarle come futuro riferimento!

Manutenzione

- Controllare, pulire regolarmente ed eventualmente sostituire tutti i componenti.
- In caso di lavori di manutenzione, interrompere l'alimentazione dell'acqua.

I lavori di installazione, modifica e manutenzione degli impianti per l'acqua potabile devono essere eseguiti da uno specialista in impianti sanitari in conformità alle normative nazionali e locali (ad es. EN 806, EN 1717).

NL BELANGRIJKE VEILIGHEIDSLINSTRUCTIES

Neem deze handleiding in acht en bewaar deze voor later gebruik!

Onderhoud

- Alle componenten regelmatig controleren, reinigen en eventueel vervangen.
- Bij onderhoudswerkzaamheden moet de watervoorziening onderbroken worden. Installatie-, aanpassings- en onderhoudswerkzaamheden aan drinkwaterinstallaties moeten worden uitgevoerd door een installatiebedrijf in overeenstemming met nationale en plaatselijke voorschriften (bijv. EN 806, EN 1717)

SE VIKTIGA SÄKERHETSANVISNINGAR

Följ dessa anvisningar och spara dem för framtida bruk! Underhåll

- Kontrollera, rengör och byt ev. ut alla komponenter vid behov.
- Stäng av vattenförsörjningen vid underhållsarbete. Installations- och underhållsarbeten på dricksvatteninstallationer bör utföras av behörig VVS-installatör enligt nationella branschregler (ex. EN 806, EN 1717)

CZ DŮLEŽITÉ BEZPEČNOSTNÍ POKYNY

Řiďte se tímto návodem a uchovejte ho pro pozdější použití! Údržba

- Všechny součásti pravidelně kontrolujte, čistěte a popř. vyměňte.
- Při provádění údržby přerušte přívod vody. Instalaci, úpravy a údržbu a opravy instalací rozvodů pitné vody smí provádět odpovědná osoba specializovaná na sanitární instalace dle příslušných předpisů (např. EN 806, EN 1717).

SK DÔLEŽITÉ BEZPEČNOSTNÉ POKYNY

Postupujte podľa týchto pokynov a uschovajte si ich pre budúce použitie!

Údržba

- Pravidelne kontrolujte všetky komponenty, čistite ich a v prípade potreby ich vymeňte.
- Počas údržby odpojte prívod vody. Montáž, úpravy, údržbu a opravy na zariadeniach na pitnú vodu môže vykonávať zodpovedná osoba špecializovaná na sanitárne zariadenia podľa príslušných noriem (napr. EN 806, EN 1717).

RO INDICAȚII DE SIGURANȚĂ IMPORTANTE

Respectați acest manual și păstrați-l pentru o utilizare ulterioară!

Mentenanță

- Verificați periodic toate componentele și, dacă este cazul, înlocuiți-le.
- În cazul lucrărilor de întreținere întrerupeți alimentarea cu apă. Lucrările de instalare, modificare și întreținere a instalațiilor de apă potabilă trebuie să fie efectuate de un specialist în instalații sanitare, în conformitate cu reglementările naționale și locale (de exemplu: EN 806, EN 1717)

PL WAŻNE ZASADY BEZPIECZEŃSTWA

Proszę postępować zgodnie z niniejszą instrukcją i zachować ją do późniejszego wykorzystania!

Konserwacja

- Regularnie sprawdzać, czyścić i w razie potrzeby wymieniać wszystkie elementy.
- Na czas prac konserwacyjnych należy przerwać dopływ wody. Prace związane z wykonaniem, modyfikacją i konserwacją instalacji wody pitnej muszą być przeprowadzane przez specjalistę w dziedzinie instalacji sanitarnych zgodnie z krajowymi i lokalnymi przepisami (np. EN 806, EN 1717)