

- DE Montage- und Bedienungsanleitung
- EN Assembly and operating instructions
- FR Manuel d'installation et de l'utilisateur
- IT Manuale d'installazione e d'uso
- NL Installatie- en gebruiksaanwijzing
- SE Installations- och bruksanvisning
- CZ Montážní a uživatelský manuál
- SK Inštaláčna a používateľská príručka
- RO Manual de instalare și utilizare
- PL Instrukcja montażu i obsługi

KOLWA

ART.: 10259693

DE WICHTIGE SICHERHEITSHINWEISE

Beachten Sie diese Anleitung und bewahren Sie sie für den späteren Gebrauch auf!

Wartung

- Alle Komponenten regelmäßig überprüfen, reinigen und ggf. austauschen.
- Bei Wartungsarbeiten die Wasserversorgung unterbrechen.

Errichtungs-, Änderungs- und Instandhaltungsarbeiten an Trinkwasser-Installationen sind durch eine Fachkraft für Sanitärinstallation entsprechend nationaler und lokaler Vorschriften auszuführen (z.B. EN 806, EN 1717)

Nur an einer ausreichend tragfähigen, ebenen Wand montieren. Zur Wand passendes Befestigungsmaterial verwenden. Im Zweifel wenden Sie sich an einen Fachmann.

EN IMPORTANT SAFETY INSTRUCTIONS

Follow these instructions and keep them for future reference.

Maintenance

- Regularly check and clean all components and replace them where necessary.
- Shut off the water supply during maintenance.

Installations, modifications, and maintenance work on drinking water installations have to be carried out by plumbing experts in accordance with national and local regulations (e.g. EN 806, EN 1717)

Install only on a sufficiently strong, level wall. Use mounting material suitable for the wall. If in doubt, consult a professional.

FR CONSIGNES DE SÉCURITÉ IMPORTANTES

Veuillez suivre ces instructions et les conserver pour une utilisation ultérieure !

Maintenance

- Tous les composants doivent régulièrement être vérifiés, nettoyés et, le cas échéant, remplacés.
- Couper l'alimentation en eau en cas de travaux de maintenance.

Les travaux d'installation, de modification et d'entretien des installations d'eau potable doivent être effectués par un professionnel de la plomberie conformément aux prescriptions nationales et locales (par ex. EN 806, EN 1717)

Effectuer le montage uniquement sur un mur suffisamment résistant à la charge et plat. Utiliser du matériel de fixation adapté au mur. En cas de doute, adressez-vous à un spécialiste.

IT ISTRUZIONI DI SICUREZZA IMPORTANTI

Seguire le presenti istruzioni e conservarle come futuro riferimento!

Manutenzione

- Controllare, pulire regolarmente ed eventualmente sostituire tutti i componenti.
- In caso di lavori di manutenzione, interrompere l'alimentazione dell'acqua.

I lavori di installazione, modifica e manutenzione degli impianti per l'acqua potabile devono essere eseguiti da uno specialista in impianti sanitari in conformità alle normative nazionali e locali (ad es. EN 806, EN 1717).

Montare solamente su una parete sufficientemente portante e piana. Utilizzare il materiale di fissaggio adatto alla parete. In caso di dubbi, consultare uno specialista.

NL BELANGRIJKE VEILIGHEIDSIJNSTRUCTIES

Neem deze handleiding in acht en bewaar deze voor later gebruik!

Onderhoud

- Alle componenten regelmatig controleren, reinigen en eventueel vervangen.
- Bij onderhoudswerkzaamheden moet de watervoorziening onderbroken worden.

Installatie-, aanpassings- en onderhoudswerkzaamheden aan drinkwaterinstallaties moeten worden uitgevoerd door een installatiebedrijf in overeenstemming met nationale en plaatselijke voorschriften (bijv. EN 806, EN 1717)

Alleen aan een voldoende draagkrachtige, gladde wand monteren. Voor de wand geschikt bevestigingsmateriaal gebruiken. Bij twijfel een vakman om raad vragen.

SE VIKTIGA SÄKERHETSANVISNINGAR

Följ dessa anvisningar och spara dem för framtida bruk!

Underhåll

- Kontrollera, rengör och byt ev. ut alla komponenter vid behov.
- Stäng av vattenförsörjningen vid underhållsarbete.

Installations- och underhållsarbeten på dricksvatteninstallationer bör utföras av behörig VVS-installatör enligt nationella branschregler (ex. EN 806, EN 1717)

Montera endast på en tillräckligt bärkraftig och jämn vägg. Använd monteringsmaterial som är anpassat till väggen. Vänd dig till en expert vid tvivel.

CZ DŮLEŽITÉ BEZPEČNOSTNÍ POKYNY

Řiďte se tímto návodem a uchovejte ho pro pozdější použití!

Údržba

- Všechny součásti pravidelně kontrolujte, čistěte a popř. vyměňte.
- Při provádění údržby přerušete přívod vody.

Instalaci, úpravy a údržbu a opravy instalací rozvodů pitné vody smí provádět odpovědná osoba specializovaná na sanitární instalace dle příslušných předpisů (např. EN 806, EN 1717).

Namontujte pouze na dostatečně nosnou rovnou stěnu. Použijte upevňovací materiál vhodný pro instalaci na stěnu. V případě pochybností se obraťte na odborníka.

SK DŮLEŽITÉ BEZPEČNOSTNÉ POKYNY

Postupujte podľa týchto pokynov a uschovajte si ich pre budúce použitie!

Údržba

- Pravidelne kontrolujte všetky komponenty, čistite ich a v prípade potreby ich vymeňte.
- Počas údržby odpojte prívod vody.

Montáž, úpravy, údržbu a opravy na zariadeniach na pitnú vodu môže vykonávať odpovedná osoba špecializovaná na sanitárne zariadenia podľa príslušných noriem (napr. EN 806, EN 1717).

Montáž iba na dostatočne nosnú a rovnú stenu. Použite upevňovací materiál vhodný na použitie do steny. V prípade pochybností sa poraďte s odborníkom.

RO INDICAȚII DE SIGURANȚĂ IMPORTANTE

Respectați acest manual și păstrați-l pentru o utilizare ulterioară!

Mentenanță

- Verificați periodic toate componentele și, dacă este cazul, înlocuiți-le.
- În cazul lucrărilor de întreținere întrerupeți alimentarea cu apă.

Lucrările de instalare, modificare și întreținere a instalațiilor de apă potabilă trebuie să fie efectuate de un specialist în instalații sanitare, în conformitate cu reglementările naționale și locale (de exemplu: EN 806, EN 1717)

Montajul se efectuează numai pe un perete plan, cu capacitate portantă suficientă. Utilizați material pentru fixare potrivit pentru perete. În caz de dubii adresați-vă unui specialist.

PL WAŻNE ZASADY BEZPIECZEŃSTWA

Proszę postępować zgodnie z niniejszą instrukcją i zachować ją do późniejszego wykorzystania!

Konserwacja

- Regularnie sprawdzać, czyścić i w razie potrzeby wymieniać wszystkie elementy.
- Na czas prac konserwacyjnych należy przerwać dopływ wody.

Prace związane z wykonaniem, modyfikacją i konserwacją instalacji wody pitnej muszą być przeprowadzane przez specjalistę w dziedzinie instalacji sanitarnych zgodnie z krajowymi i lokalnymi przepisami (np. EN 806, EN 1717)

Montować wyłącznie na wystarczająco nośnej, płaskiej ścianie. Użyć materiału mocującego odpowiedniego do ściany. W razie wątpliwości należy zwrócić się do fachowca.



A

B



2.5mm

C



D



E



M5x0.8-8LG

F1



M5x0.8-5LG x2

F2



06x30mm x4

G



M4x30mm x2

H1



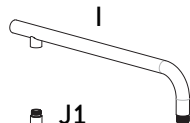
M4.2x35mm

H2



M4.2x45mm

H3



I

J

J1

J2

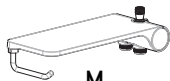


K

L1

L

L2



M

O1



O

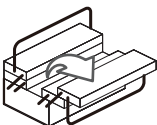
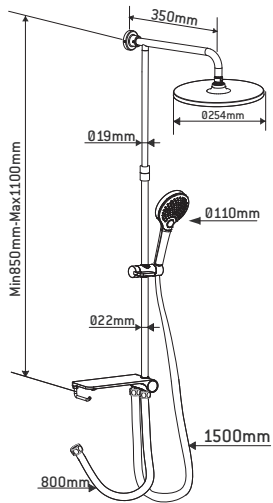
O2



P



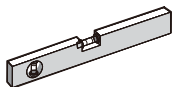
Q



PH

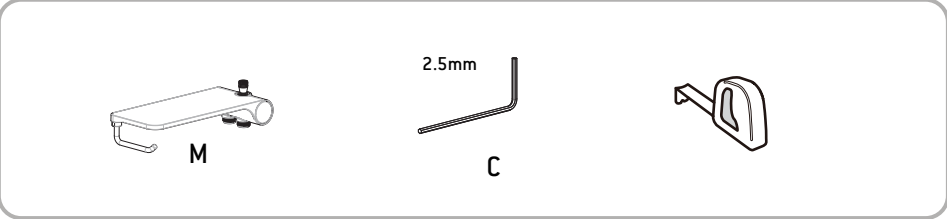
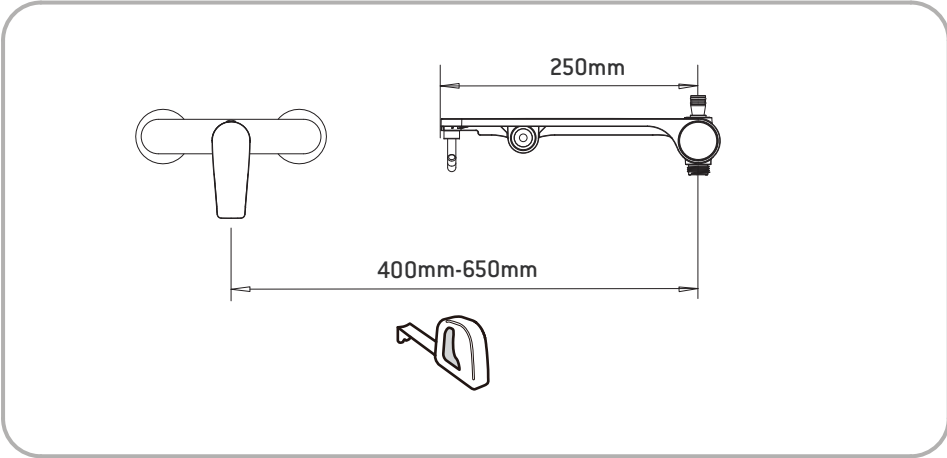
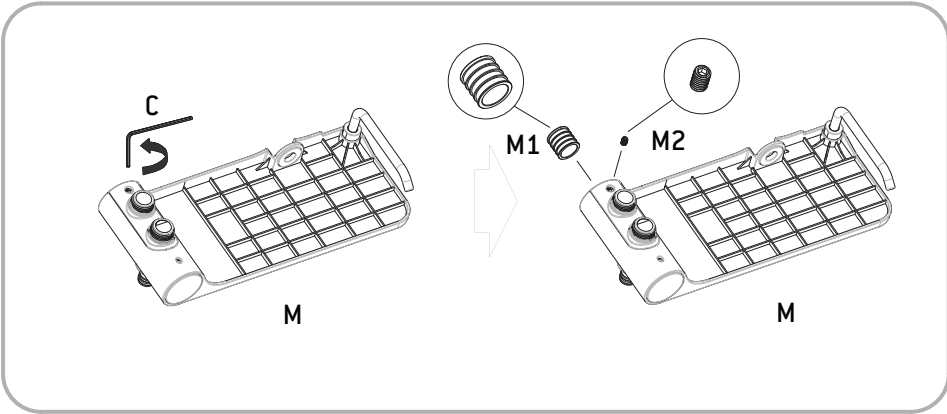


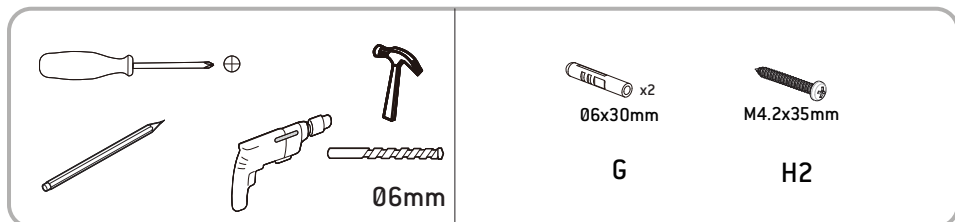
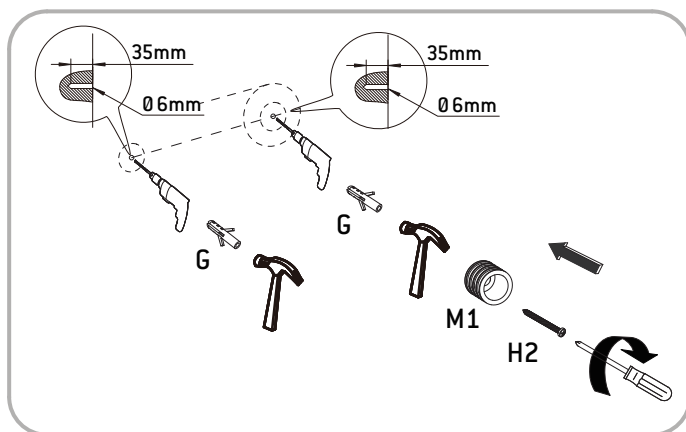
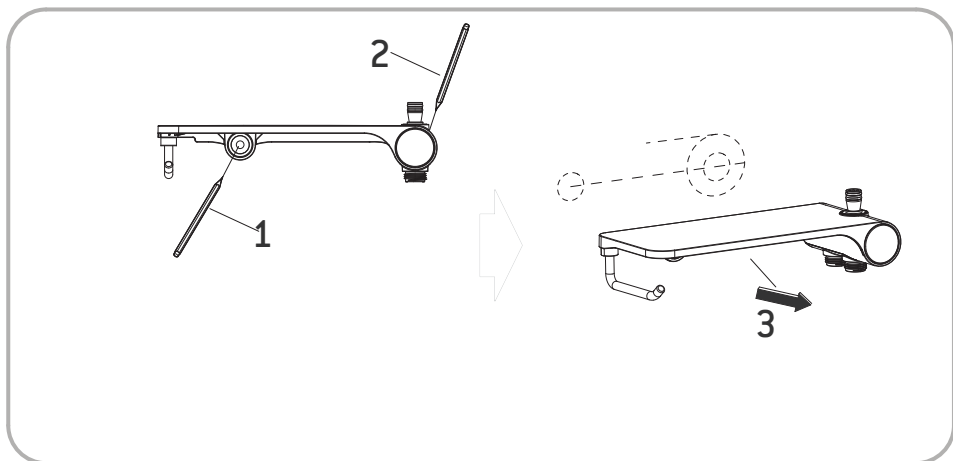
06mm

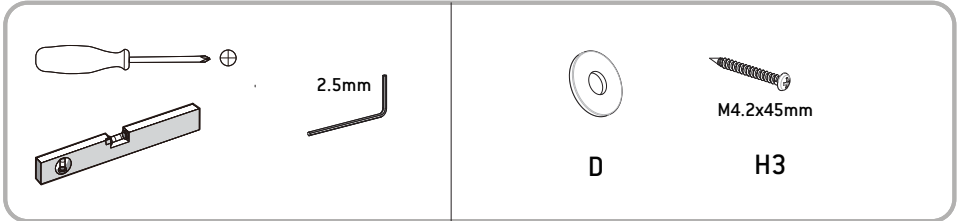
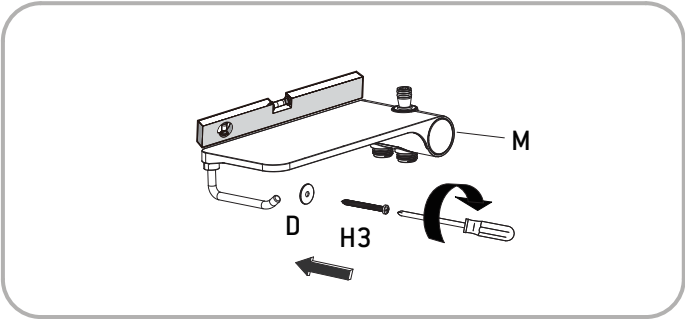
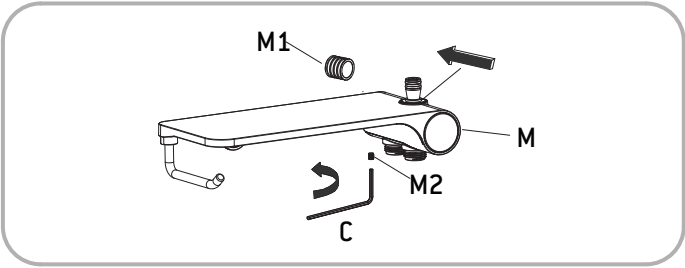


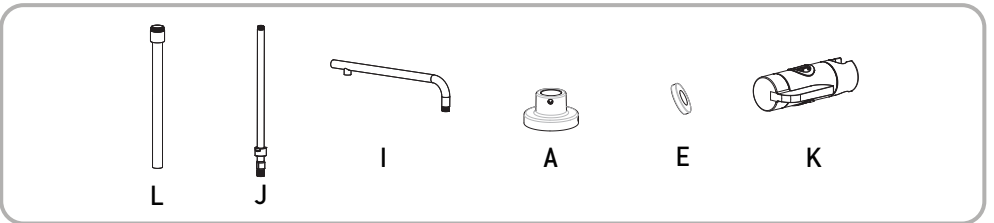
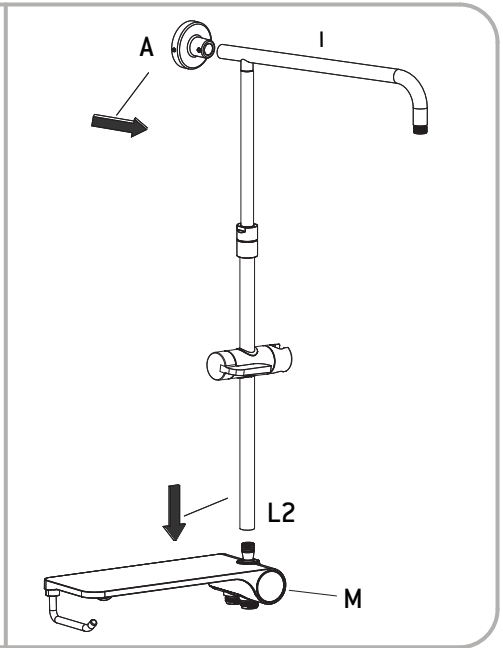
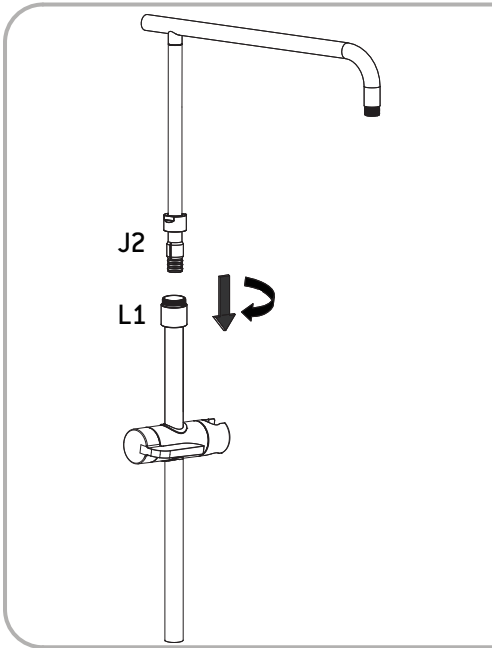
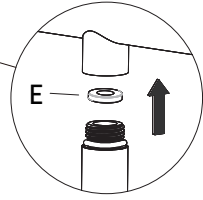
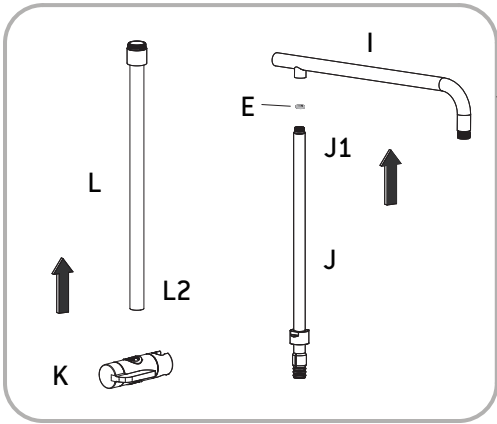
30'

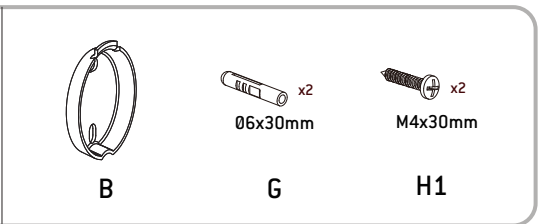
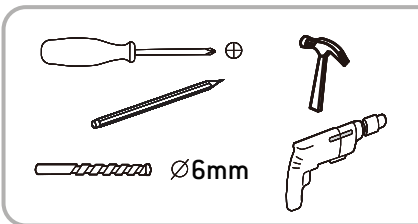
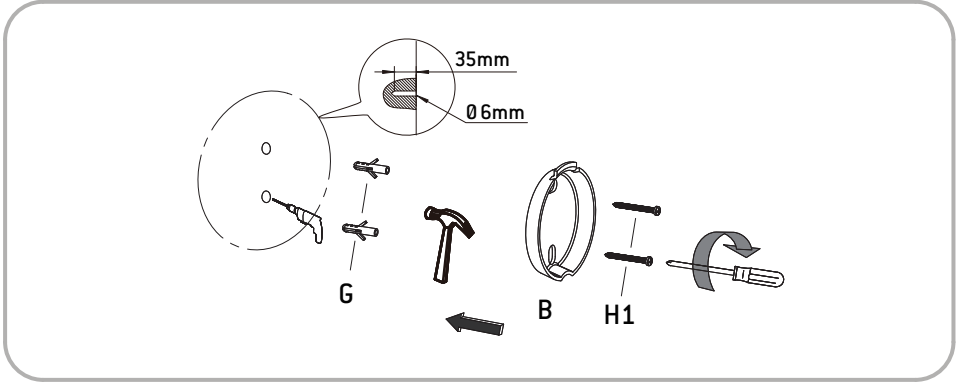
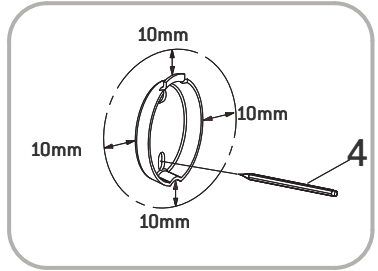
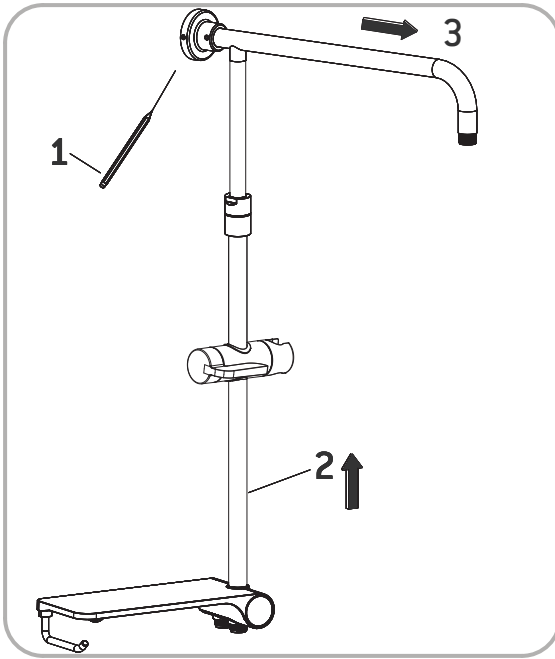


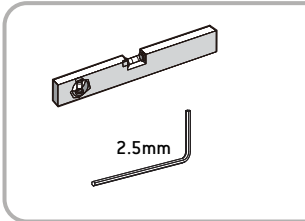
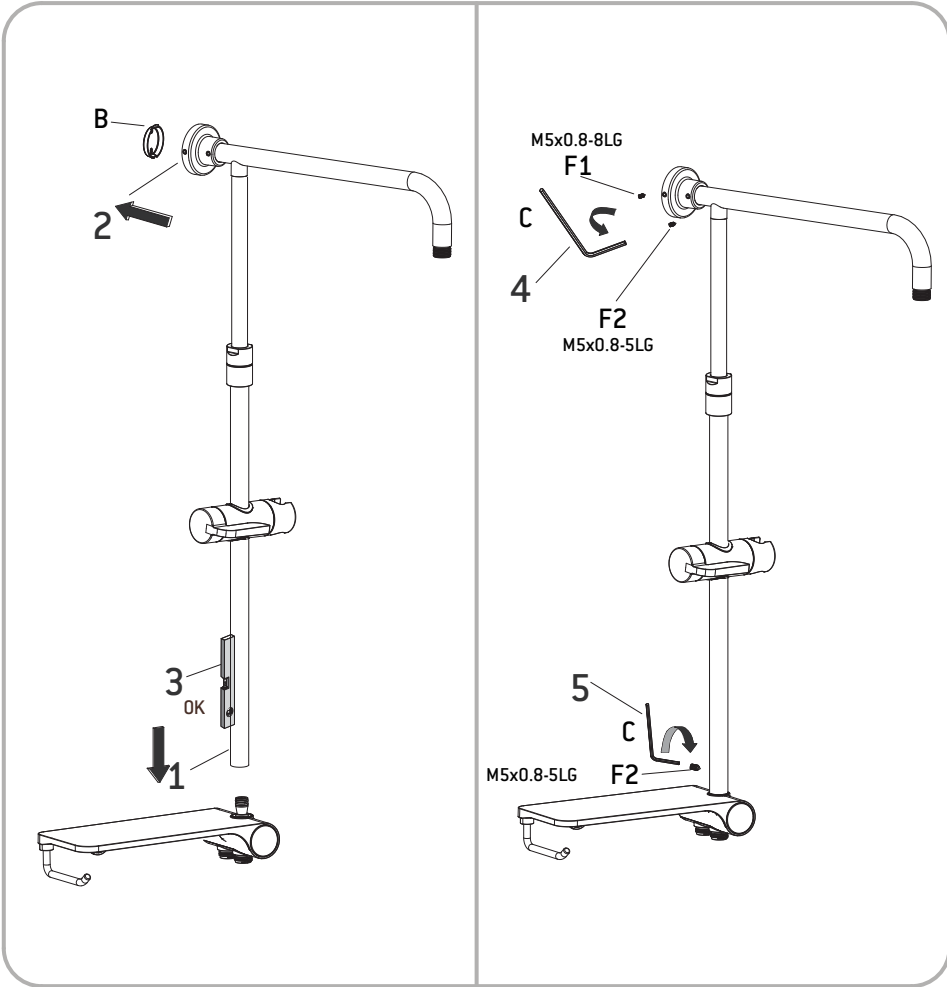


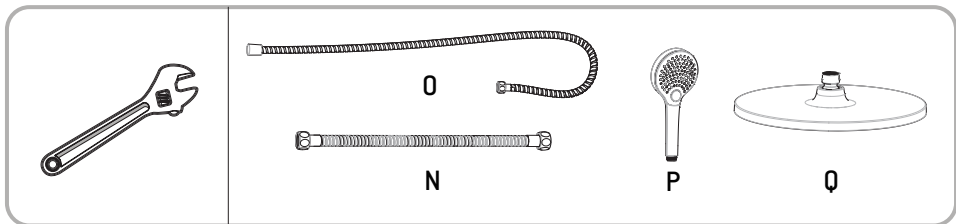
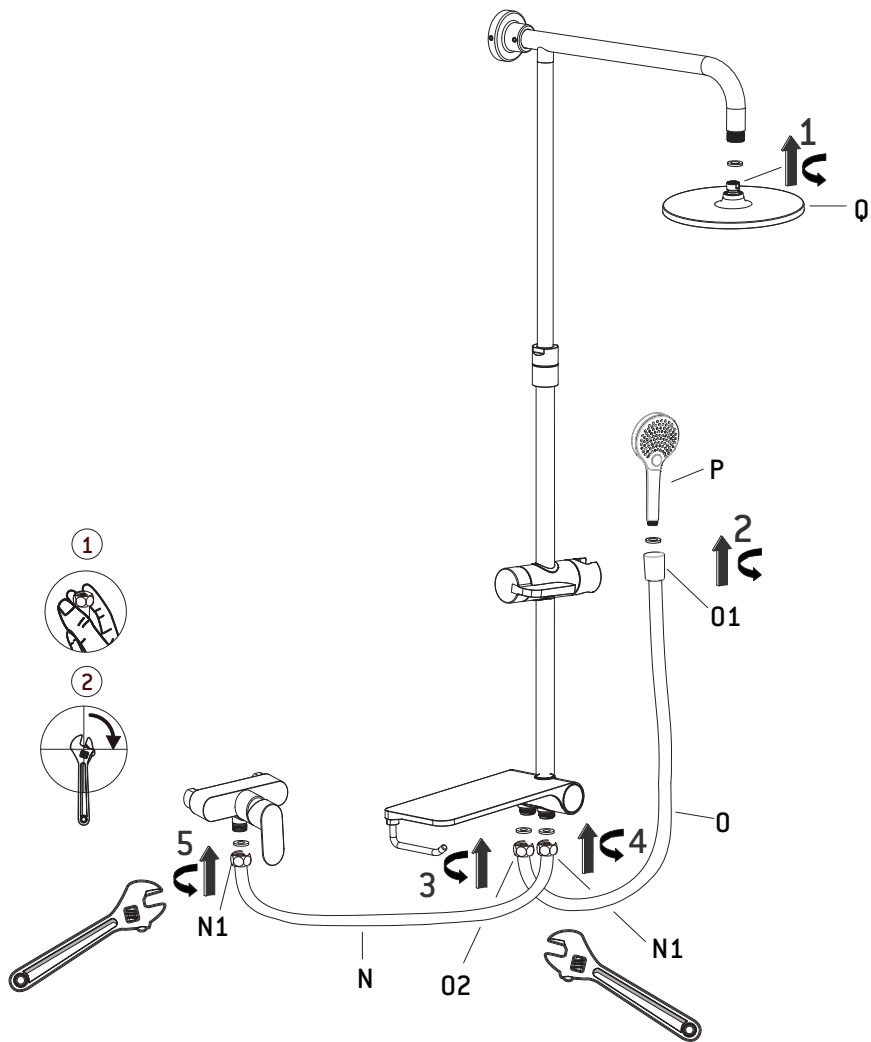












0.5-5 bar

- DE Empfohlener Wasserdruck
- EN Recommended pressure
- FR Pression d'eau recommandée
- IT Pressione dell'acqua consigliata
- NL Aanbevolen waterdruk
- SE Rekommenderat vattentryck
- CZ Doporučený tlak vody
- SK Odporúčaný tlak vody
- RO Presiunea recomandată a apei
- PL Zalecane ciśnienie wody

10 bar

- DE Maximaler Wasserdruck
- EN Maximum water pressure
- FR Pression d'eau maximale
- IT Pressione massima dell'acqua
- NL Maximale waterdruk
- SE Maximalt vattentryck
- CZ Maximální tlak vody
- SK Maximálny tlak vody
- RO Presiunea maximă a apei
- PL Maksymalne ciśnienie wody

55-65 °C

- DE Empfohlene Wassertemperatur
- EN Recommended water temperature
- FR Température de l'eau recommandée
- IT Temperatura dell'acqua consigliata
- NL Aanbevolen watertemperatuur
- SE Rekommenderad vattentemperatur
- CZ Doporučená teplota vody
- SK Odporúčaná teplota vody
- RO Temperatura recomandată a apei
- PL Zalecana temperatura wody

90 °C

- DE Maximale Wassertemperatur
- EN Maximum water temperature
- FR Température maximale de l'eau
- IT Temperatura massima dell'acqua
- NL Maximale watertemperatuur
- SE Maximal vattentemperatur
- CZ Maximální teplota vody
- SK Maximálna teplota vody
- RO Temperatura maximă a apei
- PL Maksymalna temperatura wody

- DE Wasseranschluss: warm = links / kalt = rechts
- EN Water connection: warm = left/cold = right
- FR Raccordements à l'eau : chaud = gauche/froid = droite
- IT Connessioni acqua: calda = sinistra/fredda = destra
- NL Wateraansluitingen: warm = links/koud = rechts

- SE Vattenanslutningar: varm = vänster/kall = höger
- CZ Připojení vody: teplá = vlevo/studená = vpravo
- SK Pripojky vody: teplá = ľavá / studená = pravá
- RO Conexiuni de apă: fierbinte = stânga/ rece = dreapta
- PL Przyłącza wody: gorąca = lewa/zimna = prawa