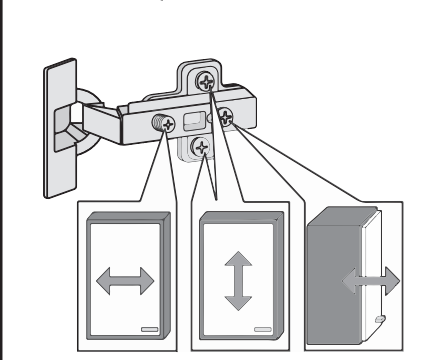
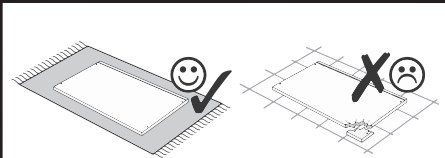
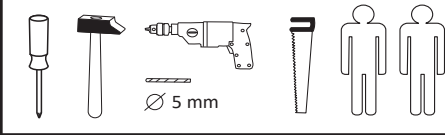
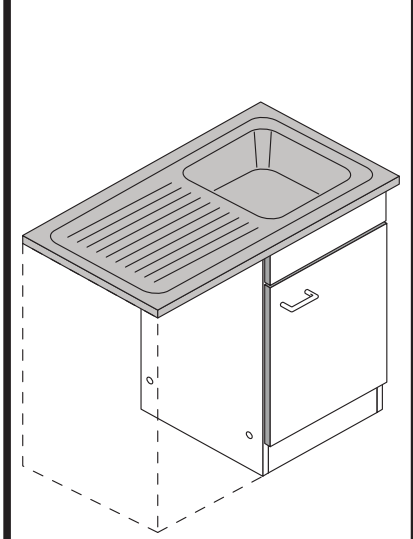
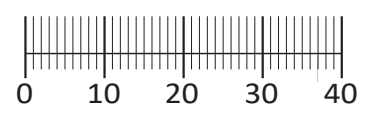




Artikel-Nr.	Aufbauanleitungs-Nr.	Fertigungsdatum
	87145.530	

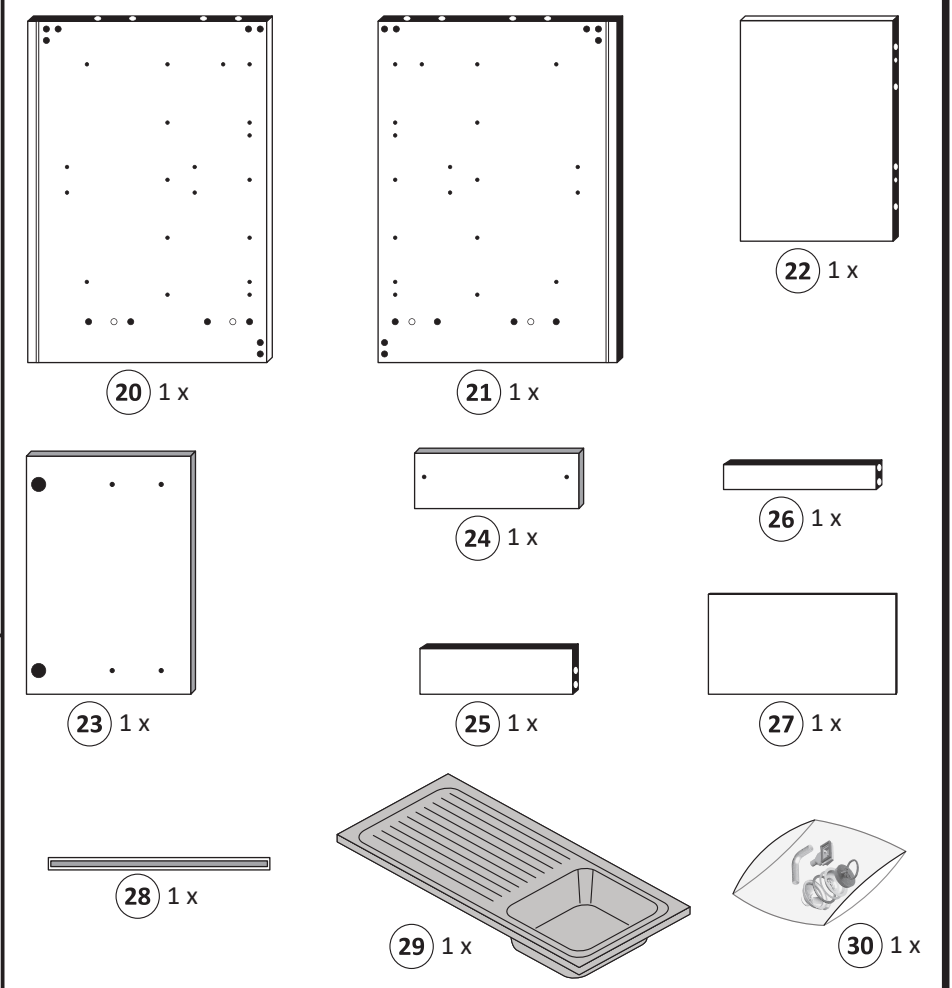


1 4 x 2827	2 4 x	3 2 x 1503	4 2 x 1611	5 3,5 x 15 8 x 2804
6 1 x	7 2 x	8 8 x 30 16 x 2861	9 5mm 2 x 2855	10 2 x 2845
11 6,3 x 11 2 x 2815	12 6,3 x 16 2 x 2816	13 21 x 25 mm 2 x 2529	14 M4 x 9 2 x 2835	15 M4 2 x 1954
16 10 x 2862	17 Leim 1 x 2863			

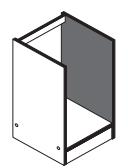


Held Möbel GmbH
Vogelparadies 9
32457 Porta Westfalica
Mail:
info@held-moebel.de

Diese Aufbauanleitung muss bis zum Ende der Nutzungszeit ihres Produktes sorgfältig aufbewahrt werden! Im Rahmen des Produkthaftungsgesetzes müssen Sie die Herstellerkennzeichnung aufbewahren. Zusätzlich kann Ihnen die Aufbauanleitung bei Ersatzteilbestellungen helfen, Bauteile und Beschläge eindeutig zu identifizieren.

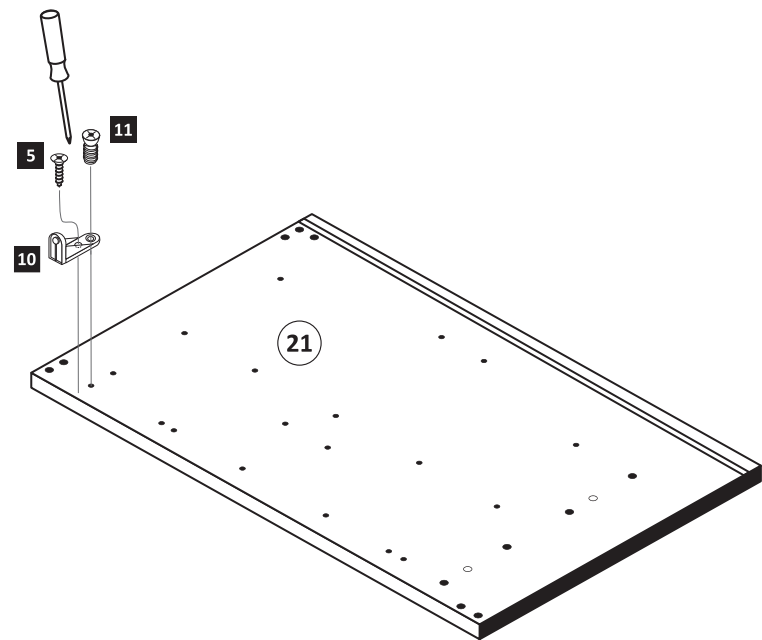
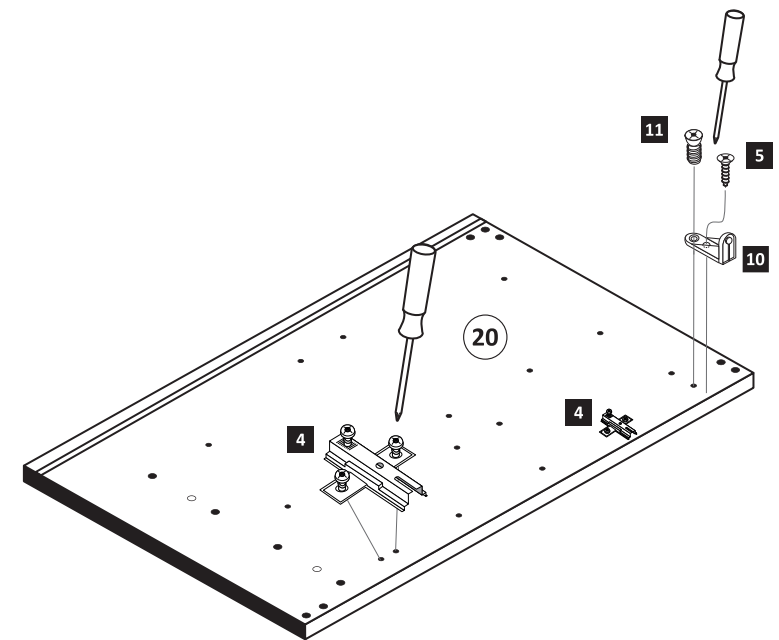


1

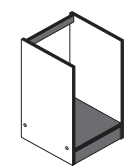


4 2 x 1611	5 3,5 x 15 2 x 2804	10 2 x 2845	11 6,3 x 11 2 x 2815
-------------------------	-------------------------------------	--------------------------	--------------------------------------

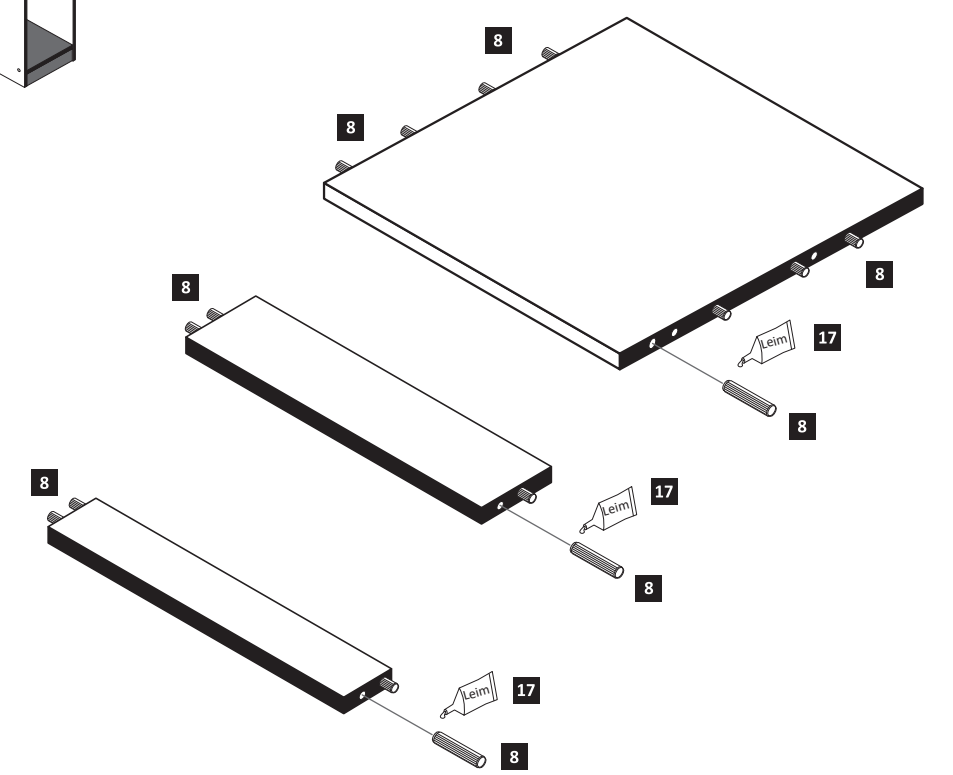
Bitte beachten!
 In dieser Aufbauanleitung ist die Tür rechts angeschlagen. Soll die Tür links angeschlagen werden, müssen die Kreuzmontageplatten **4** auf das linke Seitenteil **21** montiert werden.



2

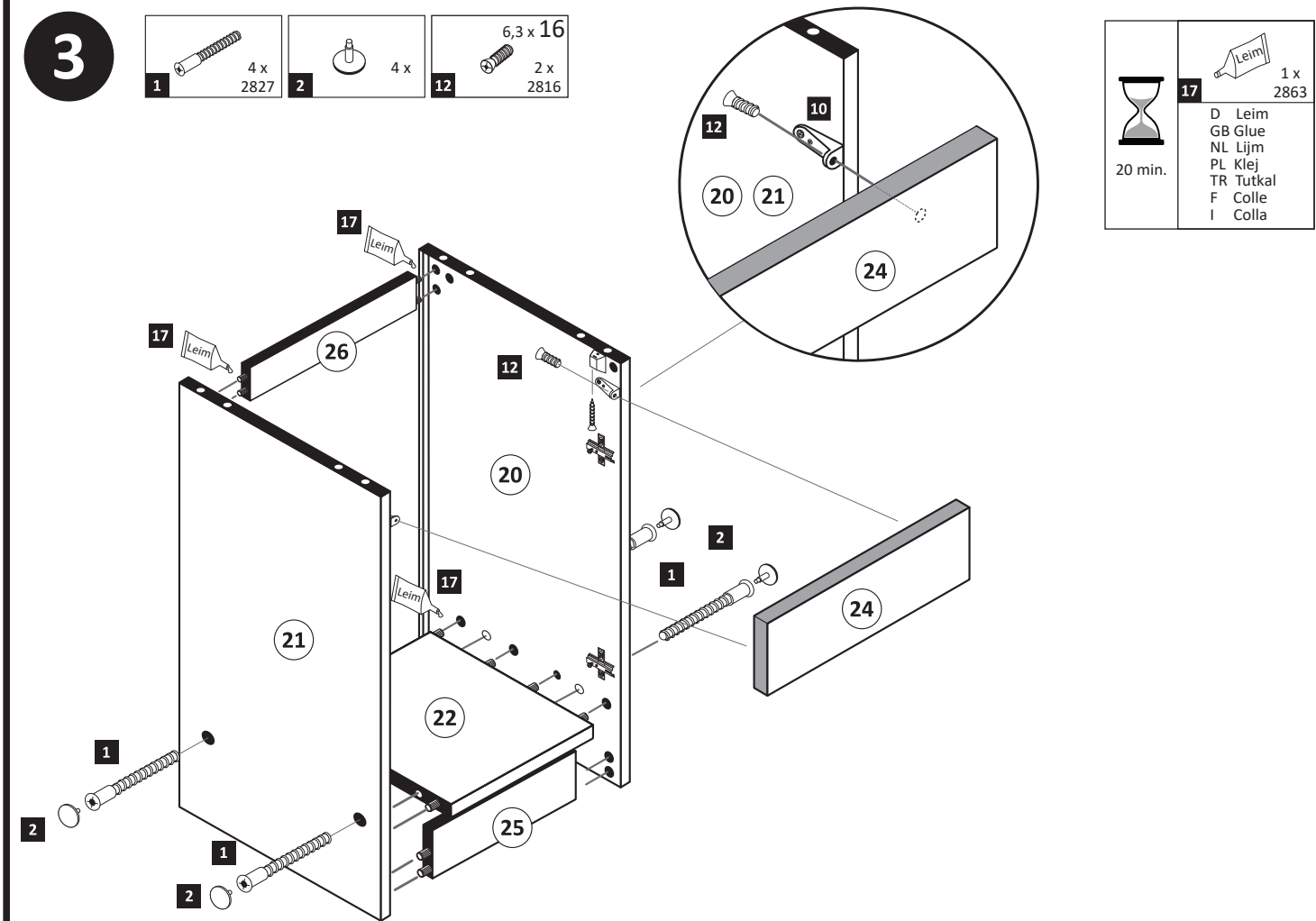


8 8 x 30 16 x 2861	17 Leim 1 x 2863
------------------------------------	----------------------------------



3

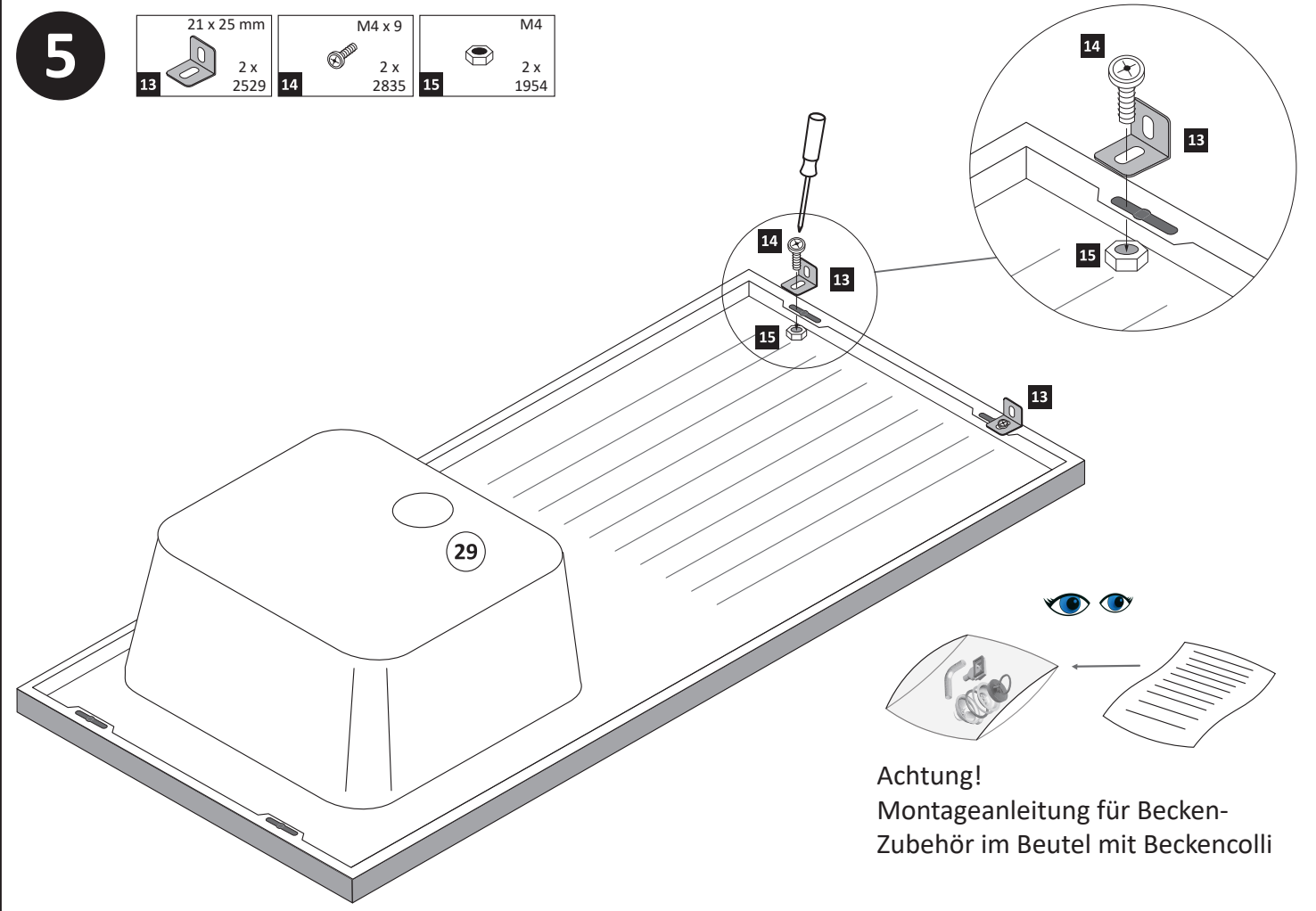
- 1 4 x 2827
- 2 4 x
- 12 6,3 x 16 2 x 2816



17 1 x 2863
 D Leim
 GB Glue
 NL Lijm
 PL Klej
 TR Tutkal
 F Colle
 I Colla
 20 min.

5

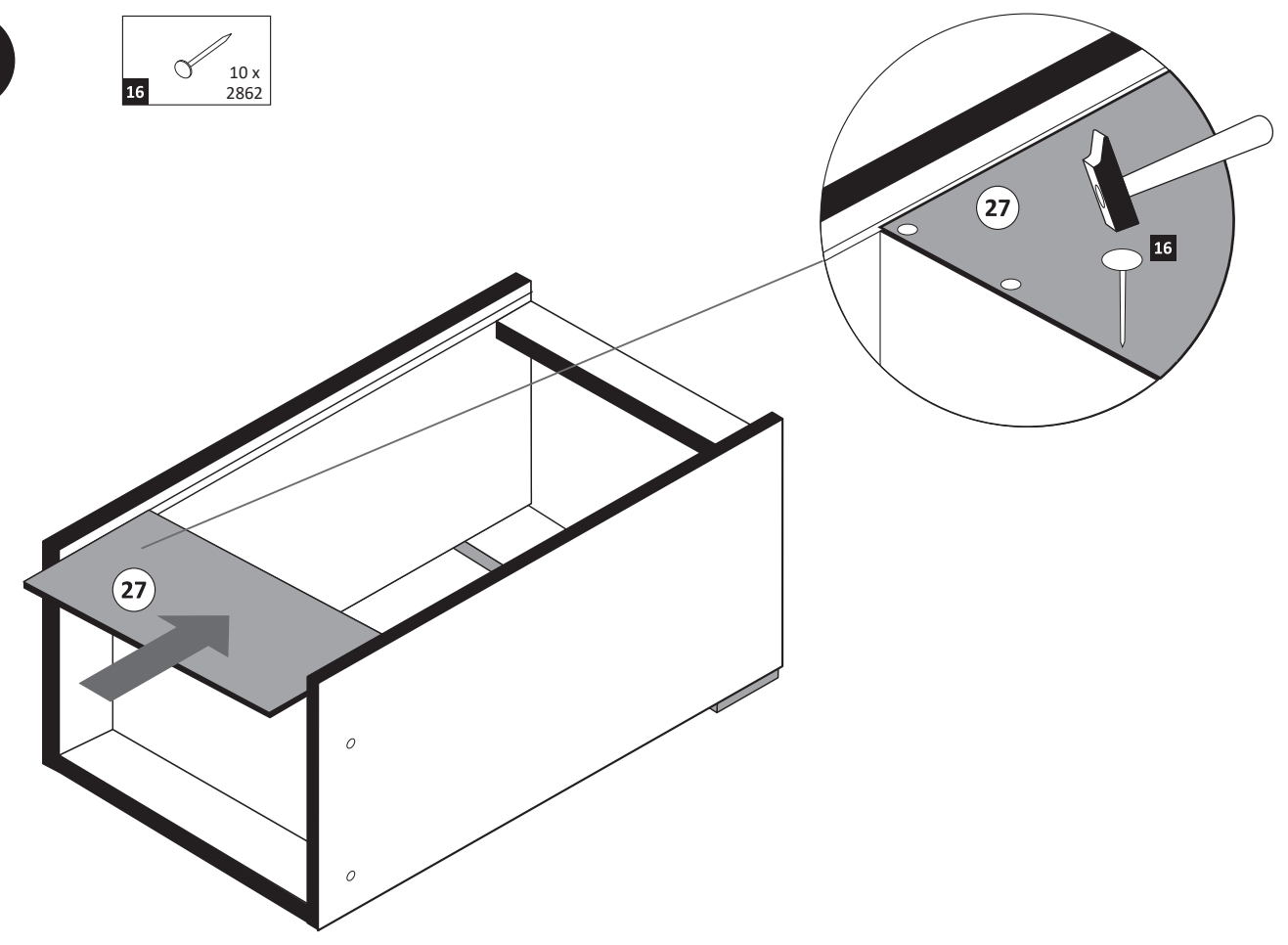
- 13 21 x 25 mm 2 x 2529
- 14 M4 x 9 2 x 2835
- 15 M4 2 x 1954



Achtung!
 Montageanleitung für Becken-Zubehör im Beutel mit Beckencolli

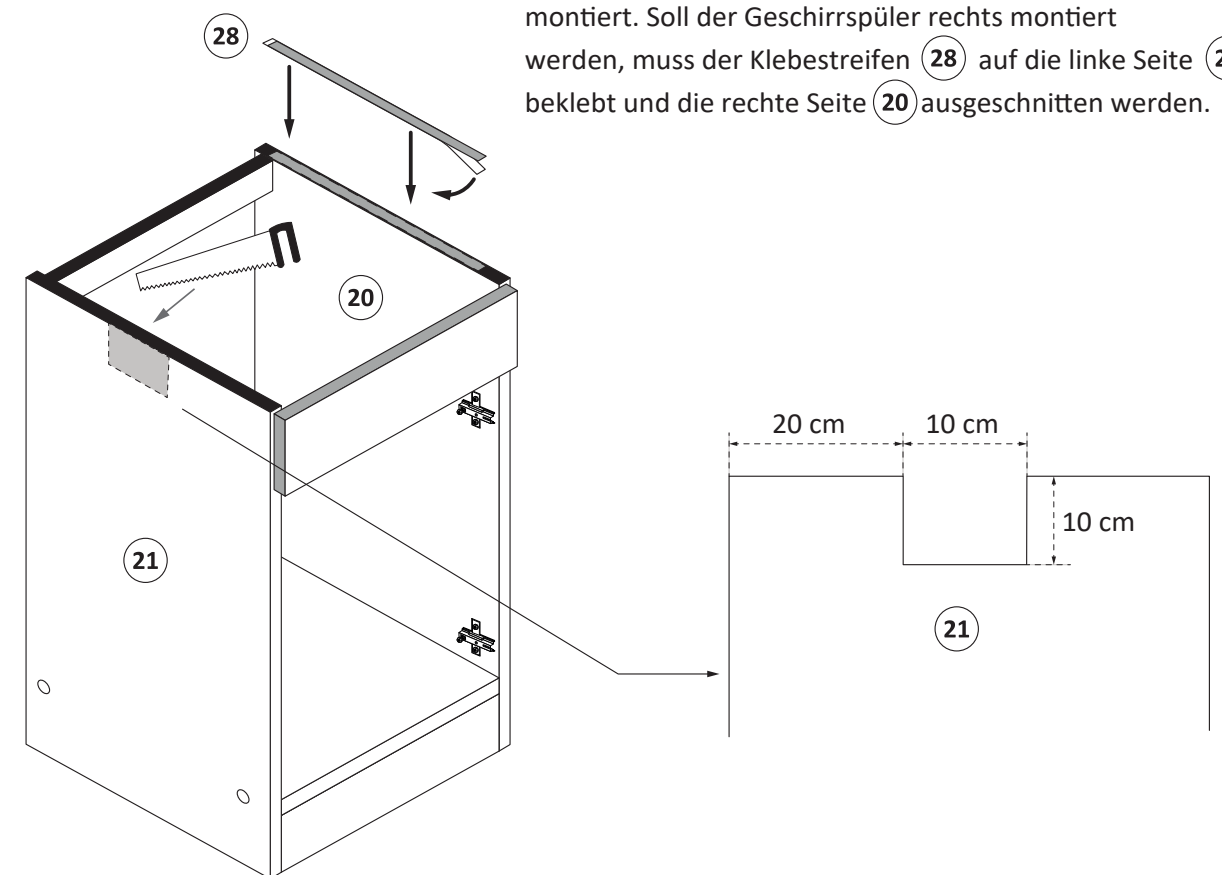
4

- 16 10 x 2862



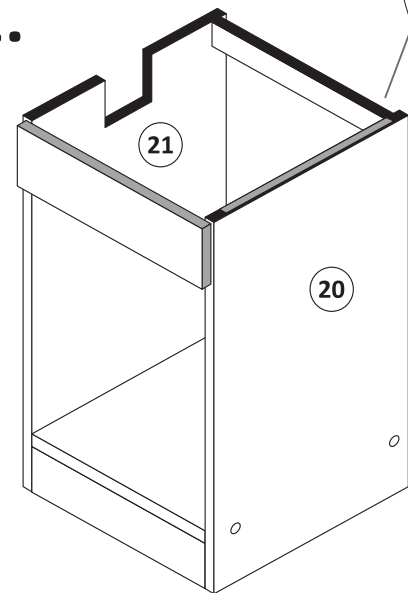
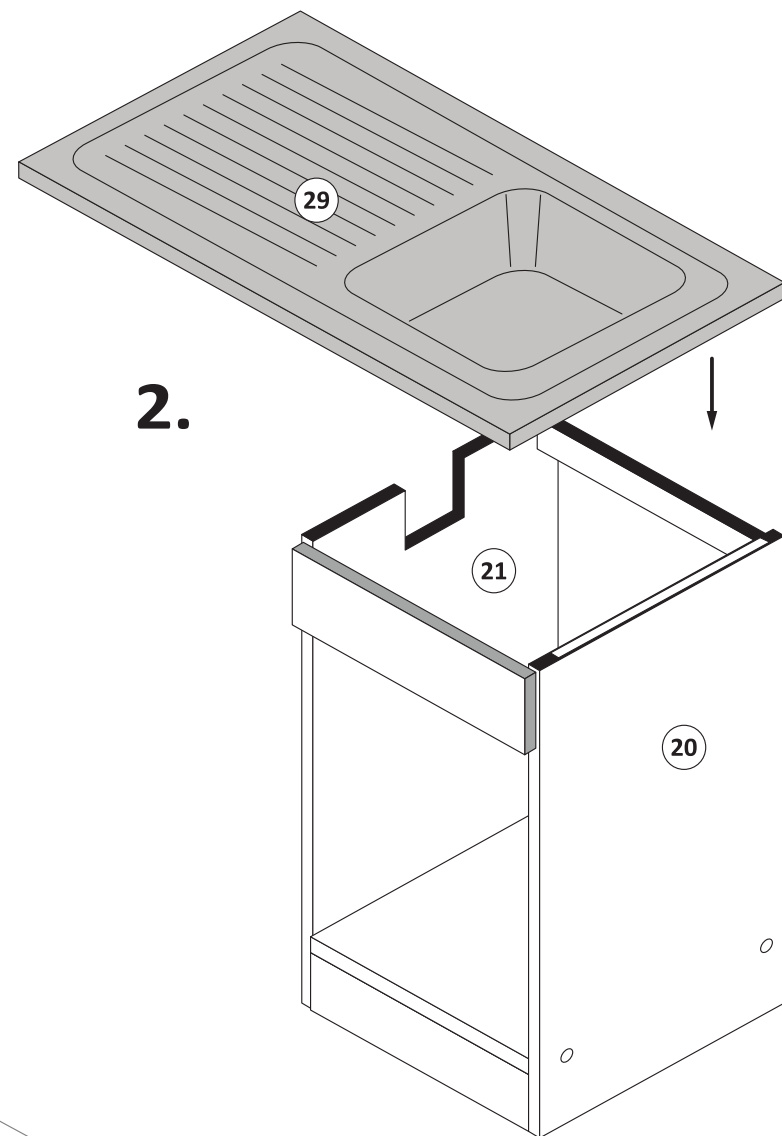
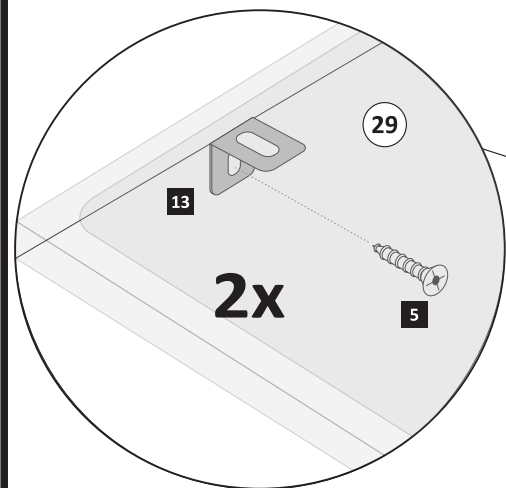
6

Bitte beachten !
 In dieser Aufbauanleitung ist der Geschirrspüler links montiert. Soll der Geschirrspüler rechts montiert werden, muss der Klebestreifen (28) auf die linke Seite (21) beklebt und die rechte Seite (20) ausgeschnitten werden.



6

3,5 x 15
2 x
2804

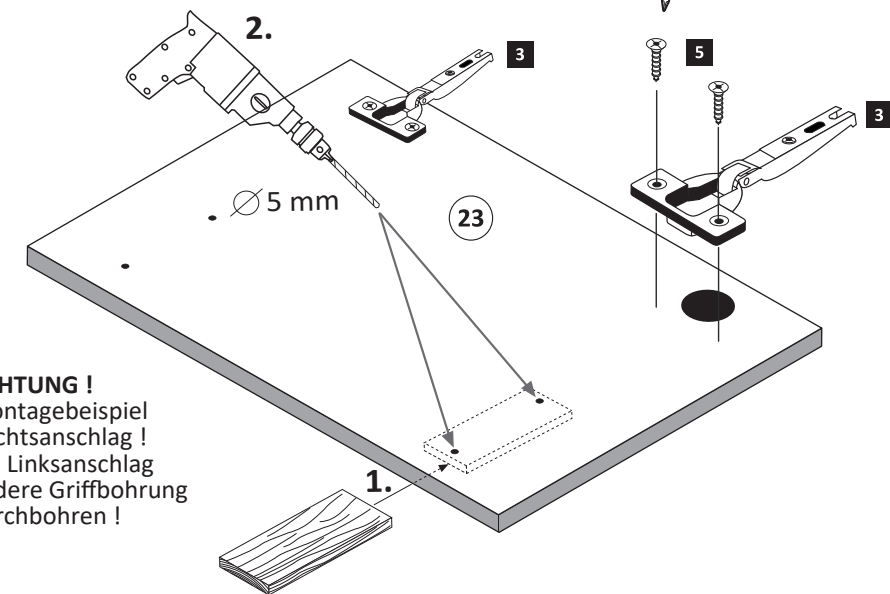
1.**2.****3.**

Die Montage des Geschirrspülautomaten entnehmen Sie bitte aus der Aufbauanleitung Ihres Geschirrspülgerätes.

Silikon nicht im Lieferumfang enthalten!

4.**7**

3	2 x	1503	5	3,5 x 15	4 x	2804
---	-----	------	---	----------	-----	------

2.

ACHTUNG!
Montagebeispiel
Rechtsanschlag!
Bei Linksanschlag
andere Griffbohrung
durchbohren!

8

6	1 x	7	2 x	5mm	2 x	2855
---	-----	---	-----	-----	-----	------

