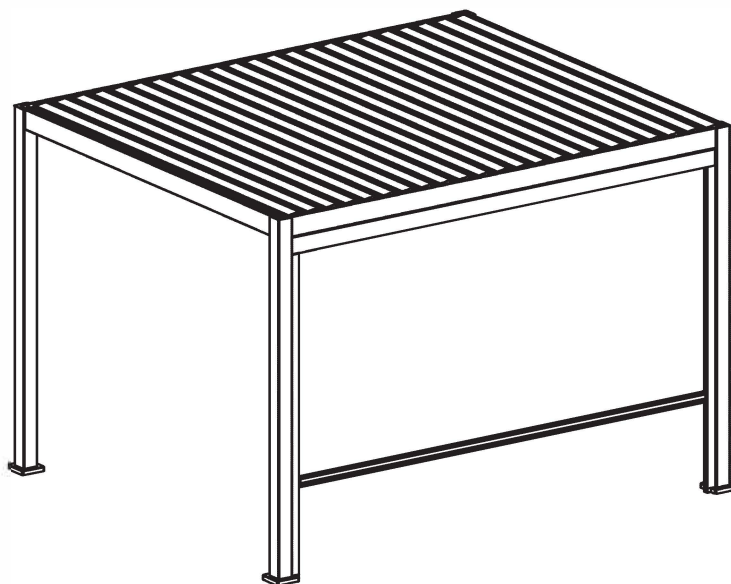


# PERGOLA SONNENROLLO PERGOLA PULL DOWN SCREEN



Installation Video

e-mail: [info@zhengte.eu](mailto:info@zhengte.eu)

REF	PICTURE	QTY
A		1
B		1
C		1
D		1
E		20
F		4
G		2

### **Cleaning and maintenance**

Remove dirt and dust with a mixture of water and soap (household cleaner) and a soft, clean cloth. If friction noises occur during operation, lubricate with silicone-based agents.

#### **The tools you need:**

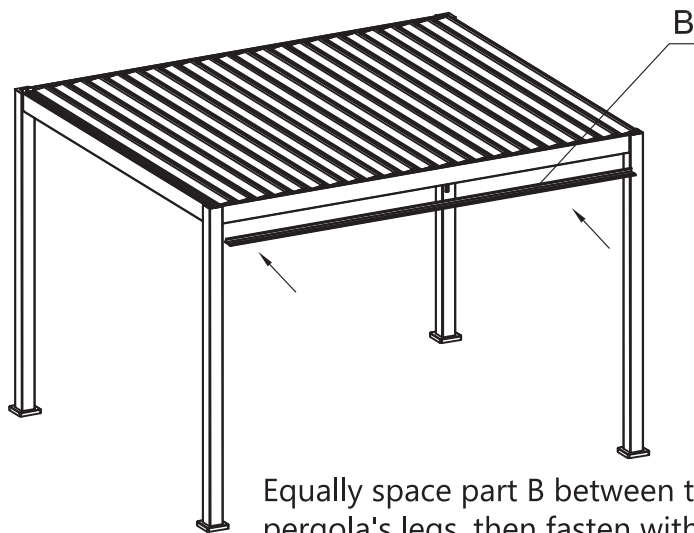
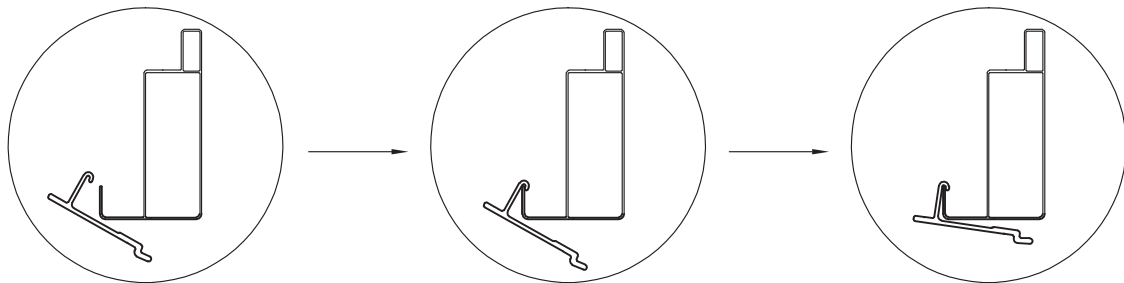
- Glove
- Knife
- Rubber mallet
- Tape measure
- Spirit level
- Electric screw driver
- 2 ladders

### **Reinigung und Wartung**

Schmutz und Staub mit einer Mischung aus Wasser und Seife (Haushaltsreiniger) und einem weichen, sauberen Tuch entfernen. Sollten Reibungsgeräusche bei der Bedienung auftreten mit silikonbasierten Mitteln schmieren.

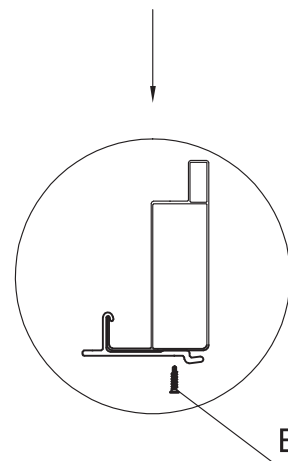
#### **Benötigtes Zubehör**

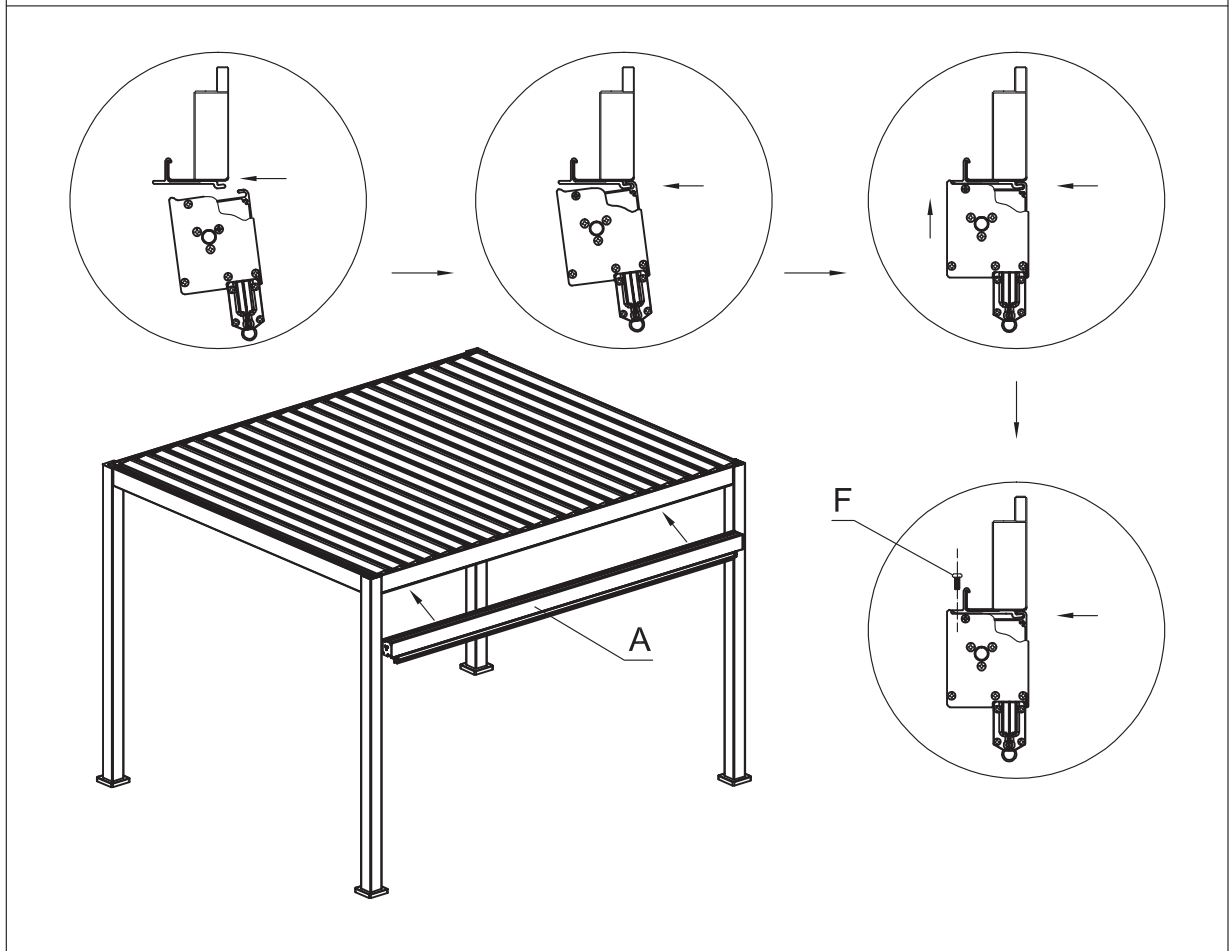
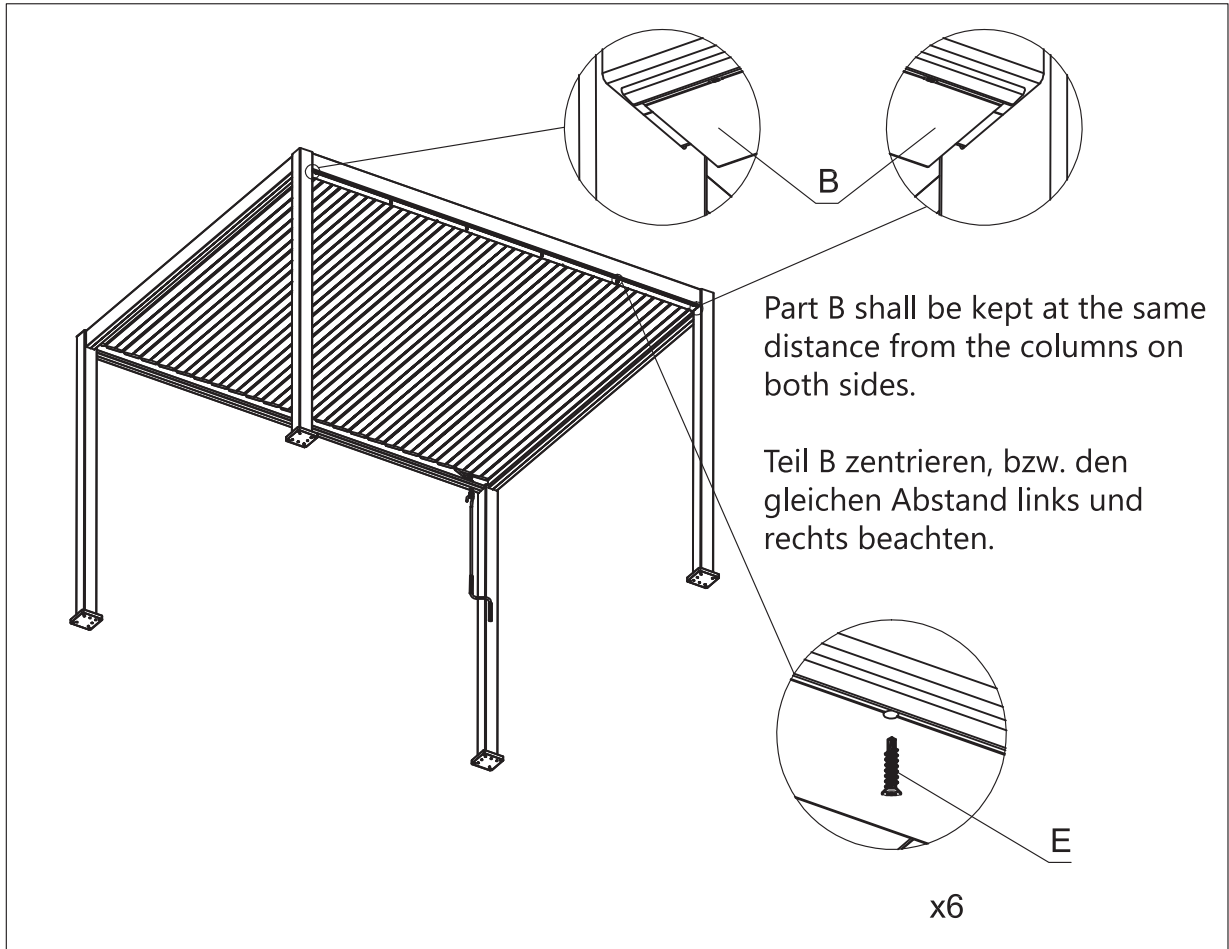
- Arbeitshandschuhe
- Messer oder Cutter
- Gummihammer
- Maßband
- Wasserwaage
- Akkuschauber & Schlagbohrmaschine
- Passende Bohrer
- 2 Stehleitern

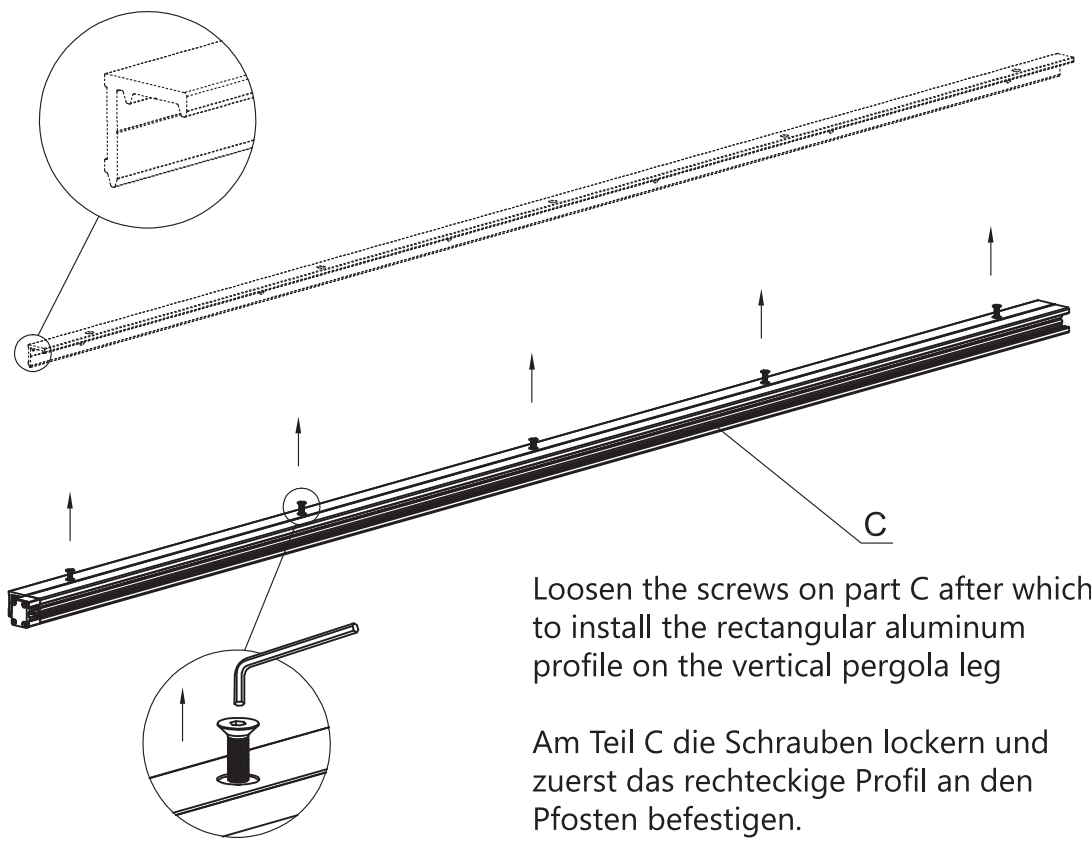
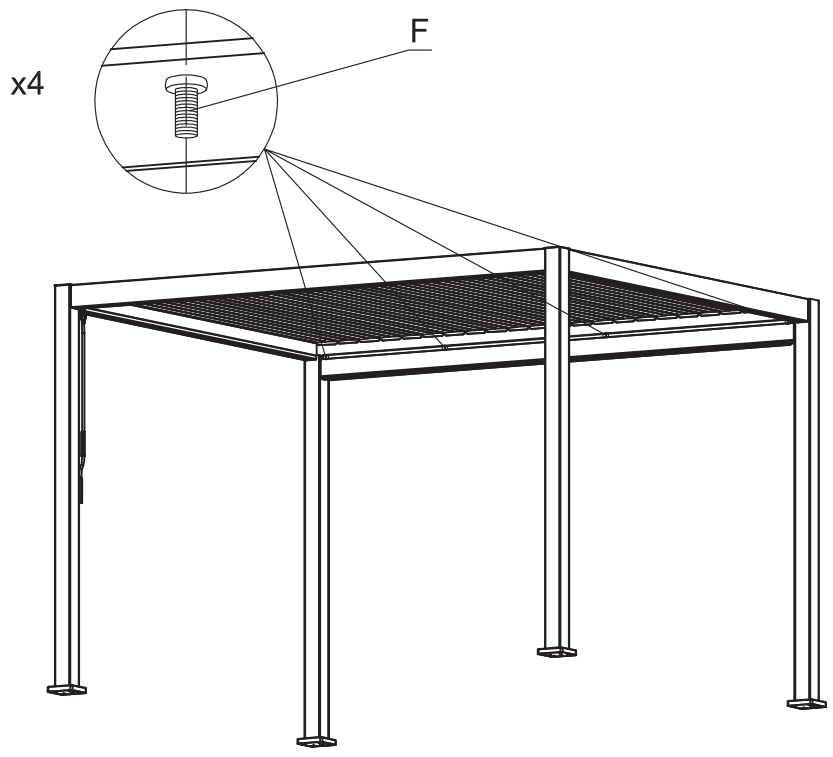


Equally space part B between the pergola's legs, then fasten with E.

Platzieren Sie Teil B gleichmäßig zwischen den Beinen der Pergola und befestigen Sie es mit E.





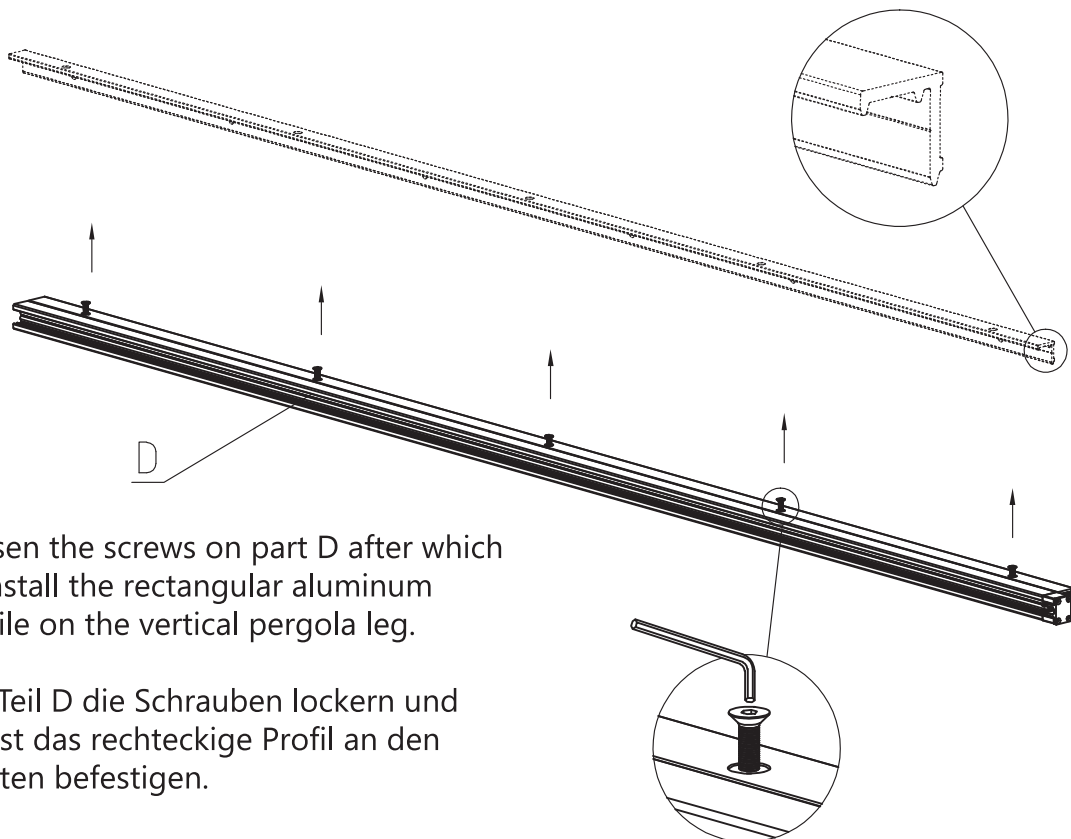
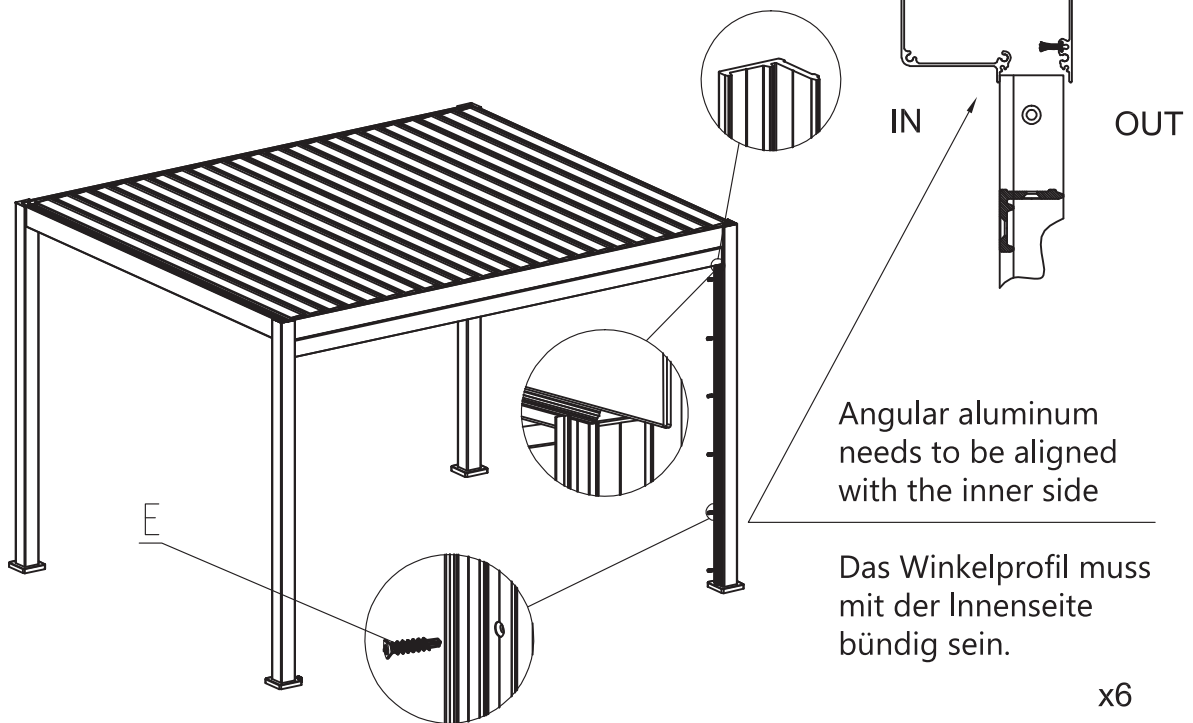


Loosen the screws on part C after which to install the rectangular aluminum profile on the vertical pergola leg

Am Teil C die Schrauben lockern und zuerst das rechteckige Profil an den Pfosten befestigen.

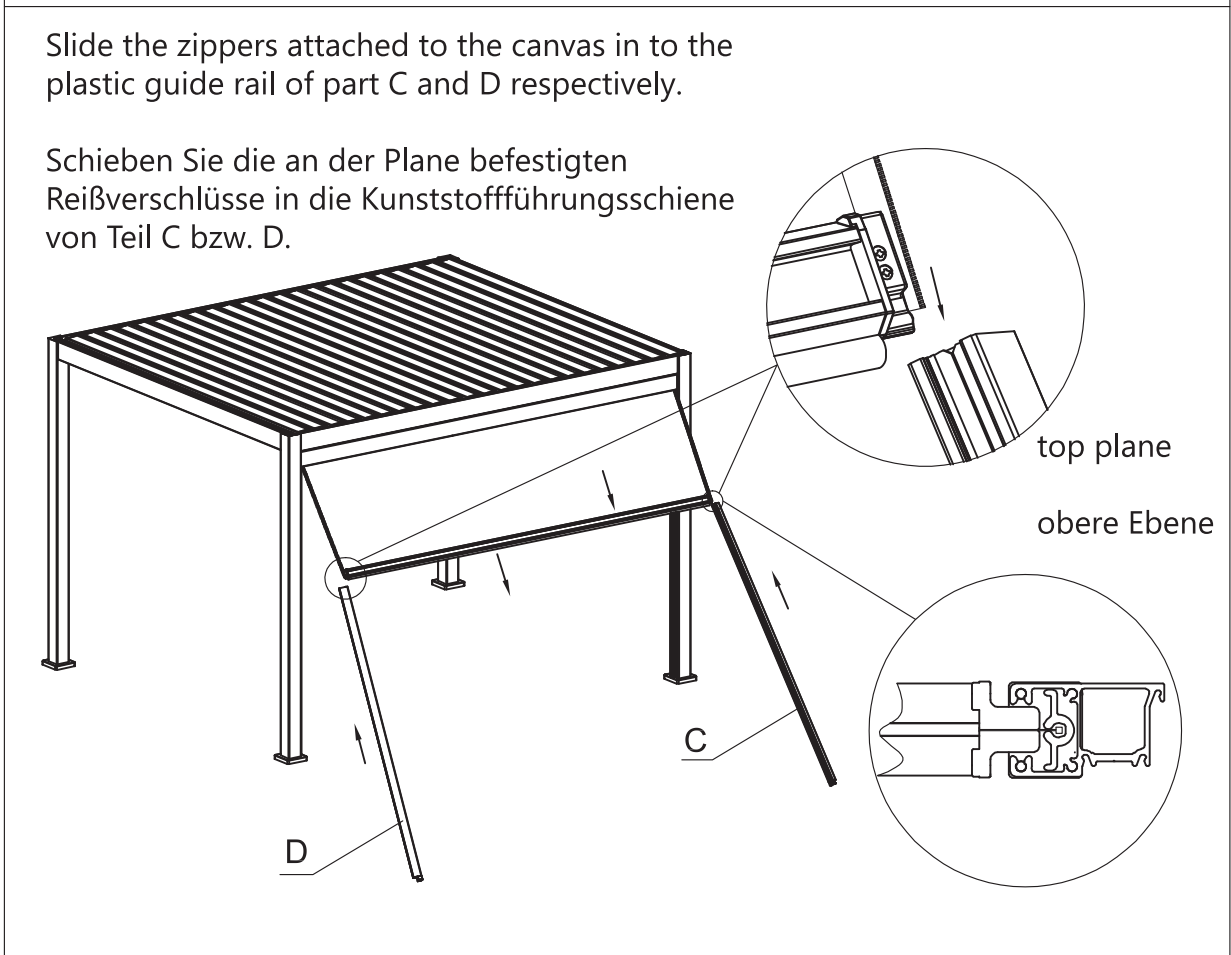
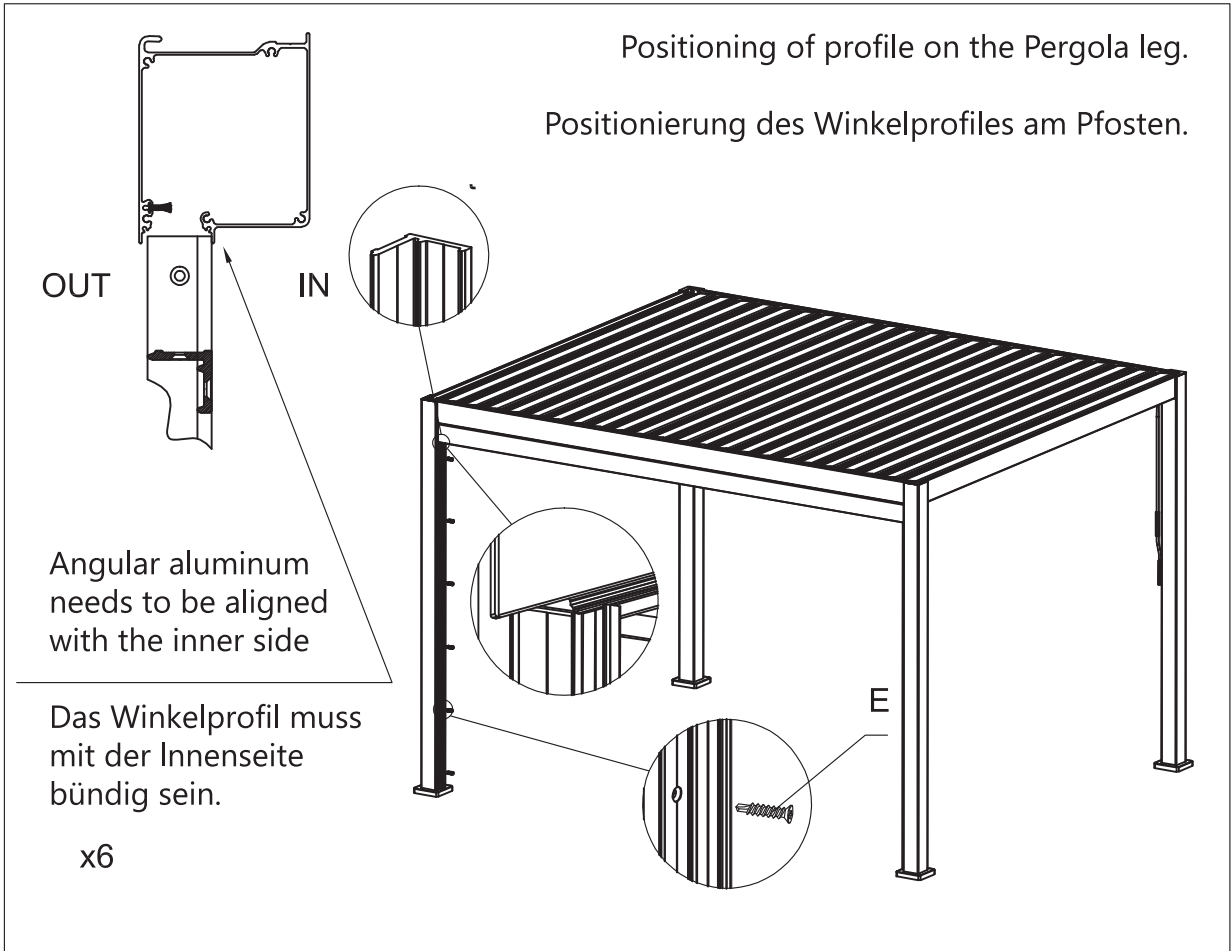
Positioning of profile on the Pergola leg.

Positionierung des Winkelprofils am Pfosten.



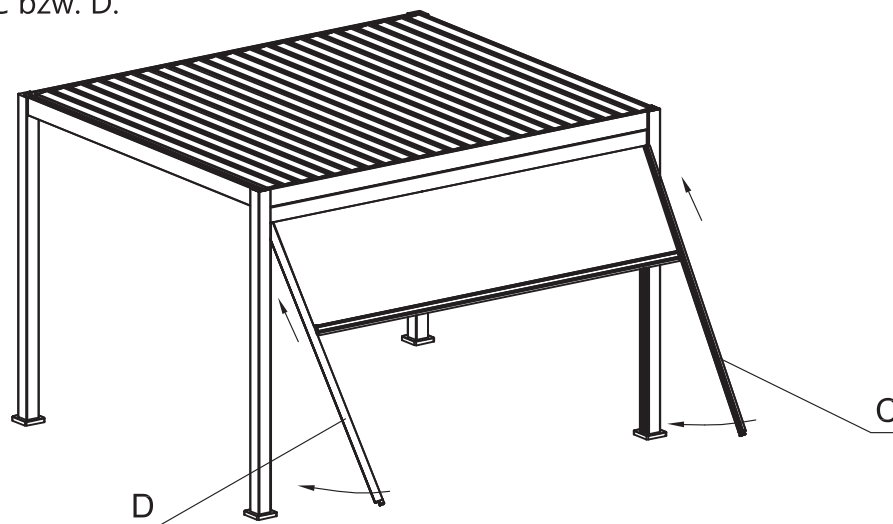
Loosen the screws on part D after which to install the rectangular aluminum profile on the vertical pergola leg.

Am Teil D die Schrauben lockern und zuerst das rechteckige Profil an den Pfosten befestigen.

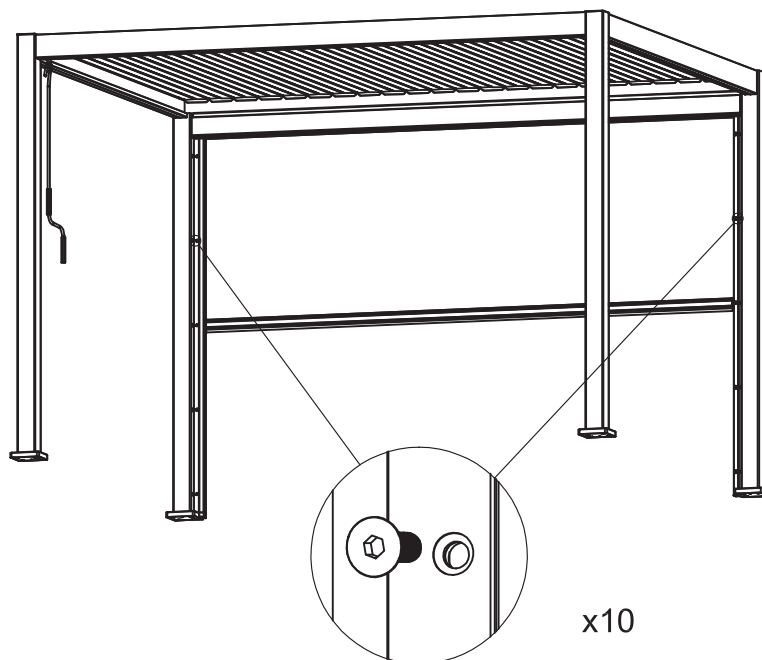


Slide the zippers attached to the canvas in to the plastic guide rail of part C and D respectively.

Schieben Sie die an der Plane befestigten Reißverschlüsse in die Kunststoffführungsschiene von Teil C bzw. D.

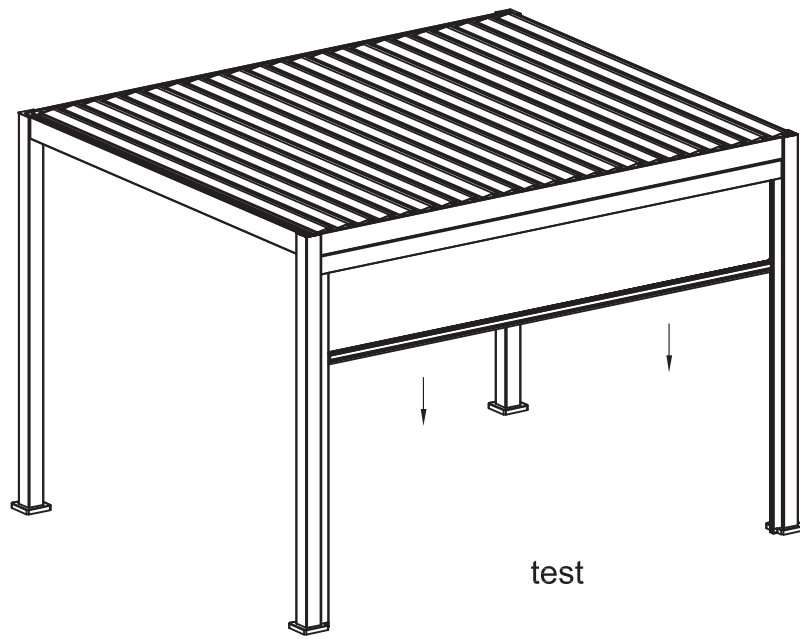


⑩

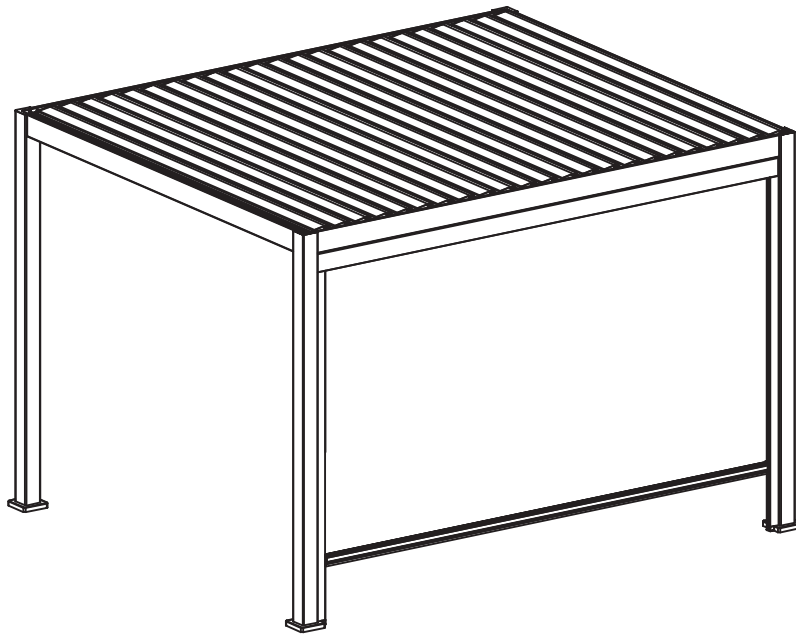


⑪





12



13