

Jungbörn®

- DE Montageanleitung Wand-WC
- EN Assembly Instructions Wall-Mounted Toilet
- FR Notice de montage WC suspendu
- IT Istruzioni di montaggio WC a parete
- NL Montagehandleiding hangtoilet
- SE Monteringsinstruktion för väggmonterad WC-stol
- CZ Návod k montáži nástěnného WC
- SK Montážny návod nástenného WC
- RO Instrucțiuni de montaj pentru WC suspendat
- PL Instrukcja montażu muszli klozetowej wiszącej

SERIES FIVE 53
Art. 12180211

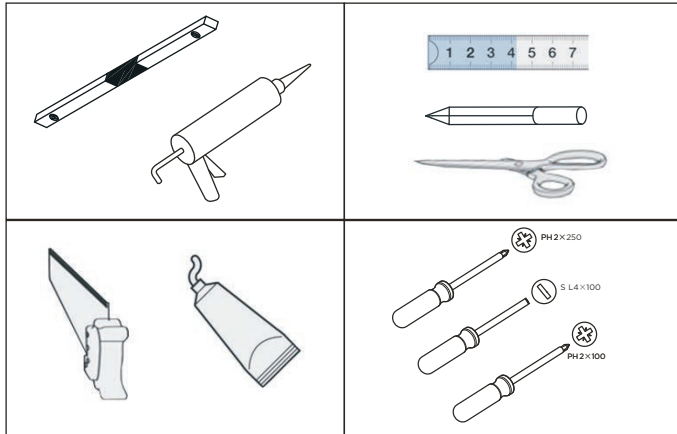


- DE Montageanleitung Wand-WC
- EN Assembly Instructions Wall-Mounted Toilet
- FR Notice de montage WC suspendu
- IT Istruzioni di montaggio WC a parete
- NL Montagehandleiding hangtoilet
- SE Monteringsinstruktion för väggmonterad WC-stol
- CZ Návod k montáži nástěnného WC
- SK Montážny návod nástenného WC
- RO Instrucțiuni de montaj pentru WC suspendat
- PL Instrukcja montażu muszli klozetowej wiszącej

SERIES FIVE 53
Art. 12180211



- DE Montageanleitung Wand-WC
- EN Assembly Instructions Wall-Mounted Toilet
- FR Notice de montage WC suspendu
- IT Istruzioni di montaggio WC a parete
- NL Montagehandleiding hangtoilet
- SE Monteringsinstruktion för väggmonterad WC-stol
- CZ Návod k montáži nástěnného WC
- SK Montážny návod nástenného WC
- RO Instrucțiuni de montaj pentru WC suspendat
- PL Instrukcja montażu muszli klozetowej wiszącej



- DE Dieses Zubehör ist nicht im Einbausatz enthalten.
- EN These accessories are not in the installation kit.
- FR Ces accessoires ne font pas partie du kit d'installation.
- IT Questi accessori non fanno parte del kit di installazione.
- NL Deze accessoires zitten niet in de installatiekit.
- SE Dessa tillbehör ingår inte i installationssatsen.
- CZ Toto příslušenství není součástí instalační sady.
- SK Toto príslušenstvo nie je súčasťou inštaláčnej sady.
- RO Aceste accesorii nu sunt incluse în kitul de instalare.
- PL Akcesoria te nie znajdują się w zestawie montażowym.

DE Lesen Sie die Anweisungen vor der Benutzung sorgfältig durch und bewahren Sie diese zum späteren Nachschlagen auf! Verwenden Sie für die tägliche Reinigung nur handelsübliche Badreiniger. Kalkablagerungen und Seifenreste lassen sich z. B. mit handelsüblichen Kalkentferner oder Essigreinigern entfernen.

EN Read the instructions carefully before use and keep them for future reference! For daily cleaning use only commercial bath cleaners. Lime scale and soap residue can be removed with commercial lime remover or vinegar cleaners.

FR Lisez attentivement ces instructions et conservez-les pour pouvoir les consulter ultérieurement ! Pour le nettoyage quotidien, utilisez uniquement des produits nettoyants courants pour salle de bain. Les dépôts de calcaire et les résidus de savon peuvent par exemple être éliminés avec des produits détartrants ou des produits nettoyants au vinaigre vendus dans le commerce.

IT Leggere con attenzione le istruzioni prima dell'uso e conservarle per una consultazione successiva. Per la pulizia quotidiana, utilizzare solo detersivi per il bagno disponibili in commercio. I depositi di calcare e i residui di sapone possono essere rimossi, ad esempio, con prodotti per la rimozione del calcare o detersivi a base di aceto disponibili in commercio.

NL Lees de instructies zorgvuldig door vóór gebruik en bewaar ze, zodat u later nog iets kunt naslaan! Gebruik voor de dagelijkse reiniging uitsluitend een normale badreiniger. Kalkafzettingen en zeepresten kunnen bijvoorbeeld met een normale kalkverwijderaar of schoonmaakazijn worden verwijderd.

SE Läs noggrant igenom anvisningarna, innan du använder produkten, och förvara dem för framtida bruk. Använd endast gängse toalettrengöringsmedel för den dagliga rengöringen. Kalkavlagringar och tvålrester kan tas bort med gängse kalkborttagningsmedel eller vinägerrengöringsmedel.

CZ Před použitím si pozorně přečtěte pokyny a návod si dobře uschovejte pro pozdější použití! Pro každodenní čištění používejte běžné čističe koupelen. Usazeniny vápníku a zbytky mýdla lze odstranit např. běžnými odstraňovači vápníku nebo octovými čističi.

SK Prečítajte si pred použitím pozorne pokyny a uschovajte si návod pre neskoršie možné nahliadnutie! Používajte na denné čistenie iba bežný obchodný čistič do kúpeľní. Usadeniny vodného kameňa a zvyšky mydla sa dajú odstrániť bežným obchodným odstraňovačom vodného kameňa alebo octovými čističmi.

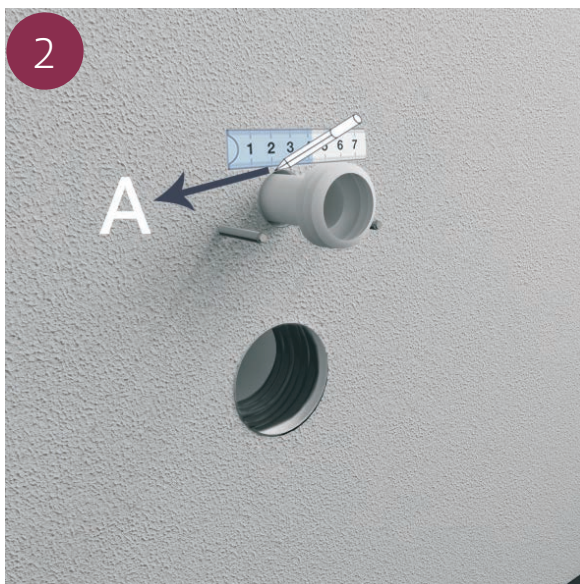
RO Citiți cu atenție și în întregime instrucțiunile înainte de utilizarea produsului și păstrați-le pentru a putea fi consultate ulterior! Pentru curățarea zilnică folosiți numai produse uzuale pentru curățarea băii. Depunerile de calcar și resturile de săpun se pot îndepărta de ex. cu produse uzuale pt. îndepărtarea calcarului sau produse de curățare pe bază de oțet.

PL Przed przystąpieniem do użytkowania produktu należy uważnie przeczytać niniejsze zalecenia i przechować je na później! Do ciągłego utrzymywania produktu w czystości używać tylko zwykłych środków dostępnych w handlu. Osady wapniowe i resztki mydła można usuwać przy pomocy odkamieniaczy dostępnych powszechnie w handlu i roztworu octu do czyszczenia.

- DE Montageanleitung Wand-WC
- EN Assembly Instructions Wall-Mounted Toilet
- FR Notice de montage WC suspendu
- IT Istruzioni di montaggio WC a parete
- NL Montagehandleiding hangtoilet
- SE Monteringsinstruktion för väggmonterad WC-stol
- CZ Návod k montáži nástěnného WC
- SK Montážny návod nástenného WC
- RO Instrucțiuni de montaj pentru WC suspendat
- PL Instrukcja montażu muszli klozetowej wiszącej

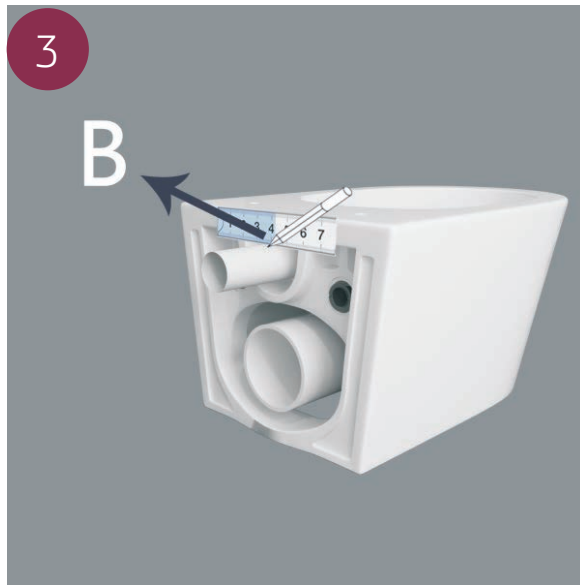


- DE Dies ist die Toilette mit installiertem Zubehör.
- EN This is the toilet with some accessories installed.
- FR Voici les toilettes avec quelques accessoires installés.
- IT Questa è la toilette con alcuni accessori installati.
- NL Dit is het toilet met enkele accessoires geïnstalleerd.
- SE Detta är toaletten med några tillbehör installerade.
- CZ Toto je toaleta s nainstalovaným príslušenstvom.
- SK Toto je toaleta s nainštalovaným príslušenstvom.
- RO Aceasta este toaleta cu câteva accesorii instalate.
- PL To jest toaleta z zainstalowanymi niektórymi akcesoriami.

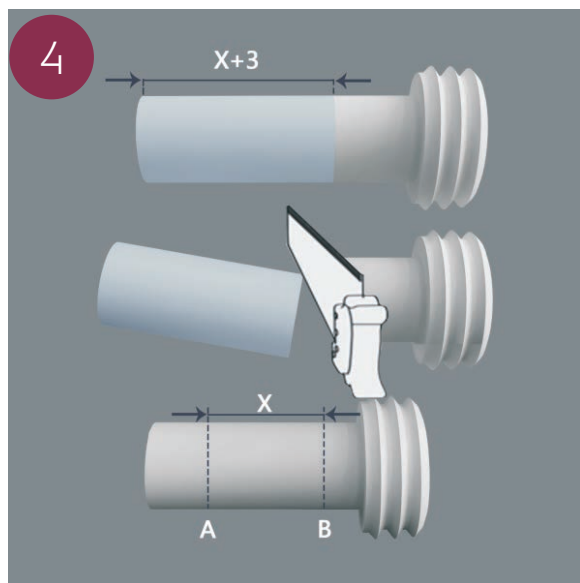


- DE Messen Sie den Abstand des Ansaugrohrs an der Wand und markieren Sie ihn mit dem Buchstaben A (Einlaufrohr ist nicht im Lieferumfang enthalten)
- EN Measure the distance of inlet pipe on the wall and mark it with the letter A (inlet pipe is not included)
- FR Mesurez la distance entre le tuyau d'arrivée et le mur et désignez-la par la lettre A (le tuyau d'arrivée n'est pas fourni)
- IT Misurare la distanza del tubo di ingresso sulla parete e contrassegnarla con la lettera A (il tubo di ingresso non è incluso)
- NL Meet de afstand van de invoerpijp op de muur en markeer deze met de letter A (invoerpijp is niet meegeleverd)
- SE Mät avståndet på inloppsröret på väggen och markera det med bokstaven A (inloppsröret ingår inte)
- CZ Změřte vzdálenost vstupního potrubí na stěně a označte jej písmenem A (Vstupní potrubí není součástí balení)
- SK Odmerajte vzdialenosť prívodnej rúry na stene a označte si ju písmenom A (prívodná rúra nie je súčasťou balenia)
- RO Măsurăți distanța de la țeava de alimentare de pe perete și marcați-o cu litera A (țeava de alimentare nu este inclusă)
- PL Zmierz odległość rury doprowadzającej w ścianie i oznacz ją literą A (rury doprowadzającej brak w zestawie)

- DE Montageanleitung Wand-WC
- EN Assembly Instructions Wall-Mounted Toilet
- FR Notice de montage WC suspendu
- IT Istruzioni di montaggio WC a parete
- NL Montagehandleiding hangtoilet
- SE Monteringsinstruktion för väggmonterad WC-stol
- CZ Návod k montáži nástěnného WC
- SK Montážny návod nástenného WC
- RO Instrucțiuni de montaj pentru WC suspendat
- PL Instrukcja montażu muszli klozetowej wiszącej

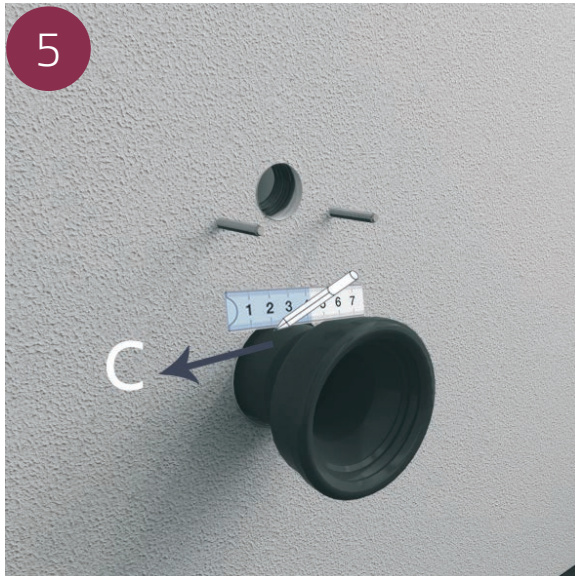


- DE Messen Sie den Abstand des Zulaufrohrs an der Toilette und markieren Sie ihn mit dem Buchstaben B
- EN Measure the distance of inlet pipe on the toilet and mark it with the letter B
- FR Mesurez la distance entre le tuyau d'arrivée et les toilettes et désignez-la par la lettre B
- IT Misurare la distanza del tubo di ingresso sul water e contrassegnarla con la lettera B
- NL Meet de afstand van de invoerpijp op het toilet en markeer deze met de letter B
- SE Mät inloppsörets avstånd på toaletten och markera det med bokstaven B
- CZ Změřte vzdálenost vstupního potrubí na toaletě a označte ji písmenem B
- SK Odmerajte vzdialenosť privodnej rúry na záchode a označte si ju písmenom B
- RO Măsurati distanța de la țeava de alimentare de pe vasul de toaletă și marcați-o cu litera B
- PL Zmier odległość rury doprowadzającej w muszli i oznacz ją literą B

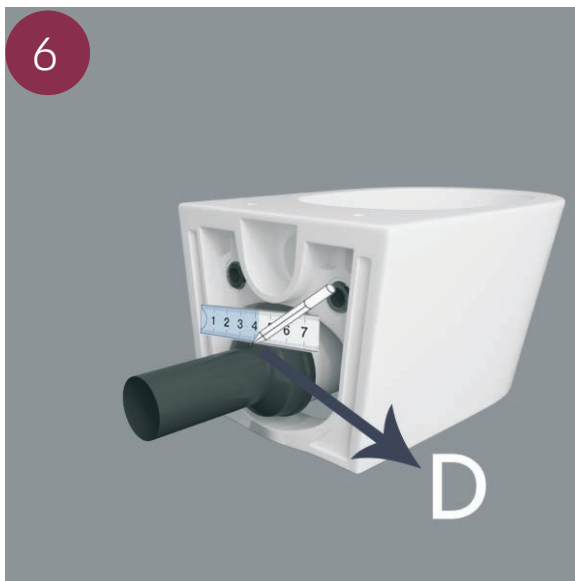


- DE Schneiden Sie das überschüssige Material des Zulaufrohrs ab
- EN Cut the extra material of the inlet pipe
- FR Coupez le matériau en excès du tuyau d'arrivée
- IT Tagliare il materiale in eccesso del tubo di ingresso
- NL Snij het extra materiaal van de invoerpijp af
- SE Skär av överskjutande material på inloppsöret
- CZ Odřízněte nadbytečný materiál vstupního potrubí
- SK Z privodnej rúry odrežte prebytočný materiál
- RO Tăiați surplusul de material al țevii de alimentare
- PL Odetnij nadmiarowy materiał rury doprowadzającej

- DE Montageanleitung Wand-WC
- EN Assembly Instructions Wall-Mounted Toilet
- FR Notice de montage WC suspendu
- IT Istruzioni di montaggio WC a parete
- NL Montagehandleiding hangtoilet
- SE Monteringsinstruktion för väggmonterad WC-stol
- CZ Návod k montáži nástěnného WC
- SK Montážny návod nástenného WC
- RO Instrucțiuni de montaj pentru WC suspendat
- PL Instrukcja montażu muszli klozetowej wiszącej

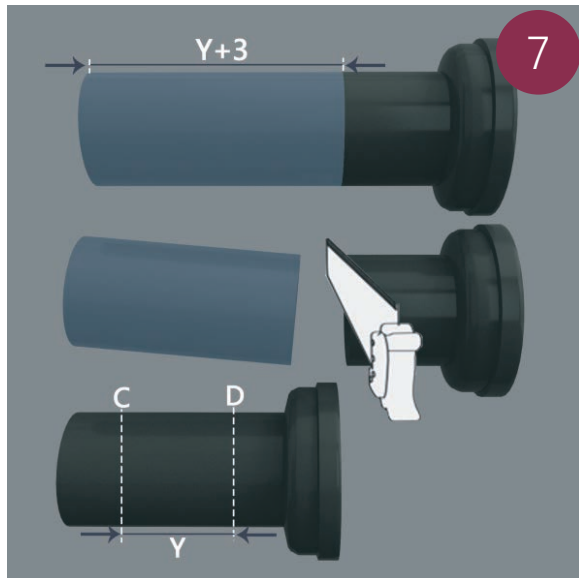


- DE Messen Sie den Abstand des Abflussrohrs an der Wand und markieren Sie ihn mit dem Buchstaben C (Abflussrohr ist nicht im Lieferumfang enthalten)
- EN Measure the distance of outlet pipe on the wall and mark it with the letter C (outlet pipe is not included)
- FR Mesurez la distance entre le tuyau d'évacuation et le mur et désignez-la par la lettre C (le tuyau d'évacuation n'est pas fourni)
- IT Misurare la distanza del tubo di uscita sulla parete e contrassegnarla con la lettera C (il tubo di uscita non è incluso)
- NL Meet de afstand van de afvoerpijp op de muur en markeer deze met de letter C (afvoerpijp is niet meegeleverd)
- SE Mät avståndet på utloppsröret på väggen och markera det med bokstaven C (inloppsroret ingår inte)
- CZ Změřte vzdálenost výstupního potrubí na stěně a označte jej písmenem C (výstupní potrubí není součástí balení)
- SK Odmerajte vzdialenosť odtokovej rúry na stene a označte si ju písmenom C (odtoková rúra nie je súčasťou balenia)
- RO Măsurati distanța de la țeava de evacuare de pe perete și marcați-o cu litera C (țeava de evacuare nu este inclusă)
- PL Zmierz odległość rury odprowadzającej w ścianie i oznacz ją literą C (rury odprowadzającej brak w zestawie)

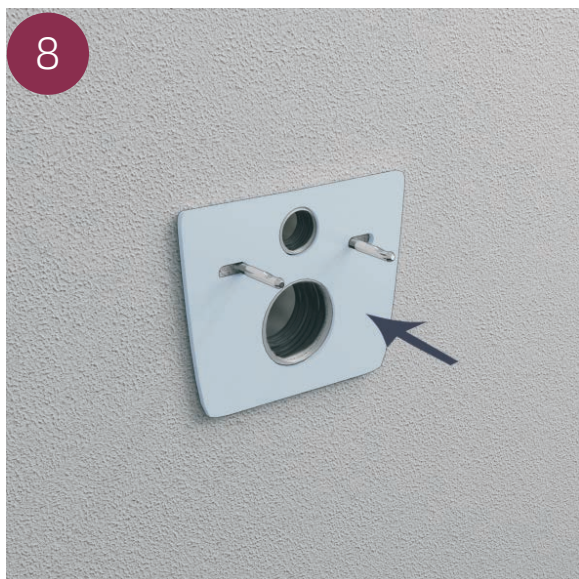


- DE Messen Sie den Abstand des Abflussrohrs an der Toilette und markieren Sie ihn mit dem Buchstaben D
- EN Measure the distance of outlet pipe on the toilet and mark it with the letter D
- FR Mesurez la distance entre le tuyau d'évacuation et les toilettes et désignez-la par la lettre D
- IT Misurare la distanza del tubo di uscita sul water e contrassegnarla con la lettera D
- NL Meet de afstand van de afvoerpijp op het toilet en markeer deze met de D
- SE Mät utloppsrörets avstånd på toaletten och markera det med bokstaven D
- CZ Změřte vzdálenost výstupního potrubí na toaletě a označte ji písmenem D
- SK Odmerajte vzdialenosť privodnej rúry na záchode a označte si ju písmenom D
- RO Măsurati distanța de la țeava de evacuare de pe vasul de toaletă și marcați-o cu litera D
- PL Zmierz odległość rury odprowadzającej w muszli i oznacz ją literą D

- DE Montageanleitung Wand-WC
- EN Assembly Instructions Wall-Mounted Toilet
- FR Notice de montage WC suspendu
- IT Istruzioni di montaggio WC a parete
- NL Montagehandleiding hangtoilet
- SE Monteringsinstruktion för väggmonterad WC-stol
- CZ Návod k montáži nástěnného WC
- SK Montážny návod nástenného WC
- RO Instrucțiuni de montaj pentru WC suspendat
- PL Instrukcja montażu muszli klozetowej wiszącej



- DE Schneiden Sie das überschüssige Material des Zulaufrohrs ab
- EN Cut the extra material of the outlet pipe
- FR Coupez le matériau en excès du tuyau d'évacuation
- IT Tagliare il materiale in eccesso del tubo di uscita
- NL Snij het extra materiaal van de afvoerpijp af
- SE Skär av överskjutande material på utloppsröret
- CZ Odřízněte nadbytečný materiál výstupního potrubí
- SK Z odtokovej rúry odrežte prebytočný materiál
- RO Tăiați surplusul de material al țevii de evacuare
- PL Odetnij nadmiarowy materiał rury odprowadzającej



- DE Hängen Sie die Schallschutzmatte an die Wand
- EN Hang the soundproofing pad on the wall
- FR Accrochez le panneau d'insonorisation au mur
- IT Appendere il cuscinetto insonorizzante alla parete
- NL Hang het geluiddempende kussen aan de muur
- SE Häng upp ljudkontrolldynan på väggen
- CZ Zavěste odhlučňovací podložku na stěnu
- SK Zvukovoizolačnú podložku zaveste na stenu
- RO Fixați placa fonoizolantă pe perete
- PL Zawieś podkładkę wyciszającą na ścianie

- DE Montageanleitung Wand-WC
- EN Assembly Instructions Wall-Mounted Toilet
- FR Notice de montage WC suspendu
- IT Istruzioni di montaggio WC a parete
- NL Montagehandleiding hangtoilet
- SE Monteringsinstruktion för väggmonterad WC-stol
- CZ Návod k montáži nástěnného WC
- SK Montážny návod nástenného WC
- RO Instrucțiuni de montaj pentru WC suspendat
- PL Instrukcja montażu muszli klozetowej wiszącej

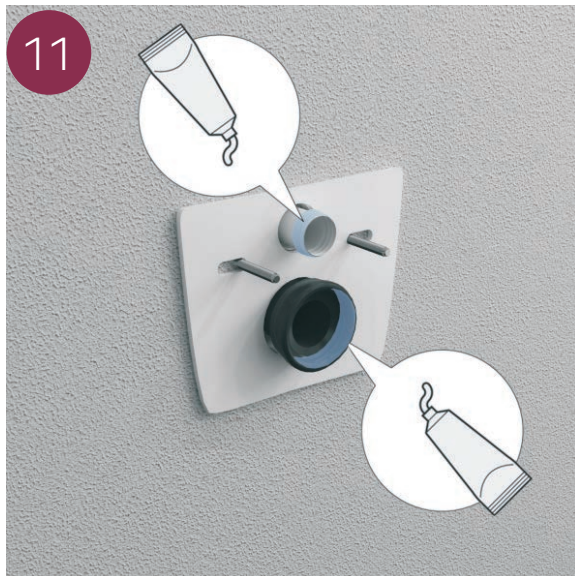


- DE Tragen Sie das Schmieröl auf die Dichtungsringe in der Wand auf, um den Einbau zu erleichtern
- EN Apply the lubricating oil to the seal rings inside the wall for easier installation
- FR Appliquez de l'huile lubrifiante sur les joints d'étanchéité à l'intérieur du mur pour faciliter l'installation
- IT Applicare l'olio lubrificante agli anelli di tenuta all'interno della parete per facilitare l'installazione
- NL Breng de smeerolie aan op de dichtingsringen in de muur voor een gemakkelijke installatie
- SE Applicera smörjolja på förseglingsringarna inne i väggen för en enklare installation
- CZ Pro snazší montáž naneste mazací olej na těsnicí kroužky uvnitř stěny
- SK Pre jednoduchšiu inštaláciu naneste na tesniace krúžky v stene mazací olej
- RO Lubrifiați garniturile inelare de etanșare din interiorul peretelui pentru a ușura instalarea
- PL Nałóż olej smarowy na pierścienie uszczelniające w ścianie, aby ułatwić montaż



- DE Stecken Sie die Rohre in die Löcher an der Wand
- EN Put the pipes into the holes on the wall
- FR Introduisez les tuyaux dans les trous du mur
- IT Inserire i tubi nei fori della parete
- NL Plaats de pijpen in de gaten in de muur
- SE Sätt rören i hålen på väggen
- CZ Vložte trubky do otvorů na stěně
- SK Rúry vložte do otvorov v stene
- RO Introduceți țevile în orificiile din perete
- PL Włóż rury do otworów w ścianie

- DE Montageanleitung Wand-WC
- EN Assembly Instructions Wall-Mounted Toilet
- FR Notice de montage WC suspendu
- IT Istruzioni di montaggio WC a parete
- NL Montagehandleiding hangtoilet
- SE Monteringsinstruktion för väggmonterad WC-stol
- CZ Návod k montáži nástěnného WC
- SK Montážny návod nástenného WC
- RO Instrucțiuni de montaj pentru WC suspendat
- PL Instrukcja montażu muszli klozetowej wiszącej

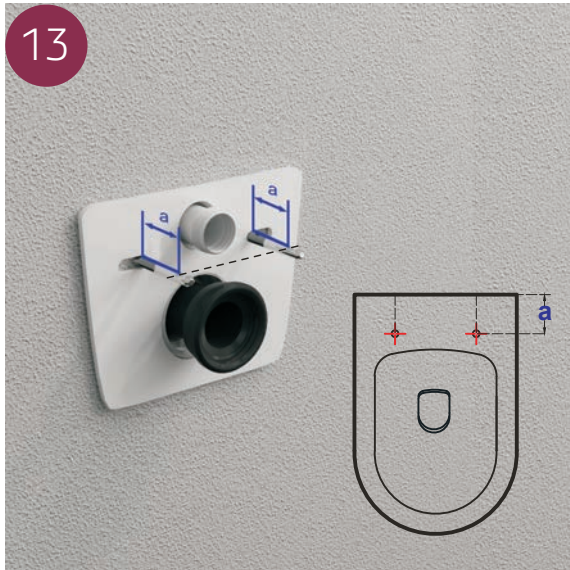


- DE Tragen Sie Schmieröl auf die Außenseite des Dichtungsringes am Einlassrohr und auf die Innenseite des Dichtungsringes am Auslassrohr auf, um den Einbau zu erleichtern
- EN Apply the lubricating oil to the outside of the seal ring on the inlet pipe and the inside of the seal ring on the outlet pipe for easier installation
- FR Appliquez de l'huile lubrifiante sur l'extérieur du joint d'étanchéité du tuyau d'arrivée et sur l'intérieur du joint d'étanchéité du tuyau d'évacuation pour faciliter l'installation
- IT Applicare l'olio lubrificante all'esterno dell'anello di tenuta sul tubo di ingresso e all'interno dell'anello di tenuta sul tubo di uscita per facilitare l'installazione
- NL Breng smeerolie aan op de buitenkant van de afdichtingsring op de invoerpijp en de binnenkant van de afdichtingsring op de afvoerpijp voor een gemakkelijke installatie
- SE Applicera smörjolan på utsidan av förseglingsringen på inloppsörret och på insidan av förseglingsringen på utloppsörret för att förenkla installationen
- CZ Pro snadnější montáž naneste mazací olej na vnější stranu těsnicího kroužku na vstupním potrubí a vnitřní stranu těsnicího kroužku na výstupním potrubí
- SK Pre jednoduchšiu inštaláciu naneste mazací olej na vonkajšiu stranu tesniaceho krúžku na privodnej rúre aj na vnútornú stranu tesniaceho krúžku na odtokovej rúre
- RO Lubrifiați exteriorul garniturii de etanșare de pe țeava de alimentare și interiorul garniturii de etanșare de pe țeava de evacuare pentru a ușura instalarea
- PL Nałóż olej smarowy na zewnątrz pierścienia uszczelniającego rury doprowadzającej i wewnątrz pierścienia uszczelniającego rury odprowadzającej, aby ułatwić montaż



- DE Setzen Sie 7A in die Schraube an der Wand ein und drehen Sie sie, bis die Kerbe der Bolzen 7A nach oben zeigt.
- EN Put 7A into the screw on the wall and rotate it until the notch of the bolts 7A is pointing upwards.
- FR Engagez 7A dans la vis du mur et faites tourner jusqu'à ce que l'encoche des boulons 7A soit orientée vers le haut.
- IT Inserire 7A nella vite sulla parete e ruotarlo finché la tacca dei bulloni 7A non è rivolta verso l'alto.
- NL Steek 7A in de schroef op de muur en draai deze totdat de inkeping van de bouten 7A naar boven wijst.
- SE Sätt 7A i skruven på väggen och rotera den tills bultarnas 7A hack pekar uppåt.
- CZ Vložte 7A do šroubu na stěně a otáčejte jím, dokud zářez šroubů 7A nebude směřovat nahoru.
- SK 7A vložte do skrutky v stene a otáčajte, kým nebude zárez čapov 7A smerovať nahor.
- RO Așezați 7A pe șurubul de pe perete și răsuțiți-l până când fanta de pe șuruburile 7A este orientată în sus.
- PL Załóż 7A na śrubę w ścianie i obracaj, aż wcięcie na śrubach 7A będzie skierowane do góry.

- DE Montageanleitung Wand-WC
- EN Assembly Instructions Wall-Mounted Toilet
- FR Notice de montage WC suspendu
- IT Istruzioni di montaggio WC a parete
- NL Montagehandleiding hangtoilet
- SE Monteringsinstruktion för väggmonterad WC-stol
- CZ Návod k montáži nástěnného WC
- SK Montážny návod nástenného WC
- RO Instrucțiuni de montaj pentru WC suspendat
- PL Instrukcja montażu muszli klozetowej wiszącej



- DE Stellen Sie sicher, dass die Größe "a" auf der Toilette mit der Größe "a" auf der Schraube übereinstimmt.
- EN Make sure size "a" on the toilet is the same as size "a" on the screw
- FR Assurez-vous que la taille "a" de la toilette est la même que la taille "a" de la vis.
- IT Assicurarsi che la misura "a" della toilette corrisponda alla misura "a" della vite.
- NL Zorg ervoor dat maat "a" op het toilet dezelfde is als maat "a" op de schroef.
- SE Se till att storlek "a" på toaletten är samma som storlek "a" på skruven.
- CZ Ujistěte se, že velikost "a" na toaletě je stejná jako velikost "a" na šroubu.
- SK Uistite sa, že veľkosť "a" na záchode je rovnaká ako veľkosť "a" na skrutke
- RO Asigurați-vă că dimensiunea "a" de pe toaletă este aceeași cu dimensiunea "a" de pe șurub.
- PL Upewnij się, że rozmiar "a" na toalecie jest taki sam jak rozmiar "a" na śrubie



- DE Schieben Sie die Toilette auf die Bolzen 7A.
- EN Slide the toilet on the bolts 7A.
- FR Faites glisser les toilettes sur les boulons 7A.
- IT Far scorrere il water sui bulloni 7A.
- NL Schuif het toilet op de bouten 7A.
- SE Sätt på toaletten på bultarna 7A.
- CZ Nasuňte toaletu na šrouby 7A.
- SK Záchod nasuňte na čapy 7A.
- RO Glisați vasul de toaletă pe șuruburile 7A.
- PL Nasuń muszlę na śruby 7A.

- DE Montageanleitung Wand-WC
- EN Assembly Instructions Wall-Mounted Toilet
- FR Notice de montage WC suspendu
- IT Istruzioni di montaggio WC a parete
- NL Montagehandleiding hangtoilet
- SE Monteringsinstruktion för väggmonterad WC-stol
- CZ Návod k montáži nástěnného WC
- SK Montážny návod nástenného WC
- RO Instrucțiuni de montaj pentru WC suspendat
- PL Instrukcja montażu muszli klozetowej wiszącej



- DE Drehen Sie 5A mit der L-förmigen Schraube 6A durch das Befestigungsloch des Sitzbezugs.
- EN Rotate the 5A through the seat cover fitting hole with L-shaped screw 6A.
- FR Faites pivoter 5A dans le trou de fixation du couvercle du siège avec la vis en L 6A.
- IT Ruotare 5A attraverso il foro di montaggio del coprisedile con la vite a L 6A.
- NL Draai de 5A door het bevestigingsgat van de zittingafdekking met de L-vormige schroef 6A.
- SE Roter 5A genom sätesövertäckningens hål med den L-formade skruven 6A.
- CZ Otočte 5A otvorem pro upevnění krytu sedadla pomocí šroubu tvaru L 6A.
- SK 5A otáčajte cez upevňovací otvor krytu sedadla pomocou skrutky v tvare L 6A.
- RO Rotiți 5A prin orificiul de prindere al capacului cu șurubul în formă de L 6A.
- PL Obracaj 5A przez otwór montażowy deski za pomocą wkrętaka 6A w kształcie L.



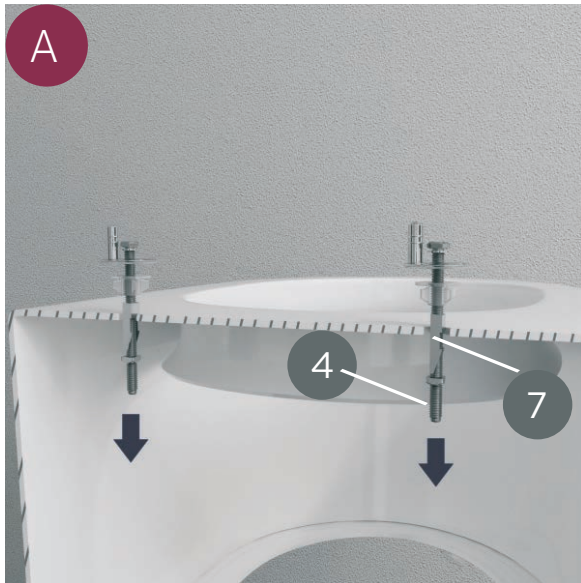
- DE Fügen Sie Dichtungsmittel in den Spalt zwischen der Toilette und der Wand ein
- EN Add sealant to the gap between the toilet and the wall
- FR Appliquez mastic dans l'espace entre les toilettes et le mur
- IT Aggiungere della sigillante allo spazio tra il water e la parete
- NL Breng afdichtmiddel aan in de opening tussen het toilet en de muur
- SE Applicera tättningsmedel i mellanrummet mellan toaletten och väggen
- CZ Přidejte tmel do mezery mezi toaletou a stěnou
- SK Do mezery medzi záchodom a stenou pridajte tmel
- RO Adăugați etanșant în spațiul dintre vasul de toaletă și perete
- PL Wprowadź szpachlówkę w szczelinę między toaletą a ścianą

- DE Montageanleitung WC-Sitz
- EN Assembly instructions WC seat
- FR Notice de montage siège de WC
- IT Istruzioni di montaggio sedile per WC
- NL Montagehandleiding toiletzitting
- SV Monteringsinstruktion för WC-sitsen
- CZ Návod k montáži WC sedátka
- SK Montážny návod sedadla WC
- RO Instrucțiuni de montaj pentru scaunul de WC
- PL Instrukcje montażu deski sedesowej

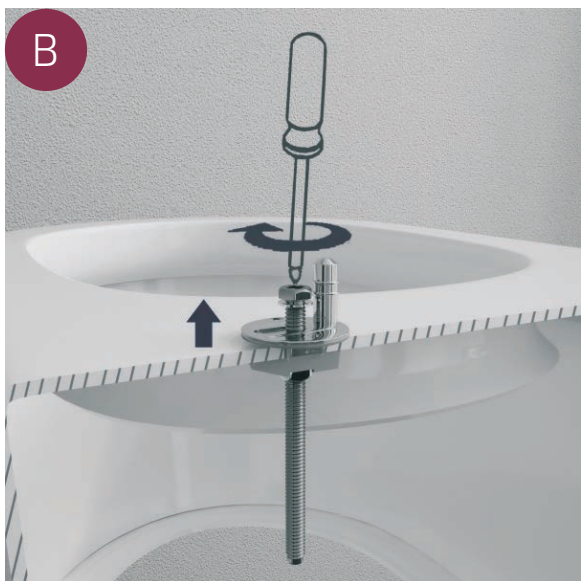
SERIES FIVE 53
Art. 12180211



- DE Montageanleitung WC-Sitz
- EN Assembly instructions WC seat
- FR Notice de montage siège de WC
- IT Istruzioni di montaggio sedile per WC
- NL Montagehandleiding toiletzitting
- SV Monteringsinstruktion för WC-sitsen
- CZ Návod k montáži WC sedátka
- SK Montážny návod sedadla WC
- RO Instrucțiuni de montaj pentru scaunul de WC
- PL Instrukcje montażu deski sedesowej



- DE Stellen Sie den Klappstift (7) und die Schraube (4) parallel ein und stecken Sie diese in die dafür vorgesehenen Löcher in der Toilette .
- EN Adjust the folding pin (7) and bolt (4) to the parallel direction, then plug them into the designated holes on the toilet.
- FR Mettez la broche à anneau (7) et la vis (4) parallèlement et insérez-la dans les trous prévus à cet effet dans le WC.
- IT Mettere parallele la spina di ribaltamento (7) e la vite (4), quindi inserirle nei fori della tazza del WC previsti allo scopo.
- NL Stel de kantelpen (7) en de schroef (4) evenwijdig in en steek deze in de hiervoor bedoelde gaten in de toiletpot.
- SE Ställ in vikstiftet (7) och skruven (4) i parallell riktning, och stick in dem i de därför avsedda hålen i toaletten.
- CZ Nastavte sklopný kolík (7) a šroub (4) souběžně a zastrčte je do k tomu určených otvorů v toaletě.
- SK Nastavte paralelne sklopný kolík (7) a skrutku (4) a zastrčte ich do naplánovaných otvorov v toalete.
- RO Ajustați știftul pliabil (7) și șurubul (4) pe direcție paralelă, apoi introduceți-le în orificiile prevăzute pe toaletă.
- PL Ustaw ruchomy trzpień (7) i śrubę (4) do kierunku równoległego, następnie wprowadź do odpowiadających im otworów w muszli.

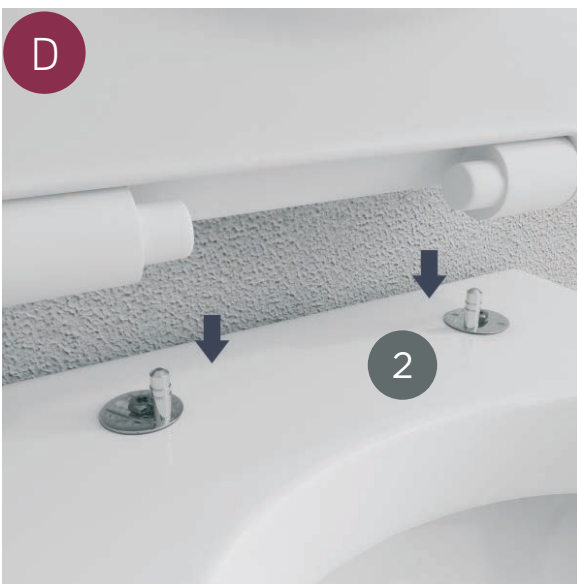


- DE Ziehen Sie die Schraube fest.
- EN Tighten the bolt.
- FR Serrez la vis fermement.
- IT Serrare la vite.
- NL Draai de schroef vast.
- SE Dra åt skruven på.
- CZ Šroub pevně dotáhněte.
- SK Riadne utiahnite skrutku.
- RO Strângeți corespunzător șurubul.
- PL Zaciśnij śrubę.

- DE Montageanleitung WC-Sitz
- EN Assembly instructions WC seat
- FR Notice de montage siège de WC
- IT Istruzioni di montaggio sedile per WC
- NL Montagehandleiding toiletzitting
- SV Monteringsinstruktion för WC-sitsen
- CZ Návod k montáži WC sedátka
- SK Montážny návod sedadla WC
- RO Instrucțiuni de montaj pentru scaunul de WC
- PL Instrukcje montażu deski sedesowej



- DE Verschrauben Sie die Edelstahlschrauben (4) mit der Montageplatte (2), sodass die Montageplatte noch leicht beweglich ist.
- EN Screw the stainless steel screws (4) to the mounting plate (2) so that the mounting plate can still move easily.
- FR Vissez les vis en acier inoxydable (4) avec la plaque de montage (2) de sorte que la plaque de montage puisse encore bouger aisément.
- IT Avvitare le viti in acciaio inox (4) con la piastrina di montaggio (2), in maniera tale che la piastrina di montaggio stessa si possa ancora muovere con facilità.
- NL Schroef de rvs-schroeven (4) vast op de montageplaat (2), zodat de montageplaat nog makkelijk kan bewegen.
- SE Skruva fast monteringsplattan (2) med de rostfria stålskruvarna (4), så att monteringsplattan fortfarande kan röra sig något.
- CZ Nerezovými šrouby (4) přišroubujte montážní desku (2) tak, aby byla ještě lehce pohyblivá.
- SK Zoskrutkujte skrutky z ušľachtilej ocele (4) s montážnou doskou (2) tak, aby sa dala montážna doska ešte zľahka pohybovať.
- RO Însurubați șuruburile din oțel inoxidabil (4) cu placa de montaj (2), astfel încât placa de montaj să fie încă mobilă cu ușurință.
- PL Wkręć śruby ze stali nierdzewnej (4) do płytki montażowej (2), tak aby ciągle możliwy był łatwy ruch płytki montażowej



- DE Stecken Sie den WC-Sitz auf die Zapfen der Montageplatte (2), bis dieser einrastet.
- EN Push the WC seat onto the pins of the mounting plate (2) until it snaps into position.
- FR Insérez l'abattant de WC sur les tenons de la plaque de montage (2) jusqu'à ce qu'il s'enclenche.
- IT Inserire il sedile per WC sui perni della piastrina di montaggio (2), finché il sedile non scatta in posizione.
- NL Steek de toiletzitting over de pennen van de montageplaat (2) tot deze vergrendelt.
- SE Sätt upp WC-sitsen på nylonplattans (2) tappar, tills den rastar in.
- CZ Nasuňte WC sedátko na kolíky montážní desky (2), až zaskočí.
- SK Nasúvajte sedadlo WC na čap montážnej dosky (2), kým nezaklapne.
- RO Introduceți scaunul de WC pe cepurile plăcii de montaj (2), până ce se fixează scaunul.
- PL Wciśnij deskę sedesową na kolki płytki montażowej (2), tak aby zatrzasknął ją w położeniu.

- DE Montageanleitung WC-Sitz
- EN Assembly instructions WC seat
- FR Notice de montage siège de WC
- IT Istruzioni di montaggio sedile per WC
- NL Montagehandleiding toiletzitting
- SV Monteringsinstruktion för WC-sitsen
- CZ Návod k montáži WC sedátka
- SK Montážny návod sedadla WC
- RO Instrucțiuni de montaj pentru scaunul de WC
- PL Instrukcje montażu deski sedesowej

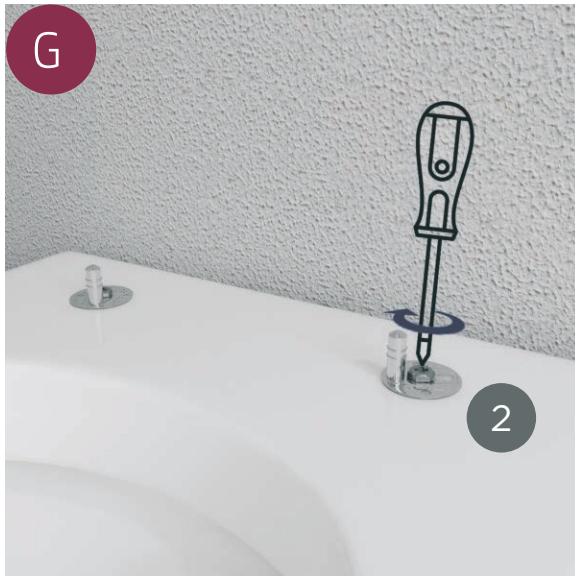


- DE Richten Sie den WC-Sitz auf der Toilette aus.
- EN Align the WC seat on the toilet.
- FR Adaptez l'abattant sur le WC.
- IT Allineare il sedile per WC alla tazza.
- NL Lijn de toiletzitting uit op de toiletpot.
- SE Justera WC-sitsen på toalettstolen.
- CZ Nastavte WC sedátko na toaletě.
- SK Nastavte sedadlo WC na toaleta.
- RO Aliniați scaunul de WC pe vasul toaletei.
- PL Wyrównaj deskę sedesową na muszli.



- DE Richten Sie den WC-Sitz senkrecht nach oben aus. Ziehen Sie diesen dann nach oben weg, um ihn zu entfernen.
- EN Align the WC vertically towards the top. Next, pull the seat up vertically to remove it.
- FR Adaptez l'abattant verticalement vers le haut. Tirez-le ensuite vers le haut pour l'enlever.
- IT Allineare il sedile per WC verticalmente, verso l'alto. Quindi tirarlo verso l'alto per rimuoverlo.
- NL Lijn de toiletzitting verticaal naar boven uit. Trek deze vervolgens naar boven toe weg om deze te verwijderen.
- SE Justera WC-sitsen vertikalt uppåt. Dra den sedan uppåt, och ta bort den.
- CZ Nastavte WC sedátko svisle nahoru. Potom jej vytáhněte směrem nahoru, abyste jej sundali.
- SK Nasmerujte sedadlo WC zvisle smerom hore. Potom ho vytiahnite smerom hore, aby ste ho odstránili.
- RO Aliniați scaunul de WC vertical în sus. Apoi trageți-l în sus spre a îl îndepărta.
- PL Wyrównaj toaletę pionowo do góry. Następnie pociągnij deskę pionowo w górę, aby ją zdjąć.

- DE Montageanleitung WC-Sitz
- EN Assembly instructions WC seat
- FR Notice de montage siège de WC
- IT Istruzioni di montaggio sedile per WC
- NL Montagehandleiding toiletzitting
- SV Monteringsinstruktion för WC-sitsen
- CZ Návod k montáži WC sedátka
- SK Montážny návod sedadla WC
- RO Instrucțiuni de montaj pentru scaunul de WC
- PL Instrukcje montażu deski sedesowej

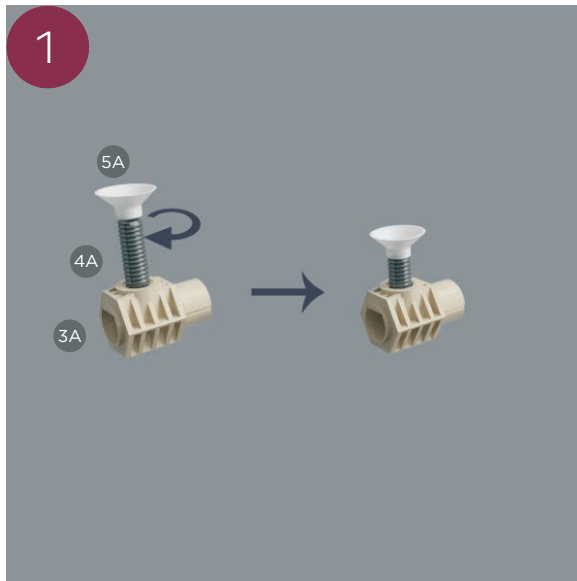


- DE Schrauben Sie nun die Montageplatten (2) fest.
- EN Now, screw the mounting plates (2) tight.
- FR Vissez ensuite les plaques de montage (2).
- IT Serrare ora le piastrine di montaggio (2).
- NL Schroef nu de montageplaten (2) vast.
- SE Skruva därefter fast monteringsplattorna (2).
- CZ Nyní pevně přišroubujte montážní desky (2).
- SK Potom riadne utiahnite montážne dosky (2).
- RO Acum înșurubați strâns plăcile de montaj (2).
- PL Dokręć do końca płytki montażowe (2).



- DE Stecken Sie nun die Abdeckkappe (1) auf die Montageplatte (2) und setzen Sie anschließend den Sitz wieder auf die Zapfen, bis dieser einrastet.
- EN Now, slide the cover cap (1) onto the mounting plate (2) before pushing the toilet seat back onto the pins so that it snaps into place.
- FR Insérez ensuite le capuchon (1) sur la plaque de montage (2), puis poussez de nouveau l'abattant de WC sur les tenons pour qu'il s'enclenche.
- IT Applicare il cappuccio (1) sulla piastrina di montaggio (2), poi reinserire il sedile sui perni finché non scatta in posizione.
- NL Plaats nu het afdekkapje (1) op de montageplaat (2) en plaats vervolgens de zitting weer over de pennen tot deze vergrendelt.
- SE Sätt nu på locket (1) på monteringsplattan (2), och skjut därefter upp toaletsitsen på tapparna igen, så att den rastar in.
- CZ Nyní nasadte krytku (1) na montážní desku (2) a opět nasadte WC sedátko na kolíky, až zaskočí.
- SK Potom musíte nasunúť kryt (1) na nylonovú dosku (2) a následne nasunúť sedadlo opäť na čap tak, aby zaklaplo.
- RO Acum introduceți capacul (1) pe placa de montaj (2) și apoi așezați scaunul de WC înapoi pe cepuri, până când acesta se fixează.
- PL Teraz nasunij nasadkę (1) na płytkę montażową (2) i wciśnij deskę sedesową z powrotem na kołki, tak aby zatrzasnęła się w swoim miejscu.

- DE** Die folgenden Schritte gelten für den Austausch von Wandmontagekomponenten
EN The following steps are for changing wall mounting components
FR Les étapes suivantes permettent de changer les éléments de fixation murale
IT I passaggi seguenti riguardano la sostituzione dei componenti del montaggio a parete
NL De volgende stappen zijn voor het verwisselen van wandmontagecomponenten
SV Följande steg gäller för byte av väggmonteringskomponenter
CZ Následující kroky se týkají výměny komponentů pro montáž na stěnu
SK Nasledujúce kroky sa týkajú výmeny komponentov pre montáž na stenu
RO Următorii pași se referă la schimbarea componentelor de montare pe perete
PL Poniższe kroki dotyczą zmiany elementów do montażu na ścianie

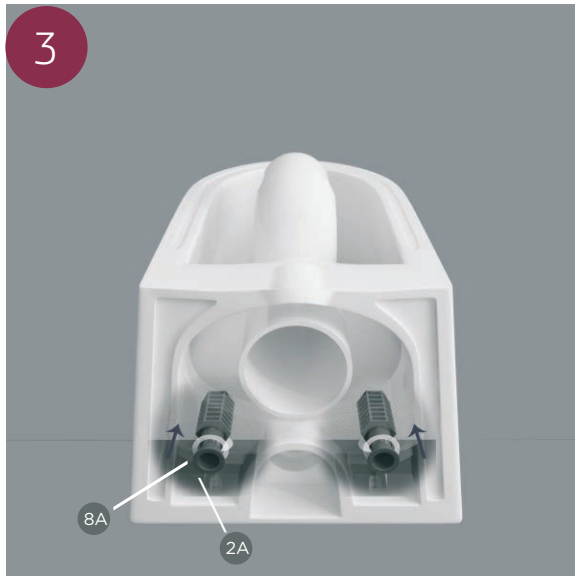


- DE** Stecken Sie 5A in 4A und drehen Sie 5A, bis sie fest genug sind, dann stecken Sie 4A&5A in 3A und drehen Sie sie halb herum (bereits installiert)
EN Put 5A into 4A and rotate 5A until they are tight enough, then put 4A&5A into 3A and rotate them half way (Installed already)
FR Mettez 5A dans 4A et tournez 5A jusqu'à ce qu'ils soient assez serrés, puis mettez 4A&5A dans 3A et tournez-les à moitié (déjà installés)
IT Inserire 5A in 4A e ruotare 5A finché non sono abbastanza stretti, quindi inserire 4A&5A in 3A e ruotarli a metà (già installati)
NL Plaats 5A in 4A en draai 5A tot ze voldoende vast zitten, plaats dan 4A&5A in 3A en draai ze halfvast (reeds geïnstalleerd)
SE Sätt 5A i 4A och rotera 5A tills de är tillräckligt tätt ihop. Sätt sedan 4A&5A i 3A och rotera dem halvvägs (redan installerad)
CZ Vložte 5A do 4A a otočte 5A tak, aby byly dostatečně těsné, pak vložte 4A&5A do 3A a otočte je o polovinu (Již nainstalované)
SK 5A vložte do 4A, a 5A točte, až dokým nebudú dostatočne upevnené, potom vložte 4A&5A do 3A a otočte ich o polovicu (už nainštalované)
RO Introduceți 5A în 4A și răsuțiți 5A până când ambele sunt suficient de strânse, după care introduceți 4A&5A în 3A și rotiți-te cu jumătate de tură (gata montate)
PL Włóż 5A do 4A i obróć 5A do odpowiedniego zaciśnięcia. Następnie włóż 4A&5A do 3A, wkręć do połowy (już zamontowane)

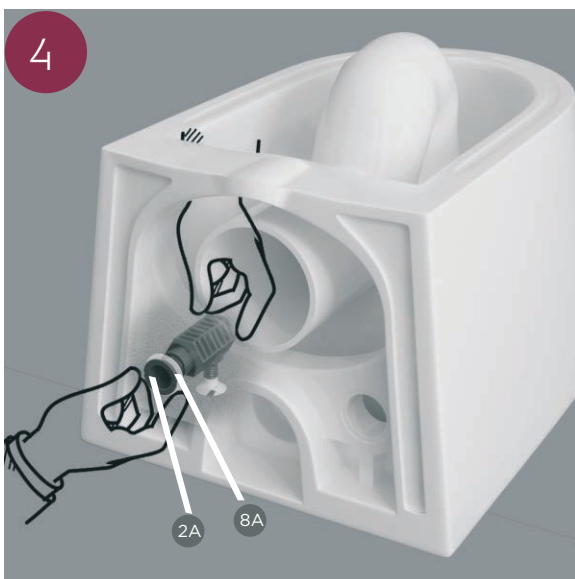


- DE** Setzen Sie 3A & 4A & 5A von unten in das Loch in der Toilette ein (bereits installiert)
EN Place 3A & 4A & 5A into the hole from the bottom of the toilet (Installed already)
FR Placez 3A & 4A & 5A dans le trou du bas des toilettes (déjà installé)
IT Inserire 3A & 4A & 5A nel foro dal fondo del water (già installato)
NL Plaats 3A & 4A & 5A in het gat aan de onderkant van het toilet (reeds geïnstalleerd)
SE Placera 3A & 4A & 5A i hålet i botten på toaletten (redan installerad)
CZ Umístěte 3A & 4A & 5A do otvoru zespodu i části záchodu (Již nainstalované)
SK 3A & 4A & 5A vložte zospodu do otvoru na záchode (už nainštalované)
RO Introduceți 3A & 4A & 5A în orificiul din partea de jos a vasului de toaletă (gata montate)
PL Umieść 3A & 4A & 5A w otworze od spodu muszli (już zamontowane)

- DE** Die folgenden Schritte gelten für den Austausch von Wandmontagekomponenten
EN The following steps are for changing wall mounting components
FR Les étapes suivantes permettent de changer les éléments de fixation murale
IT I passaggi seguenti riguardano la sostituzione dei componenti del montaggio a parete
NL De volgende stappen zijn voor het verwisselen van wandmontagecomponenten
SV Följande steg gäller för byte av väggmonteringskomponenter
CZ Následující kroky se týkají výměny komponentů pro montáž na stěnu
SK Nasledujúce kroky sa týkajú výmeny komponentov pre montáž na stenu
RO Următorii pași se referă la schimbarea componentelor de montare pe perete
PL Poniższe kroki dotyczą zmiany elementów do montażu na ścianie



- DE** Setzen Sie 2A & 8A von außen in das Loch ein (bereits installiert)
EN Put 2A & 8A into the hole from outside (Installed already)
FR Mettez 2A & 8A dans le trou depuis le côté extérieur (déjà installé)
IT Inserire 2A & 8A nel foro dall'esterno (già installato)
NL Steek 2A & 8A vanaf de buitenkant in het gat (reeds geïnstalleerd)
SE Sätt 2A & 8A i hålet från utsidan (redan installerad)
CZ Vložte 2A & 8A do otvoru zvenku (již nainstalované)
SK 2A & 8A vložte do otvoru zvonka (už nainštalované)
RO Introduceți 2A & 8A în orificiu din exterior (gata montate)
PL Włóż 2A & 8A do otworu od zewnątrz (już zamontowane)



- DE** Drehen Sie 2A & 8A etwa eine halbe Drehung in das Loch (bereits installiert)
EN Rotate 2A & 8A into the hole for around a half distance (Installed already)
FR Faites tourner 2A & 8A dans le trou sur une demi-longueur environ (déjà installés)
IT Ruotare 2A & 8A nel foro per circa metà distanza (già installato)
NL Draai 2A & 8A in het gat halfvast (reeds geïnstalleerd)
SE Roter 2A & 8A i hålet ungefär halva avståndet (redan installerad)
CZ Otočte 2A & 8A do otvoru asi na půl vzdálenosti (již nainstalované)
SK 2A & 8A zatočte do otvoru približne do polovice (už nainštalované)
RO Răsuciți 2A & 8A în orificiu până la jumătatea distanței (gata montate)
PL Wkręć 2A & 8A do otworu na około połowę odległości (już zamontowane)

- DE** Die folgenden Schritte gelten für den Austausch von Wandmontagekomponenten
EN The following steps are for changing wall mounting components
FR Les étapes suivantes permettent de changer les éléments de fixation murale
IT I passaggi seguenti riguardano la sostituzione dei componenti del montaggio a parete
NL De volgende stappen zijn voor het verwisselen van wandmontagecomponenten
SV Följande steg gäller för byte av väggmonteringskomponenter
CZ Následující kroky se týkají výměny komponentů pro montáž na stěnu
SK Nasledujúce kroky sa týkajú výmeny komponentov pre montáž na stenu
RO Următorii pași se referă la schimbarea componentelor de montare pe perete
PL Poniższe kroki dotyczą zmiany elementów do montażu na ścianie



- DE** Verbinden Sie 2A & 8A und 3A & 4A & 5A mit 1A (bereits installiert)
EN Connect 2A & 8A and 3A & 4A & 5A with 1A (Installed already)
FR Raccordez 2A & 8A et 3A & 4A & 5A avec 1A (déjà installé)
IT Collegare 2A & 8A e 3A & 4A & 5A con 1A (già installato)
NL Verbind 2A & 8A en 3A & 4A & 5A met 1A (reeds geïnstalleerd)
SE Anslut 2A & 8A och 3A & 4A & 5A till 1A (redan installerad)
CZ Připojte 2A & 8A a 3A & 4A & 5A s 1A (Již nainstalované)
SK 2A & 8A a 3A & 4A & 5A spojte s 1A (už nainštalované)
RO Racordați 2A & 8A și 3A & 4A & 5A cu 1A (gata montate)
PL Połącz 2A & 8A oraz 3A & 4A & 5A z 1A (już zamontowane)