

**D****Wichtige Pflegehinweise**

Bitte beachten Sie die wichtigen Pflegehinweise auf unserer Internetseite

www.till-hilft.de

Pflegehinweise

**PL****Ważne instrukcje dotyczące pielęgnacji**

Zwróć uwagę na ważną instrukcję dotyczącą pielęgnacji na naszej stronie internetowej

www.till-hilft.de

Pflegehinweise

**GB****Important care instructions**

Please note the important care instructions on our website

www.till-hilft.de

Pflegehinweise

**SK****Dôležité pokyny na starostlivosť**

Dbajte na dôležité pokyny týkajúce sa starostlivosti na našich webových stránkach

www.till-hilft.de

Pflegehinweise

**FR****Instructions d'entretien importantes**

S'il vous plaît noter les instructions de soins importants sur notre site Web

www.till-hilft.de

Pflegehinweise

**HU****Fontos kezelési utasítások**

Kérjük, vegye figyelembe a honlapunkon található fontos kezelési útmutatót

www.till-hilft.de

Pflegehinweise

**IT****Importanti istruzioni per la cura**

Si prega di notare le importanti istruzioni per la cura sul nostro sito web

www.till-hilft.de

Pflegehinweise

**RO****Instrucțiunile importante de îngrijire**

Rețineți instrucțiunile importante de îngrijire de pe site-ul nostru

www.till-hilft.de

Pflegehinweise

**NL****Belangrijke zorginstructies**

Let op de belangrijke zorginstructies op onze website

www.till-hilft.de

Pflegehinweise

**TR****Önemli bakım talimatları**

Lütfen web sitemizdeki önemli bakım talimatlarını dikkate alınız

www.till-hilft.de

Pflegehinweise

**CZ****Důležité pokyny pro péči**

Vezměte prosím na vědomí důležité pokyny pro péči na našich webových stránkách

www.till-hilft.de

Pflegehinweise

**RU****Важные инструкции по уходу**

Обратите внимание на важные инструкции по уходу на нашем веб-сайте

www.till-hilft.de

Pflegehinweise





87020.530



1	8 x	2	8 x	3	2 x	4	2 x	5	1 x
		2827		1503	1611				
6	2 x	7	2 x	8	4 x	9	4 x	10	2 x
			1 x		2804				
11	4 x	12	2 x		2 x	13	1 x		1 x
	2821	2840	2842	2881	2880				
14	10 x	15		24	8 x			25	1 x
	2862	2865		2861	2863				



Das beigegefügte Wandbefestigungsmaterial (Dübel und Schrauben) eignet sich nur für festes Mauerwerk (z.B.: Beton- oder Ziegelwände). Für andere Wandaufbauten sind eventuell Spezialdübel und andere Schrauben notwendig. Ziehen Sie gegebenenfalls eine Fachkraft zu Rate.

De begeleidende wandmontage hardware (pluggen en schroeven) is alleen geschikt voor massief metselwerk (bijvoorbeeld beton of bakstenen muren). Voor andere muur structuren zijn eventueel bijzondere ankerbouten en andere noodzakelijke. Draai indien nodig, een deskundige.

Приложенный материал для крепления к стене (дюбели и винты) пригоден только для жестких кладок (например, бетонные или кирпичные стены). Для других настенных конструкций необходимы смотря по обстоятельствам специальные дюбели и другие винты. При необходимости проконсультируйтесь у специалиста.

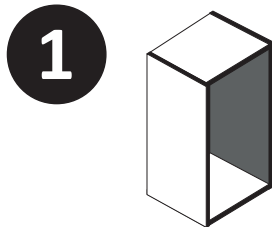
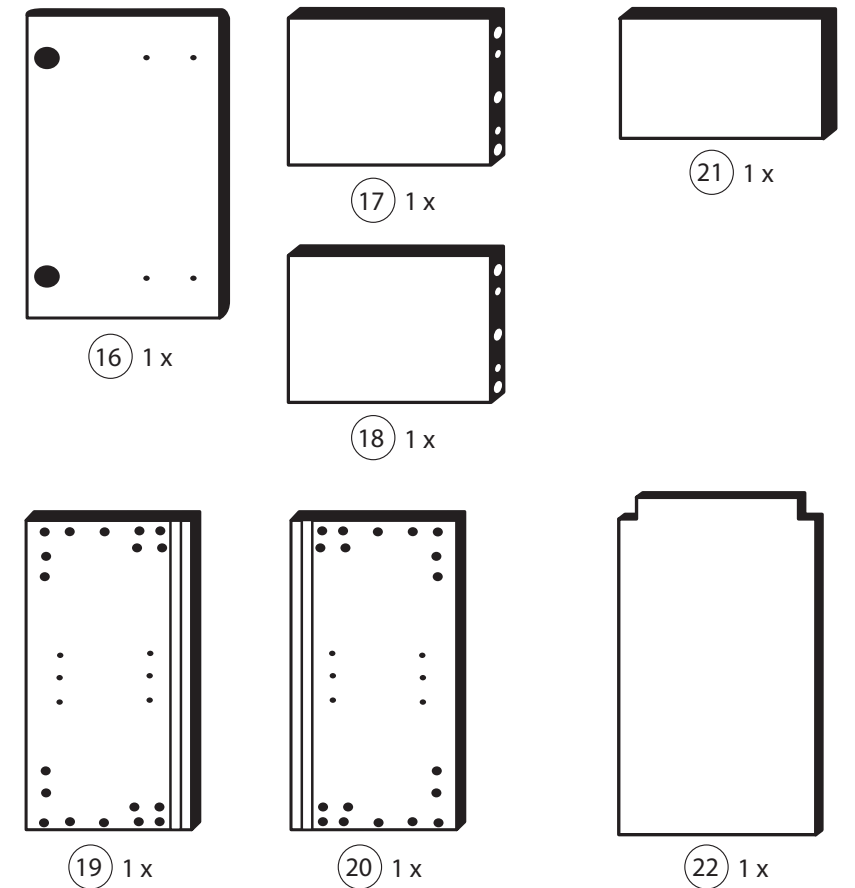
Le mur d'accompagnement matériel de montage (chevilles et les vis) ne convient que pour la maçonnerie solide (par exemple en béton ou des murs de briques). Pour les structures de mur d'autres sont peut-être spéciale boulons d'ancrage et d'autres nécessaires. Serrer le cas échéant, un expert.

Załączony materiał do mocowania do ściany (kolki rozprężne i wkręty) nadaje się tylko do ścian murowanych (np. z betonu lub cegiel). Do ścian wykonanych w innych technologiach konieczne być mogą specjalne kolki rozprężne i inne wkręty. W razie potrzeby skorzystaj z fachowej pomocy

Il muro di accompagnamento hardware di montaggio (tasselli e viti) è'e adatto solo per muratura piena (ad esempio calcestruzzo o muratura). Per le altre strutture murarie sono forse speciali bulloni di ancoraggio e necessari di altri. Serrare se necessario, un esperto.

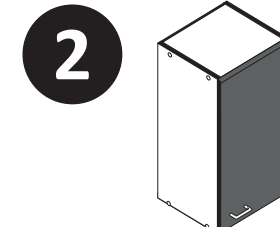
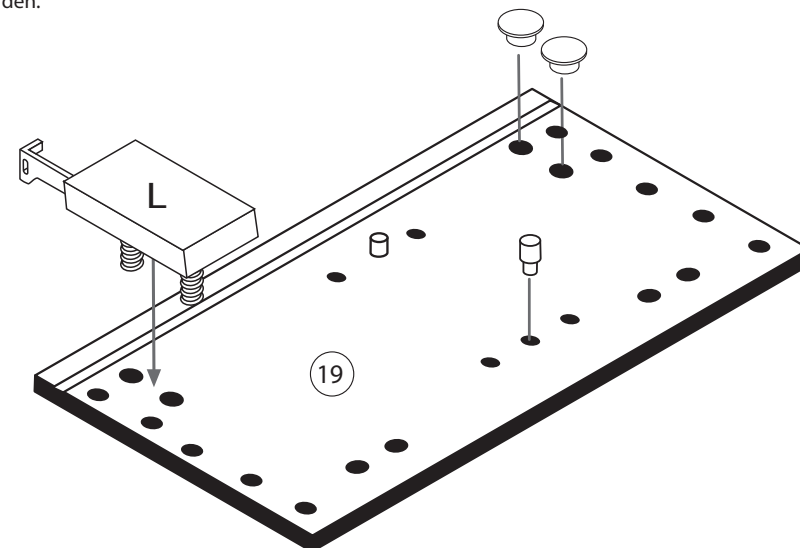
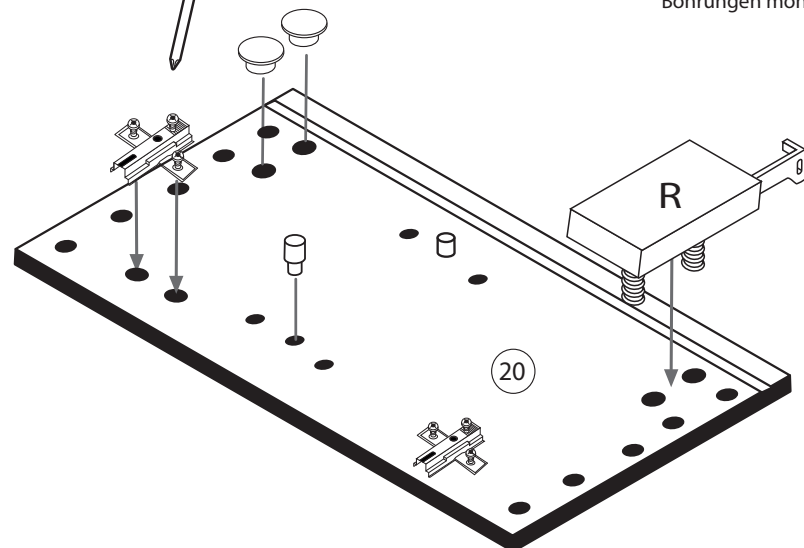
The accompanying wall mounting hardware (anchors and screws) is suitable only for solid masonry (eg concrete or brick walls). For other wall structures are possibly special anchor bolts and other necessary. Tighten if necessary, an expert.

Ekteki duvara sabit montaj malzemeleri (dübel ve vidalar), sadece sağlam duvarlar için (örnek: beton veya tuğla) elverişlidir. Başka duvarlar için özel dübeller ve farklı vidalar gerekebilir. Gerektiğinde bir uzmana danışınız.

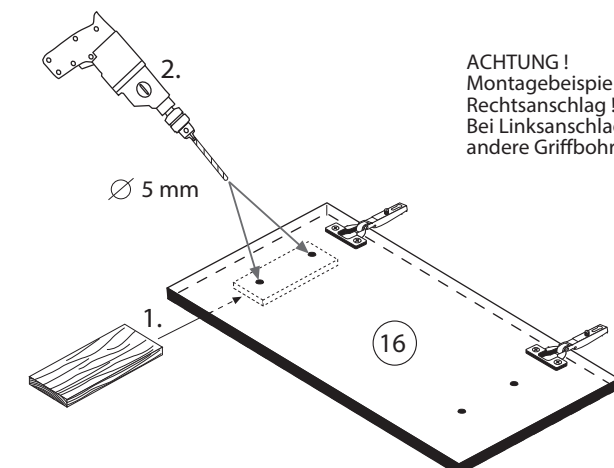
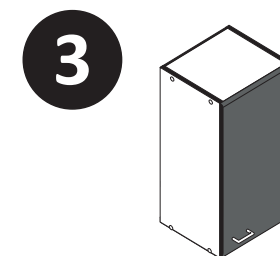
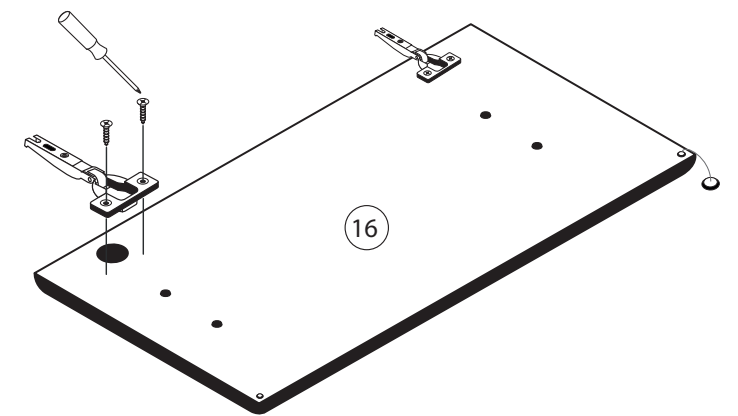


4	2 x	11	4 x	9	4 x	13	1 x		1 x
	1611	2821				2880			2881

Bitte beachten!
In dieser Aufbauanleitung ist die Tür rechts angeschlagen.
Soll die Tür links angeschlagen werden, müssen die Kreuzmontageplatten 4 auf das linke Seitenteil 19 und die Scharniere 3 die gegenüberliegenden Bohrungen montiert werden.



3	2 x	15	
	1503	2865	
8	4 x		
	2804		



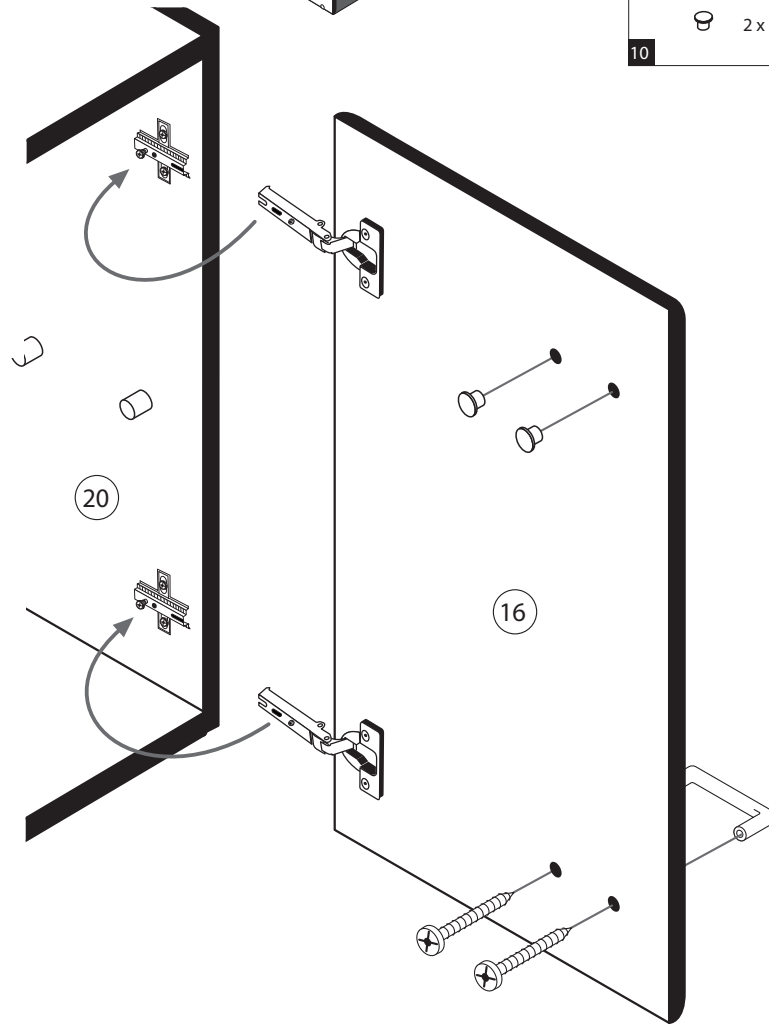
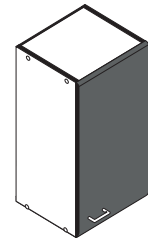
ACHTUNG!
Montagebeispiel
Rechtsanschlag!
Bei Linksanschlag
andere Griffbohrung durchbohren!

4



24	8 x 30 8 x 2861	25	1 x 2863
D Leim GB Glue NL Lijm PL Klej TR Tutkal F Colle I Colla		20 min.	

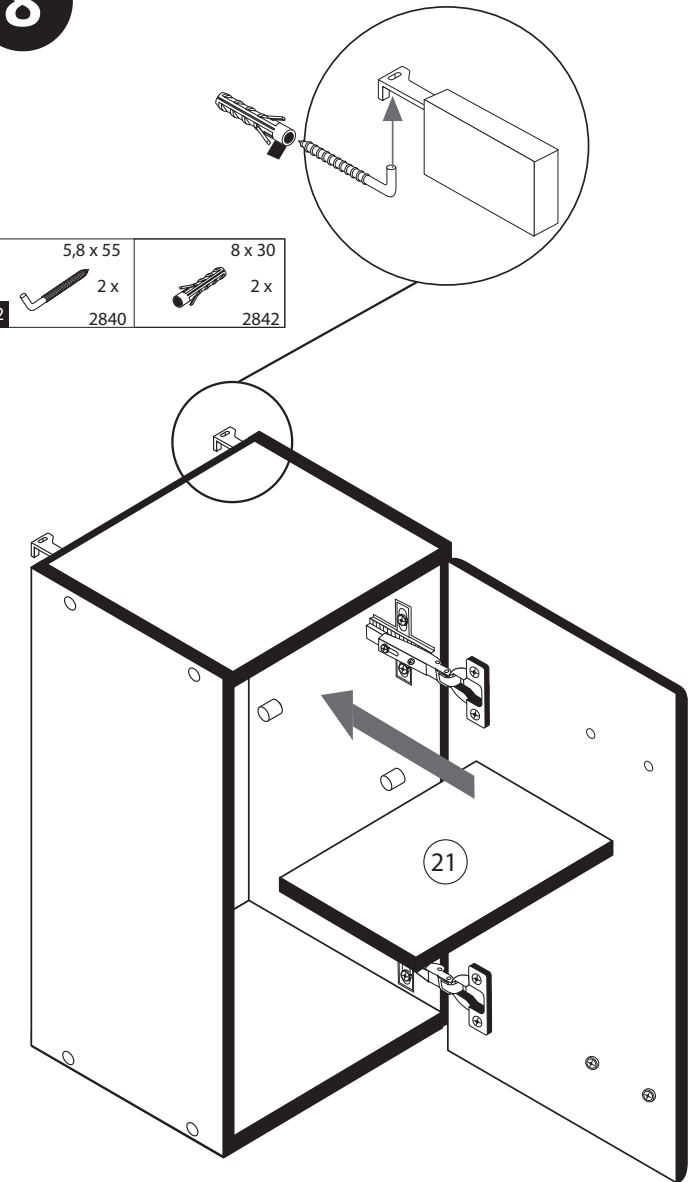
7



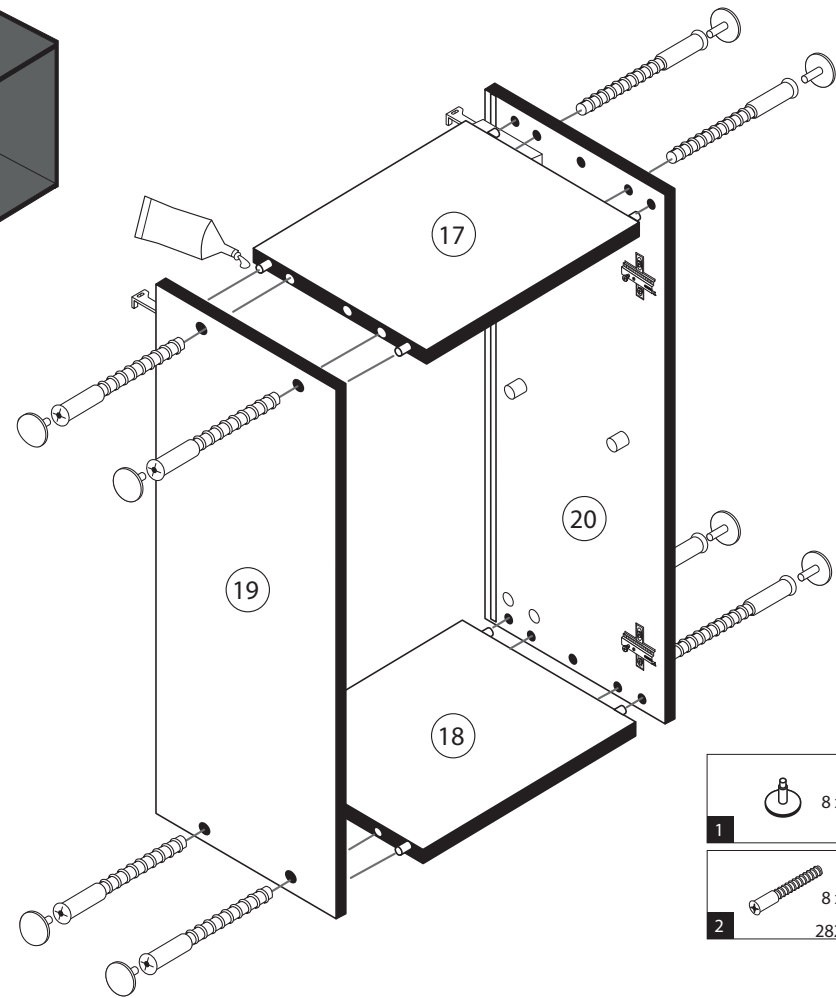
5	1 x
6	2 x
10	5mm 2 x

8

12	5,8 x 55 2 x 2840	8 x 30 2 x 2842
----	-------------------------	-----------------------



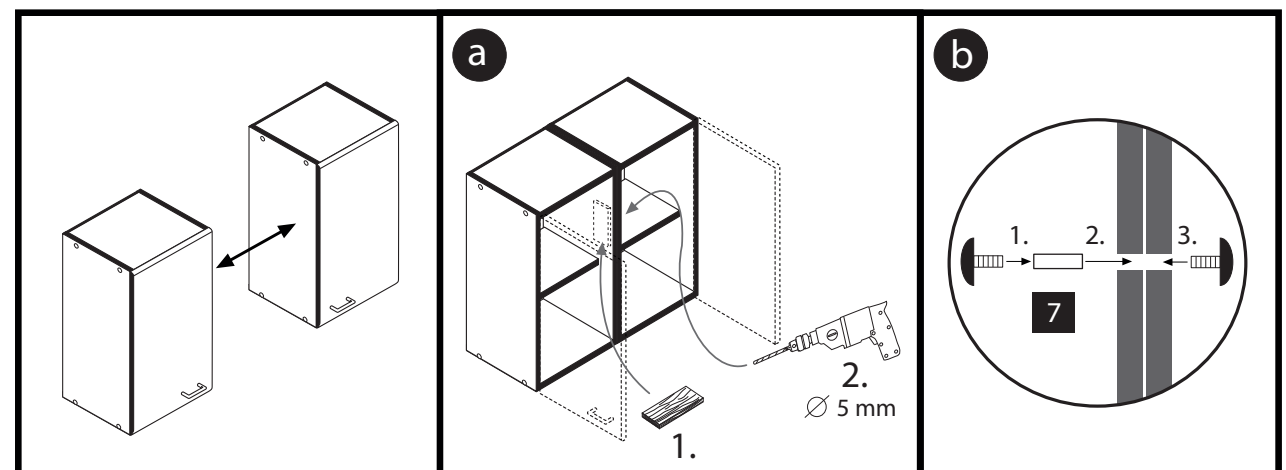
5



1	8 x	25	1 x 2863
2	8 x 2827	20 min.	
D Leim GB Glue NL Lijm PL Klej TR Tutkal F Colle I Colla			

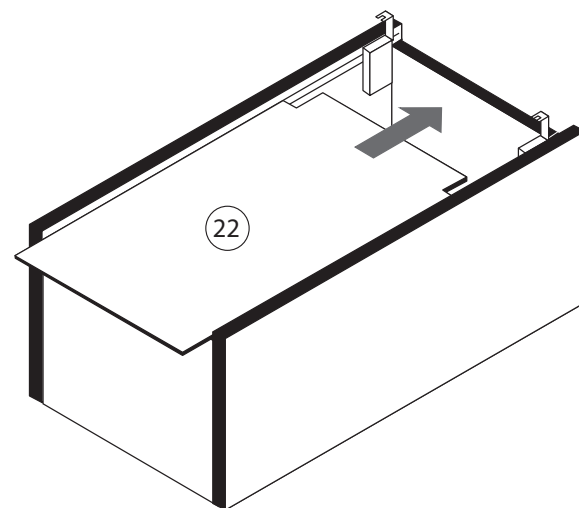
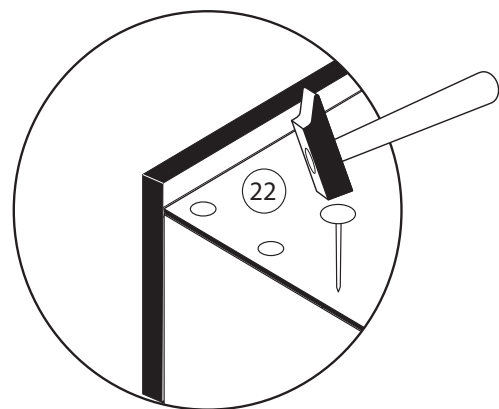
9

7	4 x 9 2 x	5 x 30 1 x
---	--------------	---------------



6

14	10 x 2862
----	--------------



www.till-hilft.de



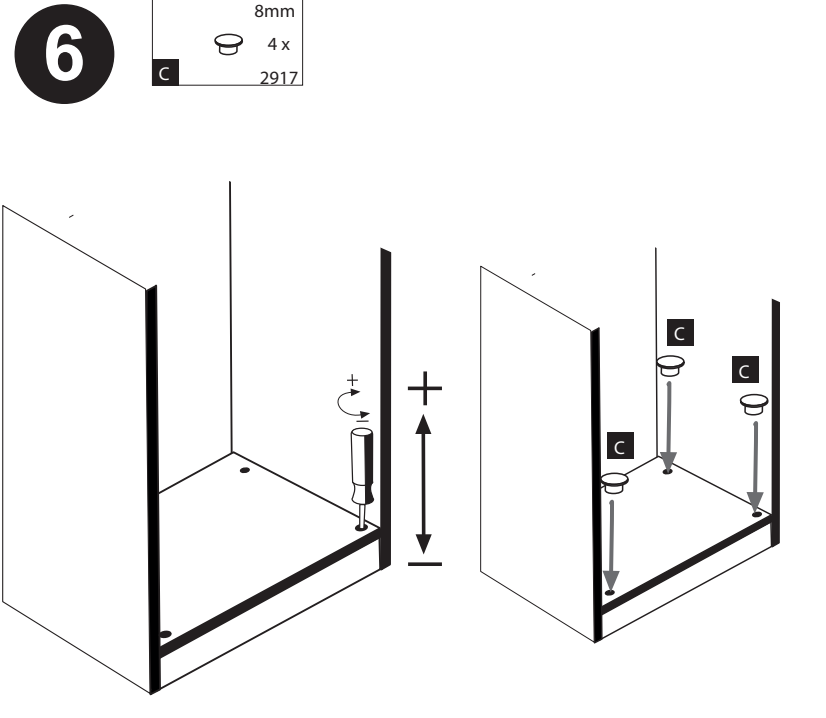
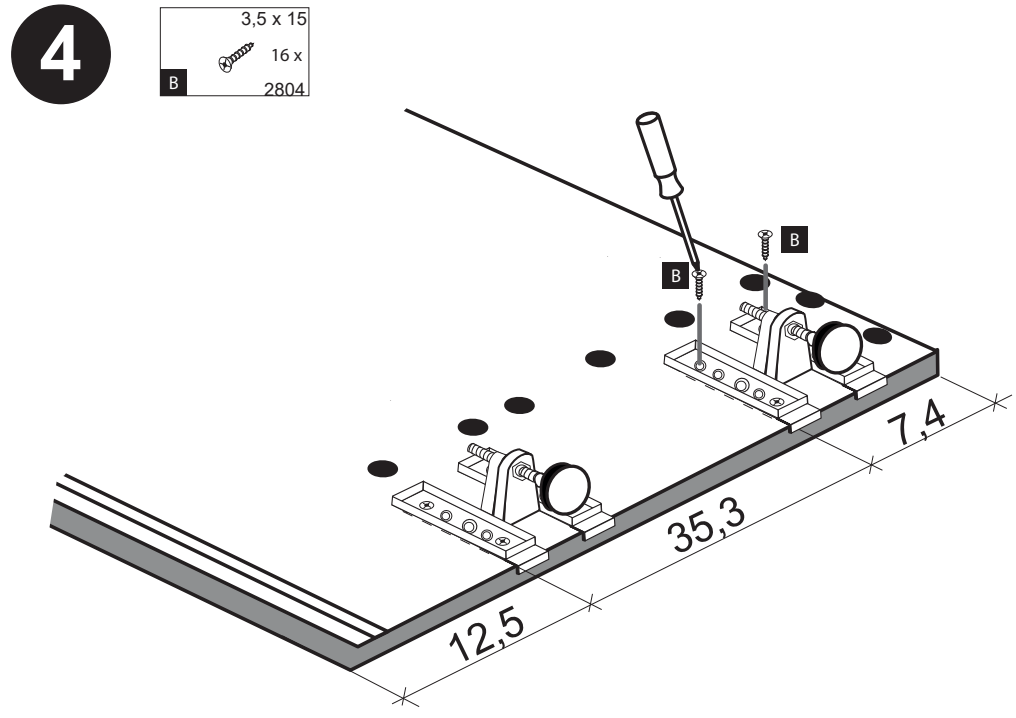
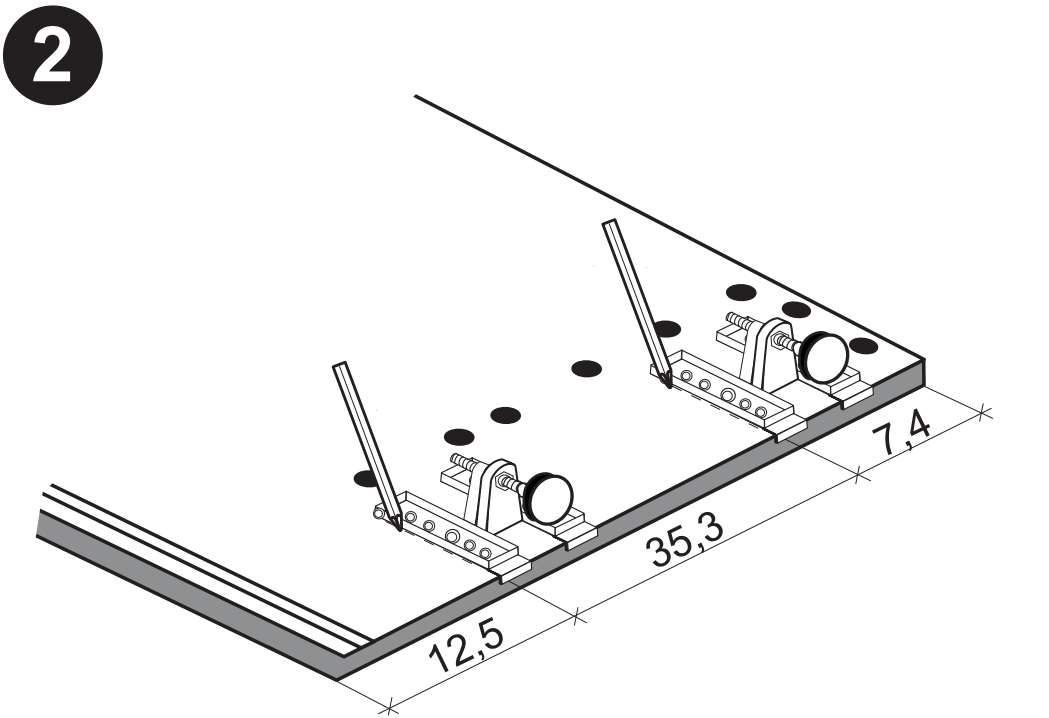
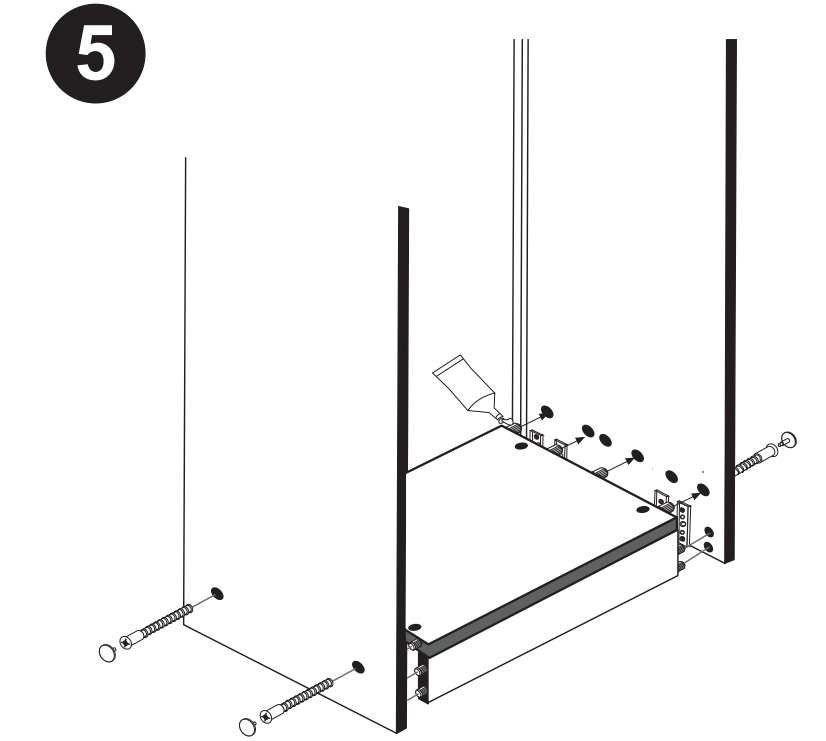
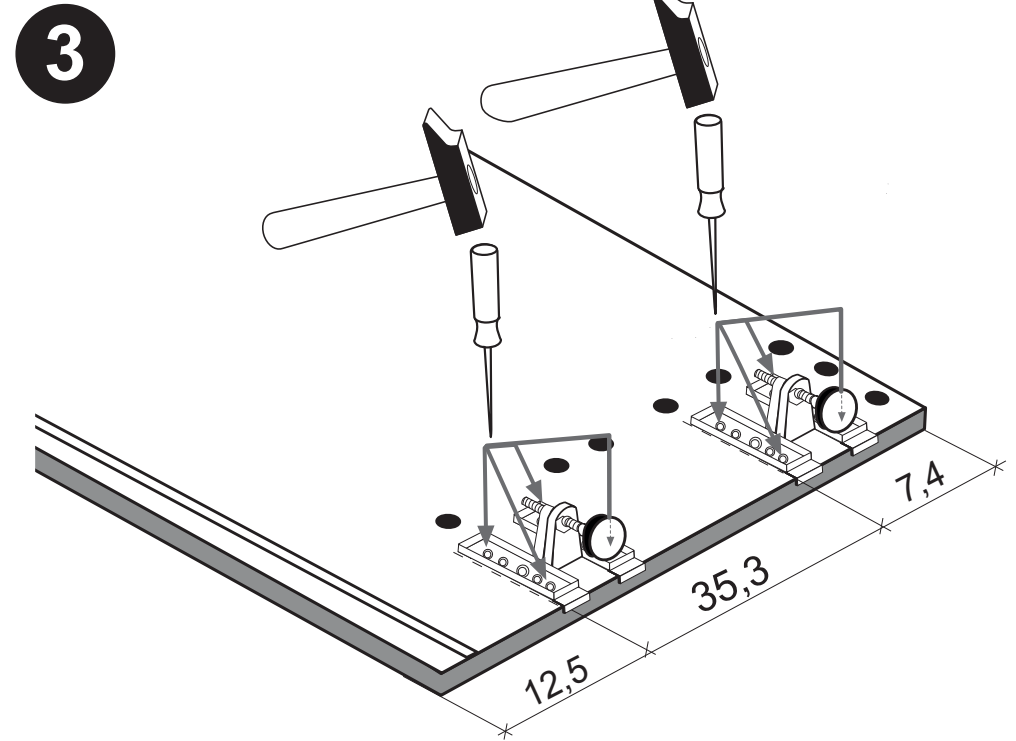
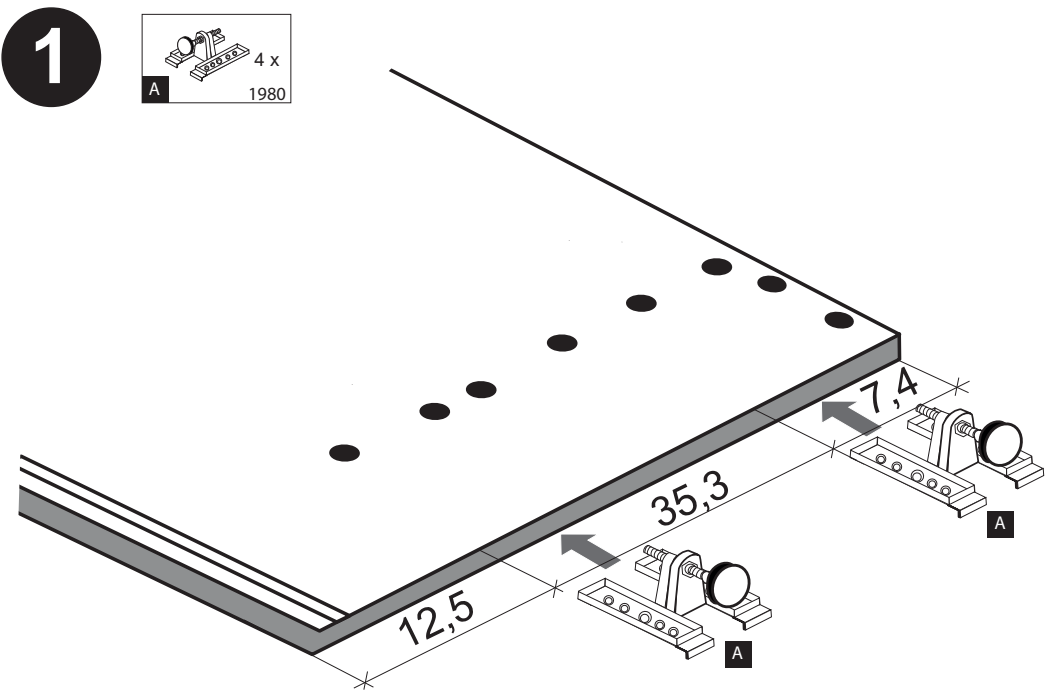
89930.330

 4 x 1980	 3,5 x 15 16 x 2804	 8mm 4 x 2917
---	--	--



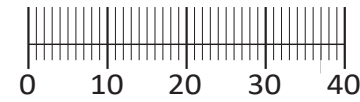
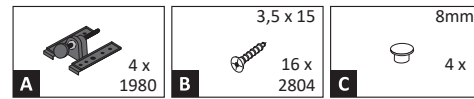
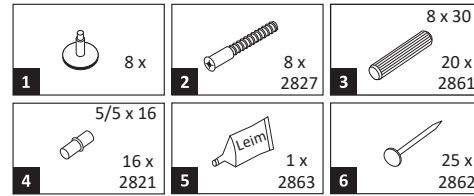
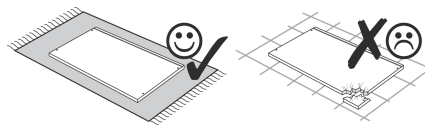
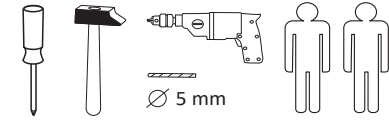
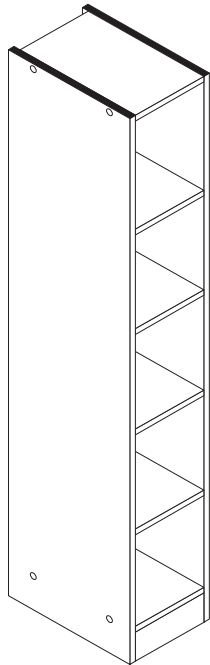
!! WICHTIG!!

Bitte fixieren den Schrank an der Wand bzw. an dem Nachbarschrank erst nach dem die Höheneinstellung mit dem Füßen durchgeführt ist.





87014.331



Das beigegefügte Wandbefestigungsmaterial (Dübel und Schrauben) eignet sich nur für festes Mauerwerk (z.B.: Beton- oder Ziegelwände). Für andere Wandaufbauten sind eventuell Spezialdübel und andere Schrauben notwendig. Ziehen Sie gegebenenfalls eine Fachkraft zu Rate.

De begeleidende wandmontage hardware (pluggen en schroeven) is alleen geschikt voor massief metselwerk (bijvoorbeeld beton of bakstenen muren). Voor andere muur structuren zijn eventueel bijzondere ankerbouten en andere noodzakelijke. Draai indien nodig, een deskundige.

Приложенный материал для крепления к стене (дюбели и винты) пригоден только для жестких кладок (например, бетонные или кирпичные стены). Для других настенных конструкций необходимы смотря по обстоятельствам специальные дюбели и другие винты. При необходимости проконсультируйтесь у специалиста.

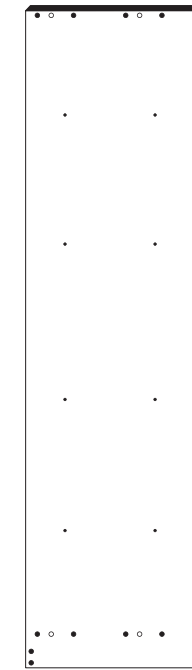
Le mur d'accompagnement matériel de montage (chevilles et les vis) ne convient que pour la maçonnerie solide (par exemple en béton ou des murs de briques). Pour les structures de mur d'autres sont peut-être spéciale boulons d'ancrage et d'autres nécessaires. Serrer le cas échéant, un expert.

Załączony materiał do mocowania do ściany (kolki rozprężne i wkręty) nadaje się tylko do ścian murowanych (np. z betonu lub cegiel). Do ścian wykonanych w innych technologiach konieczne być mogą specjalne kolki rozprężne i inne wkręty. W razie potrzeby skorzystaj z fachowej pomocy

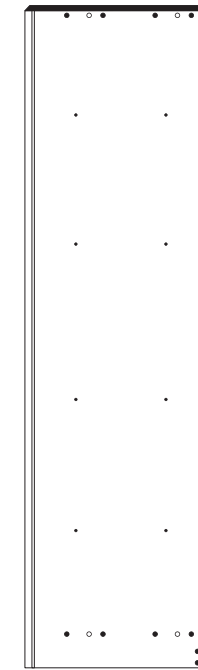
Il muro di accompagnamento hardware di montaggio (tasselli e viti) è'e adatto solo per muratura piena (ad esempio calcestruzzo o muratura). Per le altre strutture murarie sono forse speciali bulloni di ancoraggio e necessari di altri. Serrare se necessario, un esperto.

The accompanying wall mounting hardware (anchors and screws) is suitable only for solid masonry (eg concrete or brick walls). For other wall structures are possibly special anchor bolts and other necessary. Tighten if necessary, an expert.

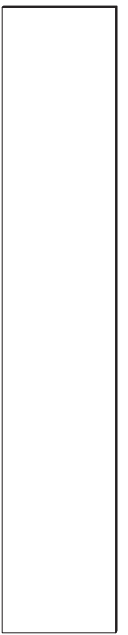
Ekteki duvara sabit montaj malzemeleri (dübel ve vidalar), sadece sağlam duvarlar için (örnek: beton veya tuğla) elverişlidir. Başka duvarlar için özel dübeller ve farklı vidalar gerekebilir. Gerektiğinde bir uzmana danışınız.



7 1 x



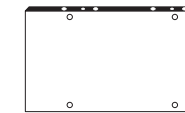
8 1 x



9 1 x



10 1 x



11 1 x

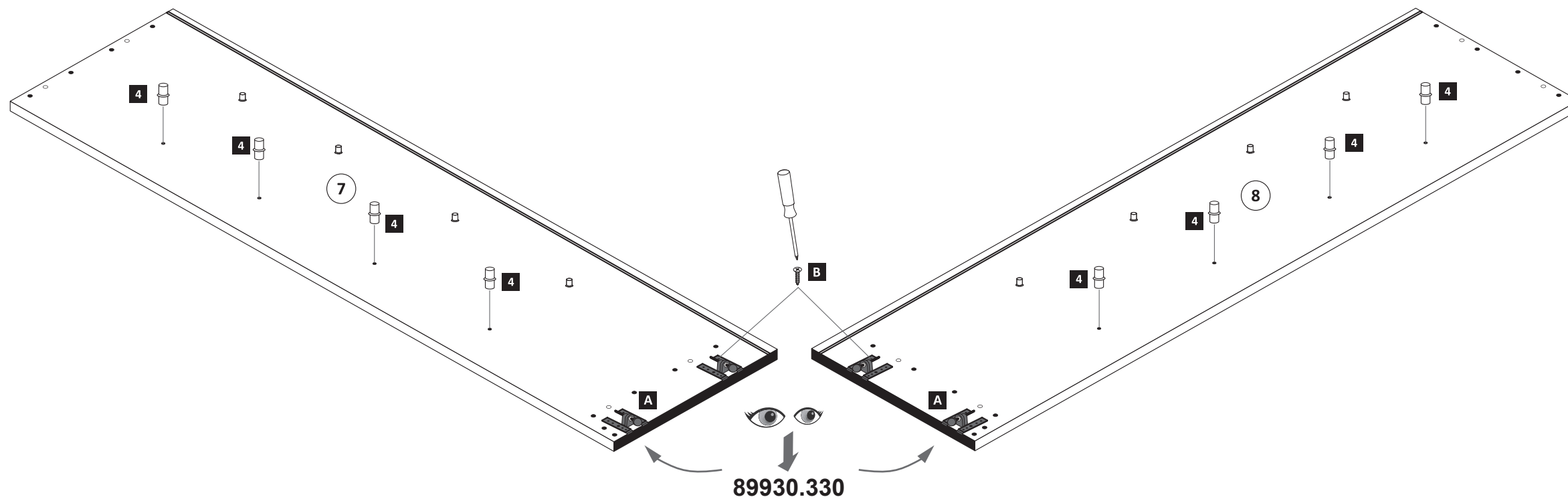
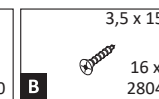
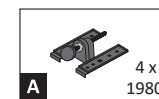
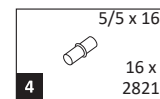


12 1 x

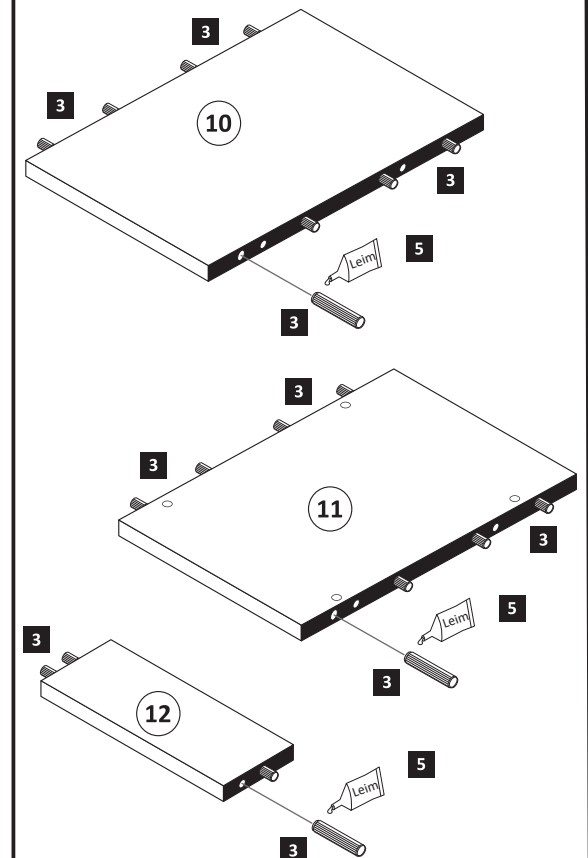
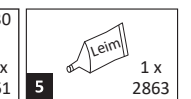
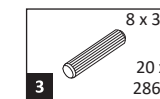


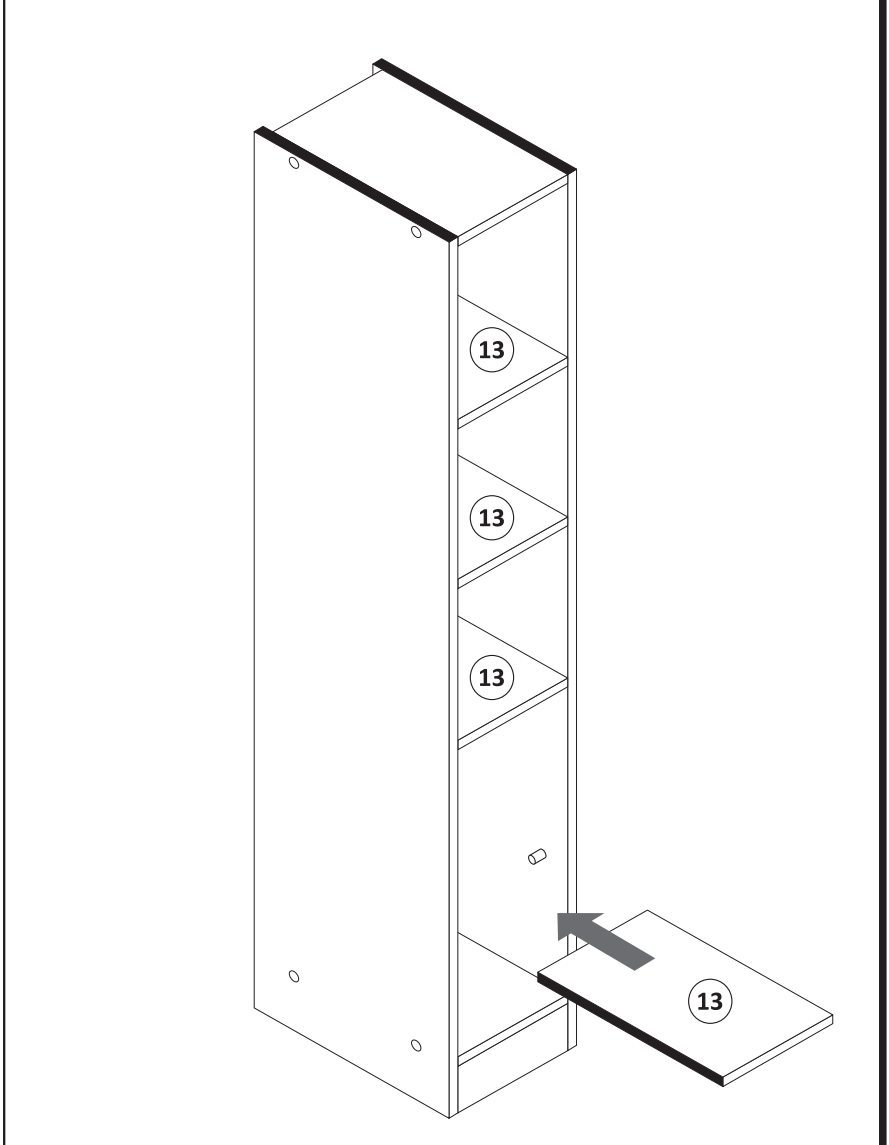
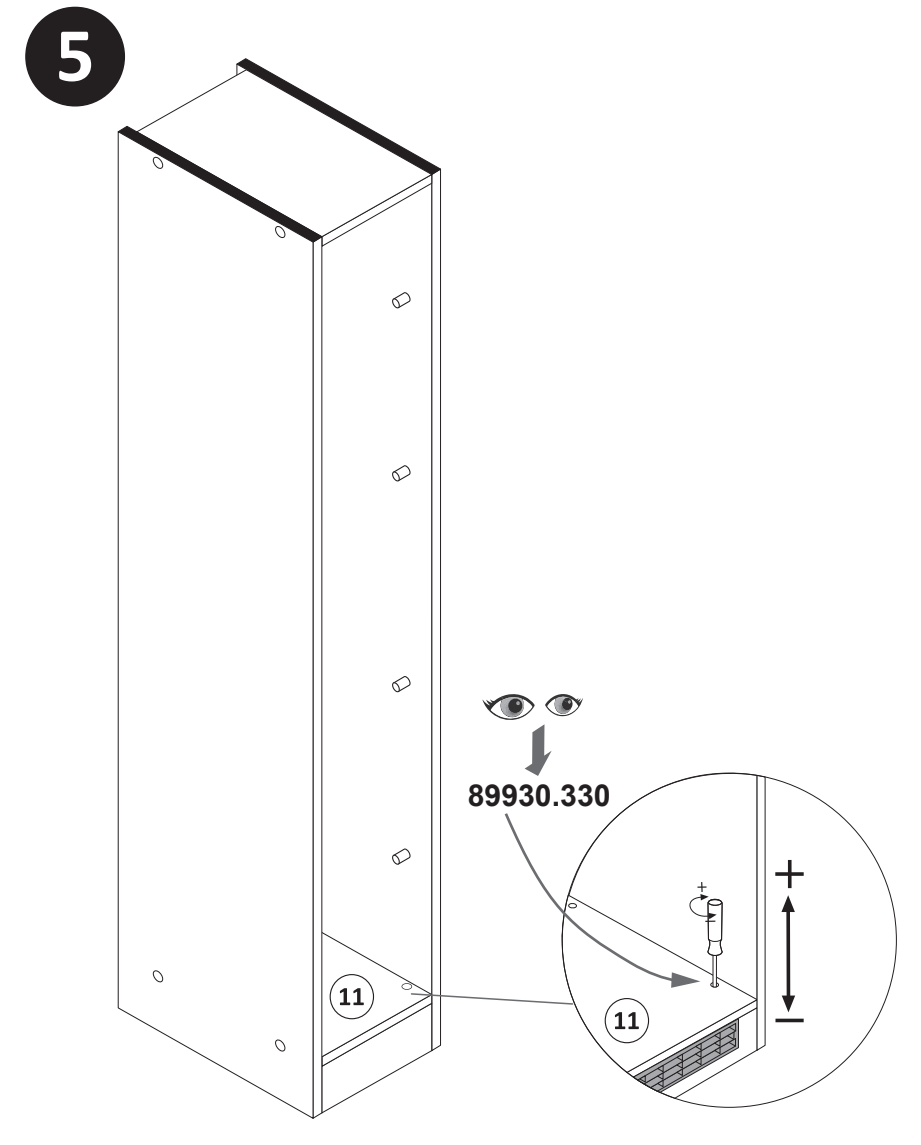
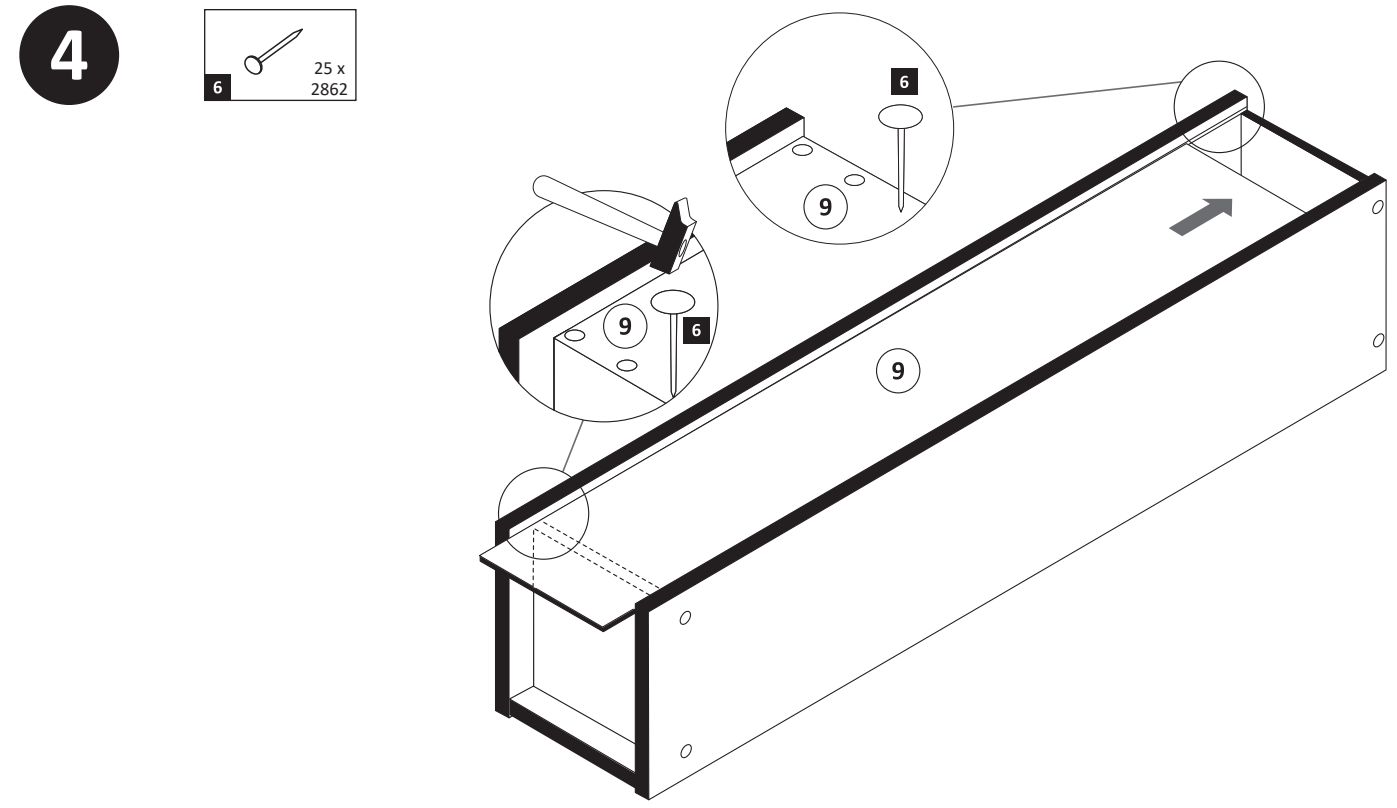
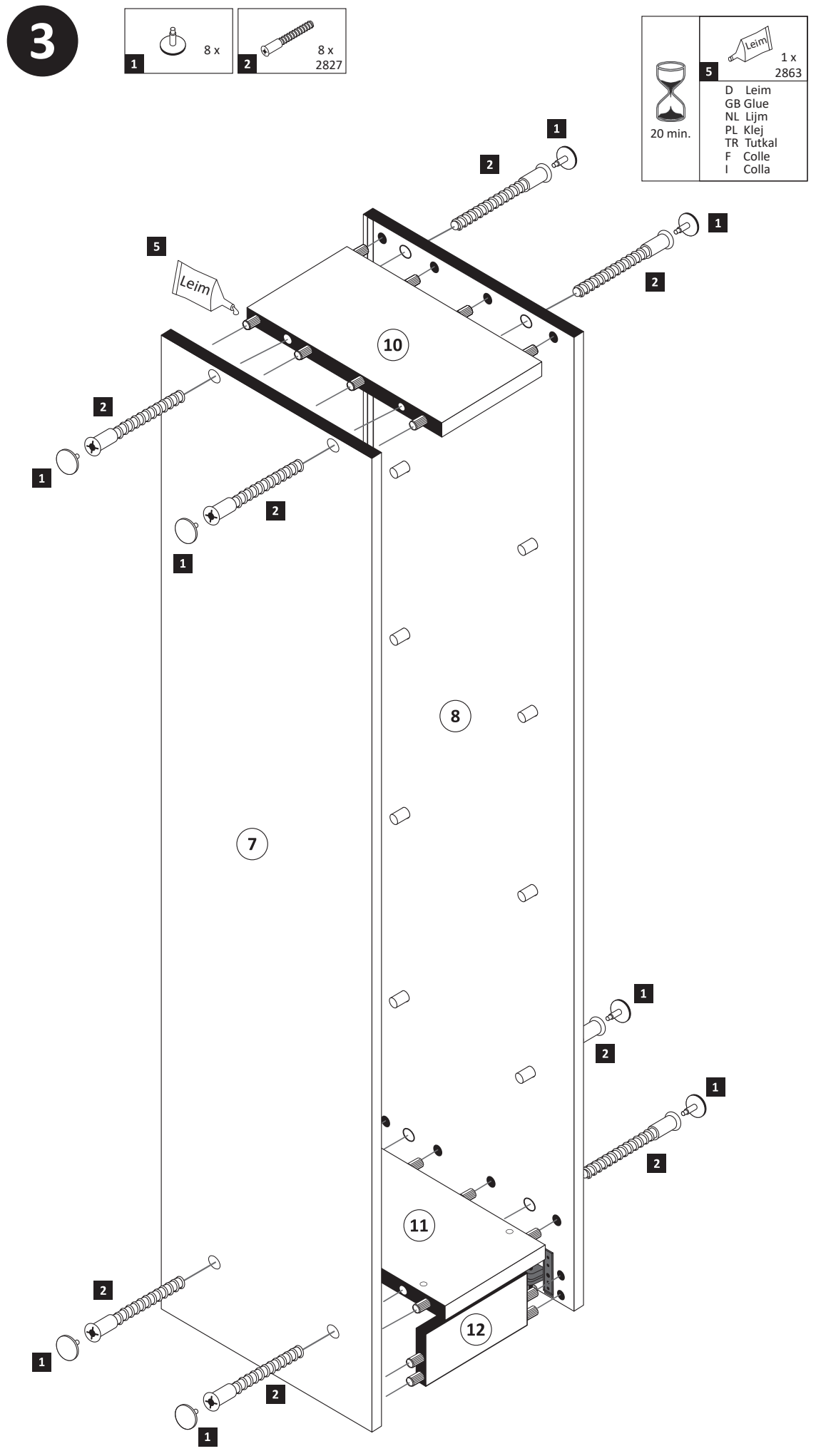
13 4 x

1



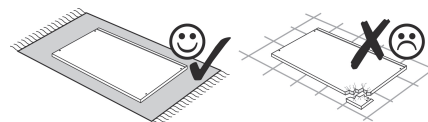
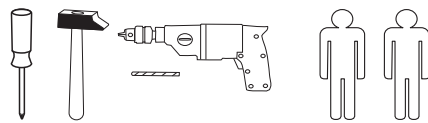
2







87113.316



1 4 x 2827	2 4 x	3 3 x	4 6 x	5 8 x 30 20 x 2861	6 6,3 x 11 18 x 2815
7 3,5 x 15 32 x 2804	8 3 x 13,5 12 x 1123	9 1 x R 5282.500	10 1 x L 5282.500	11 2 x R 5283.500	12 2 x L 5283.500
13 4 x 5351.500	14 4 x	15 6 x 2865	16 25 x 2862	17 4 x 9 5 x 30 2 x 1 x	18 1 x 2863
19 3,5 x 30 4 x 2807	A 4 x 1980	B 3,5 x 15 16 x 2804	C 8mm 4 x 2917	0 10 20 30 40	

Das beigefügte Wandbefestigungsmaterial (Dübel und Schrauben) eignet sich nur für festes Mauerwerk (z.B.: Beton- oder Ziegelwände). Für andere Wandaufbauten sind eventuell Spezialdübel und andere Schrauben notwendig. Ziehen Sie gegebenenfalls eine Fachkraft zu Rate.

De begeleidende wandmontage hardware (pluggen en schroeven) is alleen geschikt voor massief metselwerk (bijvoorbeeld beton of bakstenen muren). Voor andere muur structuren zijn eventueel bijzondere ankerbouten en andere noodzakelijke. Draai indien nodig, een deskundige.

Приложенный материал для крепления к стене (дюбели и винты) пригоден только для жестких кладок (например, бетонные или кирпичные стены). Для других настенных конструкций необходимы смотря по обстоятельствам специальные дюбели и другие винты. При необходимости проконсультируйтесь у специалиста.

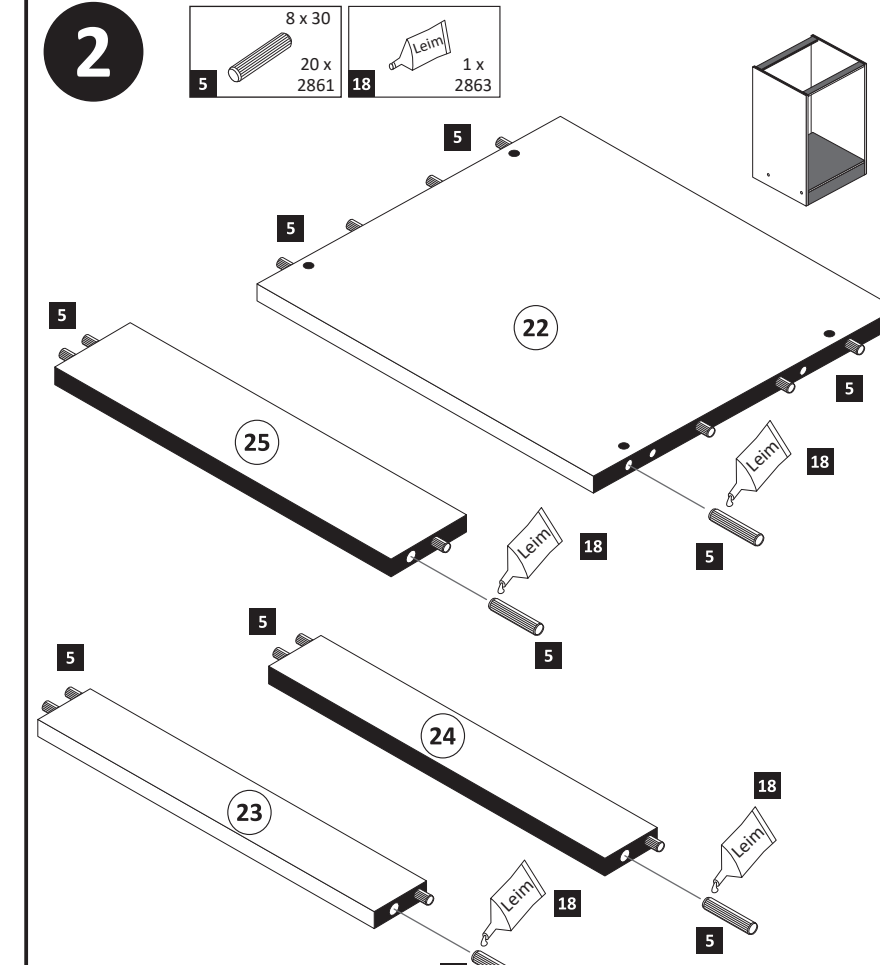
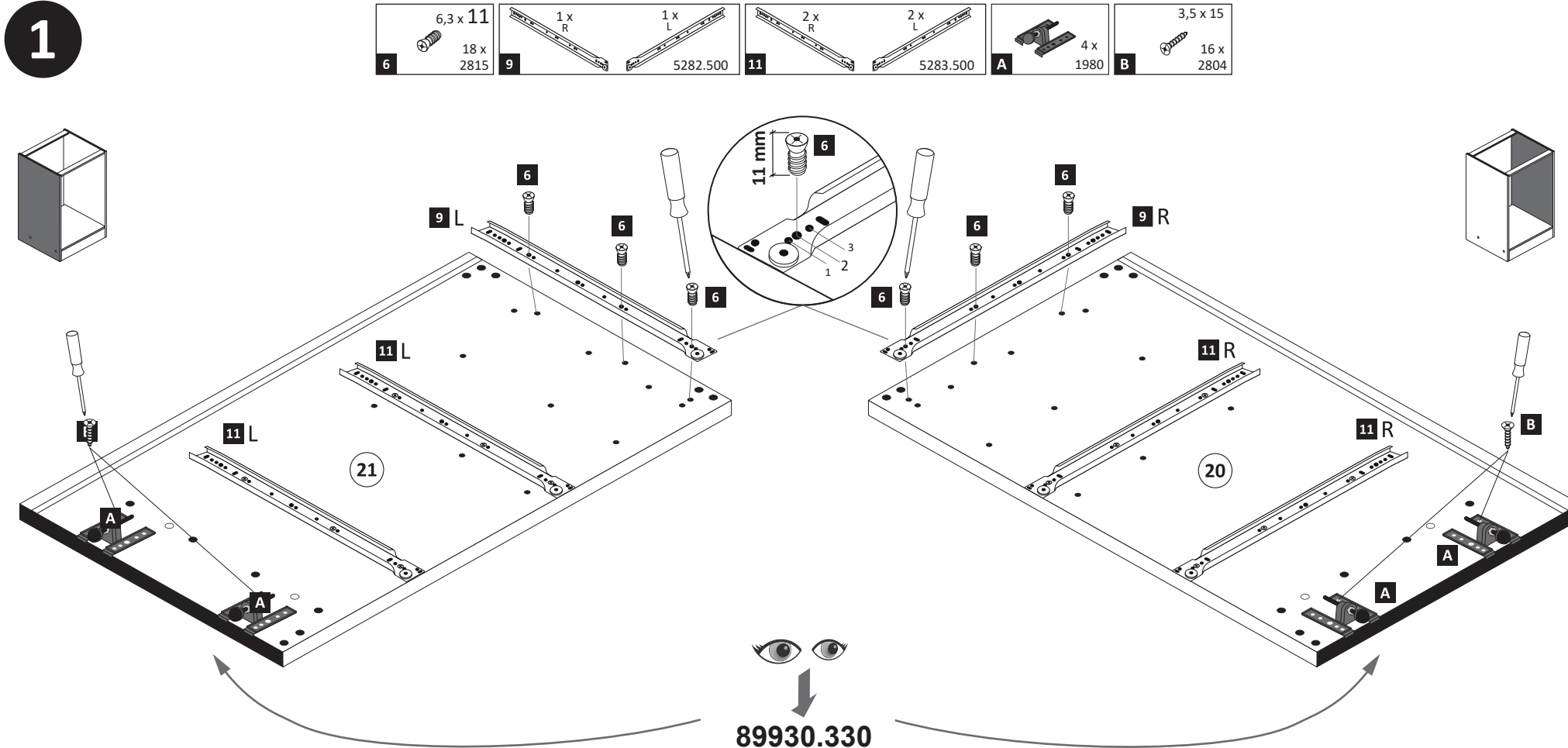
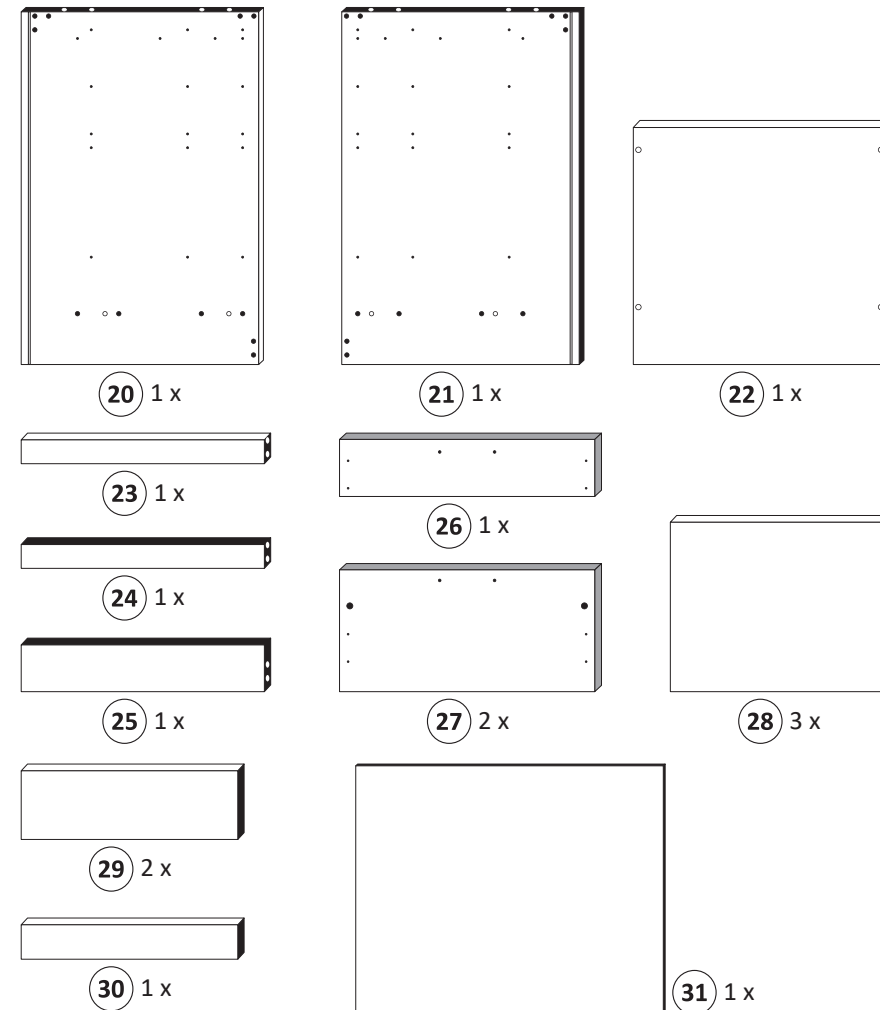
Le mur d'accompagnement matériel de montage (chevilles et les vis) ne convient que pour la maçonnerie solide (par exemple en béton ou des murs de briques). Pour les structures de mur d'autres sont peut-être spéciale boulons d'ancrage et d'autres nécessaires. Serrer le cas échéant, un expert.

Załączony materiał do mocowania do ściany (kolki rozprężne i wkręty) nadaje się tylko do ścian murowanych (np. z betonu lub cegiel). Do ścian wykonanych w innych technologiach konieczne być mogą specjalne kolki rozprężne i inne wkręty. W razie potrzeby skorzystaj z fachowej pomocy

Il muro di accompagnamento hardware di montaggio (tasselli e viti) è'e adatto solo per muratura piena (ad esempio calcestruzzo o muratura). Per le altre strutture murarie sono forse speciali bulloni di ancoraggio e necessari di altri. Serrare se necessario, un esperto.

The accompanying wall mounting hardware (anchors and screws) is suitable only for solid masonry (eg concrete or brick walls). For other wall structures are possibly special anchor bolts and other necessary. Tighten if necessary, an expert.

Ekteki duvara sabit montaj malzemeleri (dübel ve vidalar), sadece sağlam duvarlar için (örnek: beton veya tuğla) elverişlidir. Başka duvarlar için özel dübeller ve farklı vidalar gerekebilir. Gerektiğinde bir uzmana danışınız.



3

1 4 x 2827
2 4 x

18 1 x 2863

20 min.

D Leim
GB Glue
NL Lijm
PL Klej
TR Tutkal
F Colle
I Colla

4

16 25 x 2862

31

5

19 3,5 x 30 4 x 2807

1.

2.

3. Arbeitsplatte

Höhen-Einstellung
89930.330

6

17 4 x 9 2 x 5 x 30 1 x

a

b

7

12 2 x R 2 x L 5283.500

12.1

4x

1. Schraube leicht lösen.

2. Zargenseite von Frontverbinder trennen.

8

13 4 x 5351.500

13.1

1.

2.

3.

4x

9

8 3 x 13,5 8 x 1123 15 4 x 2865

1.

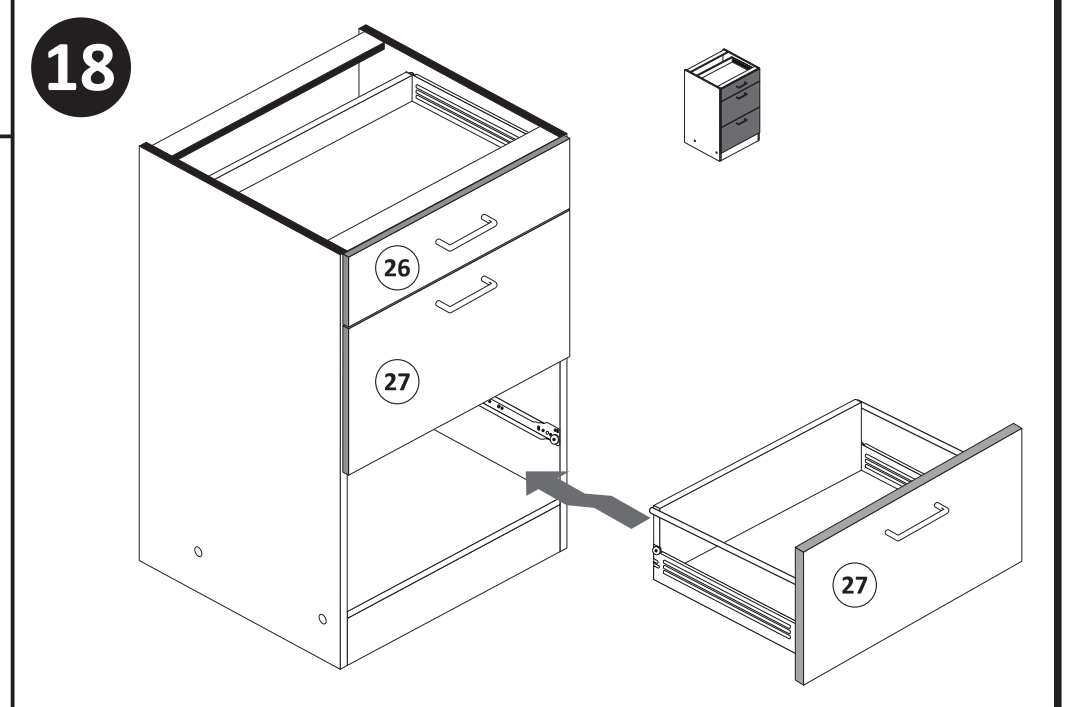
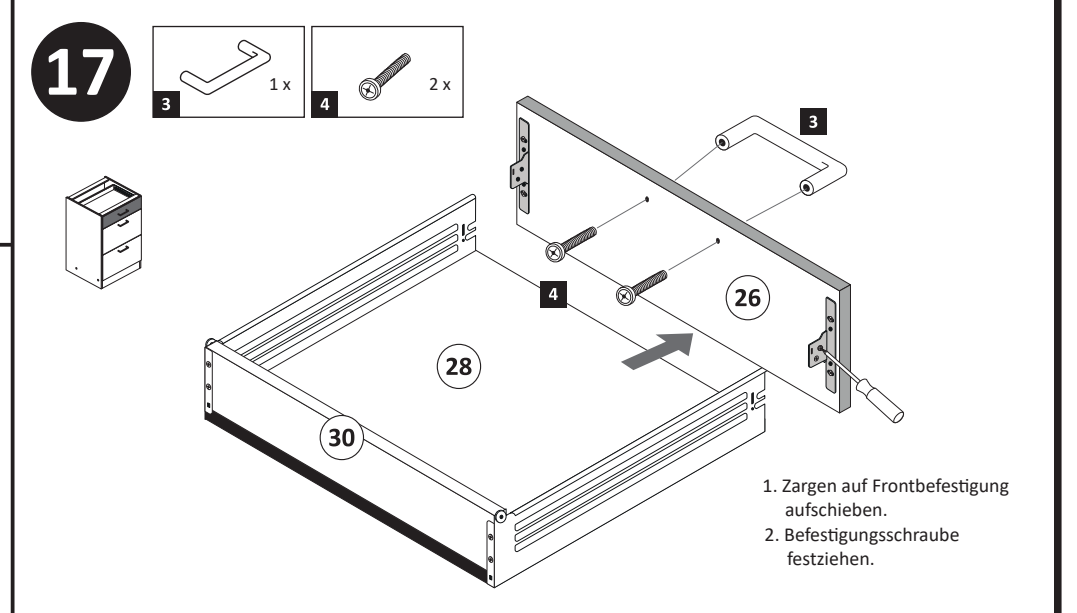
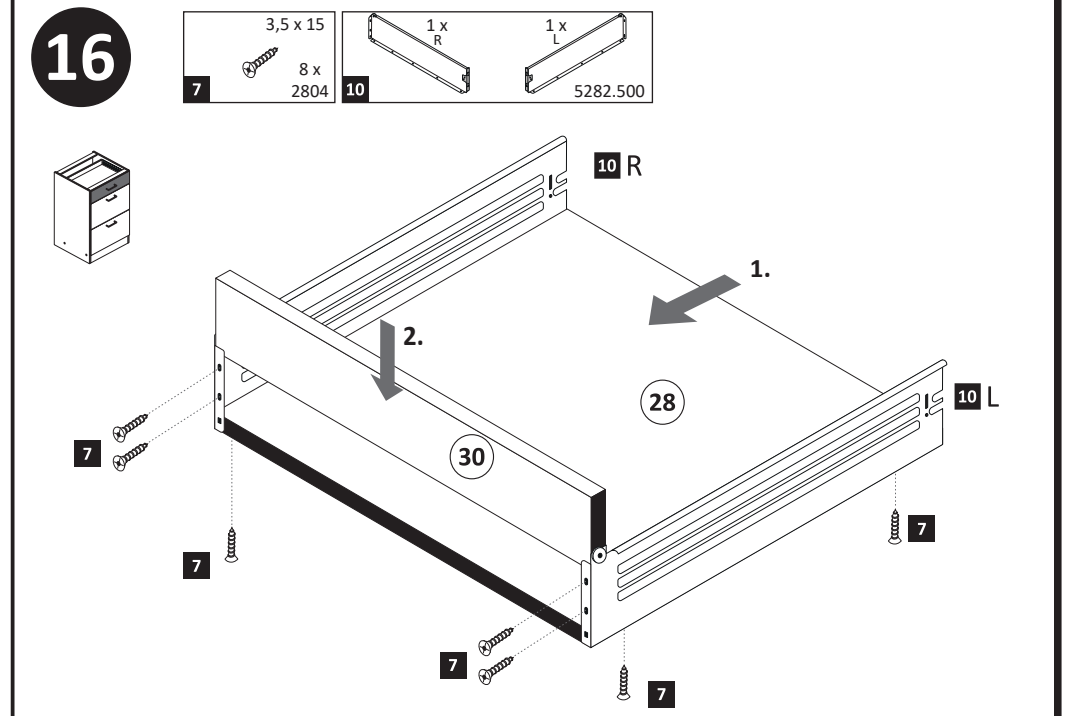
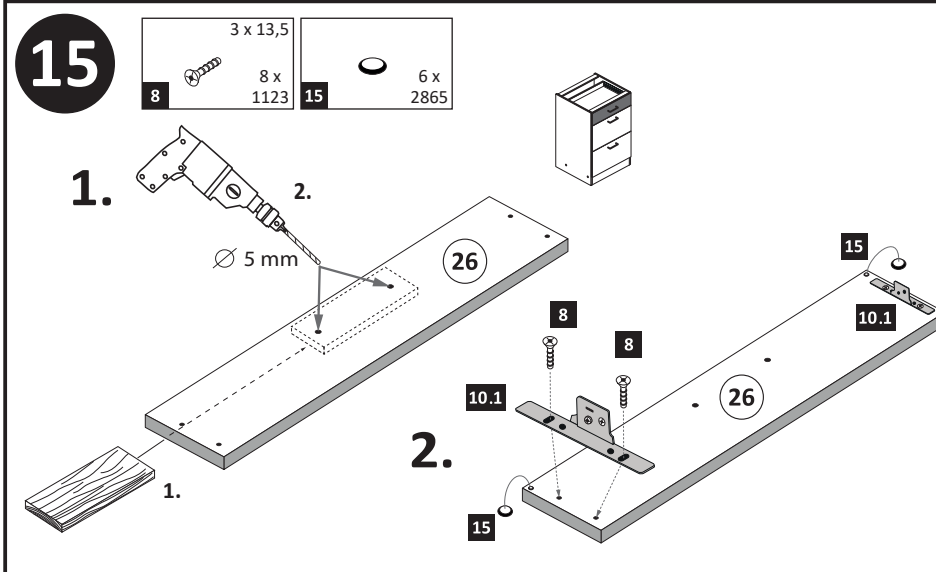
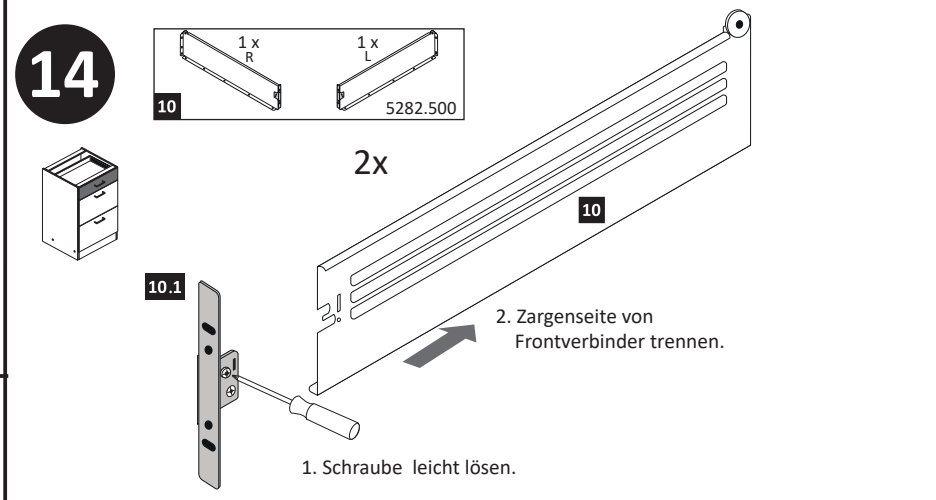
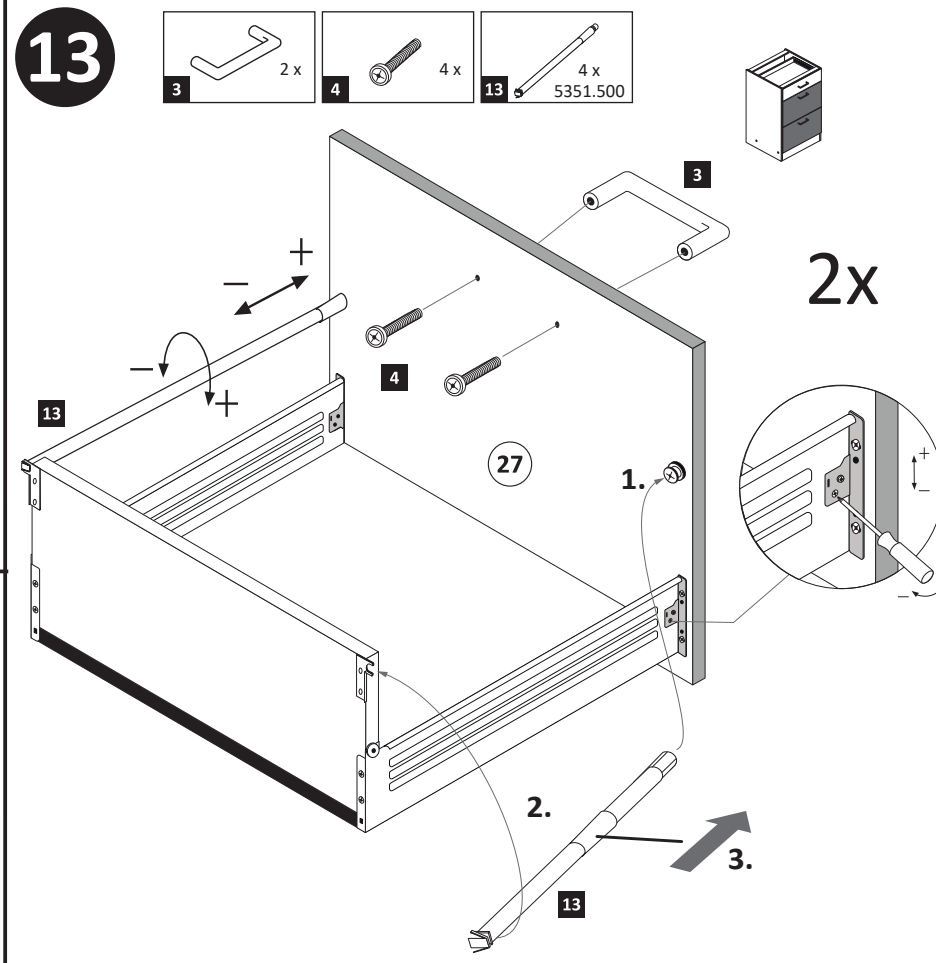
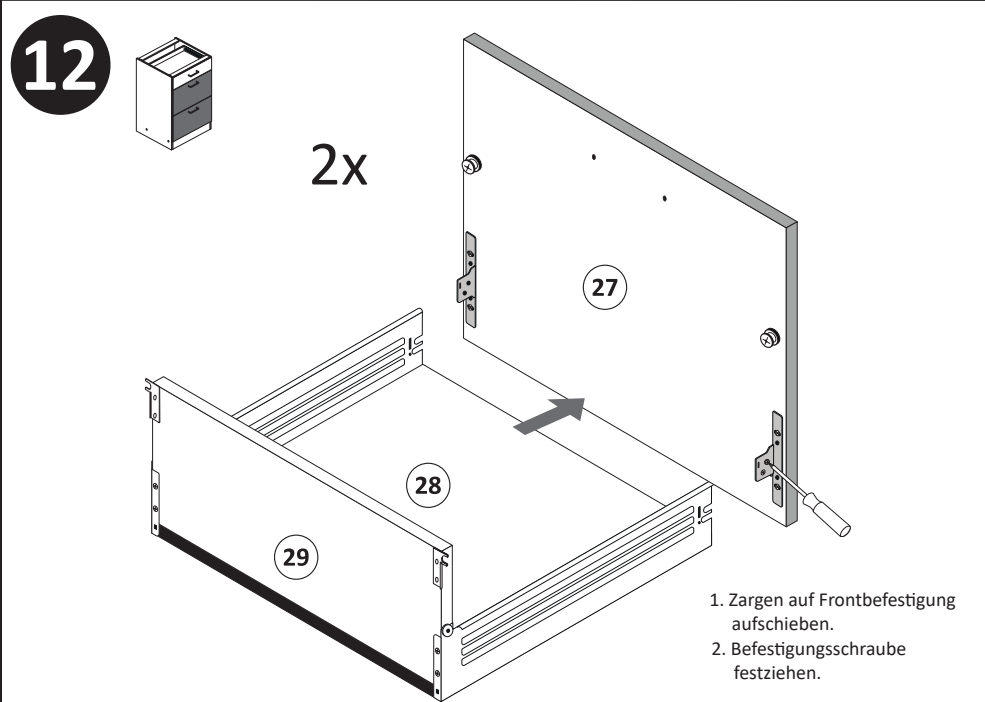
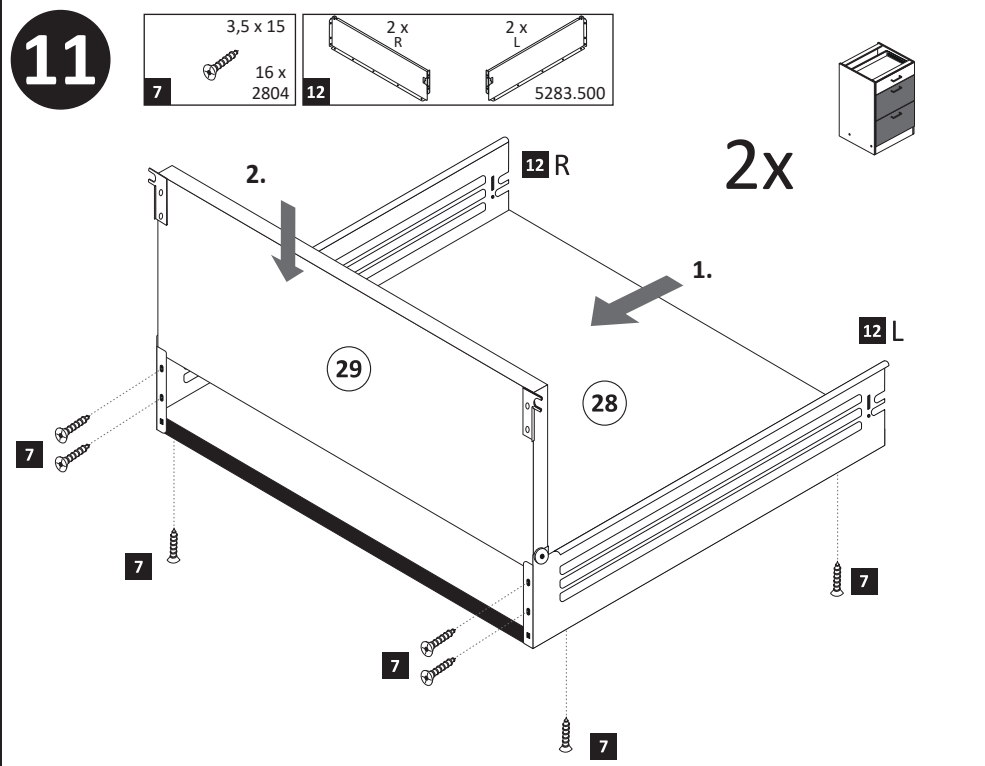
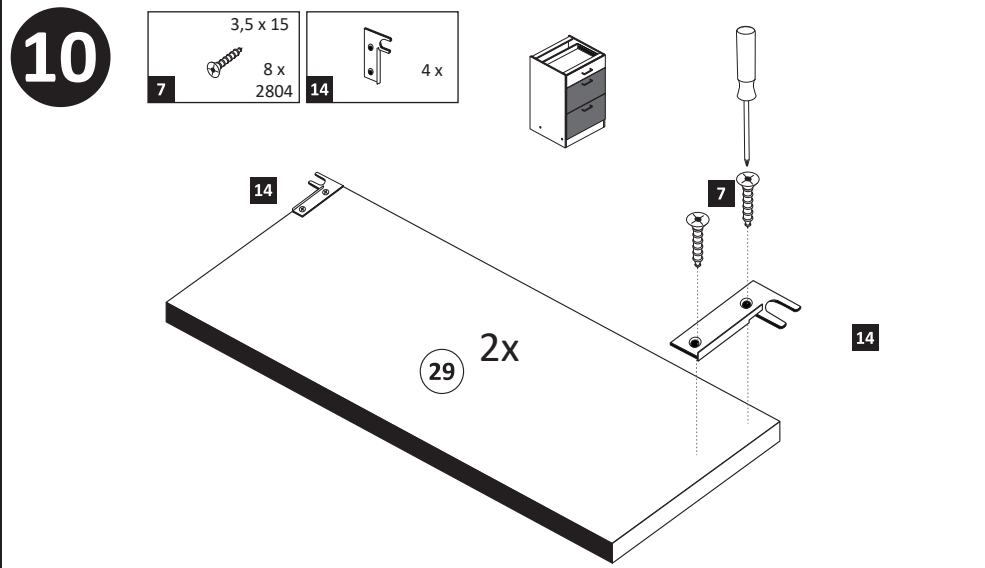
2.

15

13.1

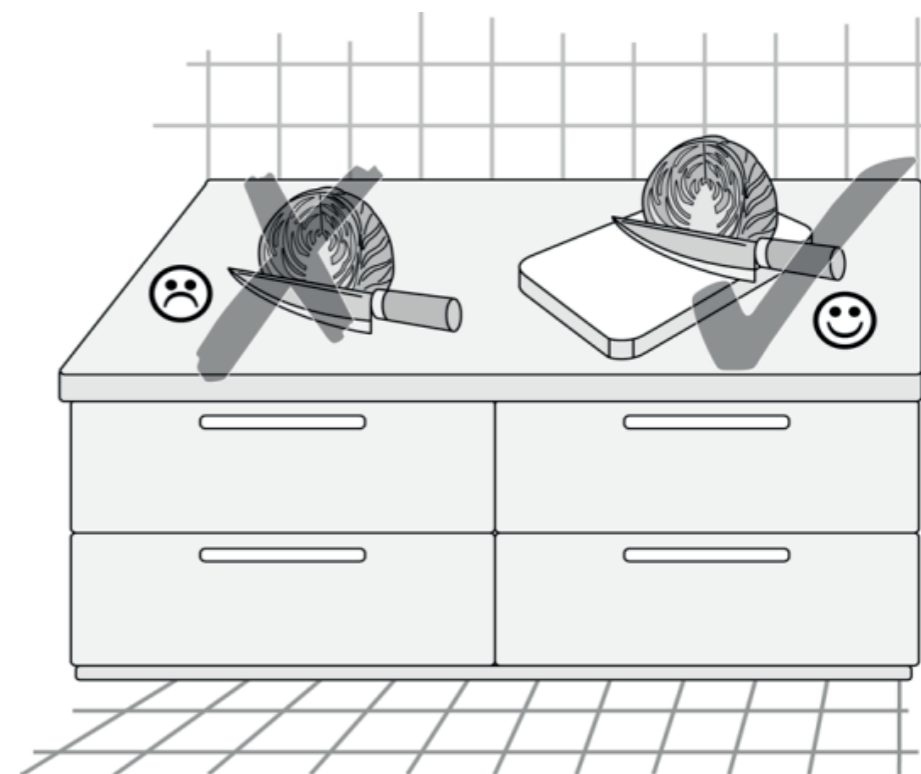
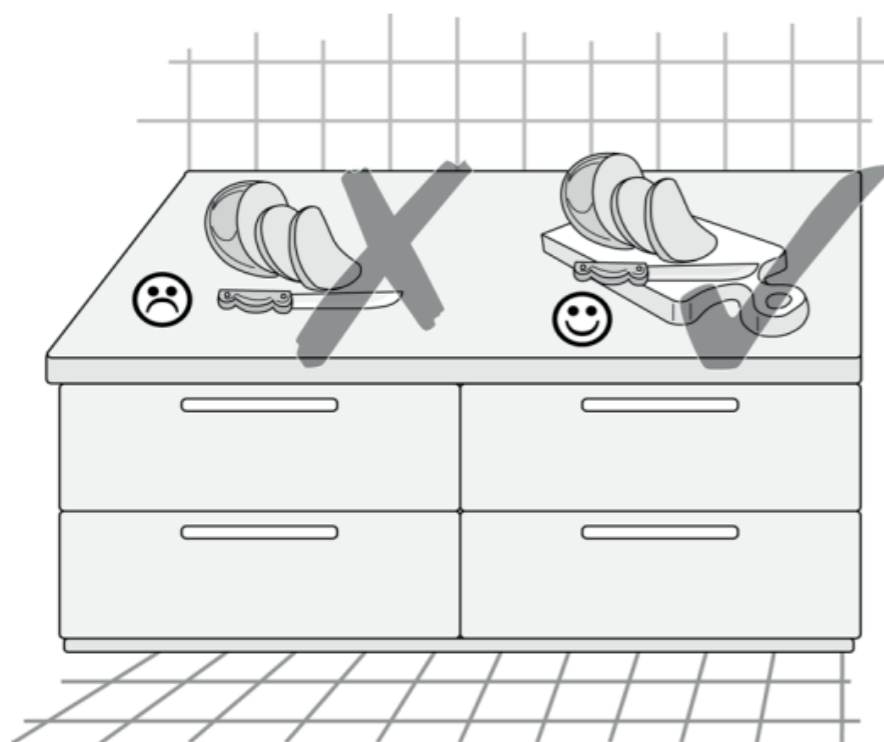
12.1

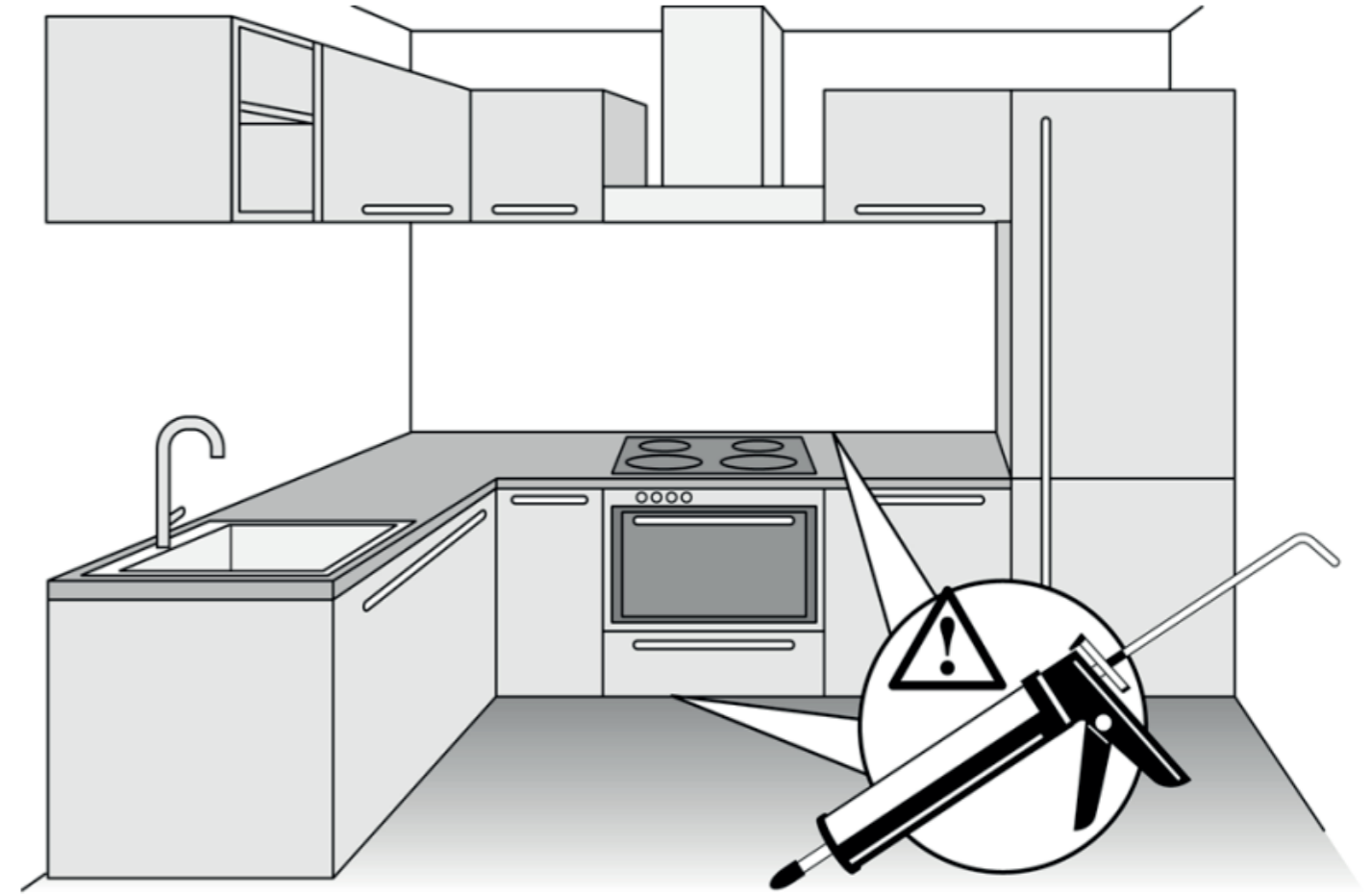
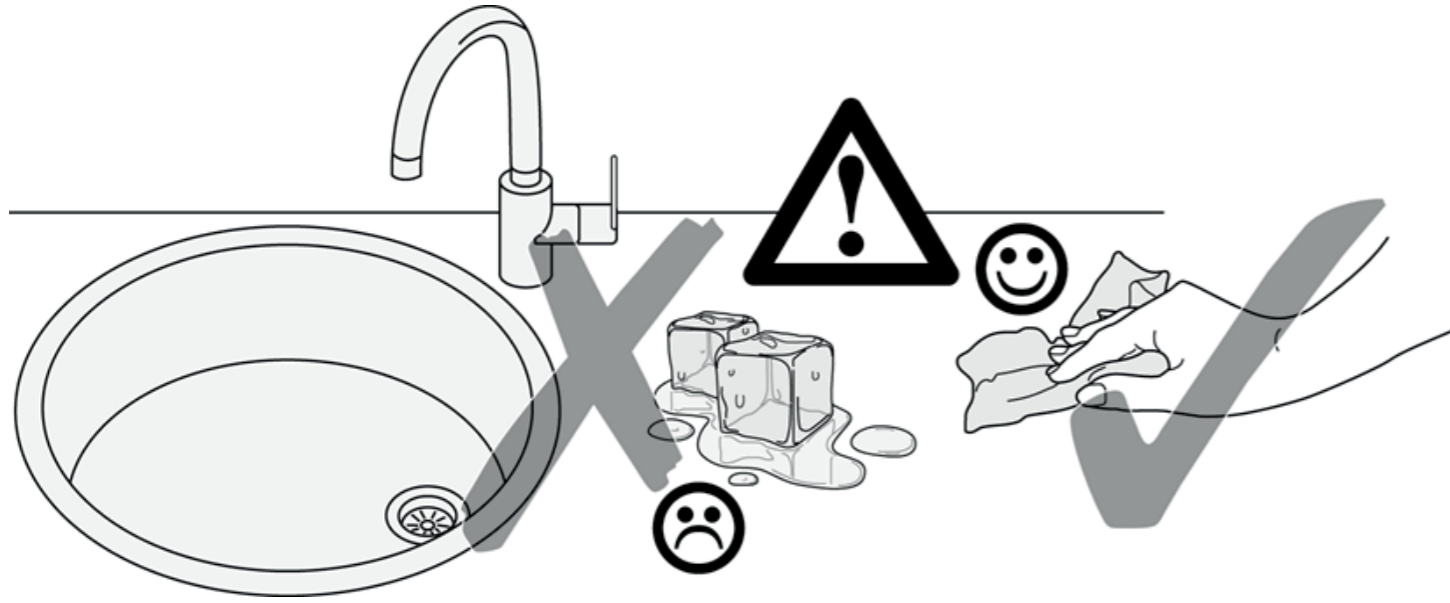
27 2x





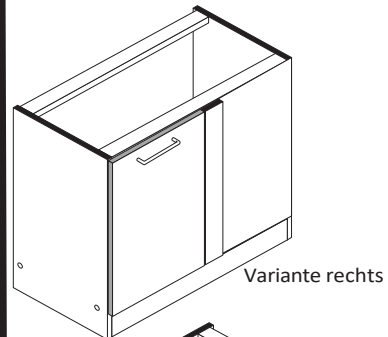
89947.330



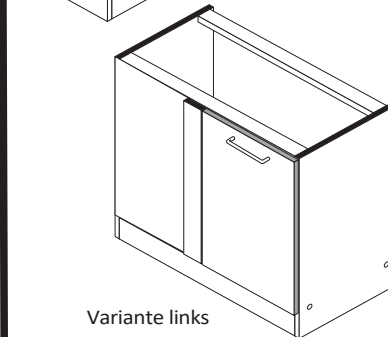




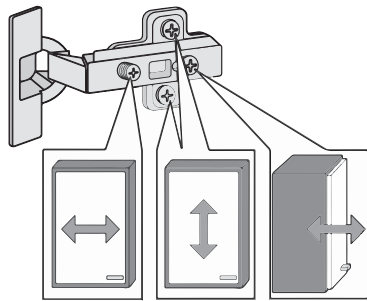
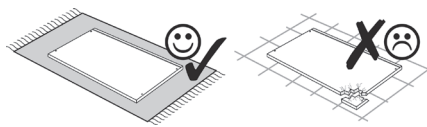
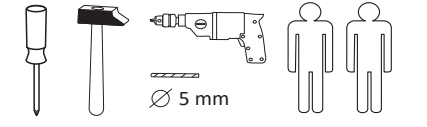
87168.531



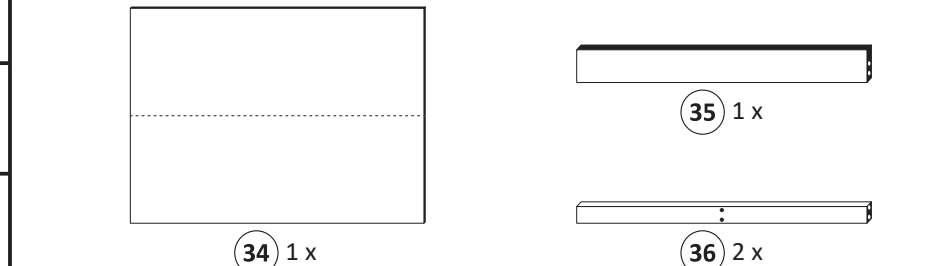
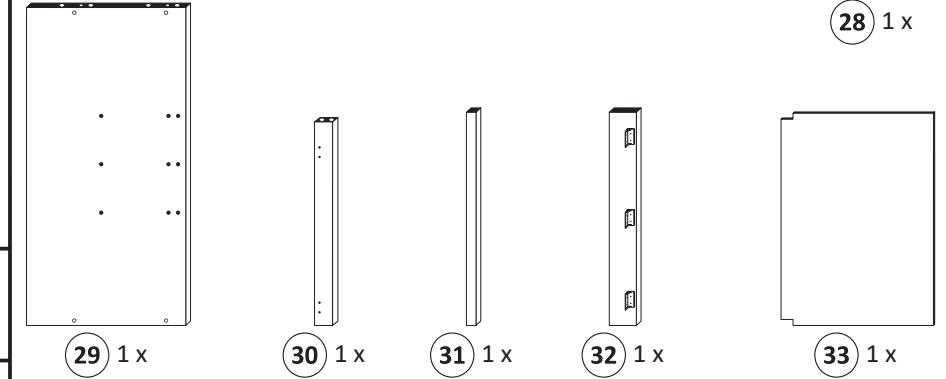
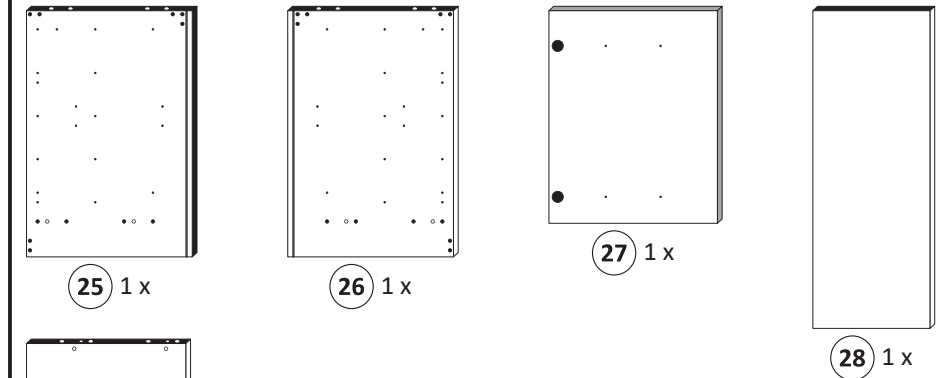
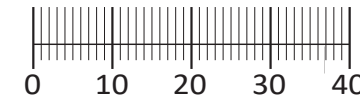
Variante rechts



Variante links



1 4 x 2827	2 4 x	3 2 x 1503	4 2 x 1611	5 8 x 30 24 x 2861
6 8mm 7 x 2917	7 3,5 x 15 25 x 2804	8 5/5 x 16 4 x 2821	9 25 x 2862	10 4 x 9 5 x 30 2 x 1 x
11 Leim 1 x 2863	12 2 x 2865	13 3 x 2517	14 3,5 x 30 8 x 2807	15 1 x
16 1 x	17 M4 2 x	18 5mm 2 x		
A 4 x 1980	B 3,5 x 15 16 x 2804	C 8mm 4 x 2917		



Das beigelegte Wandbefestigungsmaterial (Dübel und Schrauben) eignet sich nur für festes Mauerwerk (z.B.: Beton- oder Ziegelwände). Für andere Wandaufbauten sind eventuell Spezialdübel und andere Schrauben notwendig. Ziehen Sie gegebenenfalls eine Fachkraft zu Rate.

De begeleidende wandmontage hardware (pluggen en schroeven) is alleen geschikt voor massief metselwerk (bijvoorbeeld beton of bakstenen muren). Voor andere muur structuren zijn eventueel bijzondere ankerbouten en andere noodzakelijke. Draai indien nodig, een deskundige.

Приложенный материал для крепления к стене (дюбели и винты) пригоден только для жестких кладок (например, бетонные или кирпичные стены). Для других настенных конструкций необходимы смотря по обстоятельствам специальные дюбели и другие винты. При необходимости проконсультируйтесь у специалиста.

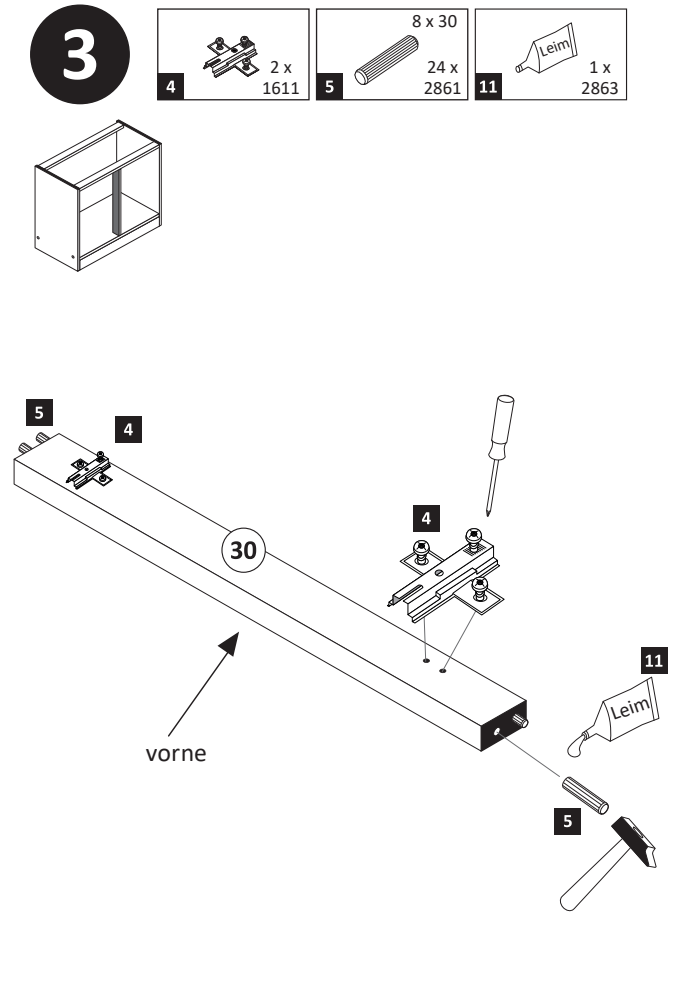
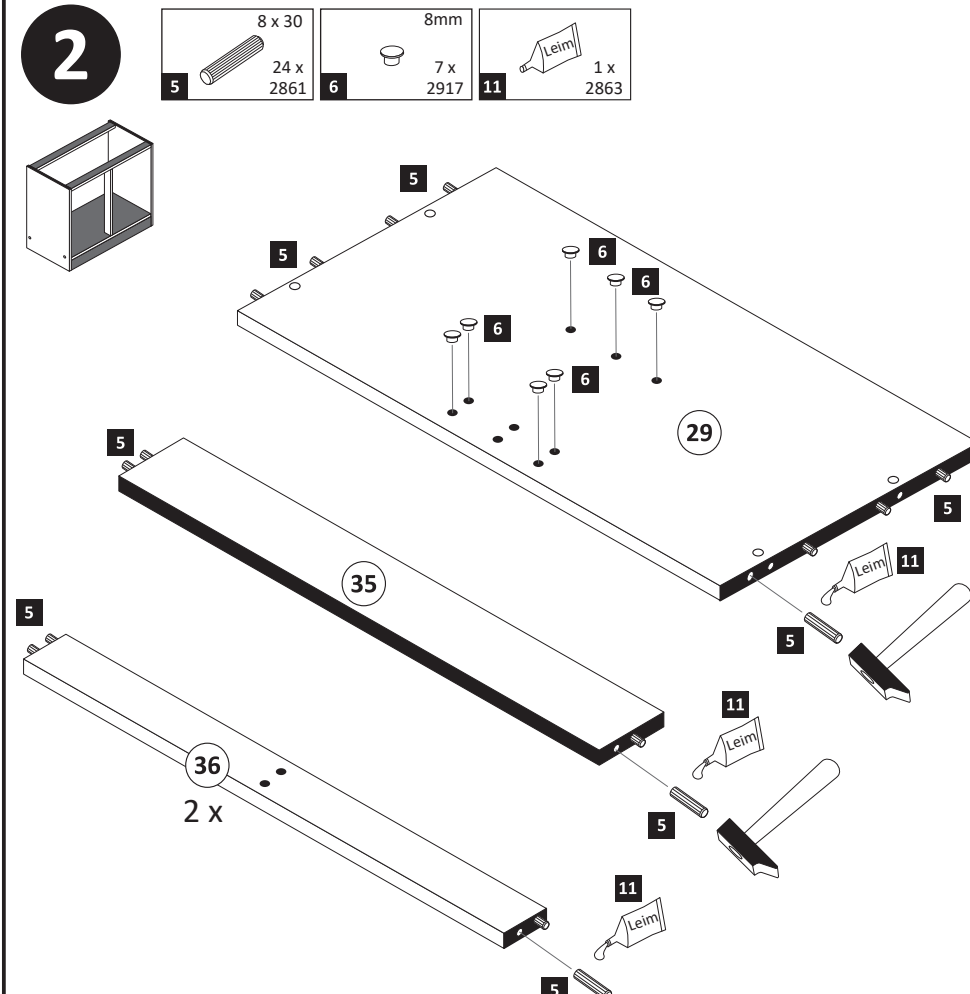
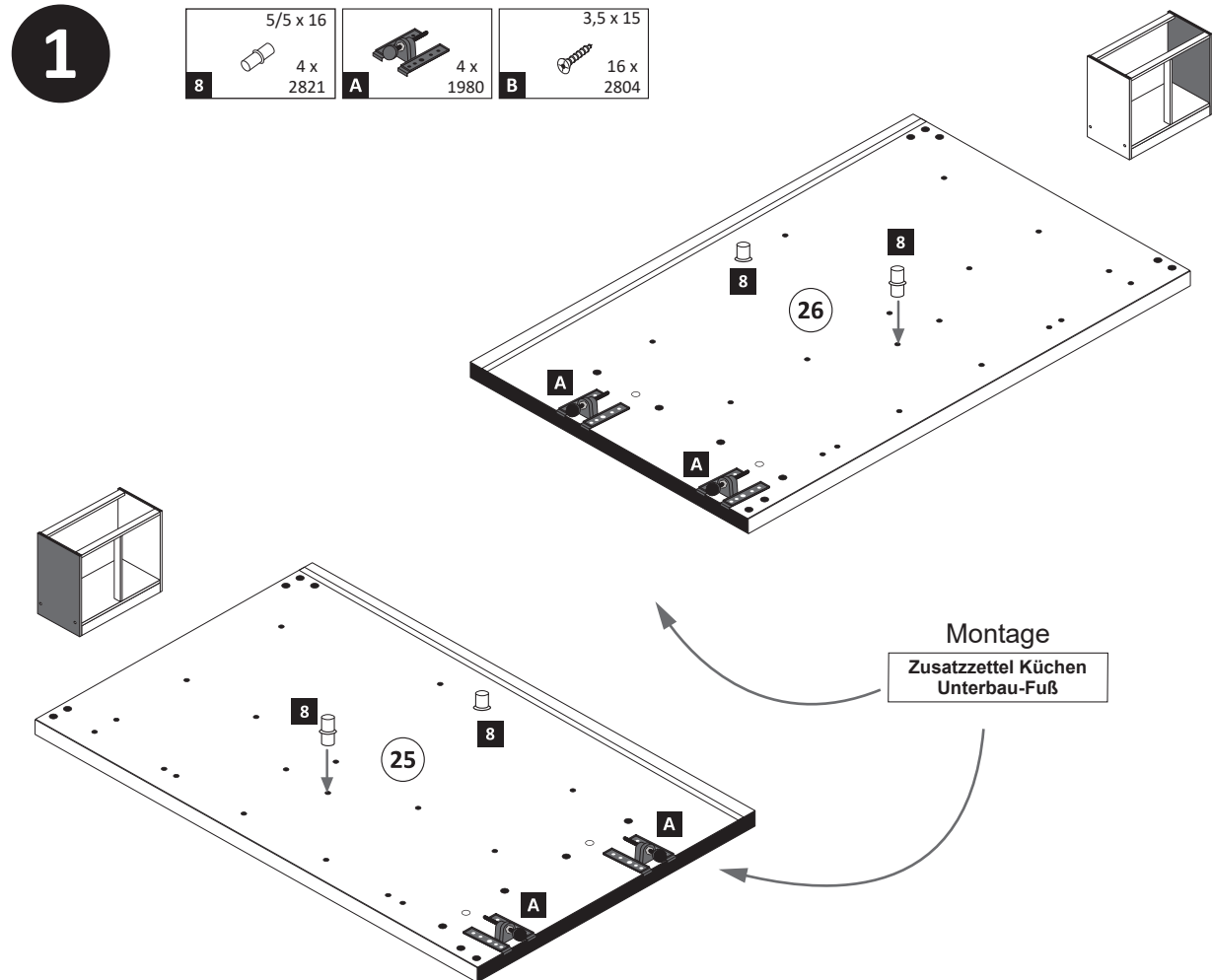
Le mur d'accompagnement matériel de montage (chevilles et les vis) ne convient que pour la maçonnerie solide (par exemple en béton ou des murs de briques). Pour les structures de mur d'autres sont peut-être spéciale boulons d'ancrage et d'autres nécessaires. Serrer le cas échéant, un expert.

Zalączony materiał do mocowania do ściany (kolki rozprężne i wkręty) nadaje się tylko do ścian murowanych (np. z betonu lub cegiel). Do ścian wykonanych w innych technologiach konieczne być mogą specjalne kolki rozprężne i inne wkręty. W razie potrzeby skorzystaj z fachowej pomocy

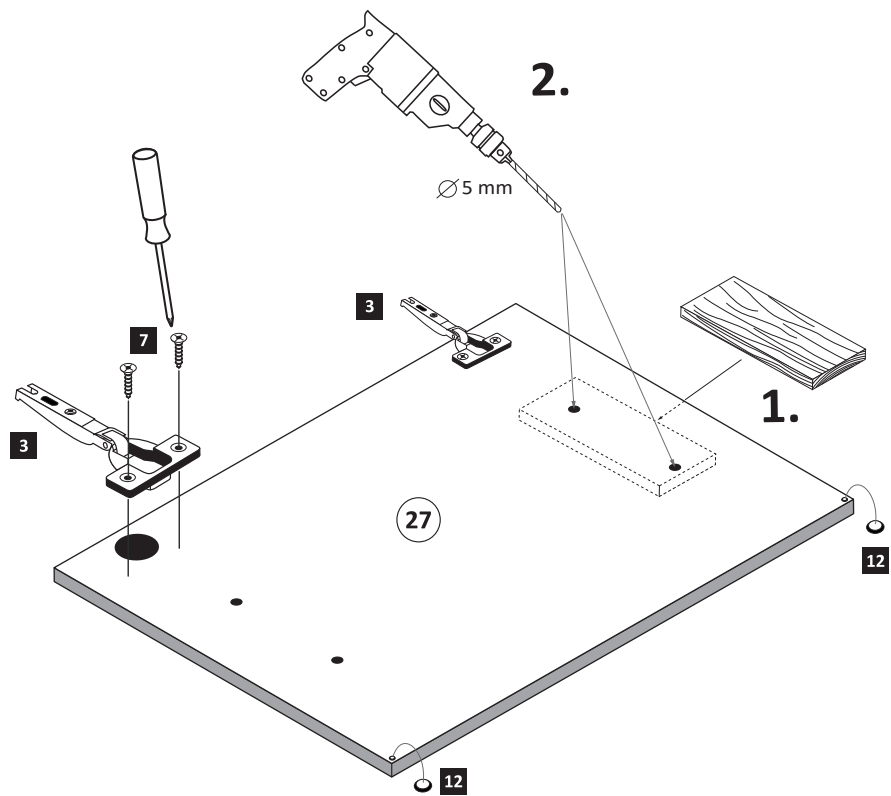
Il muro di accompagnamento hardware di montaggio (tasselli e viti) è e' adatto solo per muratura piena (ad esempio calcestruzzo o muratura). Per le altre strutture murarie sono forse speciali bulloni di ancoraggio e necessari di altri. Serrare se necessario, un esperto.

The accompanying wall mounting hardware (anchors and screws) is suitable only for solid masonry (eg concrete or brick walls). For other wall structures are possibly special anchor bolts and other necessary. Tighten if necessary, an expert.

Ekteki duvara sabit montaj malzemeleri (dübel ve vidalar), sadece sağlam duvarlar için (örnek: beton veya tuğla) elverişlidir. Başka duvarlar için özel dübeller ve farklı vidalar gerekebilir. Gerektiğinde bir uzmana danışınız.



- 4**
- 3 2 x 1503
 - 7 3,5 x 15 4 x 2804
 - 12 2 x 2865



ACHTUNG!
Montagebeispiel Variante rechts!
Soll die Variante links benötigt,
müssen die anderen Griffbohrungen
durchgebohrt werden.

- 5**
- 1 4 x 2827
 - 2 4 x

Variante rechts

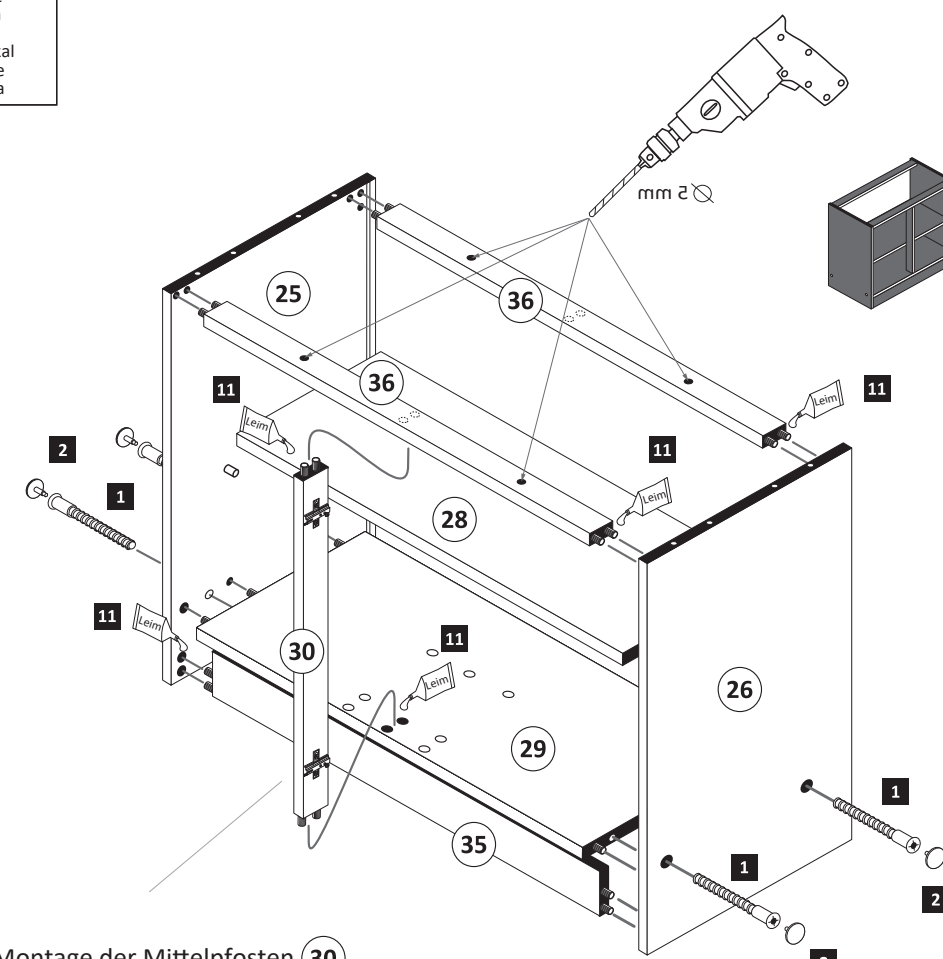
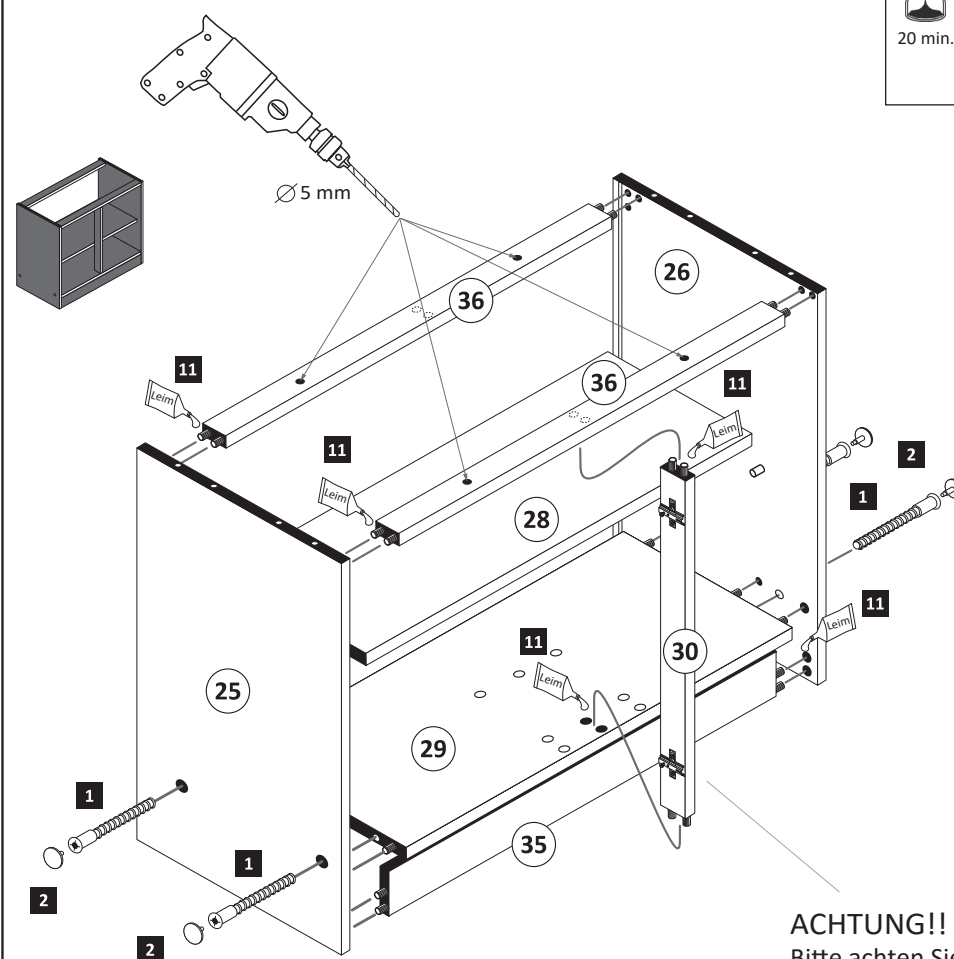
11 1 x 2863

20 min.

Leim

D Leim
GB Glue
NL Lijm
PL Klej
TR Tutkal
F Colle
I Colla

Variante links

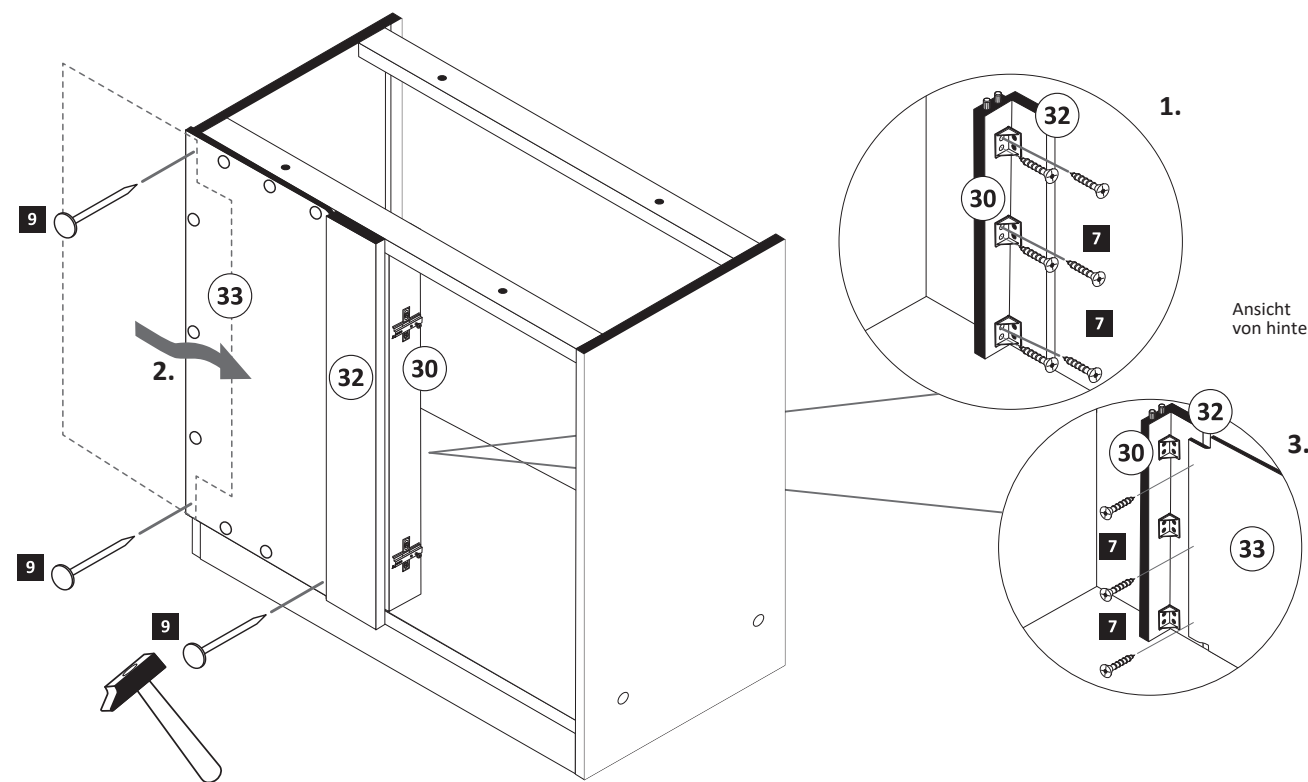
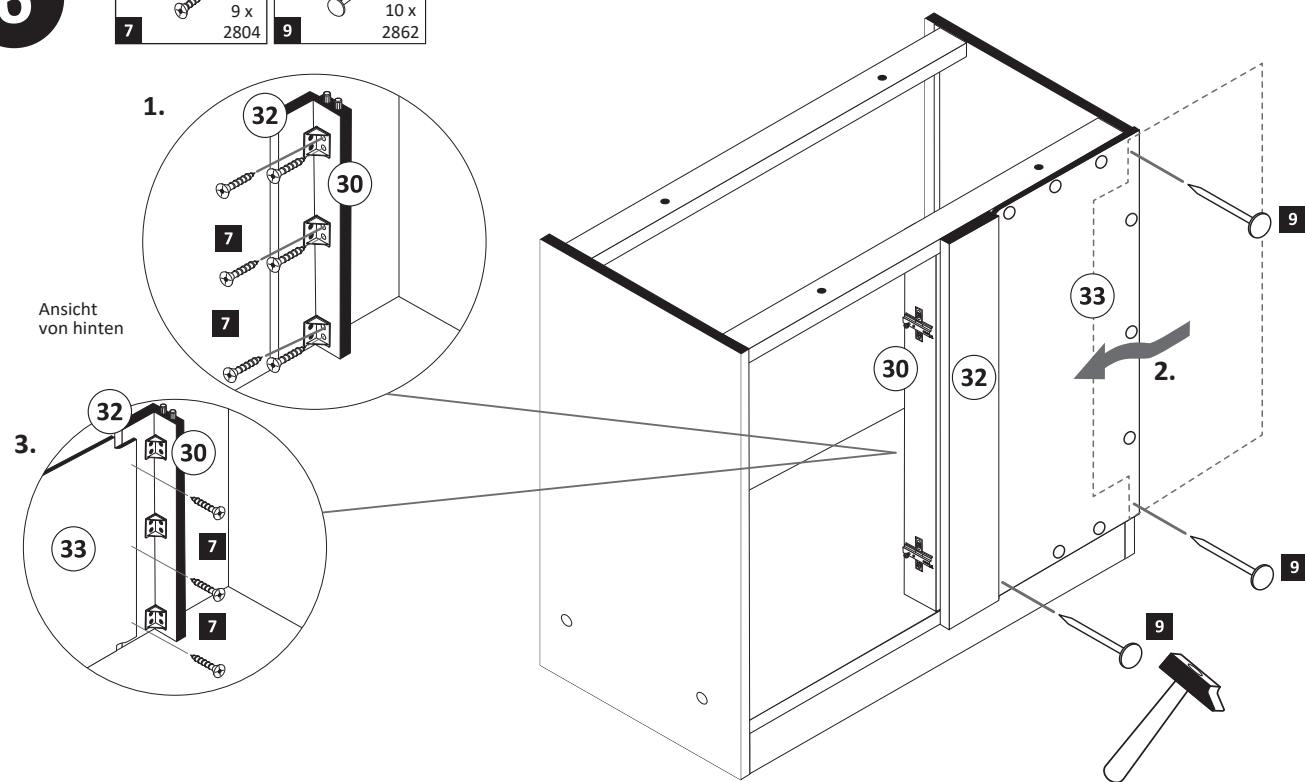


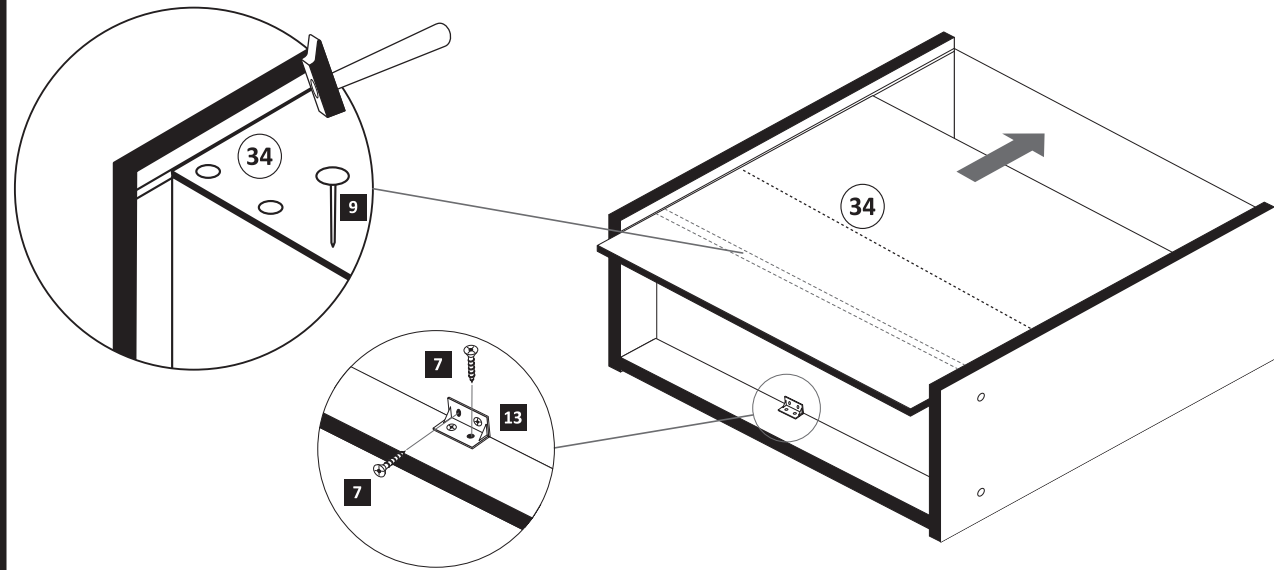
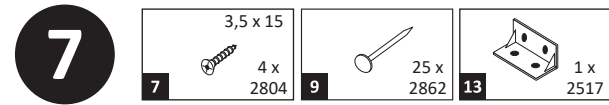
ACHTUNG!!
Bitte achten Sie bei der Montage der Mittelpfosten (30)
auf die Türmontage Variante.

- 6**
- 7 3,5 x 15 9 x 2804
 - 9 10 x 2862

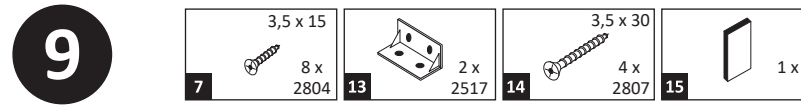
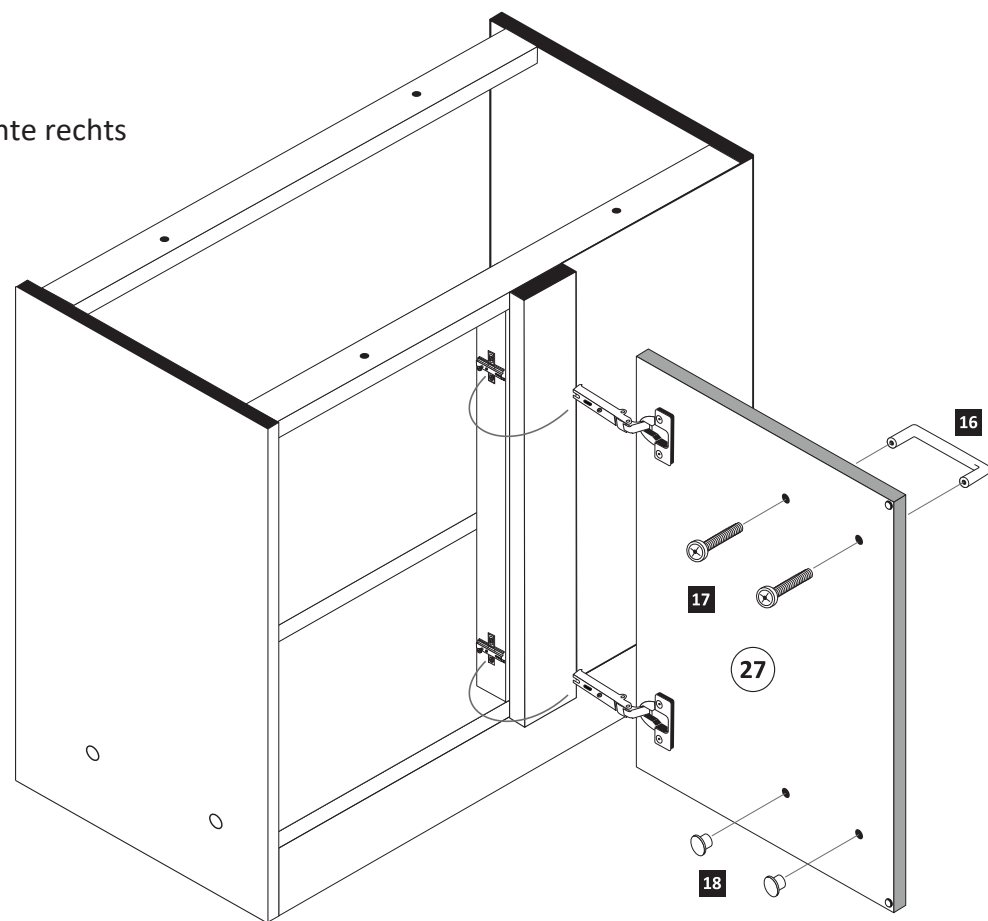
Variante rechts

Variante links

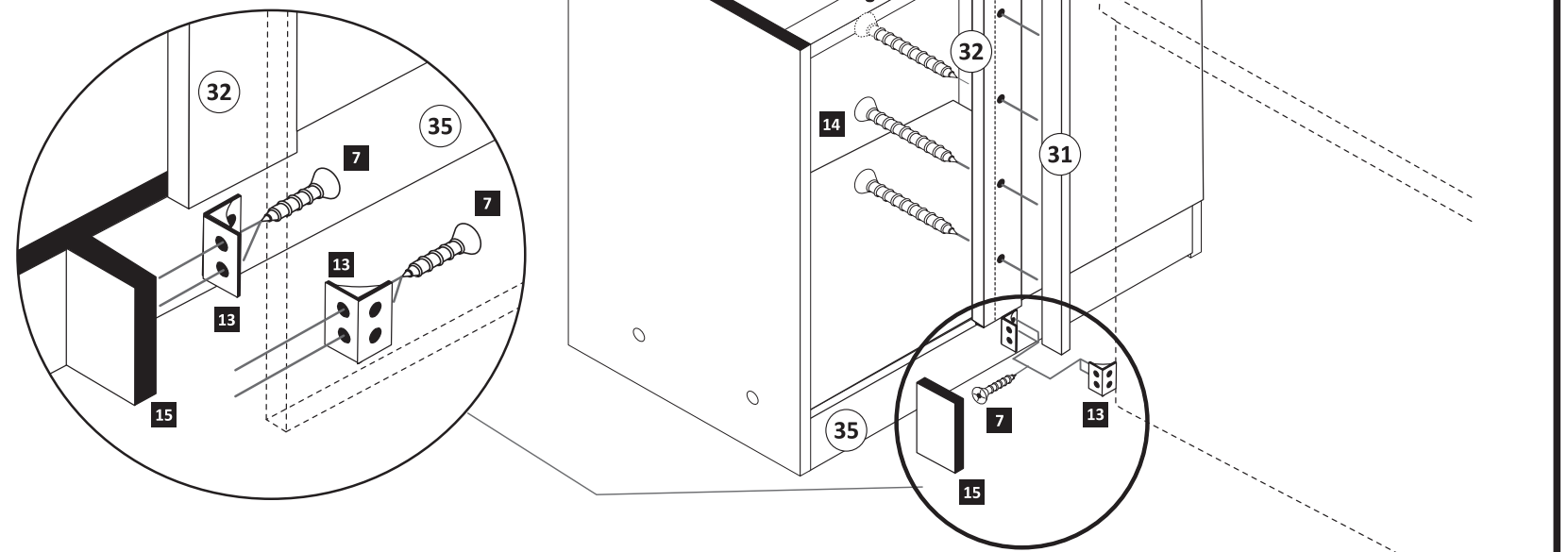




Variante rechts

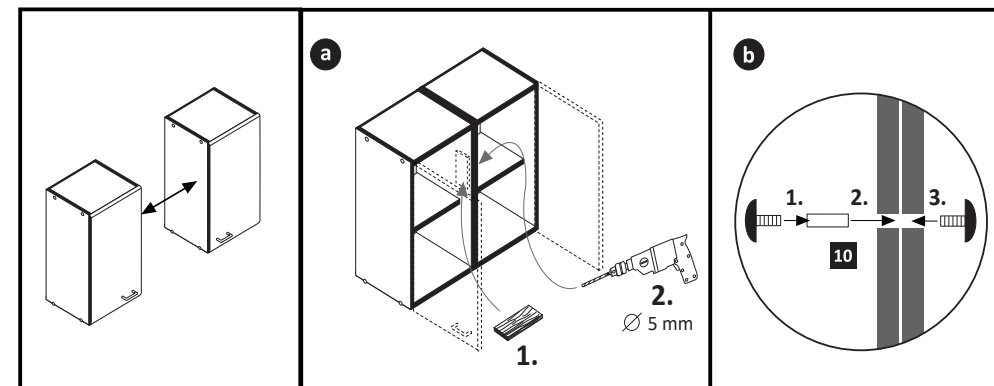


Variante rechts



Eckschrankverbindung

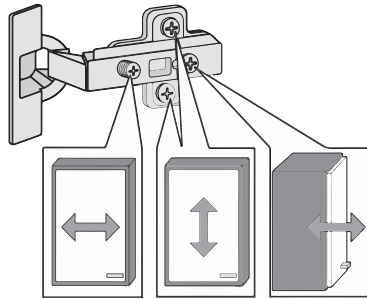
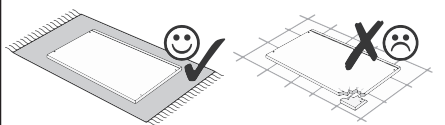
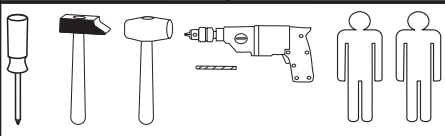
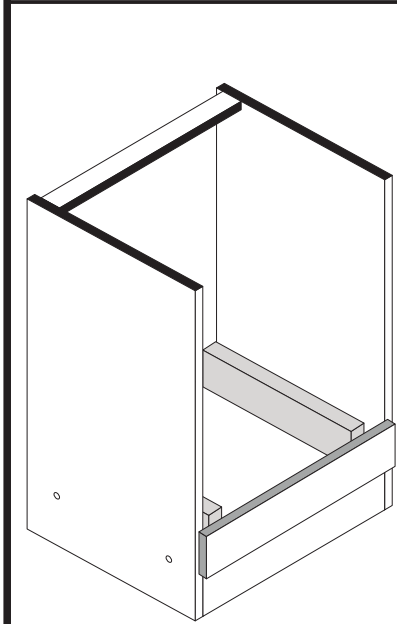
1. Das Breitenmaß des Anschlußschrankes auf der Blendleiste **32** anzeichnen.
2. Vier Löcher $\varnothing 3$ mm bohren und die Paßleiste **31** von innen mit den Schrauben **14** festschrauben.
3. Das Sockelpaßstück **15** mit den Winkeln **13** zwischen Sockelleiste **35** und Anschlußschrank wie abgebildet befestigen.



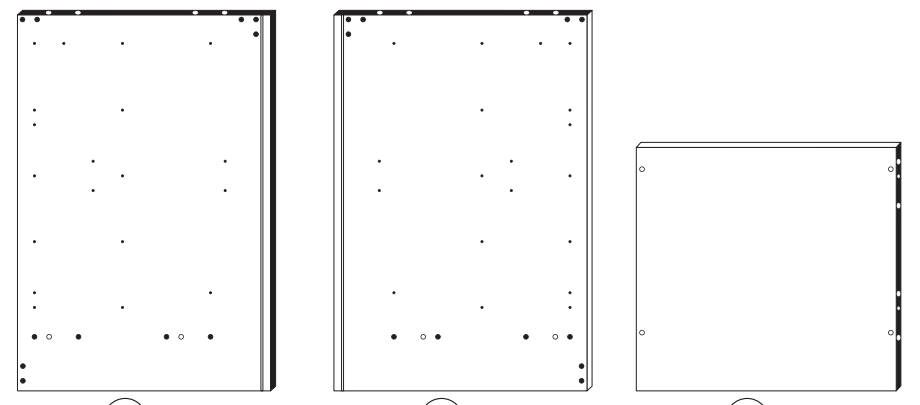
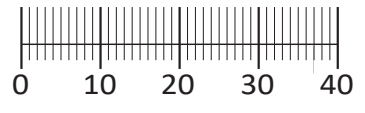


Artikel-Nr.	Aufbauanleitung-Nr.	Fertigungsdatum
-------------	---------------------	-----------------

87118.333



- | | | | |
|--------------------|---------------------|--------------------|------------------|
| 1
4 x
2827 | 2
4 x | 3
2 x
2845 | 4
2 x
2804 |
| 5
2 x
2815 | 6
2 x
2816 | 7
16 x
2861 | 8
2 x
2849 |
| 9
4 x
2807 | 10
4 x
2814.1 | 11
16 x
2847 | 12
2 x
1 x |
| 13
25 x
2862 | 14
1 x
2863 | | |
-
- | | | |
|------------------|-------------------|----------|
| A
4 x
1980 | B
16 x
2804 | C
4 x |
|------------------|-------------------|----------|



- 20 1 x
- 21 1 x
- 22 1 x
- 23 1 x
- 24 1 x
- 25 1 x
- 26 2 x
- 27 1 x

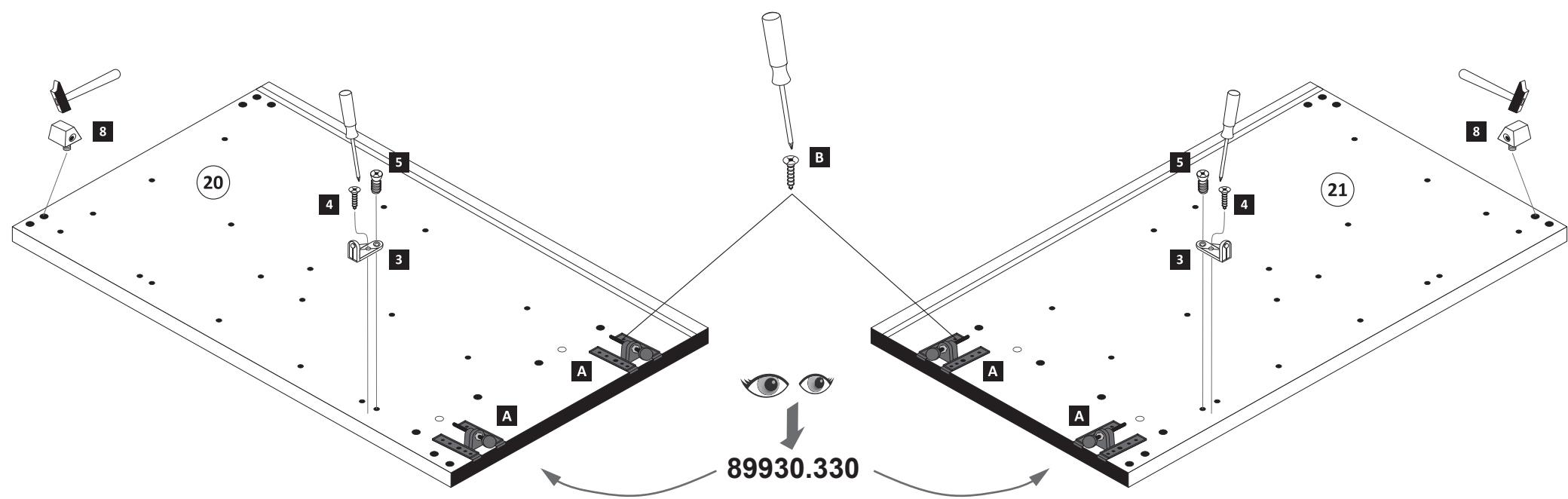
Held Möbel GmbH
Vogelparadies 9
32457 Porta Westfalica
Mail:
info@held-moebel.de



Diese Aufbauanleitung muss bis zum Ende der Nutzungszeit ihres Produktes sorgfältig aufbewahrt werden! Im Rahmen des Produkthaftungsgesetzes müssen Sie die Herstellerkennzeichnung aufbewahren. Zusätzlich kann Ihnen die Aufbauanleitung bei Ersatzteilbestellungen helfen, Bauteile und Beschläge eindeutig zu identifizieren.

1

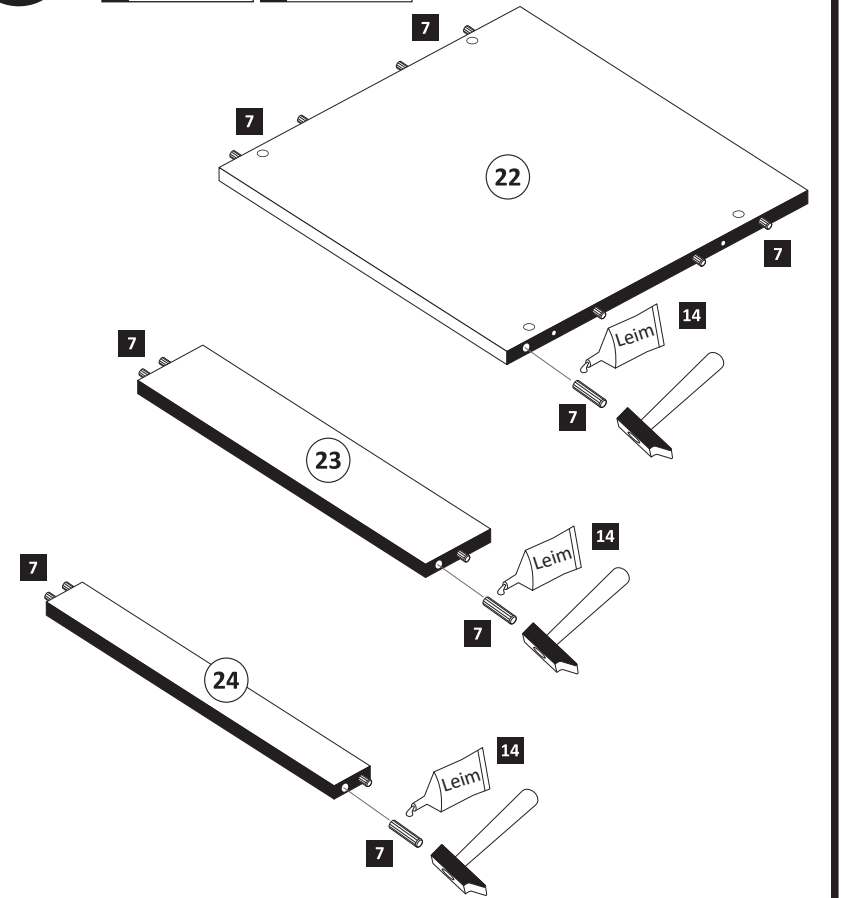
- | | | | |
|------------------|------------------|------------------|------------------|
| 3
2 x
2845 | 4
2 x
2804 | 5
2 x
2815 | 8
2 x
2849 |
|------------------|------------------|------------------|------------------|
-
- | | |
|------------------|-------------------|
| A
4 x
1980 | B
16 x
2804 |
|------------------|-------------------|



89930.330

2

- | | |
|-------------------|-------------------|
| 7
16 x
2861 | 14
1 x
2863 |
|-------------------|-------------------|



3

1	4 x 2827	2	4 x
----------	-------------	----------	-----

14	1 x 2863
-----------	-------------

20 min.

D Leim
GB Glue
NL Lijm
PL Klej
TR Tutkal
F Colle
I Colla

5

13	25 x 2862
-----------	--------------

4

6	6,3 x 16 2 x 2816
----------	-------------------------

Wichtig!
Montieren Sie die Blende wie abgebildet!

6

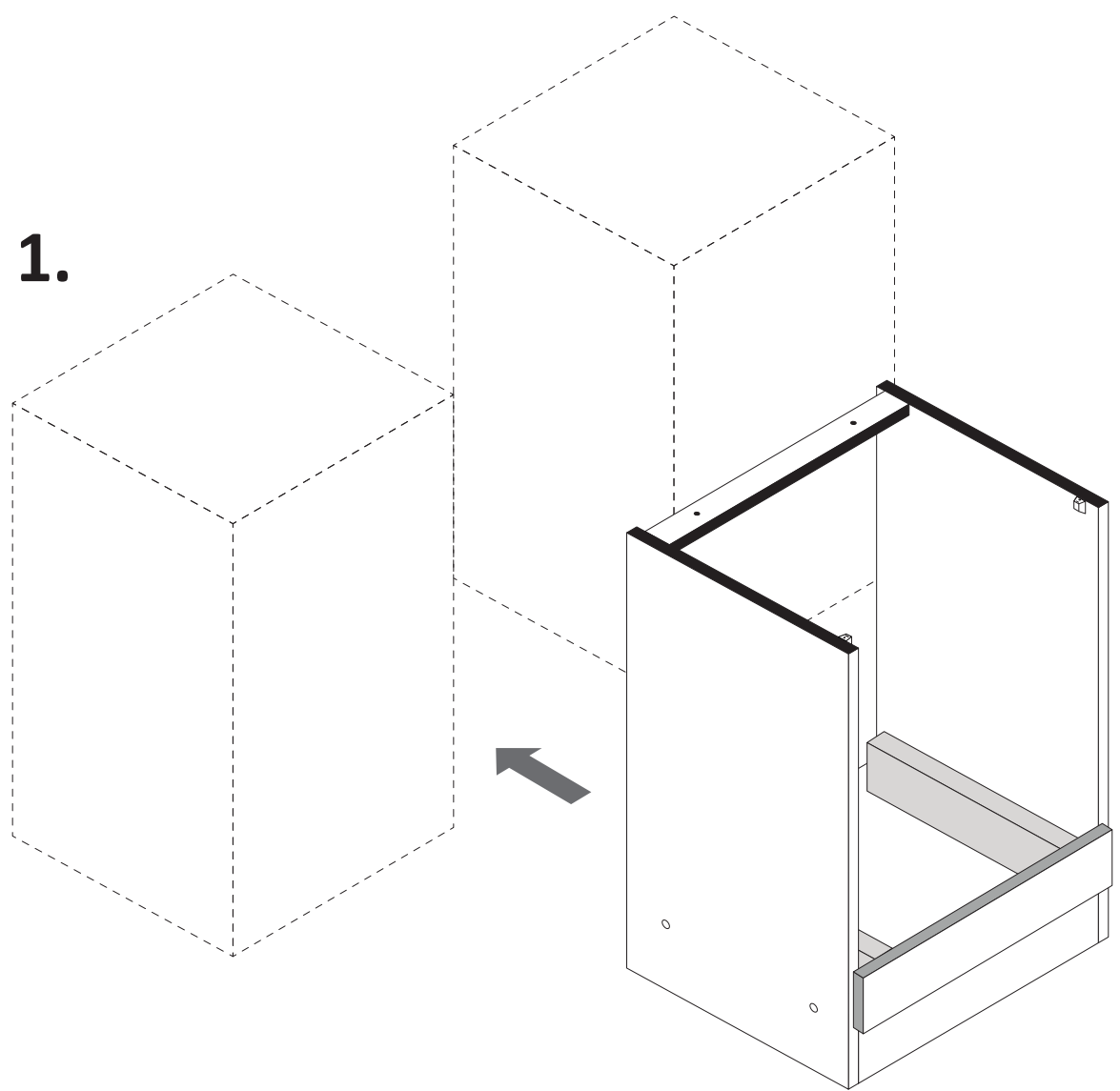
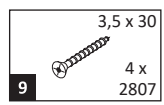
10	4,5 x 70 4 x 2814.1	11	20 x 8 16 x 2847
-----------	---------------------------	-----------	------------------------

1. **2x**

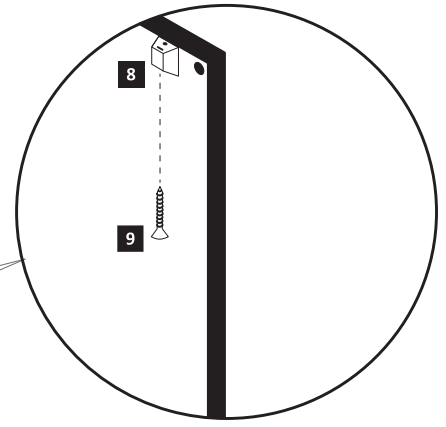
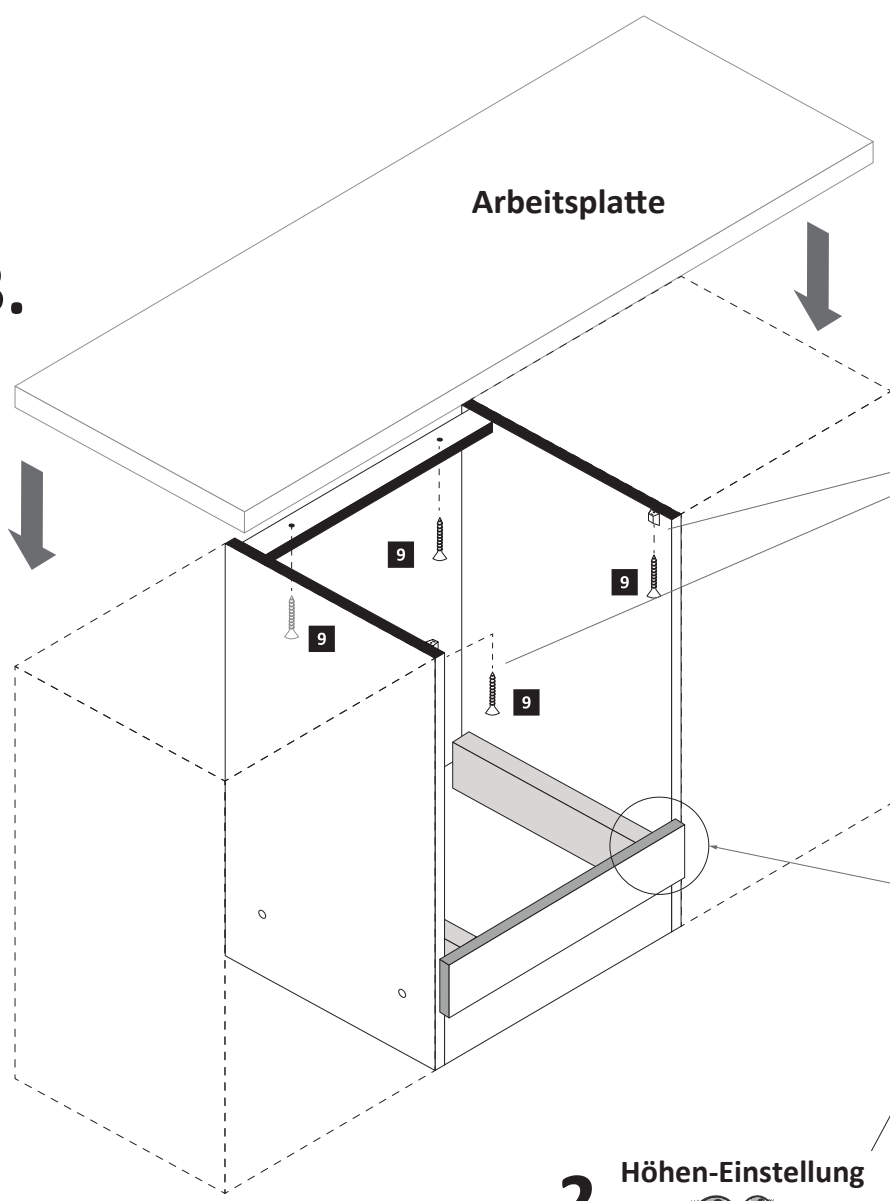
2.

Wichtig!
Bohren Sie die Herdstützen wie abgebildet!

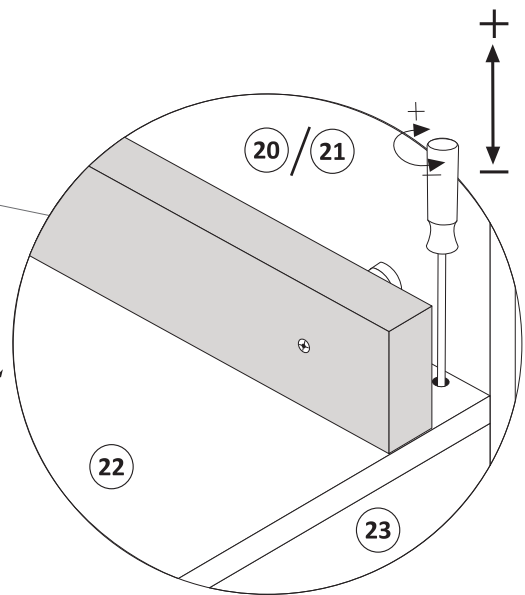
7



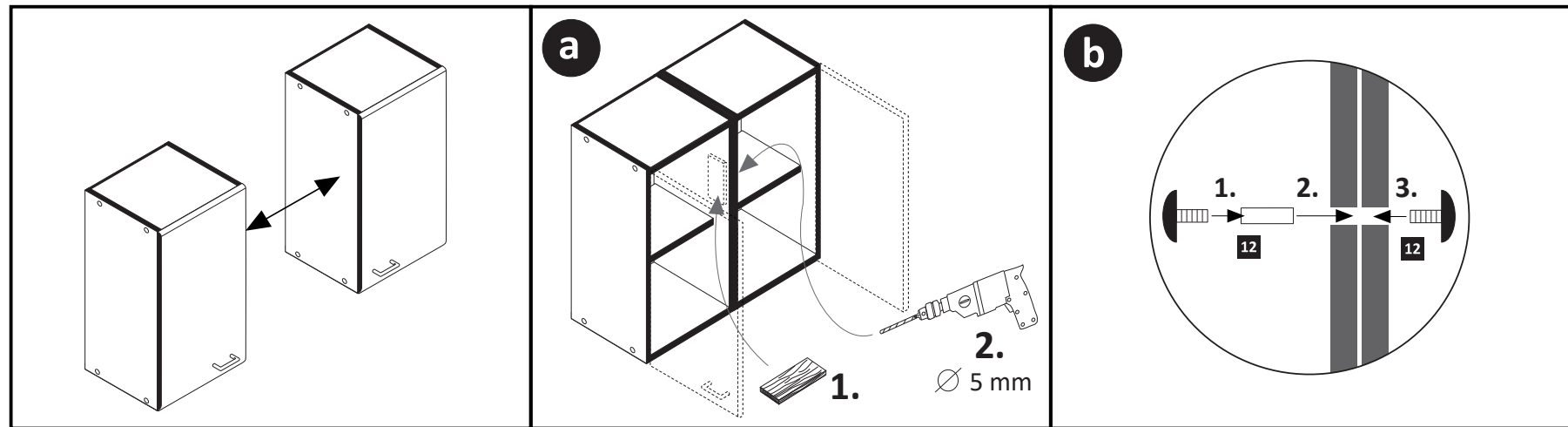
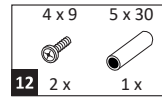
3.



2. Höhen-Einstellung
89930.330

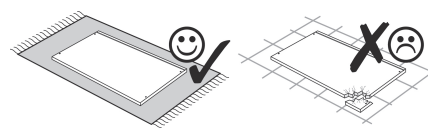
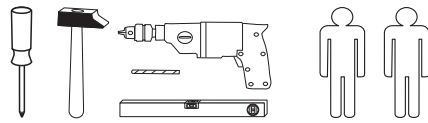
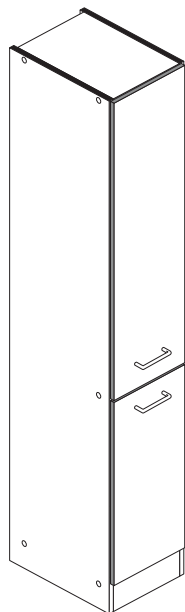


8

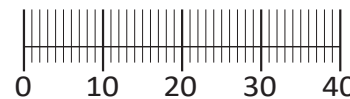




87259.351



- | | | | | |
|--------------|-----------------------|--------------------|----------------------|-----------------------|
| 1 10 x 2827 | 2 10 x | 3 8 x 30 22 x 2861 | 4 6,3 x 11 30 x 2815 | 5 4 x |
| 6 2 x | 7 4 x 45 1 x 2814 | 8 6 x 34 1 x 2844 | 9 1 x 2845 | 10 3,5 x 15 41 x 2804 |
| 11 4 x 9 2 x | 12 5 x 30 1 x | 13 Leim 1 x 2863 | 14 5 x R 5283.500 | 15 5 x L 5283.500 |
| 16 8 x 2865 | 17 3 x 13,5 20 x 1123 | 18 4 x 15 1 x 2810 | | |
| A 4 x 1980 | B 3,5 x 15 16 x 2804 | C 8mm 4 x 2917 | | |



Das beigefügte Wandbefestigungsmaterial (Dübel und Schrauben) eignet sich nur für festes Mauerwerk (z.B.: Beton- oder Ziegelwände). Für andere Wandaufbauten sind eventuell Spezialdübel und andere Schrauben notwendig. Ziehen Sie gegebenenfalls eine Fachkraft zu Rate.

De begeleidende wandmontage hardware (pluggen en schroeven) is alleen geschikt voor massief metselwerk (bijvoorbeeld beton of bakstenen muren). Voor andere muur structuren zijn eventueel bijzondere ankerbouten en andere noodzakelijke. Draai indien nodig, een deskundige.

Приложенный материал для крепления к стене (дюбели и винты) пригоден только для жестких кладок (например, бетонные или кирпичные стены). Для других настенных конструкций необходимы смотря по обстоятельствам специальные дюбели и другие винты. При необходимости проконсультируйтесь у специалиста.

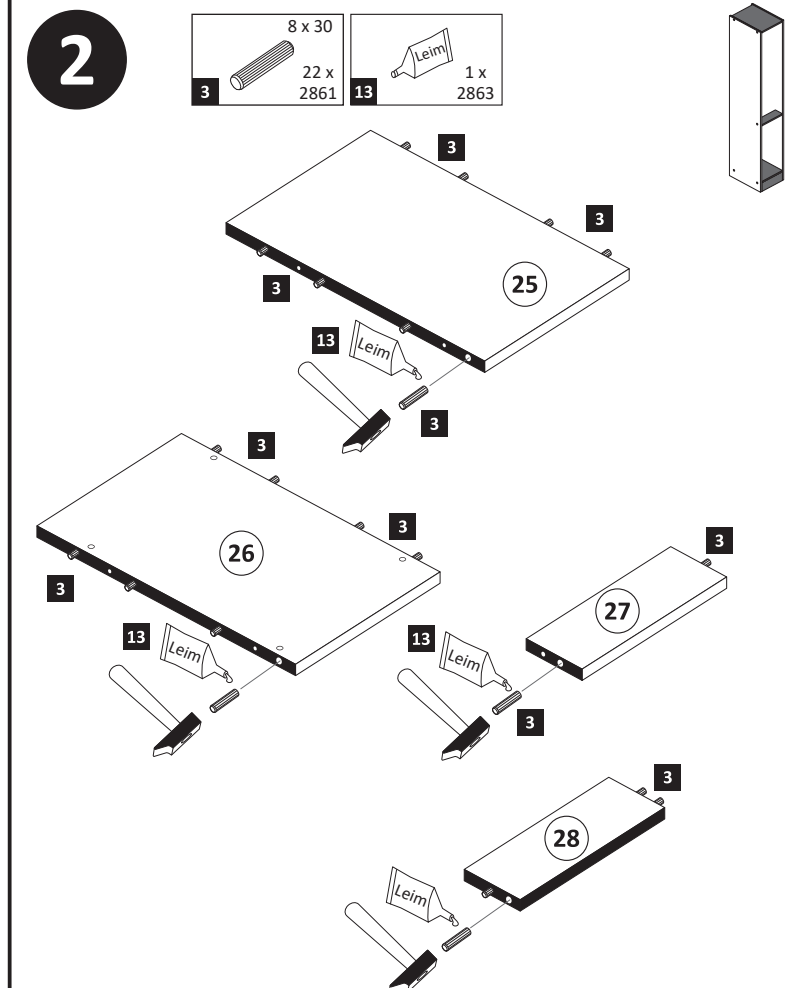
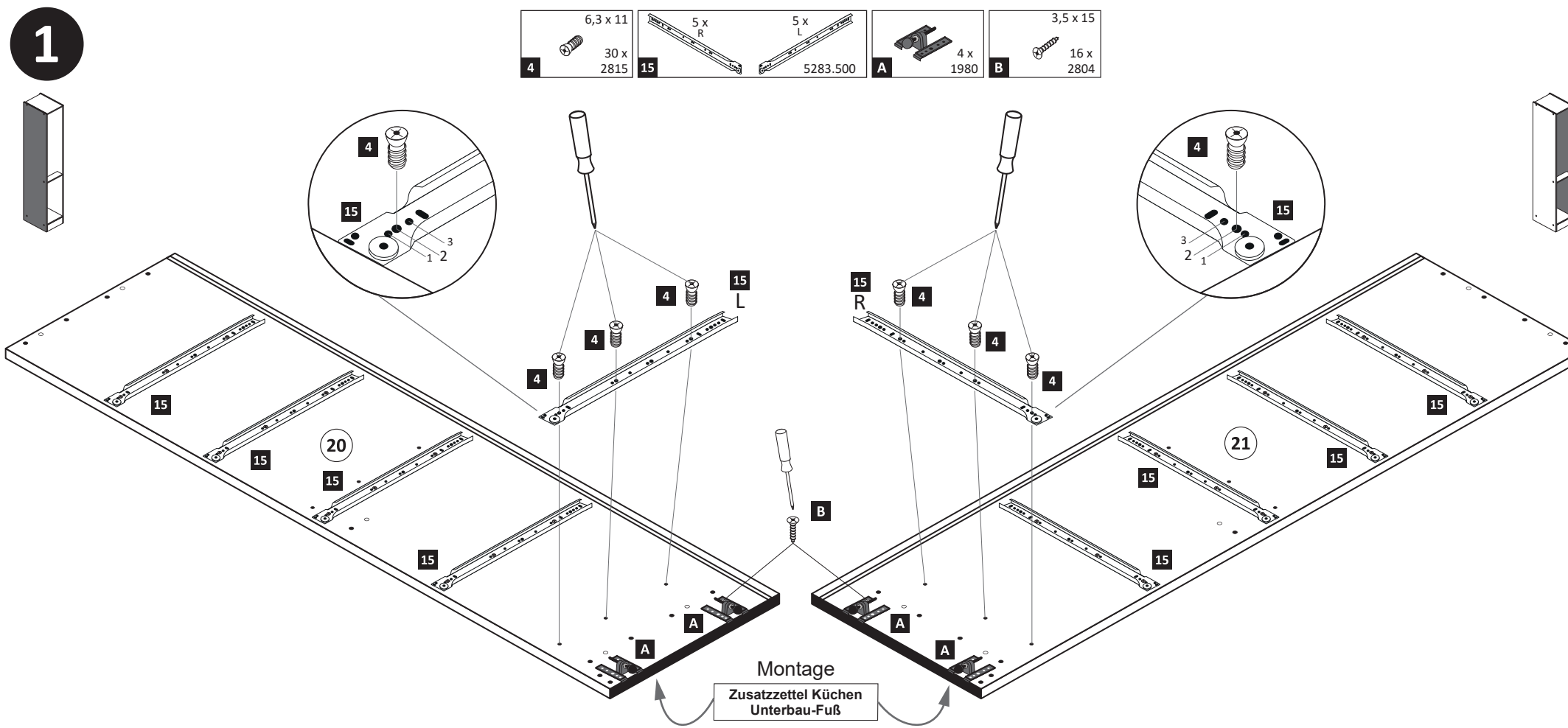
Le mur d'accompagnement matériel de montage (chevilles et les vis) ne convient que pour la maçonnerie solide (par exemple en béton ou des murs de briques). Pour les structures de mur d'autres sont peut-être spéciale boulons d'ancrage et d'autres nécessaires. Serrer le cas échéant, un expert.

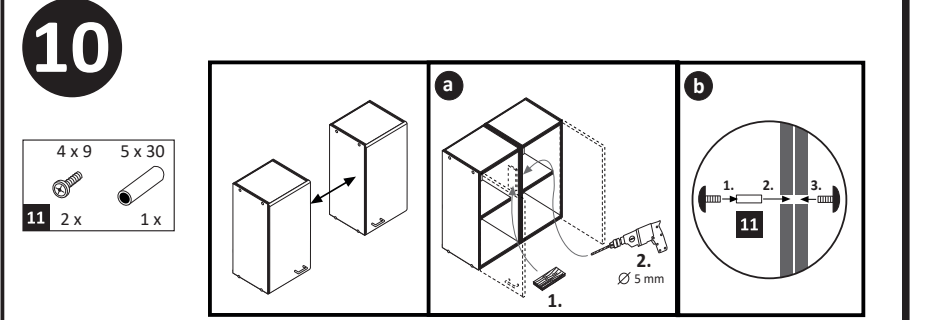
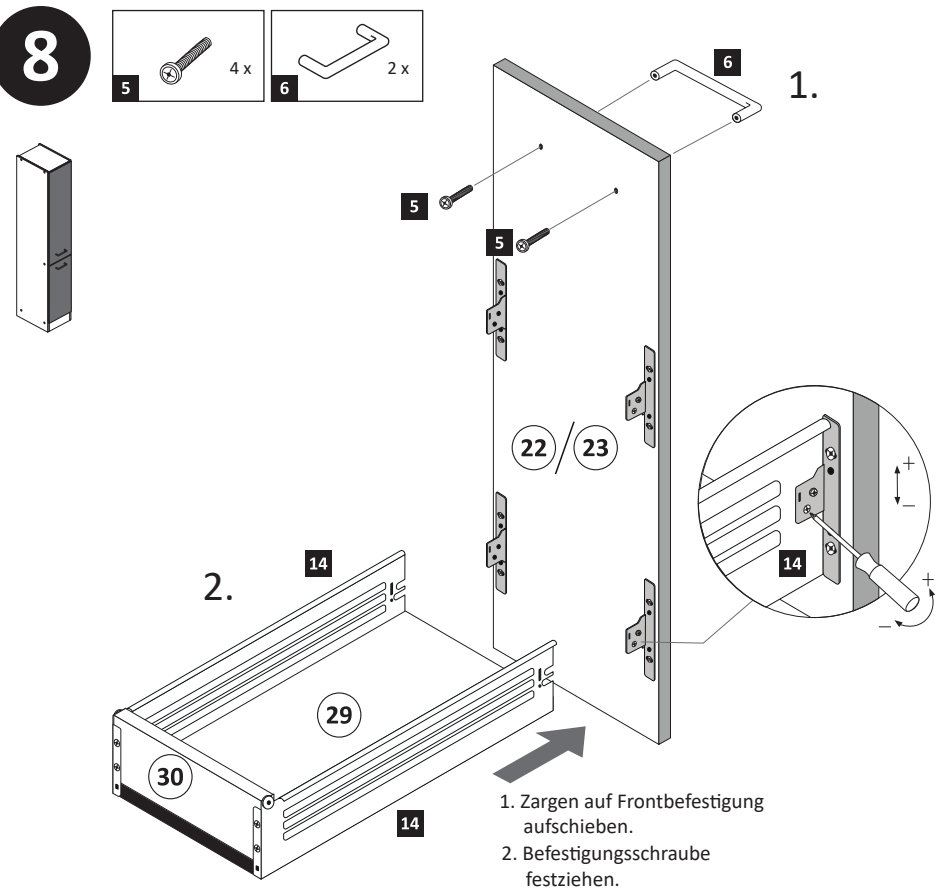
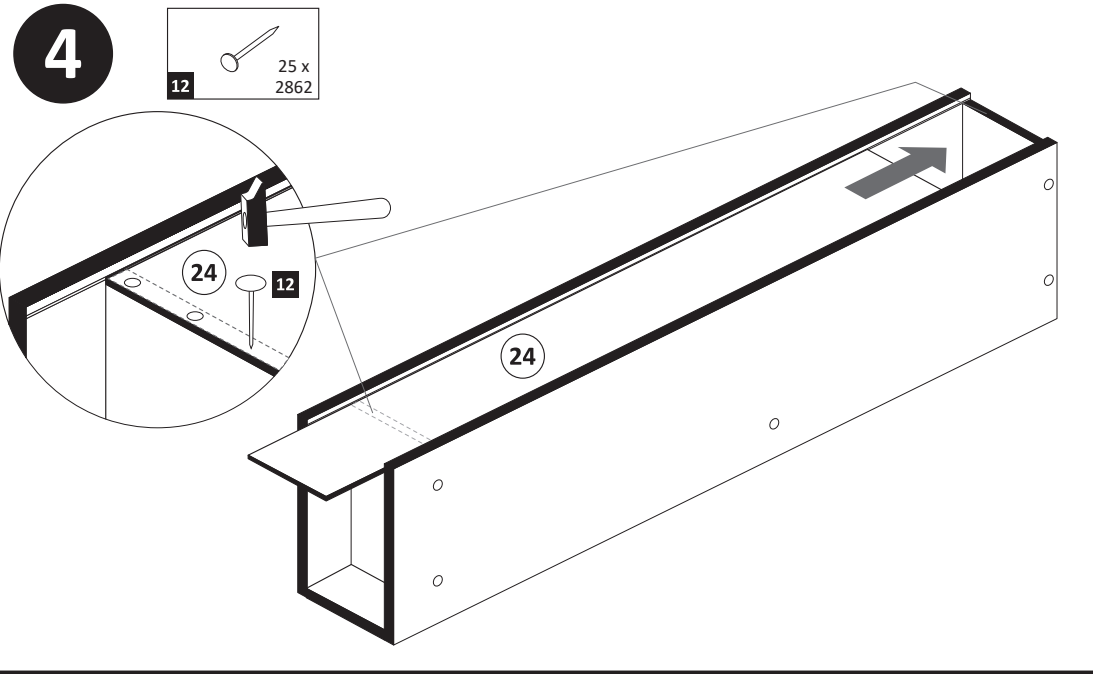
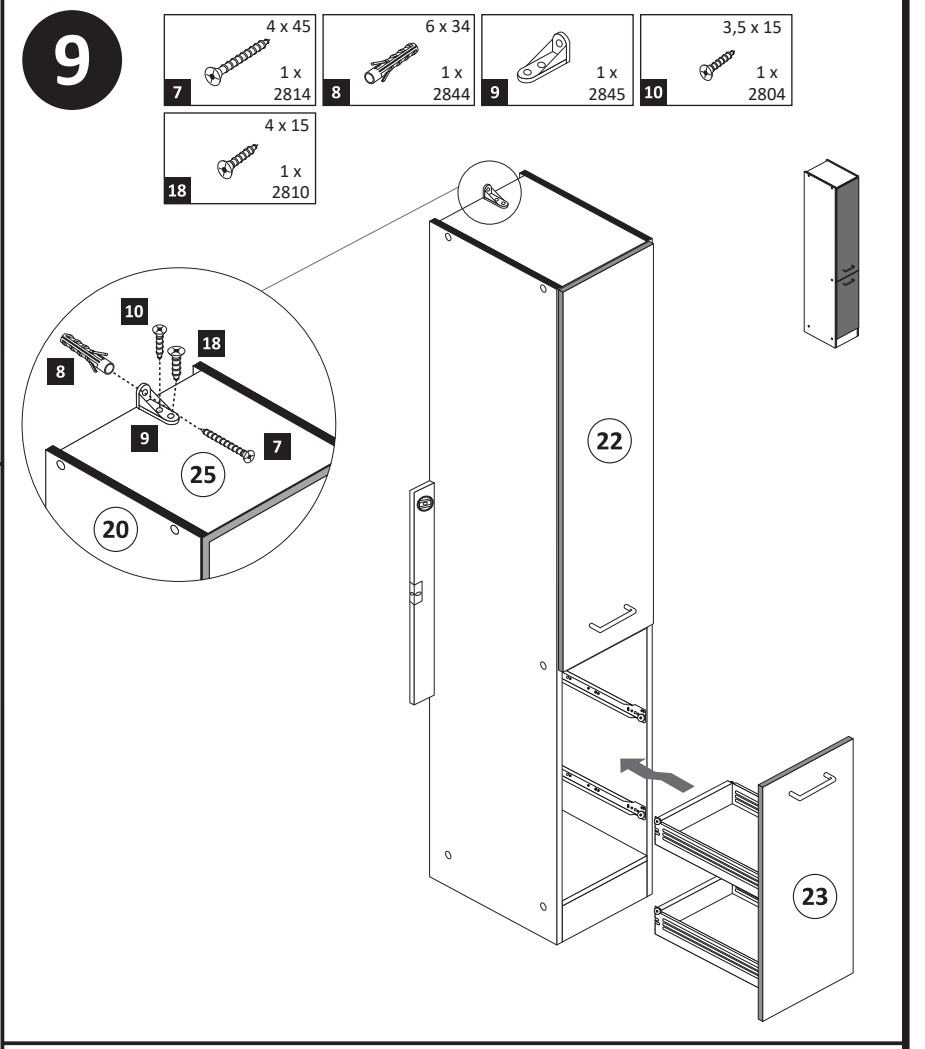
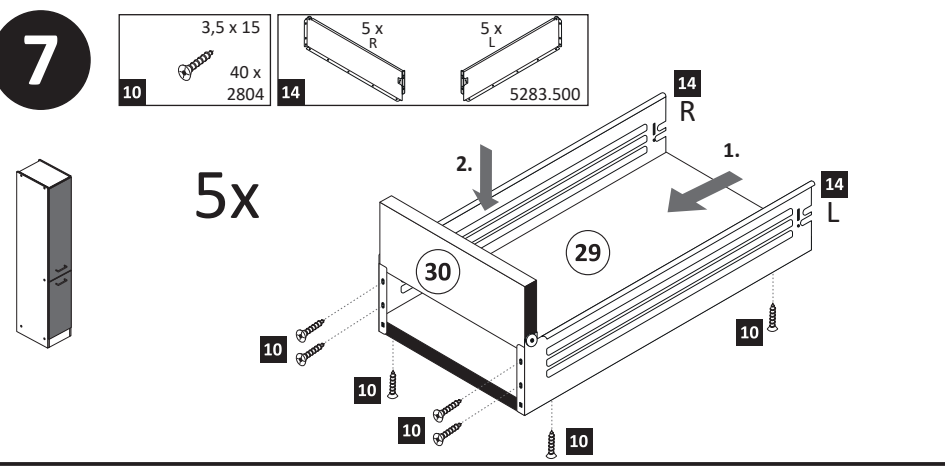
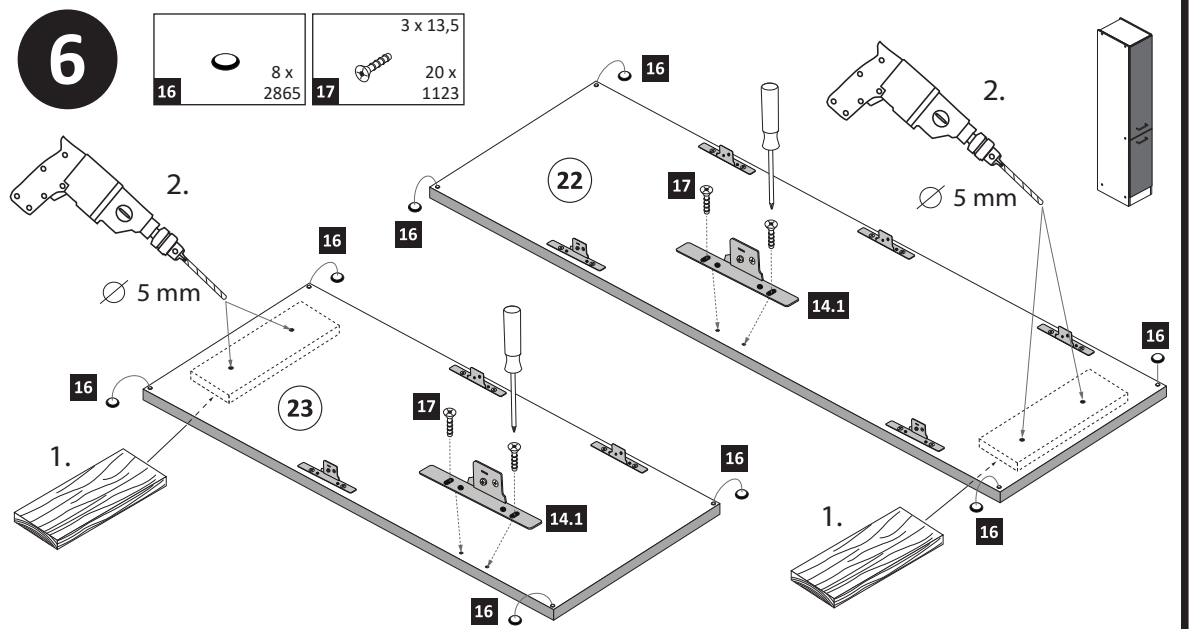
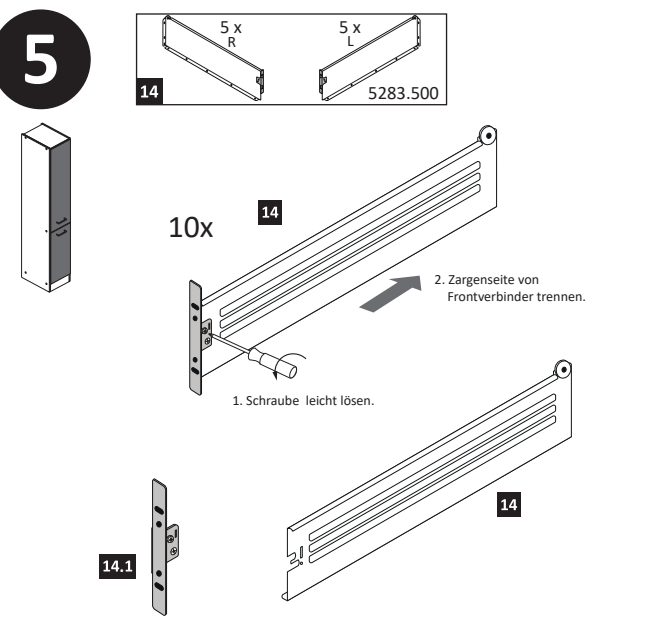
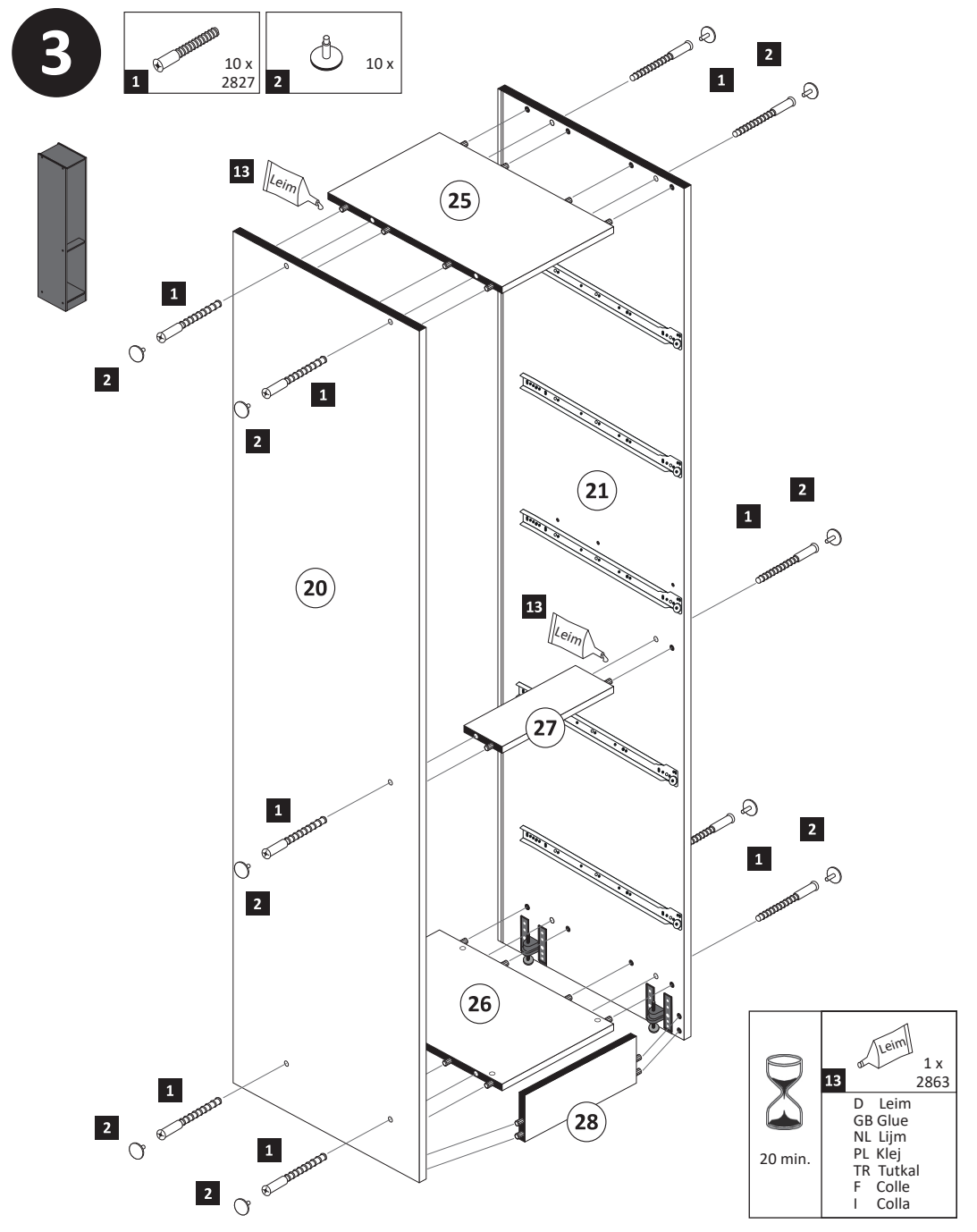
Załączony materiał do mocowania do ściany (kolki rozprężne i wkręty) nadaje się tylko do ścian murowanych (np. z betonu lub cegiel). Do ścian wykonanych w innych technologiach konieczne być mogą specjalne kolki rozprężne i inne wkręty. W razie potrzeby skorzystaj z fachowej pomocy

Il muro di accompagnamento hardware di montaggio (tasselli e viti) è'e adatto solo per muratura piena (ad esempio calcstruzzo o muratura). Per le altre strutture murarie sono forse speciali bulloni di ancoraggio e necessari di altri. Serrare se necessario, un esperto.

The accompanying wall mounting hardware (anchors and screws) is suitable only for solid masonry (eg concrete or brick walls). For other wall structures are possibly special anchor bolts and other necessary. Tighten if necessary, an expert.

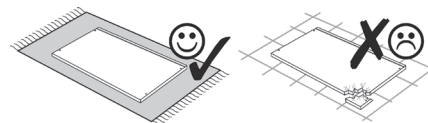
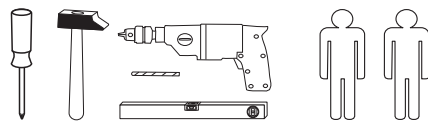
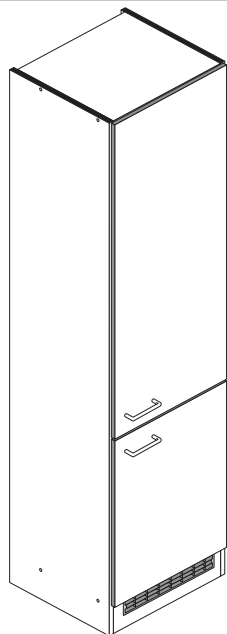
Ekteki duvara sabit montaj malzemeleri (dübel ve vidalar), sadece sağlam duvarlar için (örnek: beton veya tuğla) elverişlidir. Başka duvarlar için özel dübeller ve farklı vidalar gerekebilir. Gerektiğinde bir uzmana danışınız.



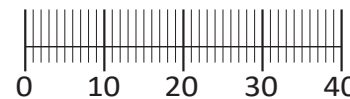




87243.730



1 8 x 2827	2 8 x	3 8 x 30 24 x 2861	4 Leim 1 x 2863	5 5 x 1503
6 5 x 1611	7 3,5 x 15 4 x 2804	8 2 x	9 4 x 4 2844	10 5mm 4 x 2855
11 4 x 2865	12 2 x 2527	13 4 x 45 2 x 2814	14 6 x 34 2 x 2844	15 4 x 9 5 x 30 2 x 1 x
16 2 x 2532	17 1 x 4940	A 4 x 1980	B 3,5 x 15 16 x 2804	C 8mm 4 x 2917



Das beigefügte Wandbefestigungsmaterial (Dübel und Schrauben) eignet sich nur für festes Mauerwerk (z.B.: Beton- oder Ziegelwände). Für andere Wandaufbauten sind eventuell Spezialdübel und andere Schrauben notwendig. Ziehen Sie gegebenenfalls eine Fachkraft zu Rate.

De begeleidende wandmontage hardware (pluggen en schroeven) is alleen geschikt voor massief metselwerk (bijvoorbeeld beton of bakstenen muren). Voor andere muur structuren zijn eventueel bijzondere ankerbouten en andere noodzakelijke. Draai indien nodig, een deskundige.

Приложенный материал для крепления к стене (дюбели и винты) пригоден только для жестких кладок (например, бетонные или кирпичные стены). Для других настенных конструкций необходимы смотря по обстоятельствам специальные дюбели и другие винты. При необходимости проконсультируйтесь у специалиста.

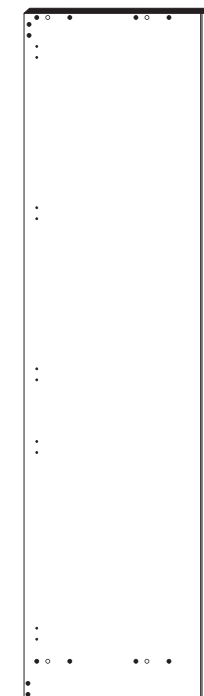
Le mur d'accompagnement matériel de montage (chevilles et les vis) ne convient que pour la maçonnerie solide (par exemple en béton ou des murs de briques). Pour les structures de mur d'autres sont peut-être spéciale boulons d'ancrage et d'autres nécessaires. Serrer le cas échéant, un expert.

Załączony materiał do mocowania do ściany (kolki rozprężne i wkręty) nadaje się tylko do ścian murowanych (np. z betonu lub cegiel). Do ścian wykonanych w innych technologiach konieczne być mogą specjalne kolki rozprężne i inne wkręty. W razie potrzeby skorzystaj z fachowej pomocy

Il muro di accompagnamento hardware di montaggio (tasselli e viti) è'e adatto solo per muratura piena (ad esempio calcestruzzo o muratura). Per le altre strutture murarie sono forse speciali bulloni di ancoraggio e necessari di altri. Serrare se necessario, un esperto.

The accompanying wall mounting hardware (anchors and screws) is suitable only for solid masonry (eg concrete or brick walls). For other wall structures are possibly special anchor bolts and other necessary. Tighten if necessary, an expert.

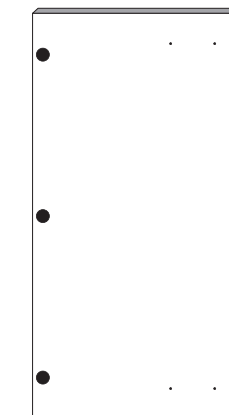
Ekteki duvarar sabit montaj malzemeleri (dübel ve vidalar), sadece sağlam duvarlar için (örnek: beton veya tuğla) elverişlidir. Başka duvarlar için özel dübeller ve farklı vidalar gerekebilir. Gerektiğinde bir uzmana danışınız.



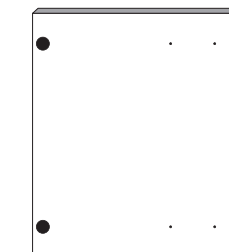
20 1 x



21 1 x



22 1 x



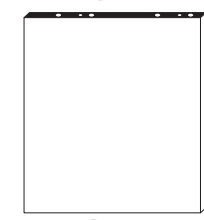
23 1 x



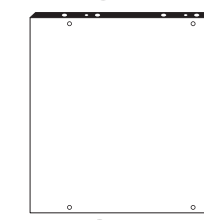
26 1 x



27 1 x



24 1 x

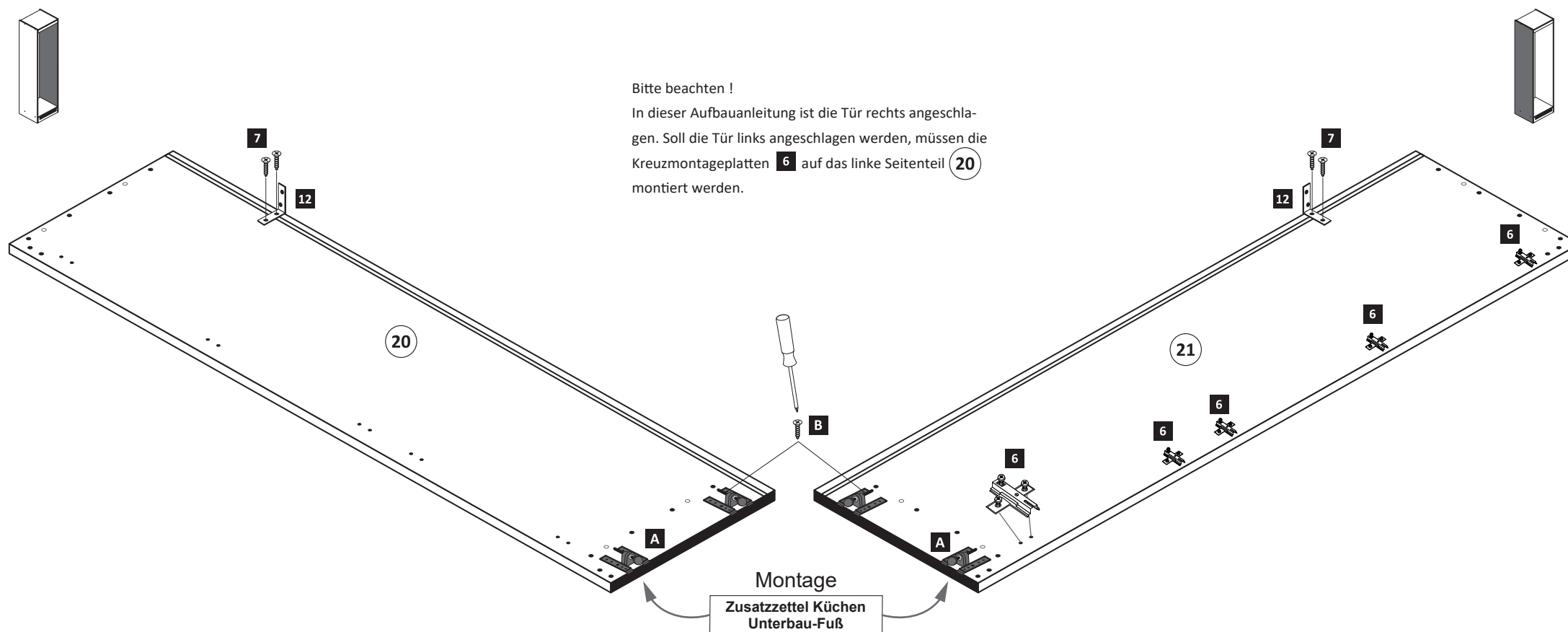


25 1 x

1

6 5 x 1611	7 3,5 x 15 4 x 2804	12 2 x 2527	A 4 x 1980	B 3,5 x 15 16 x 2804
---------------	---------------------------	----------------	---------------	----------------------------

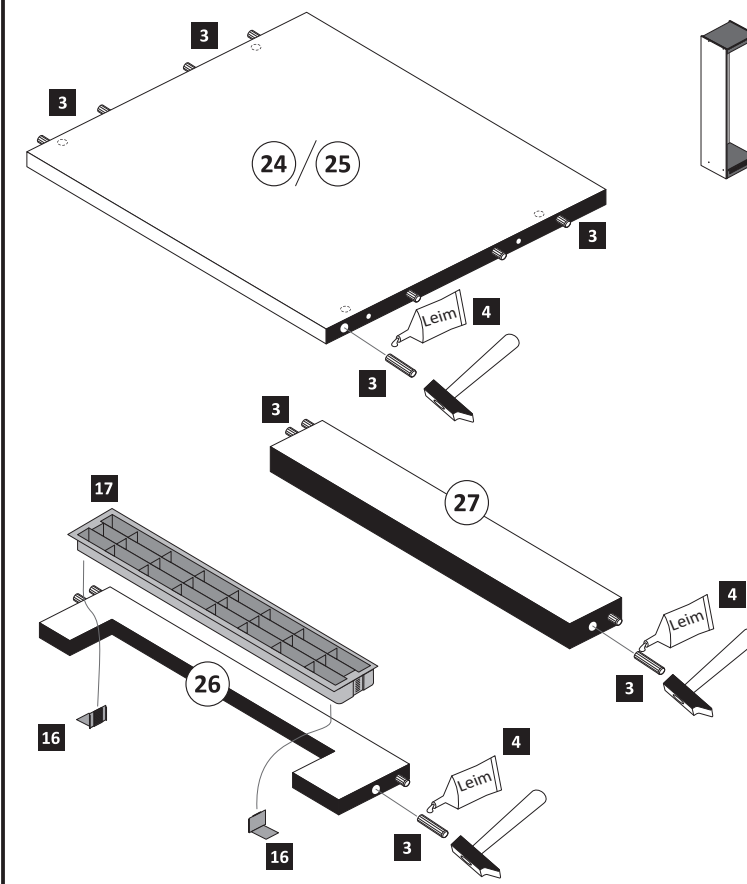
Bitte beachten !
In dieser Aufbauanleitung ist die Tür rechts angeschlagen. Soll die Tür links angeschlagen werden, müssen die Kreuzmontageplatten 6 auf das linke Seitenteil 20 montiert werden.



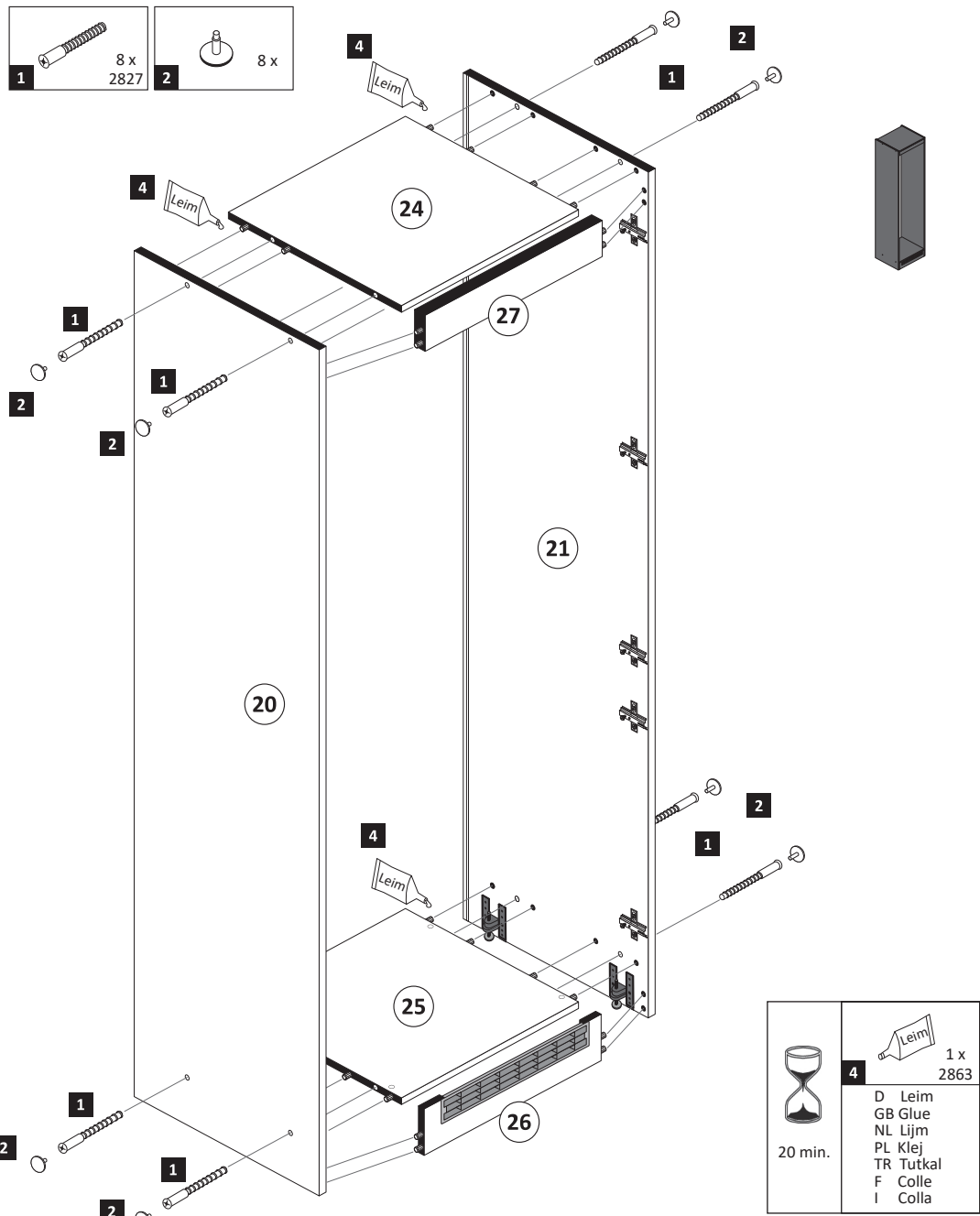
Montage
Zusatzteil Küchen
Unterbau-Fuß

2

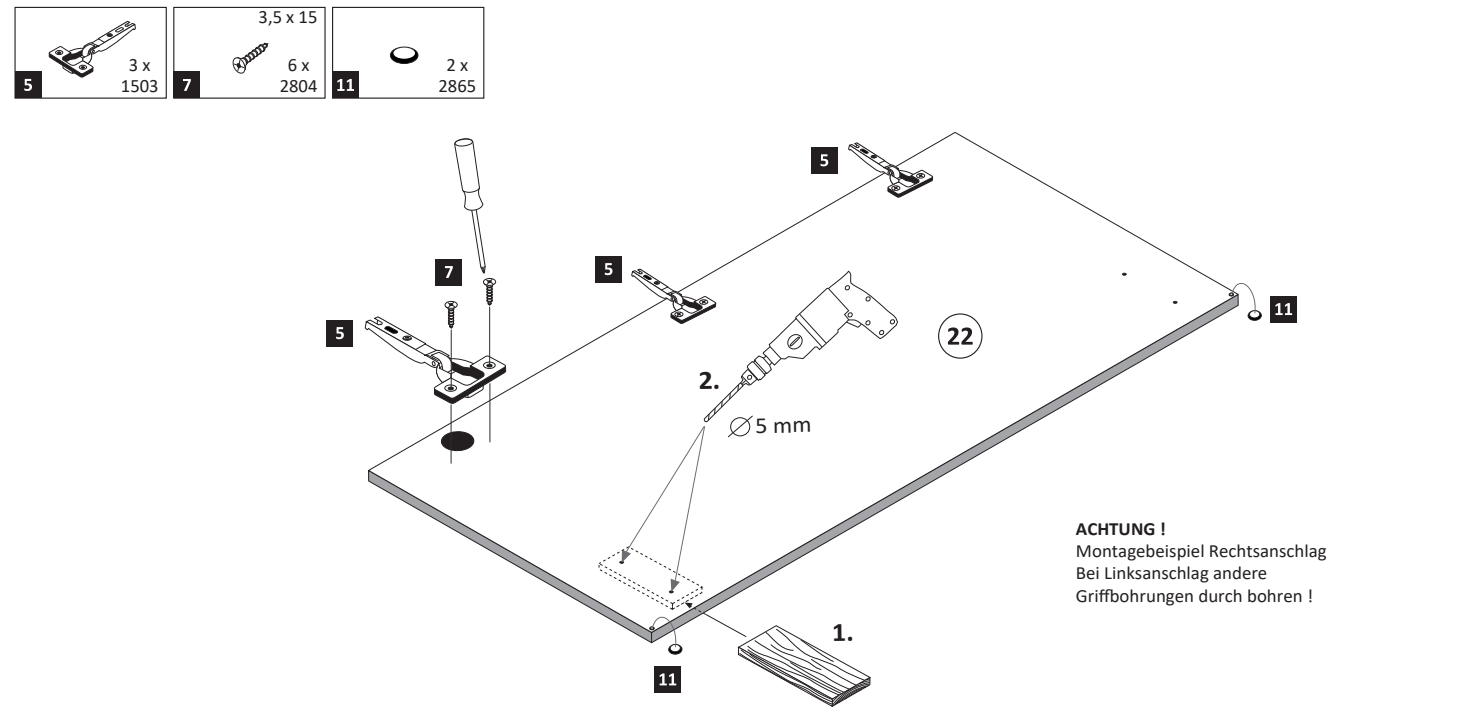
3 8 x 30 24 x 2861	4 Leim 1 x 2863	16 2 x 2532	17 1 x 4940
--------------------------	-----------------------	----------------	----------------



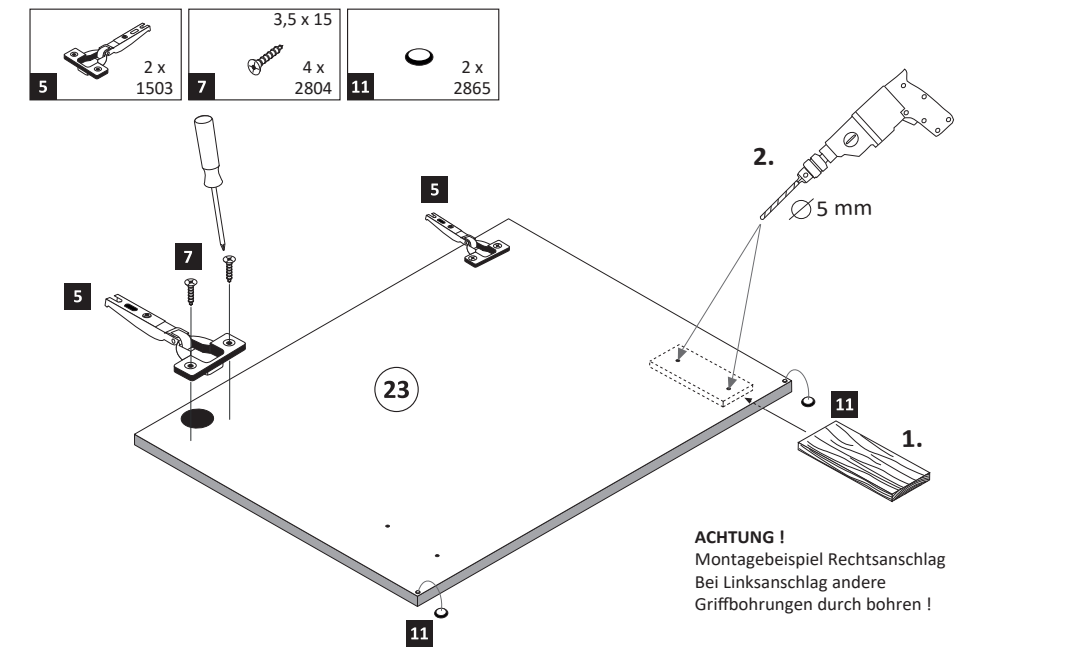
3



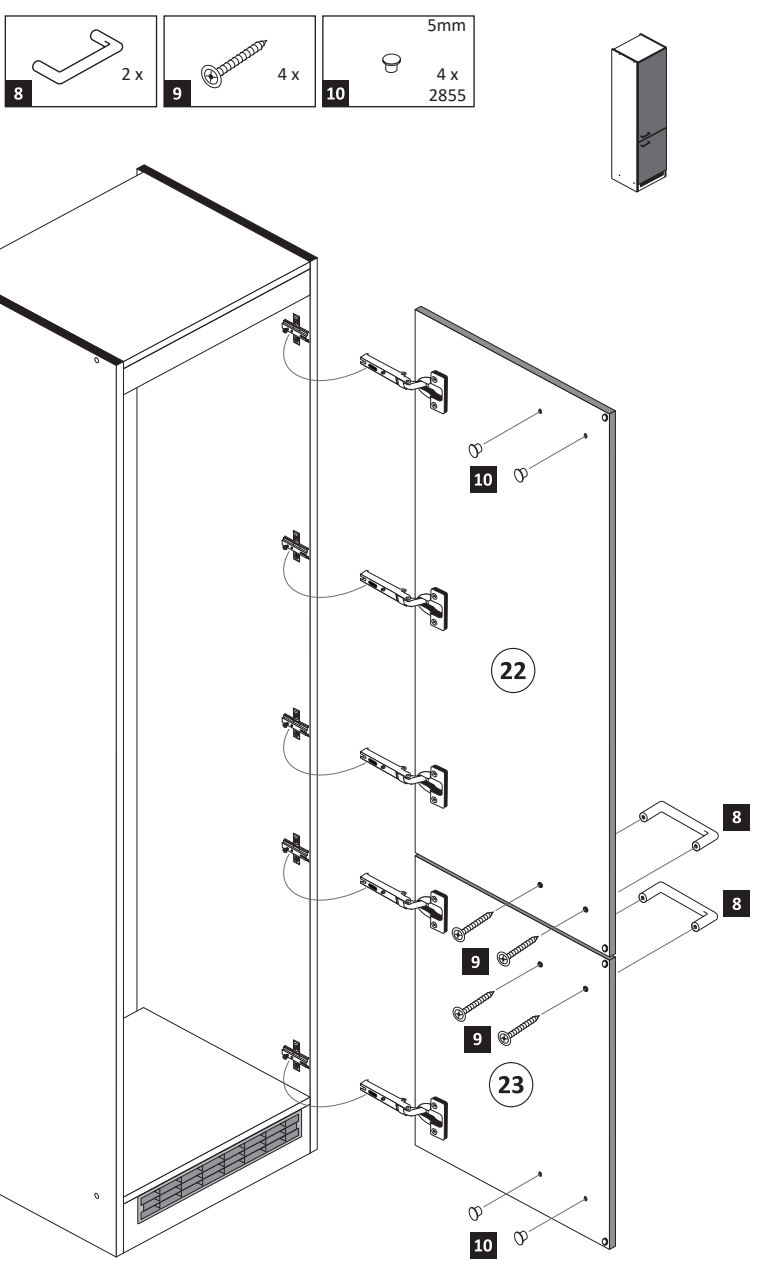
5



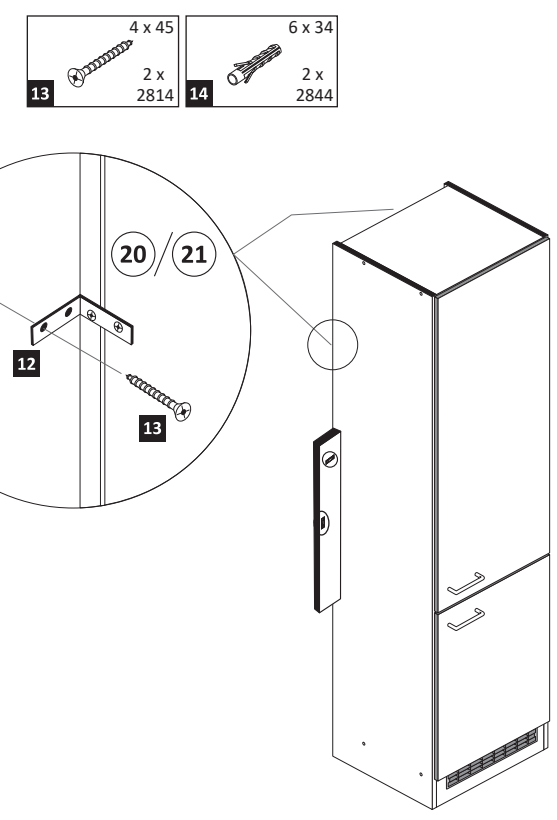
4



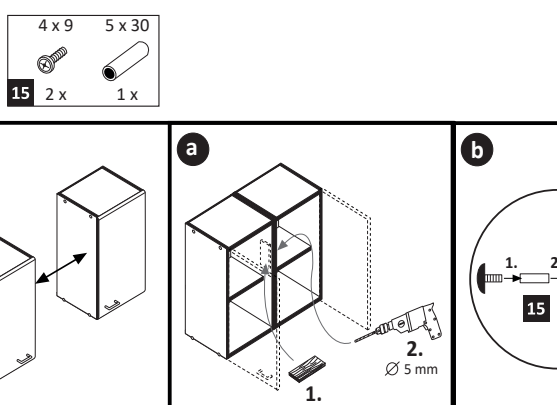
6



7

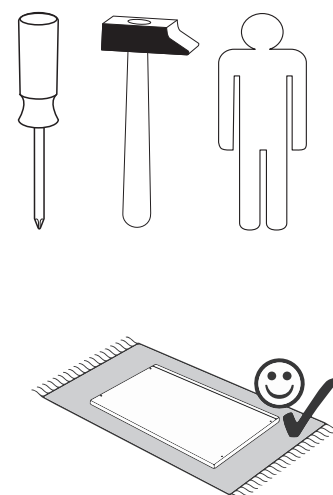
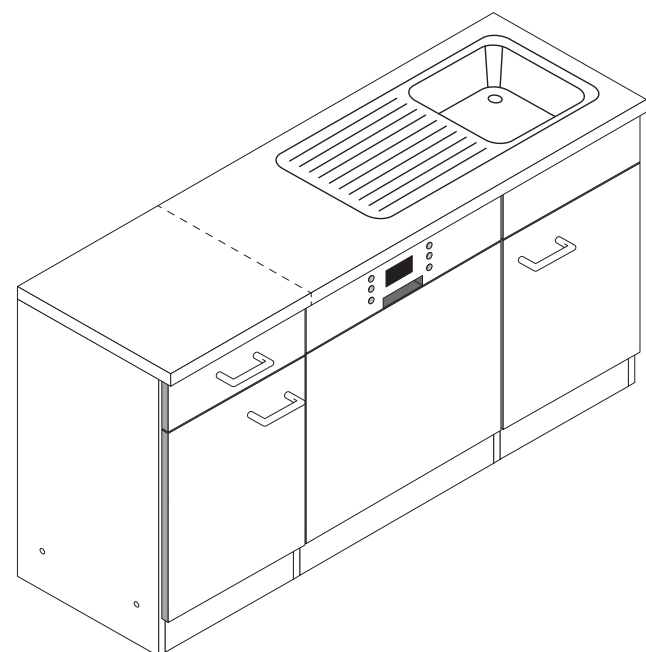


8

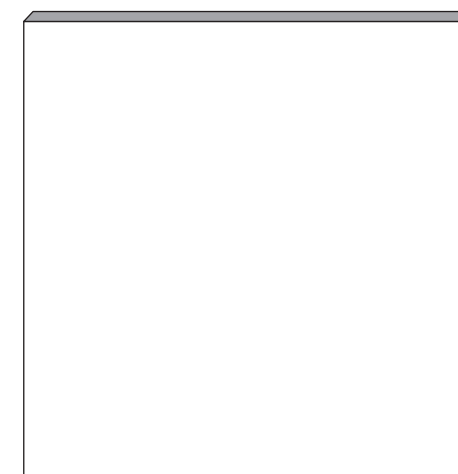
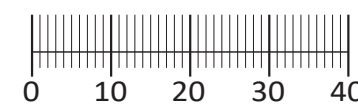




89918.330



- | | | | | | |
|----------|--|--------------|----------|--|-------------|
| 1 | | 2 x
1947 | 2 | | 2 x
1948 |
| 3 | | 12 x
2804 | 4 | | 2 x
2527 |



4 1 x



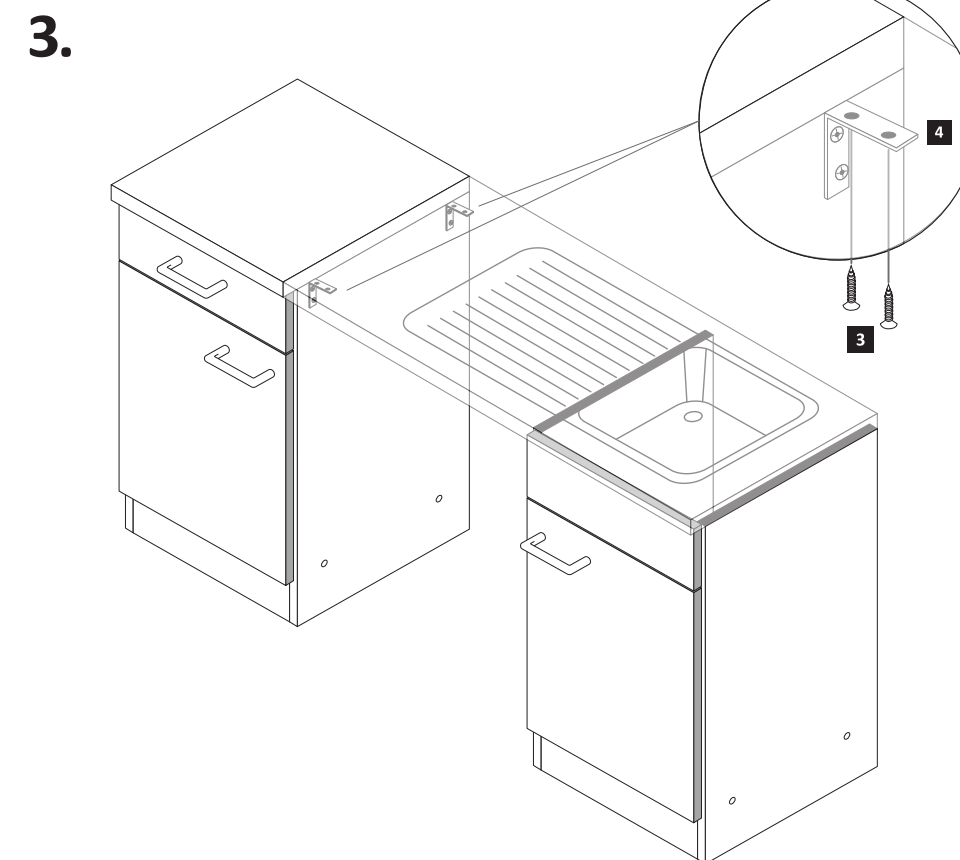
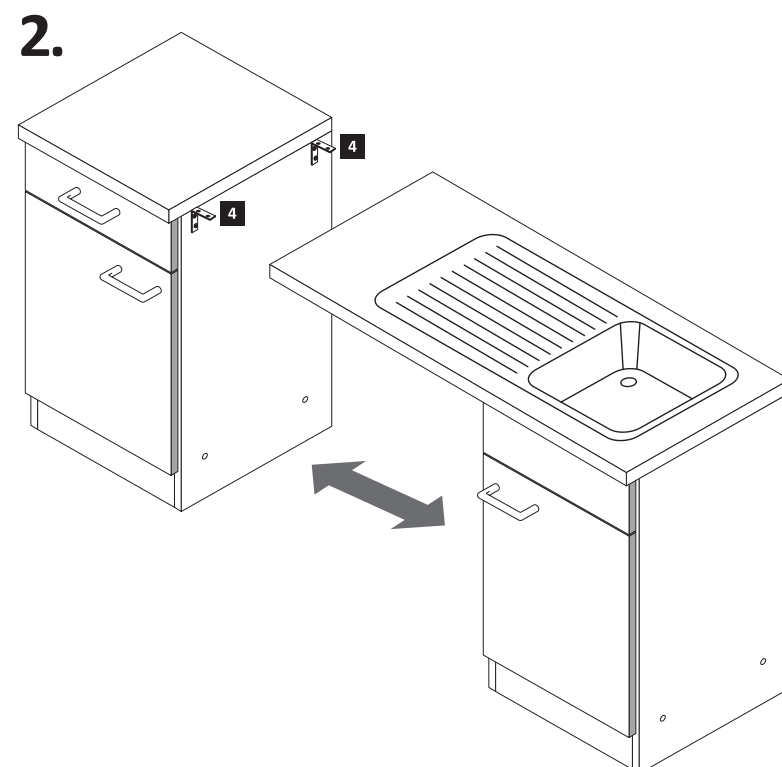
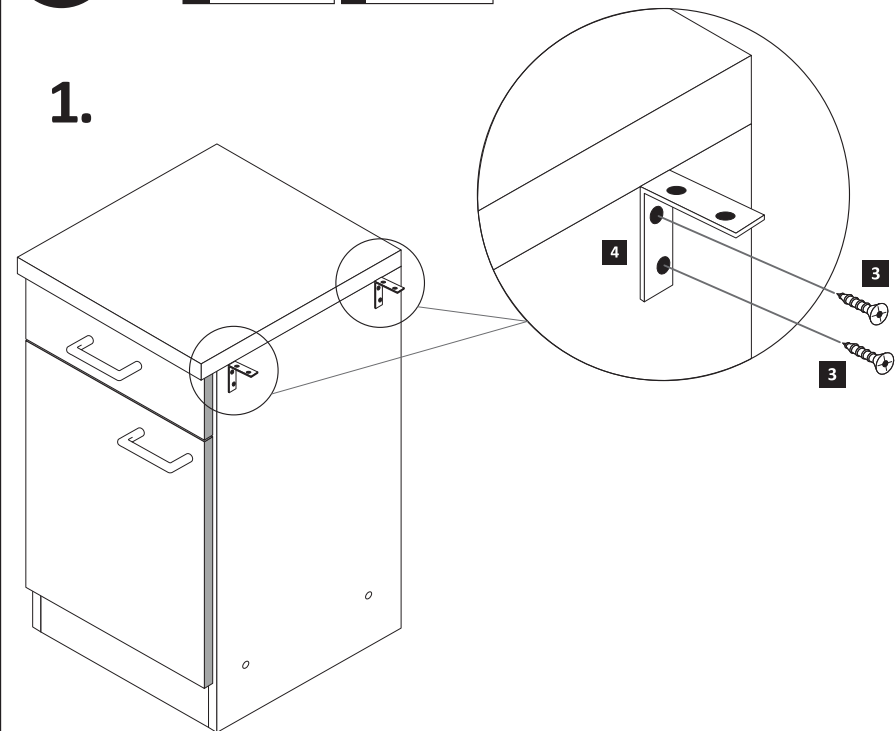
5 1 x



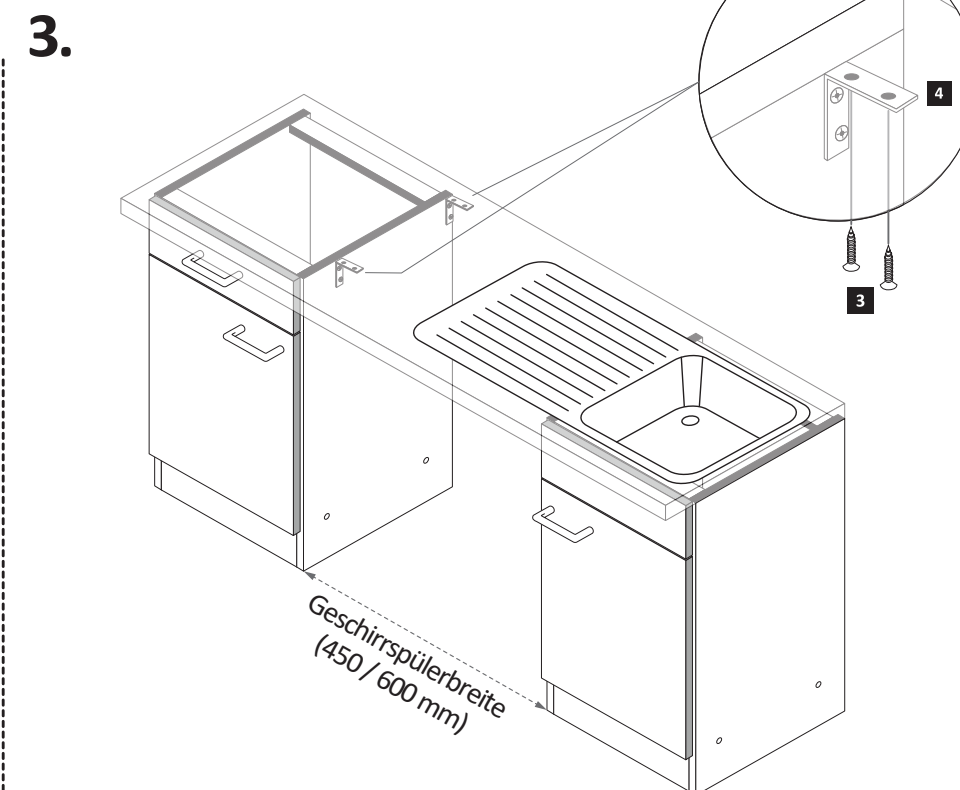
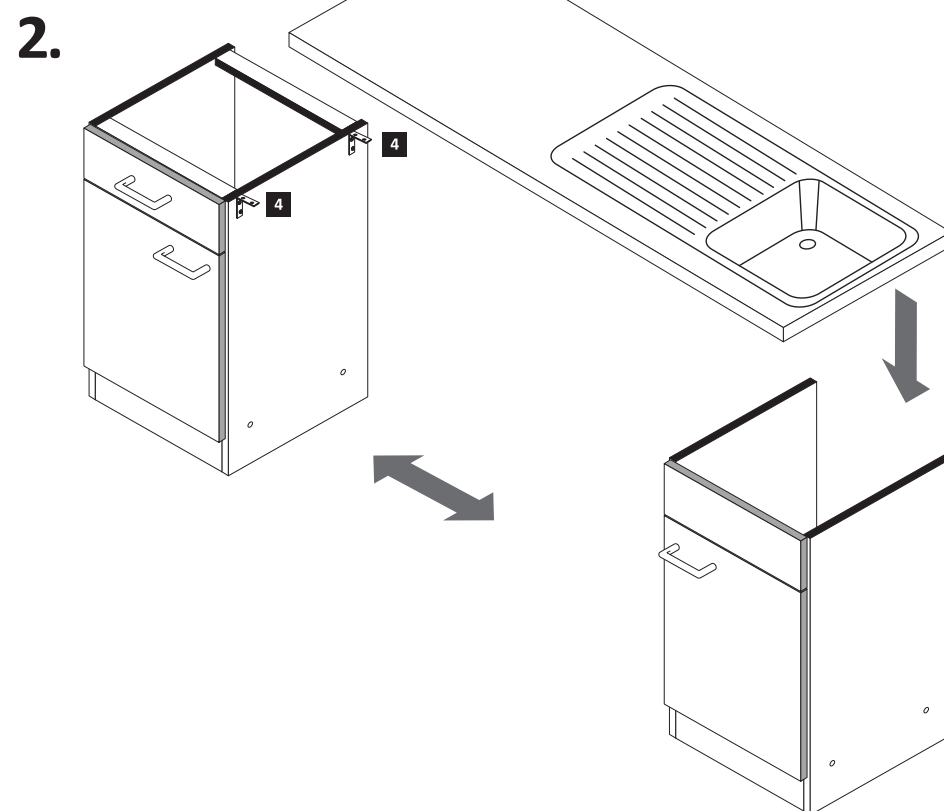
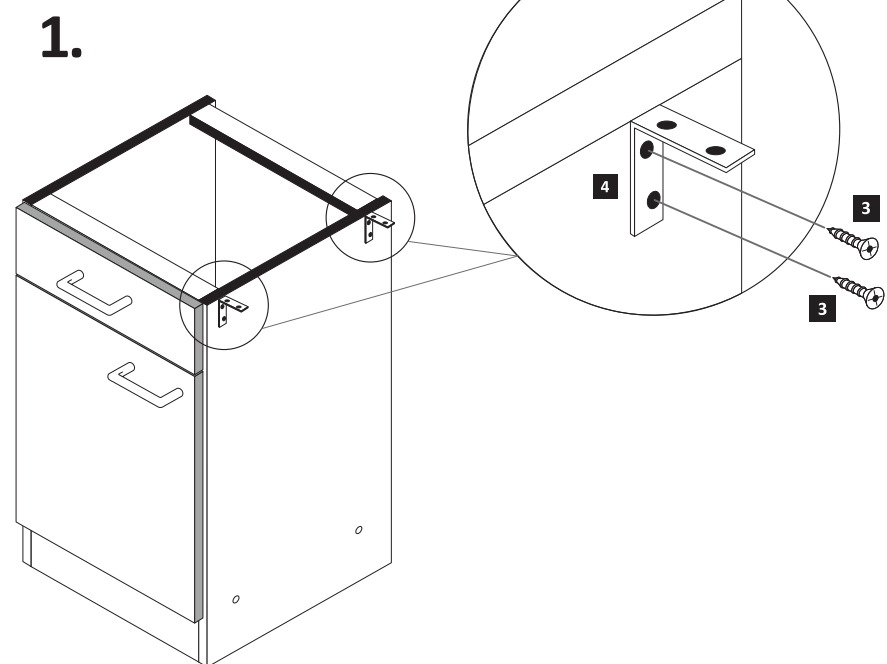
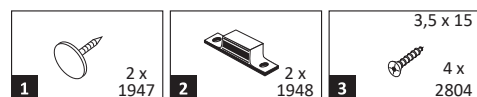
6 2 x

Variante mit Einzelarbeitsplatten

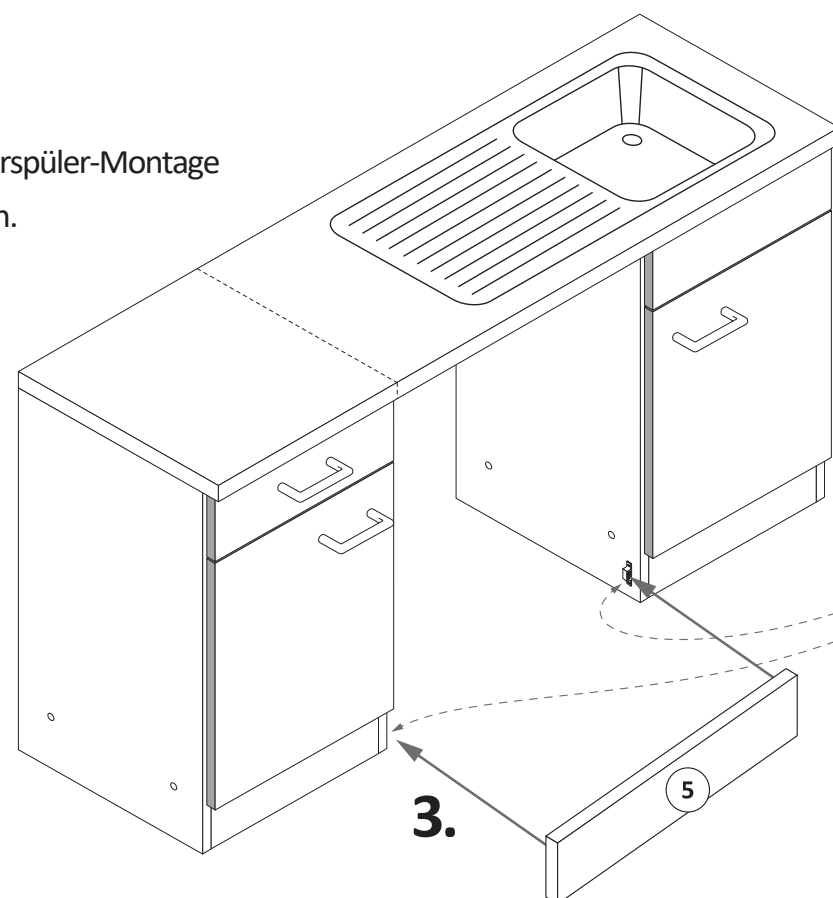
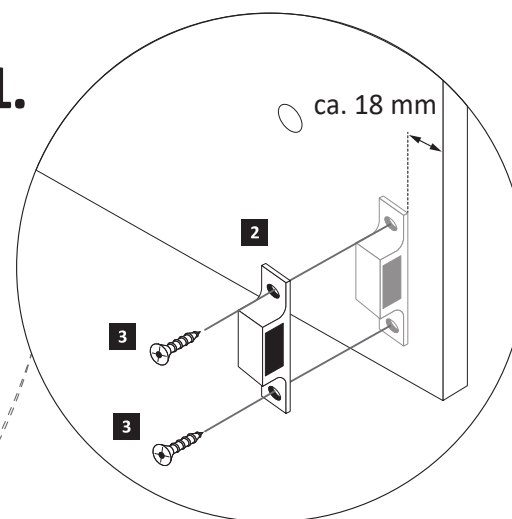
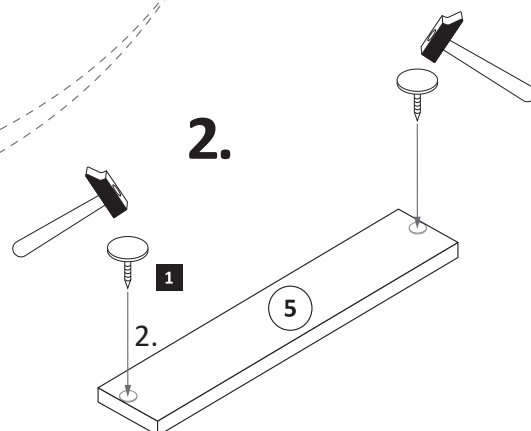
- | | | | | | |
|----------|--|-------------|----------|--|-------------|
| 1 | | 8 x
2804 | 4 | | 2 x
2527 |
|----------|--|-------------|----------|--|-------------|



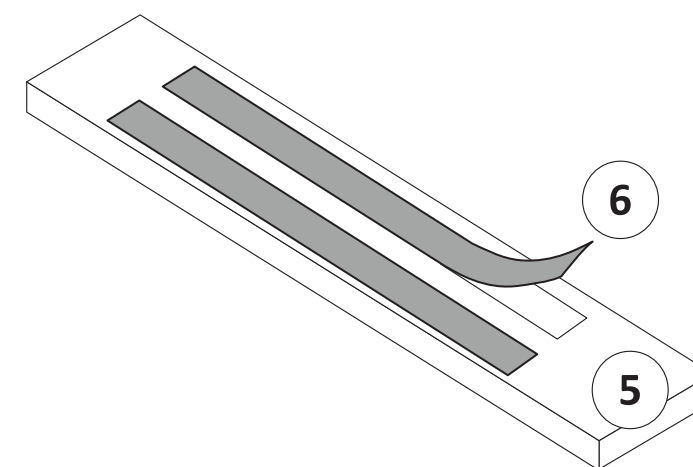
Variante mit durchgehende Arbeitsplatten

**2****ACHTUNG!**

Erst Geschirrspüler-Montage durchführen.

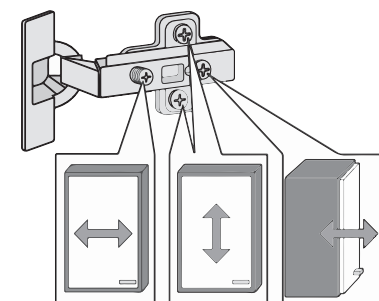
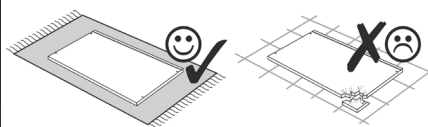
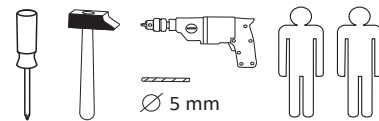
**1.****2.**

Wenn Sie die Möglichkeit haben, den linken Magnethalter an einen anderen Schrank zumontieren, dann gehen Sie so vor, wie in Variante (A). Sollten Sie die Möglichkeit nicht haben, dann kleben Sie den Geschirrspülersockel (5) mit Hilfe der mitgelieferten Klebestreifen (6) an den Geschirrspüler. Bei der Geschirrspülerfrontmontage (4) gehen Sie bitte nach Hersteller Angaben vor.

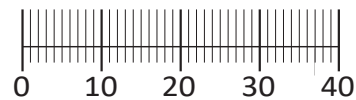




87153.532



1 4 x 2827	2 8 x 30 20 x 2861	3 2 x 1503	4 2 x 1611	5 2 x 2886
6 4 x	7 Leim 1 x 2863	8 10 x 2862	9 3,5 x 15 4 x 2804	10 3,5 x 30 4 x 2807
11 1 x	12 2 x	13 2 x 2865	14 2 x 1 x	
A 4 x 1980	B 3,5 x 15 16 x 2804	C 8mm 4 x 2917		



Das beigefügte Wandbefestigungsmaterial (Dübel und Schrauben) eignet sich nur für festes Mauerwerk (z.B.: Beton- oder Ziegelwände). Für andere Wandaufbauten sind eventuell Spezialdübel und andere Schrauben notwendig. Ziehen Sie gegebenenfalls eine Fachkraft zu Rate.

Приложенный материал для крепления к стене (дюбели и винты) пригоден только для жестких кладок (например, бетонные или кирпичные стены). Для других настенных конструкций необходимы смотря по обстоятельствам специальные дюбели и другие винты. При необходимости проконсультируйтесь у специалиста.

Zalączony materiał do mocowania do ściany (kolki rozprężne i wkręty) nadaje się tylko do ścian murowanych (np. z betonu lub cegieł). Do ścian wykonanych w innych technologiach konieczne być mogą specjalne kolki rozprężne i inne wkręty. W razie potrzeby skorzystaj z fachowej pomocy.

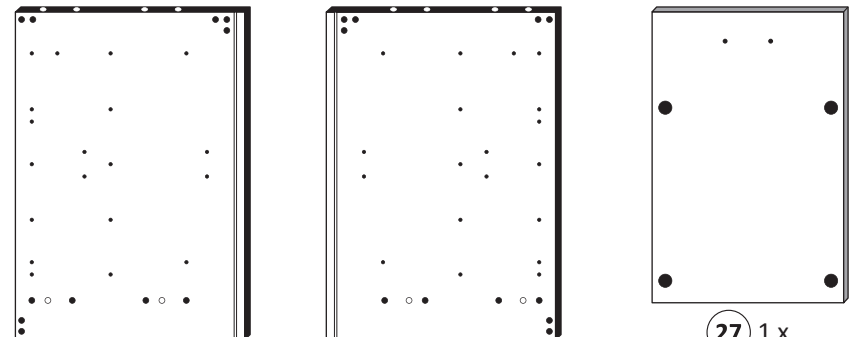
The accompanying wall mounting hardware (anchors and screws) is suitable only for solid masonry (eg concrete or brick walls). For other wall structures are possibly special anchor bolts and other necessary. Tighten if necessary, an expert.

De begeleidende wandmontage hardware (pluggen en schroeven) is alleen geschikt voor massief metselwerk (bijvoorbeeld beton of bakstenen muren). Voor andere muur structuren zijn eventueel bijzondere ankerbouten en andere noodzakelijke. Draai indien nodig, een deskundige.

Le mur d'accompagnement matériel de montage (chevilles et les vis) ne convient que pour la maçonnerie solide (par exemple en béton ou des murs de briques). Pour les structures de mur d'autres sont peut-être spéciale boulons d'ancrage et d'autres nécessaires. Serrer le cas échéant, un expert.

Il muro di accompagnamento hardware di montaggio (tasselli e viti) è adatto solo per muratura piena (ad esempio calcestruzzo o muratura). Per le altre strutture murarie sono forse speciali bulloni di ancoraggio e necessari di altri. Serrare se necessario, un esperto.

Ekteki duvara sabit montaj malzemeleri (dübel ve vidalar), sadece sağlam duvarlar için (örnek: beton veya tuğla) elverişlidir. Başka duvarlar için özel dübeller ve farklı vidalar gerekebilir. Gerektiğinde bir uzmana danışınız.



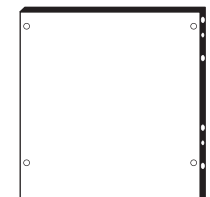
25 1 x

26 1 x

27 1 x



28 1 x



29 1 x

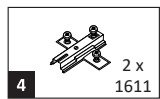


30 2 x

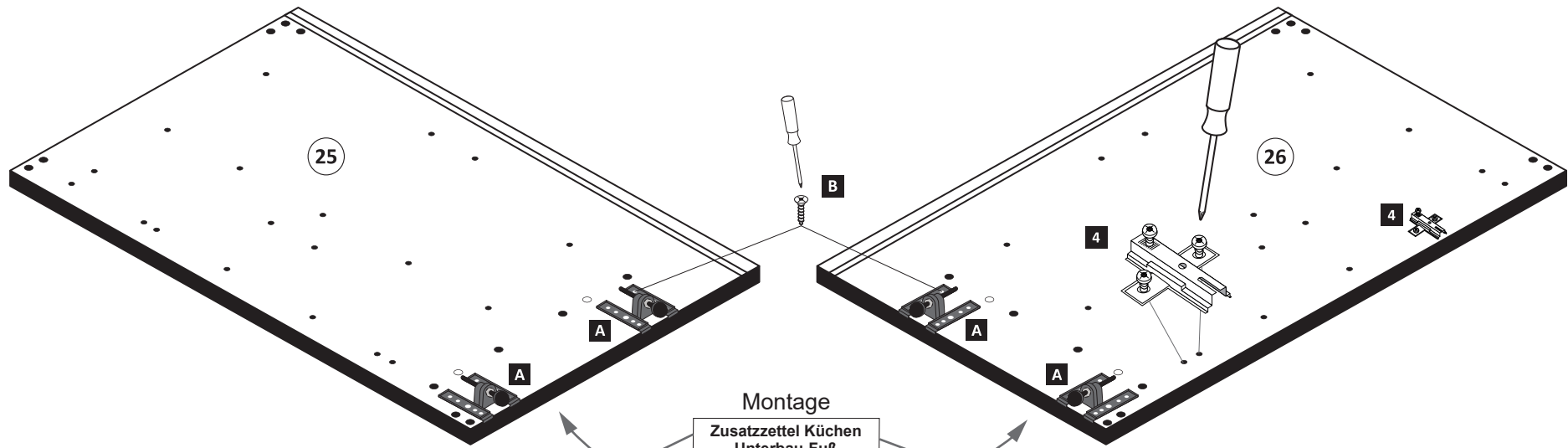
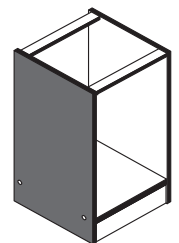
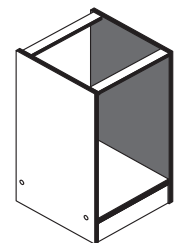


31 1 x

1

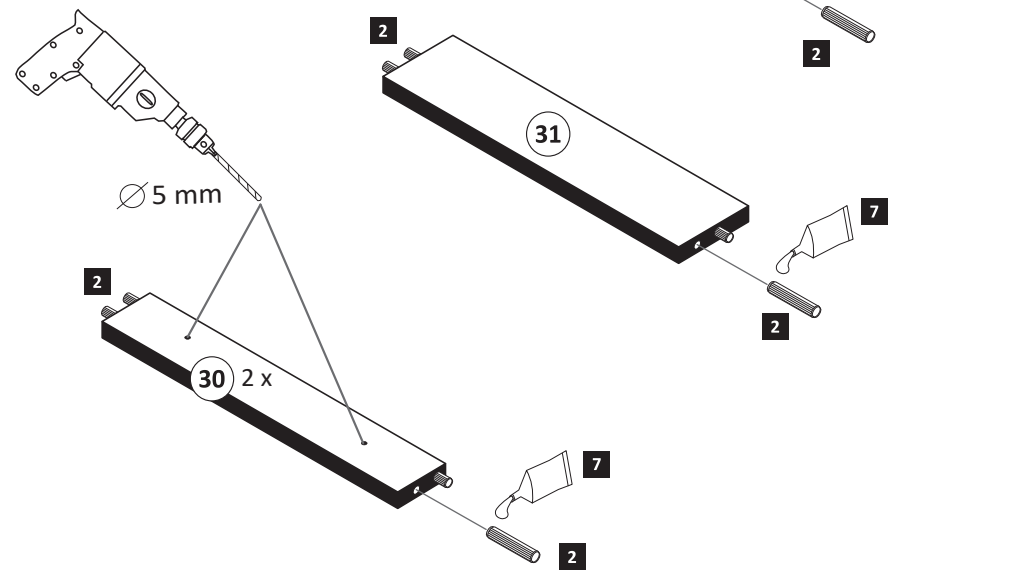
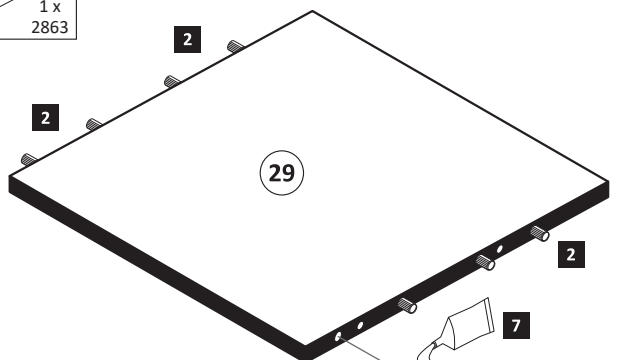
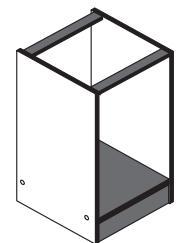
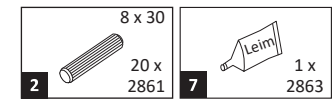


Bitte beachten !
In dieser Aufbauanleitung ist die Tür rechts angeschlagen. Soll die Tür links angeschlagen werden, müssen die Kreuzmontageplatten 4 auf das linke Seitenteil 25 montiert werden.



Montage
Zusatzteil Küchen
Unterbau-Fuß

2



3

3 2 x 1503 5 2 x 2886 9 4 x 2804 13 2 x 2865

3,5 x 15

2. $\varnothing 5 \text{ mm}$

1. 27 5 13

3 5 13

ACHTUNG!
Montagebeispiel
Rechtsanschlag!
Bei Linksanschlag
andere Griffbohrung
durchbohren!

4

1 4 x 2827 6 4 x 10 3,5 x 30 4 x 2807

7 10 30 26 29 31

6 1 6 1

7 1 x 2863

20 min.

D Leim
GB Glue
NL Lijm
PL Klej
TR Tutkal
F Colle
I Colla

5

8 10 x 2862

28 8

28

6

11 1 x 12 2 x

11 12 27

7

14 2 x 15 5 x 30 1 x

a b

1. 2. $\varnothing 5 \text{ mm}$

1. 2. 3. 14

! Tipp!
Versiegeln Sie die Küche wie
abgebildet gegen eventuell
eindringende Feuchtigkeit.
(Silikon nicht im Lieferumfangenthalten)

Silikon