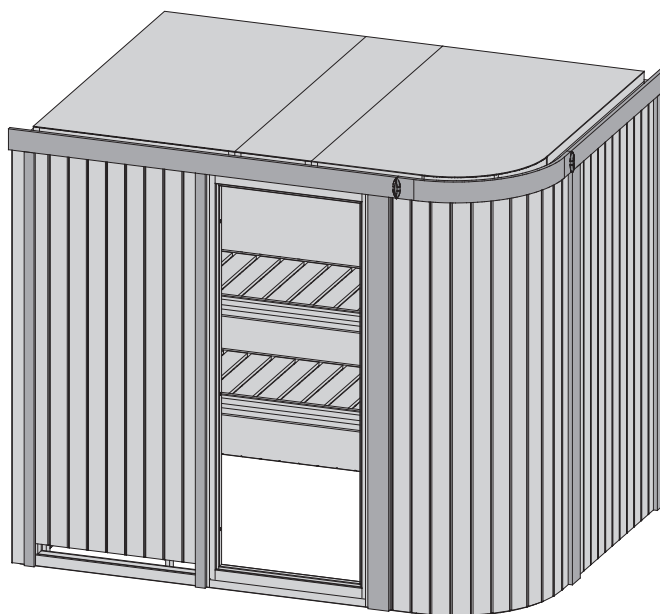





85032 62128




-  **Aufbauanleitung**
-  **Building Instructions**
-  **notice de montage**
-  **montagehandleiding**
-  **Montagevejledning**
-  **Instrucciones de construcción**
-  **Istruzioni per il montaggio**
-  **Montážní návod**
-  **Navodila za sestavljanje**


 Hier ist die Funktionsweise des Brettes abgebildet. Regeln Sie damit die Abluft nach Ihren eigenen Wünschen


 This figure shows the functional principle of the board. Regulate the exhaust air according to your own wishes


 Ceci représente le mode de fonctionnement de la planche. Avec elle, réglez l'écoulement de l'air selon vos désirs.


 Hier is de werking van het plankje afgebeeld. Regel daarmee de luchtafvoer naar eigen wens

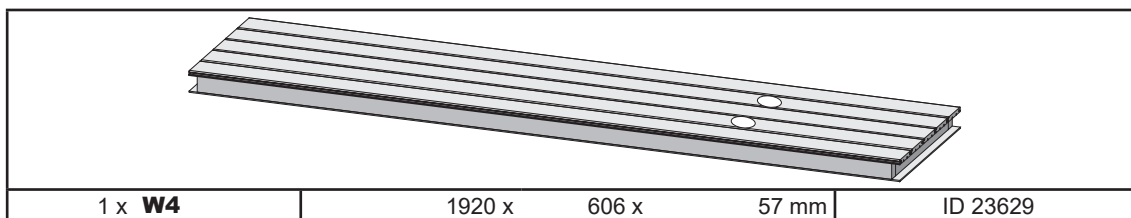
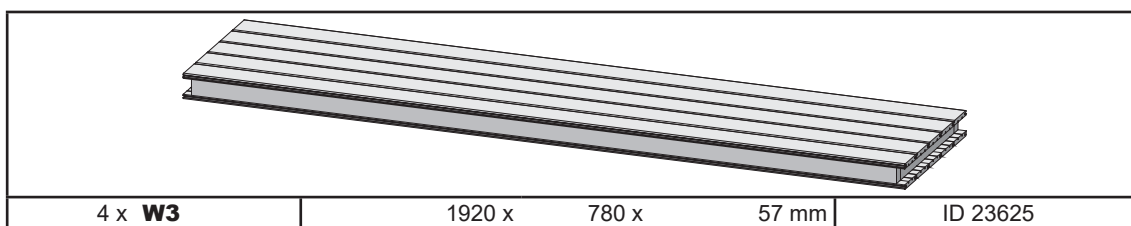
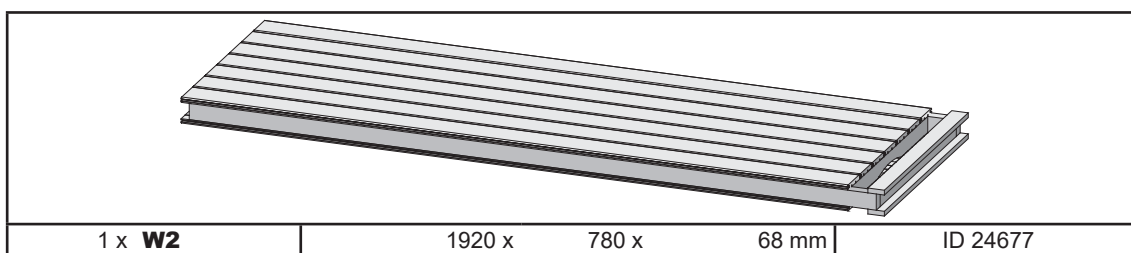
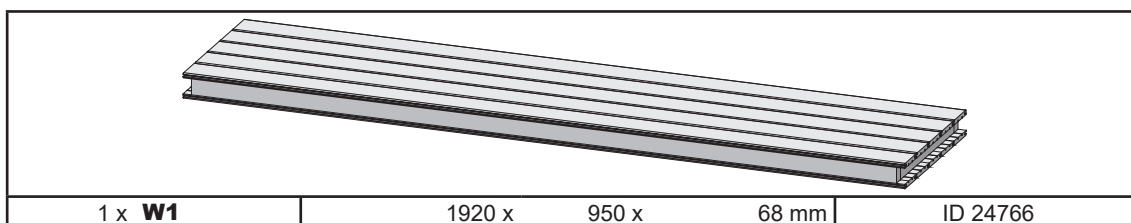
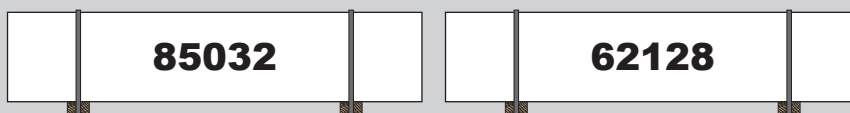
 Sådan fungerer styret. Brug den til at regulere udstødningsluften efter dine egne ønsker

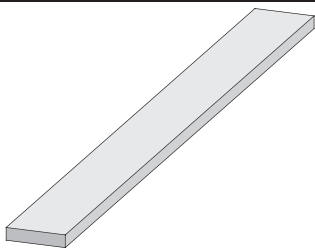
 Aquí está representada la forma de funcionamiento de la tabla. Regule con ello el aire de salida según sus propios deseos

 Viene illustrato il principio di funzionamento della tavoletta di regolazione della ventilazione. Con essa si può regolare a piacere la ventilazione

 Zde je zobrazená funkce desky. Regulujte s ní odsávací vzduch dle Vašeho přání

 Tukaj si lahko ogledate delovanje plošče. Z njo lahko uravnavate izpušni zrak po lastnih željah.





6 x **B1** 1920 x 19 x 3 mm ID 20799

4 x **B2** 750 x 35 x 12 mm ID 24239

4 x **B3** 1920 x 35 x 12 mm ID 24846

4 x **B4** 70 x 45 x 18 mm ID 26366

4 x **B5** 800 x 45 x 18 mm ID 24796

3 x **B6** 1884 x 45 x 18 mm ID 48037

4 x **B7** 480 x 95 x 18 mm ID 20930

4 x **B8** 580 x 95 x 18 mm ID 16708

1 x **B9** 1160 x 95 x 18 mm ID 49855

1 x **B10** 1770 x 95 x 18 mm ID 15984

2 x **B11** 1884 x 95 x 18 mm ID 24179

1 x **B12** 300 x 120 x 18 mm ID 22467

2 x **B13** 590 x 42 x 28 mm ID 26360

2 x **B14** 945 x 42 x 28 mm ID 26279

1 x **B15** 1013 x 42 x 28 mm ID 25750

2 x **B16** 1198 x 42 x 28 mm ID 60120

1 x **B17** 1555 x 42 x 28 mm ID 24130

1 x **B18** 1593 x 42 x 28 mm ID 52819

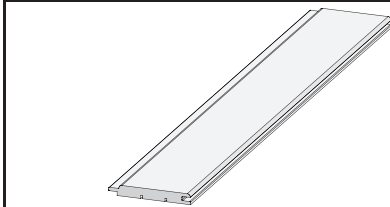
2 x **B19** 1666 x 42 x 28 mm ID 26377

2 x **B20** 1763 x 42 x 28 mm ID 60121

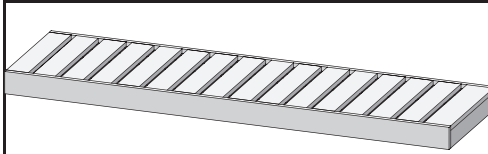
1 x **B21** 2107 x 42 x 28 mm ID 52818

2 x **B22** 2189 x 42 x 28 mm ID 24128

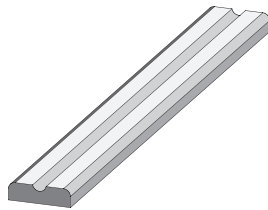
3 x **B23** 1874 x 52 x 52 mm ID 26165



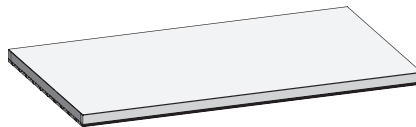
2 x **E1** 1920 x 97 x 12 mm ID 22863



2 x **L1** 2156 x 550 x 90 mm ID 21768

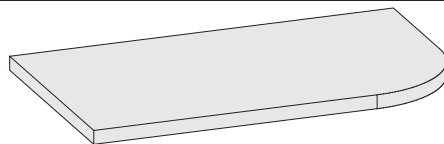


2 x **L2** 2156 x 90 x 22 mm ID 26390

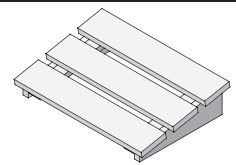


1 x **M1** 1582 x 349 x 57 mm ID 49470

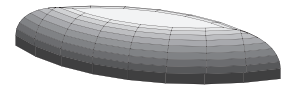
1 x **M2** 1582 x 918 x 57 mm ID 24795



1 x **M3** 1582 x 918 x 57 mm ID 52649



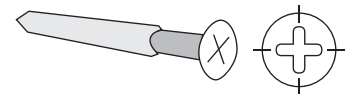
1 x ID 20708



2 x **T1** ID 26272



10m ID 14025



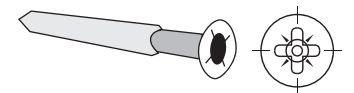
190 x 4 x 30 mm ID 3686

80 x 4 x 50 mm ID 3688

50 x 4 x 70 mm ID 3689

80 x 4,5 x 80 mm ID 9204

40 x 6 x 60 mm ID 14014



120 x 4,5 x 40 mm ID 26285



6 x **S1** ID 14266

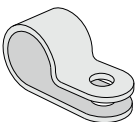


150 x **S2** 4,5 x 30 mm ID 26116

16 x **S3** 12 x 18 mm ID 46403



6 x 3 x 16mm ID 46376



1 x ID 50420

Modell:

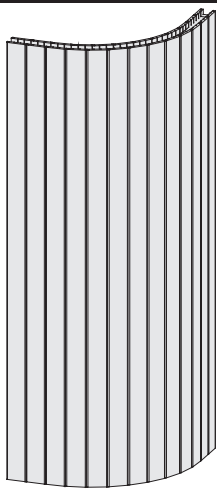
Standortfahrr!
Das Abhängen von Gegenständen oder Textilien auf dem Baumstamm oder dessen Abzweigungen ist verboten. Bio- und Entfallöffnungen dürfen nicht verschlossen werden.

Anleitung beachten!

24 kW 18NPE - 220 V Integrierte Steuerung Bis 45 kW 24NPE - 400 V Erweiterte Steuerung Freischalt 3 kW

Kelly Holztechnik GmbH • Ekkard-Gulzig-Str. 17 • 26107 Bremen

1 x

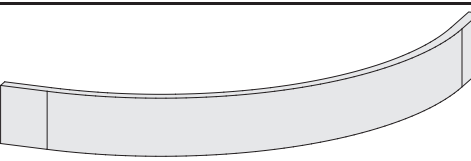


1 x **C1** ID 62128

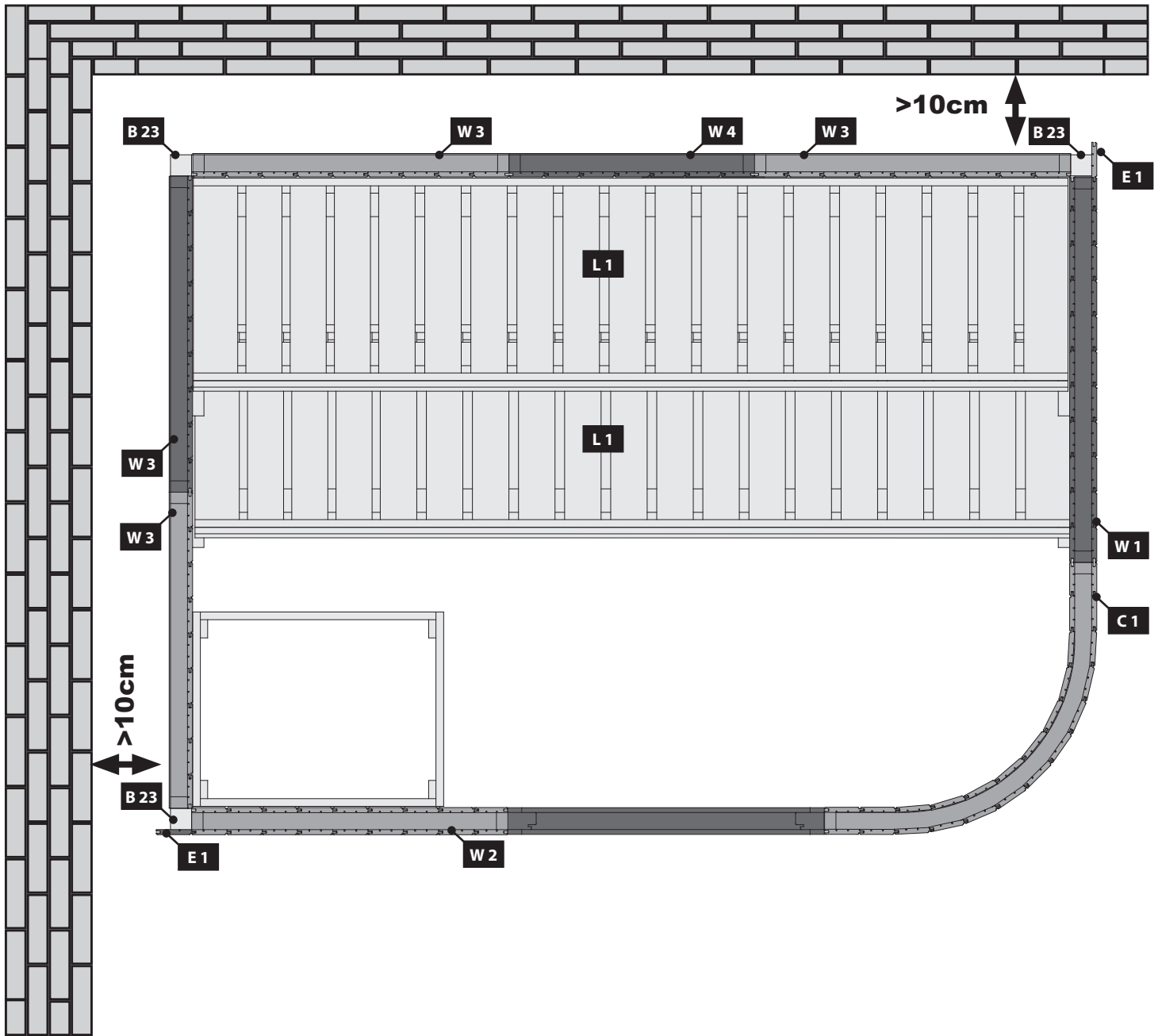


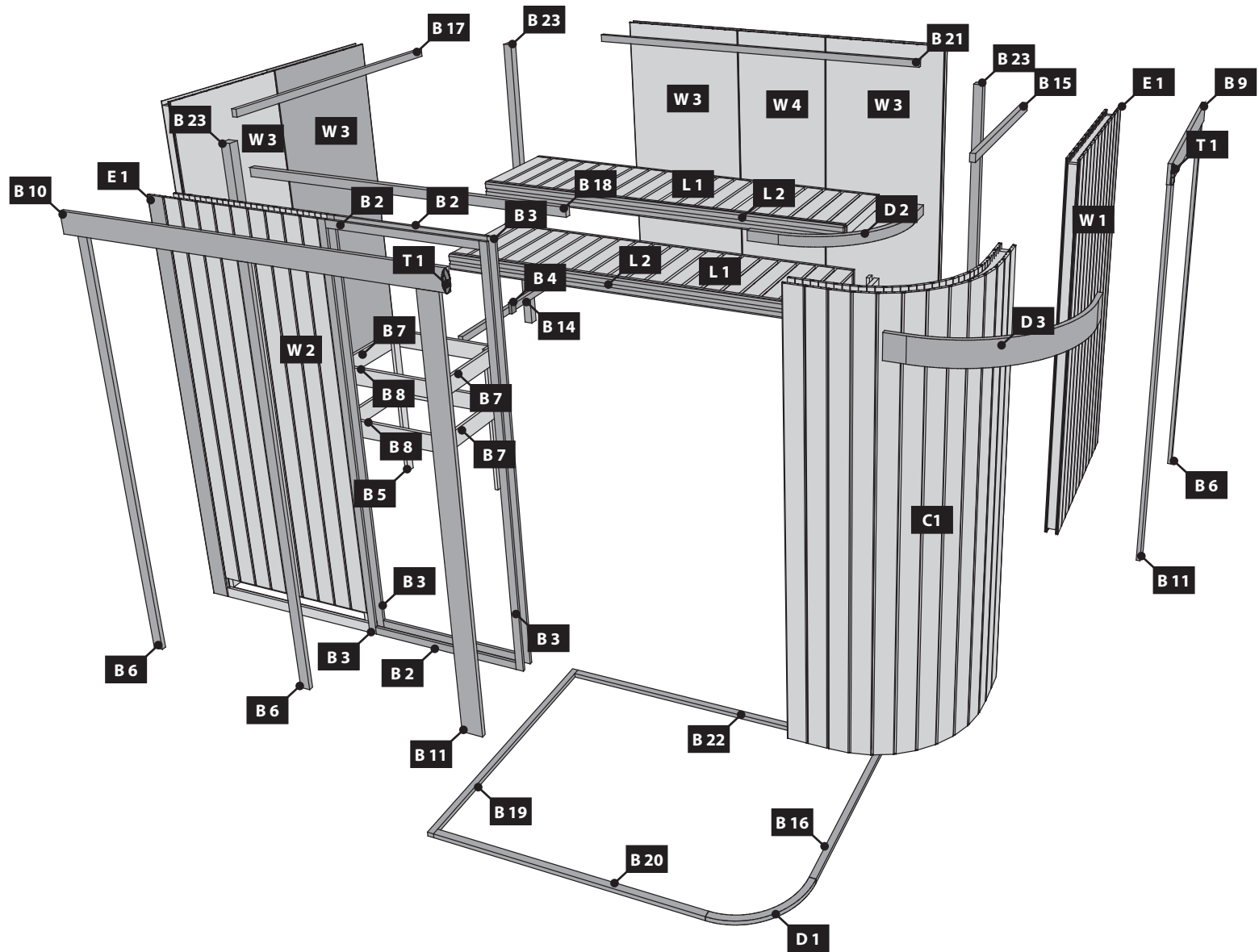
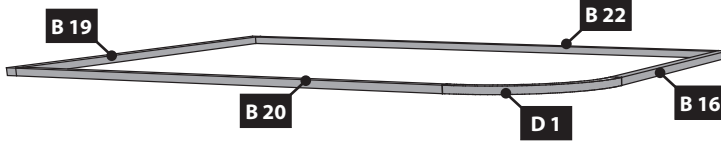
2 x **D1** 660 x 42 x 28 mm ID 60128

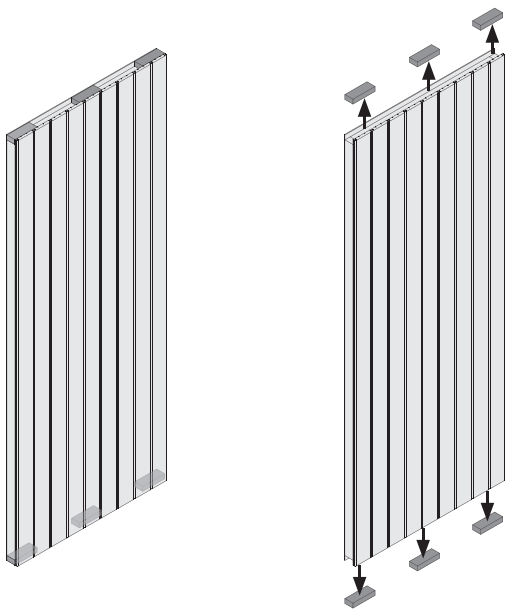
1 x **D2** 767 x 42 x 28 mm ID 60130



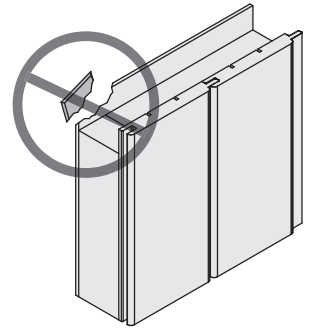
1 x **D3** 936 x 95 x 18 mm ID 52671







- ! Vorsicht!
 ! Attention!
 ! Attention!
 ! Voorzichtig!
 ! Forsigtig!
 ! Cuidado!
 ! Occhio!
 ! Pozor!

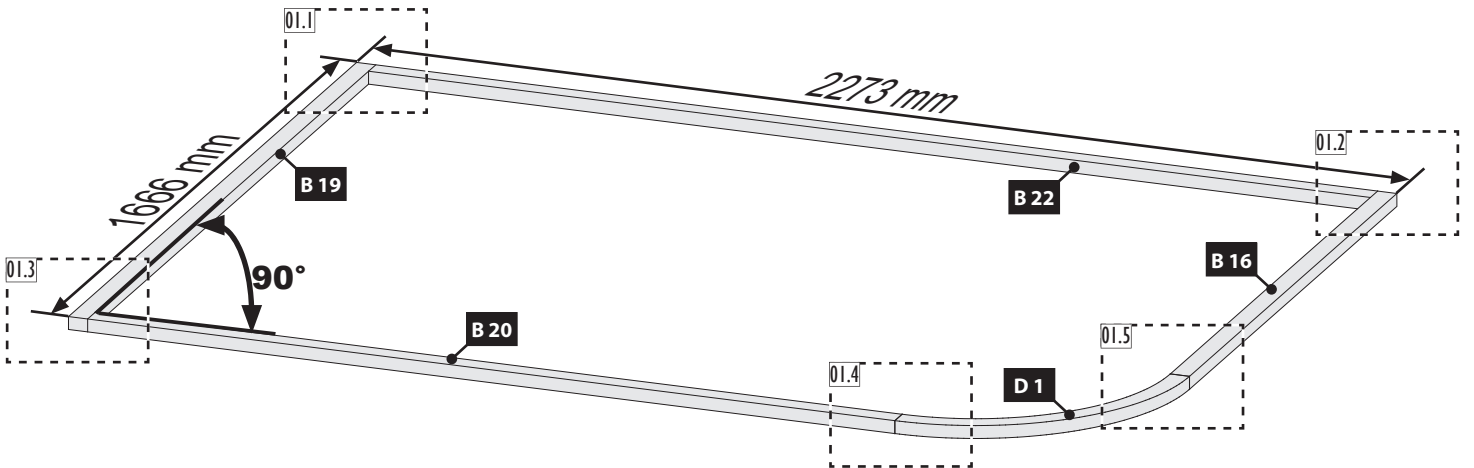


01 2x

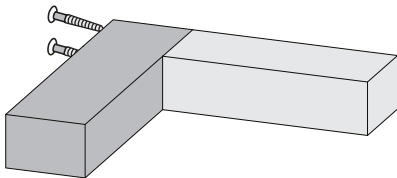


Ø3 mm 4x70

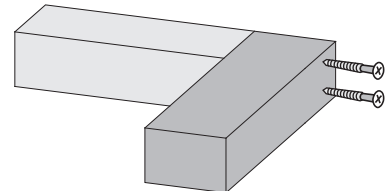
10x



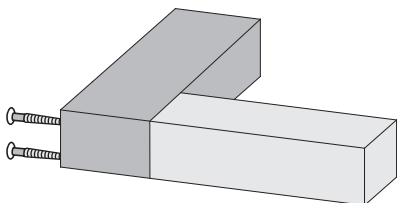
01.1



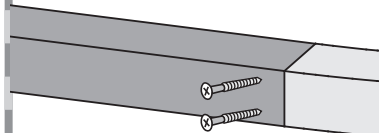
01.2



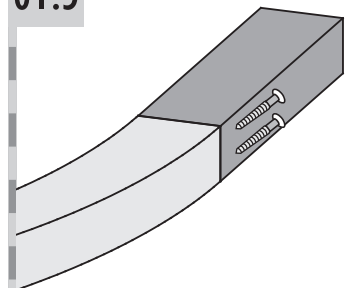
01.3



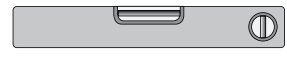
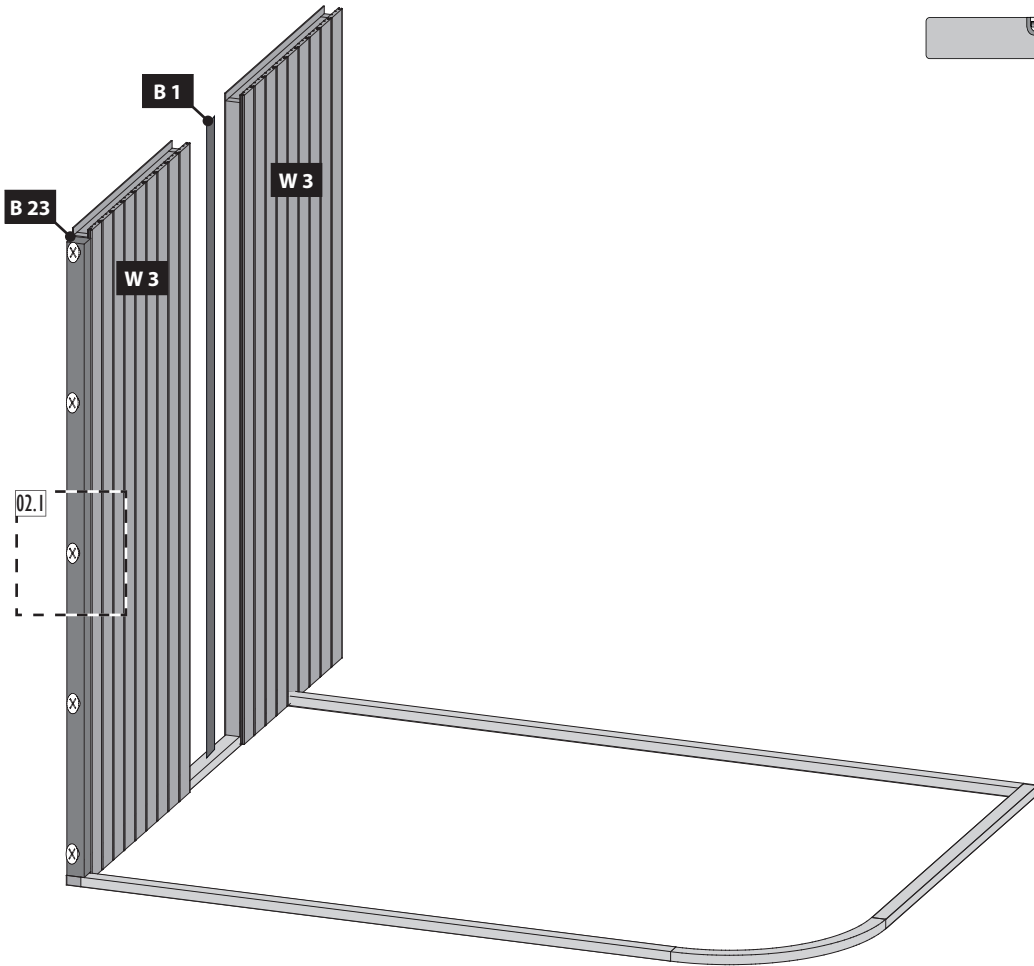
01.4



01.5

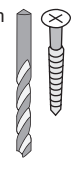


02

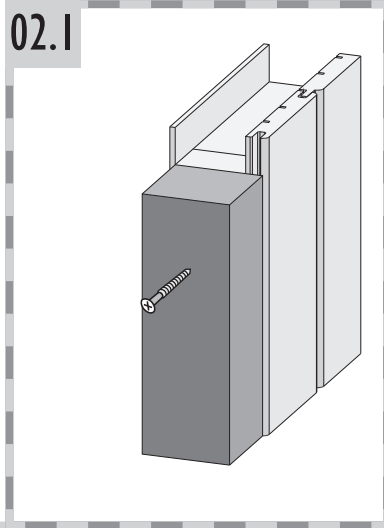


Ø4 mm 4,5×80

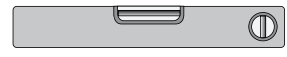
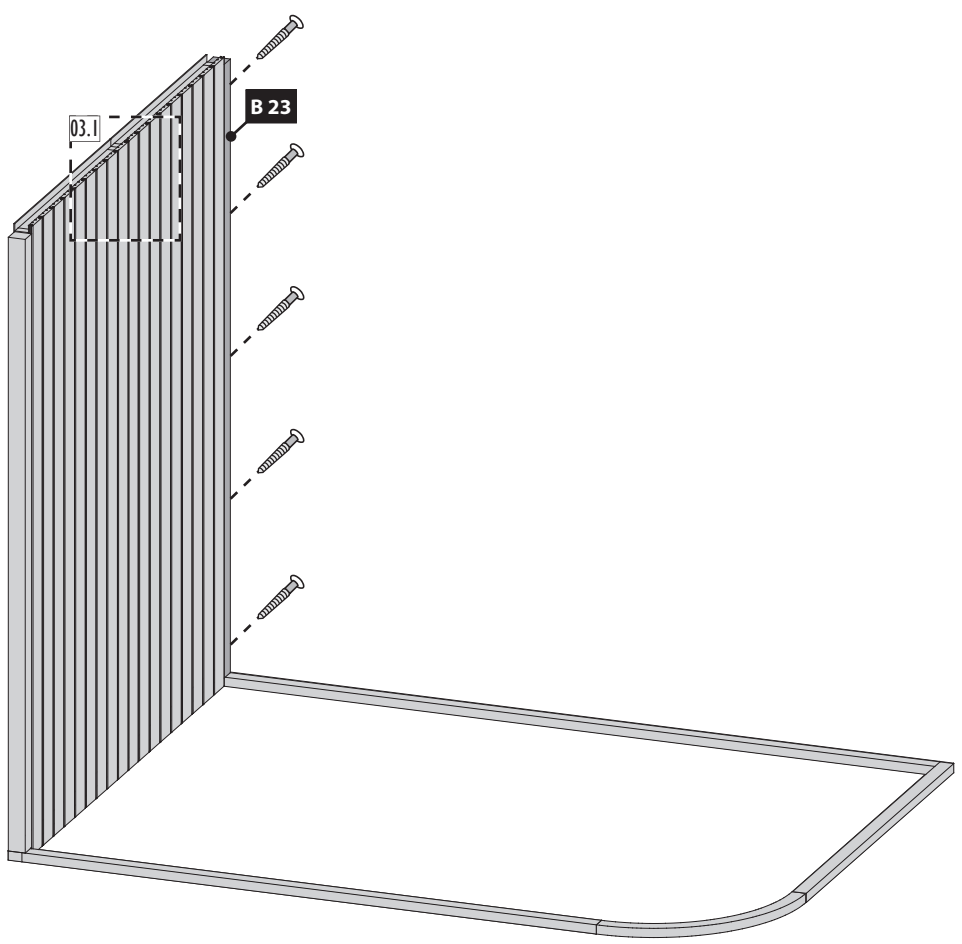
5x



02.1

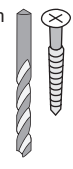


03

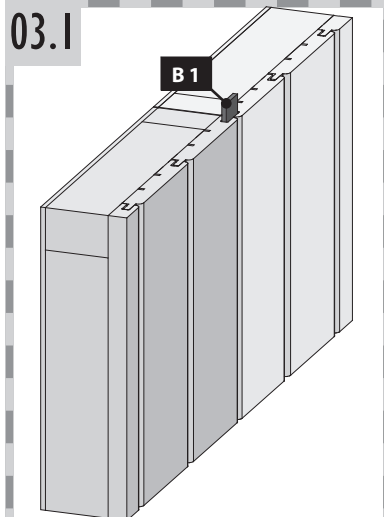


Ø4 mm 4,5×80

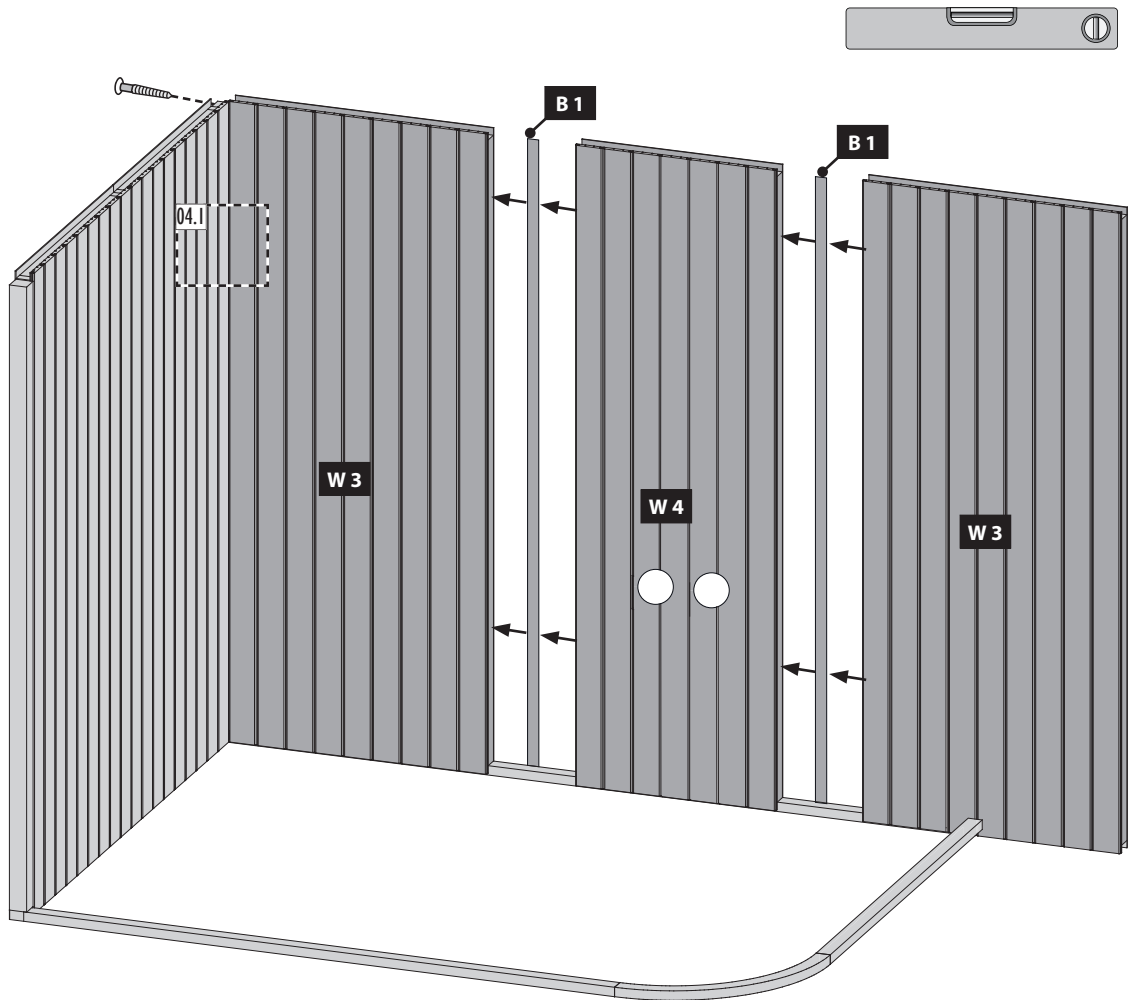
5x



03.1

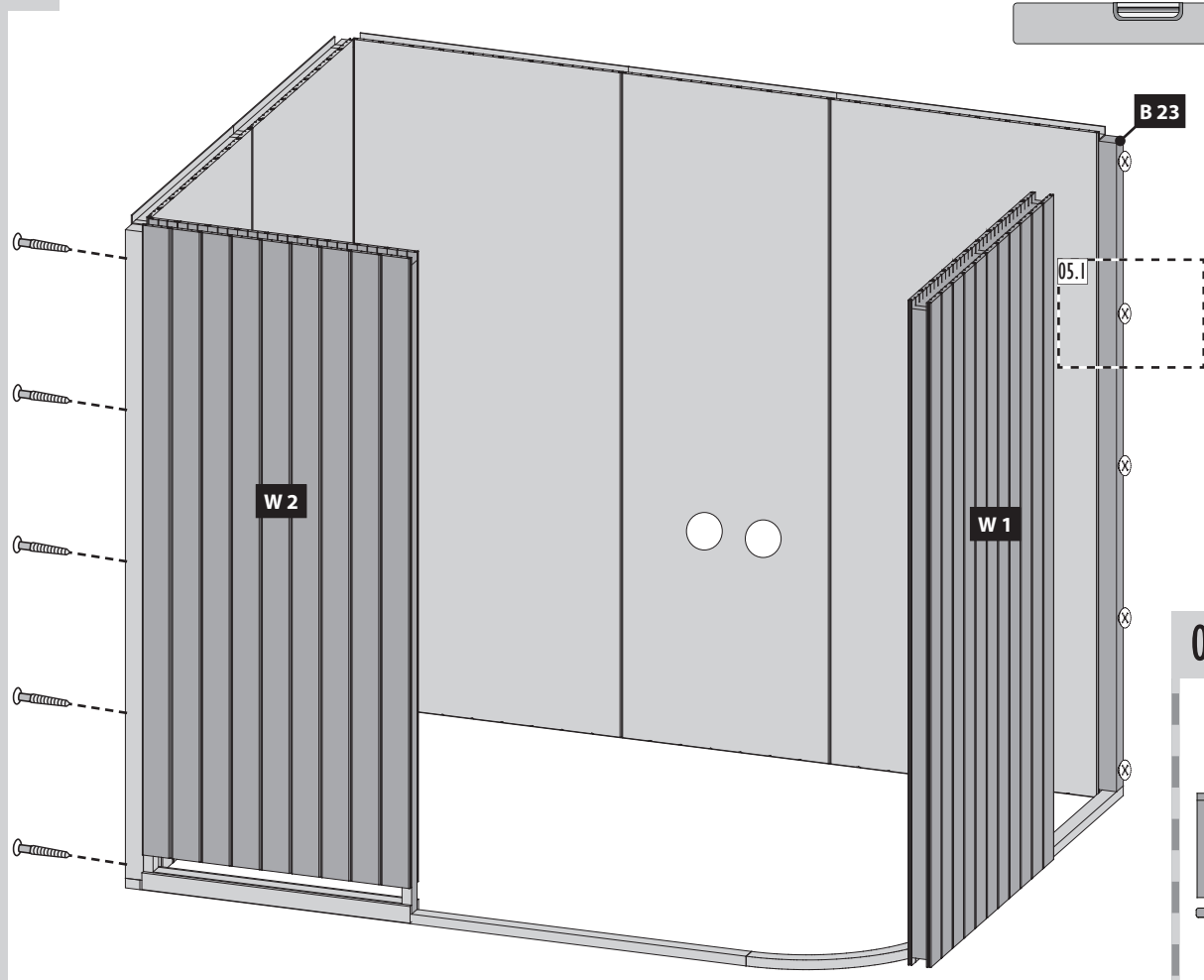


04



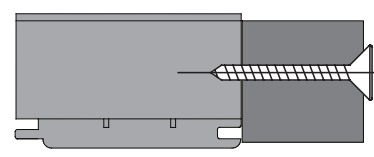
Ø4 mm 4,5×80
5x

05



Ø4 mm 4,5×80

05.1





Einbau Glastür

Montage porte en verre

Installation of glass door

Montage van de glazen deur

Montaje de la puerta de cristal

Installazione portello di vetro



01 – 03

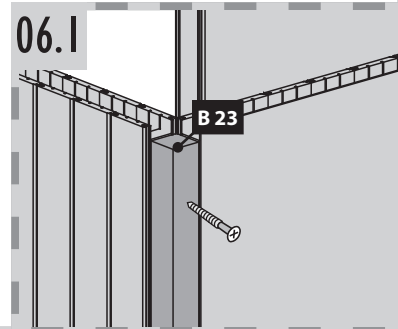
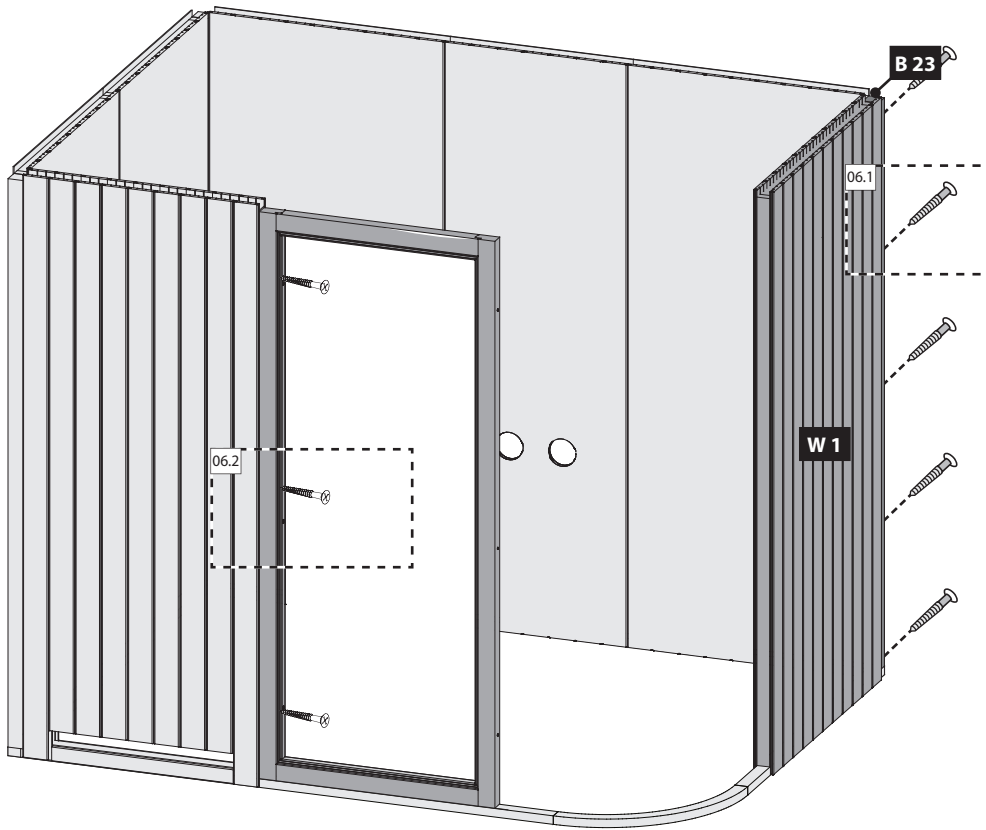
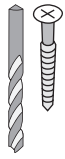


06



Ø4 mm 4,5x80

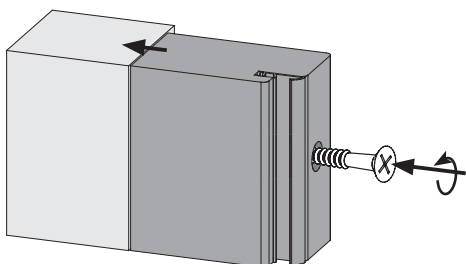
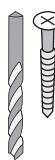
5x



06.2-1

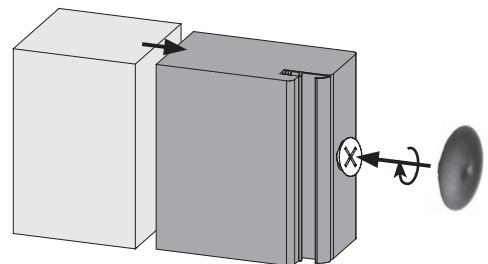
Ø4 mm S1

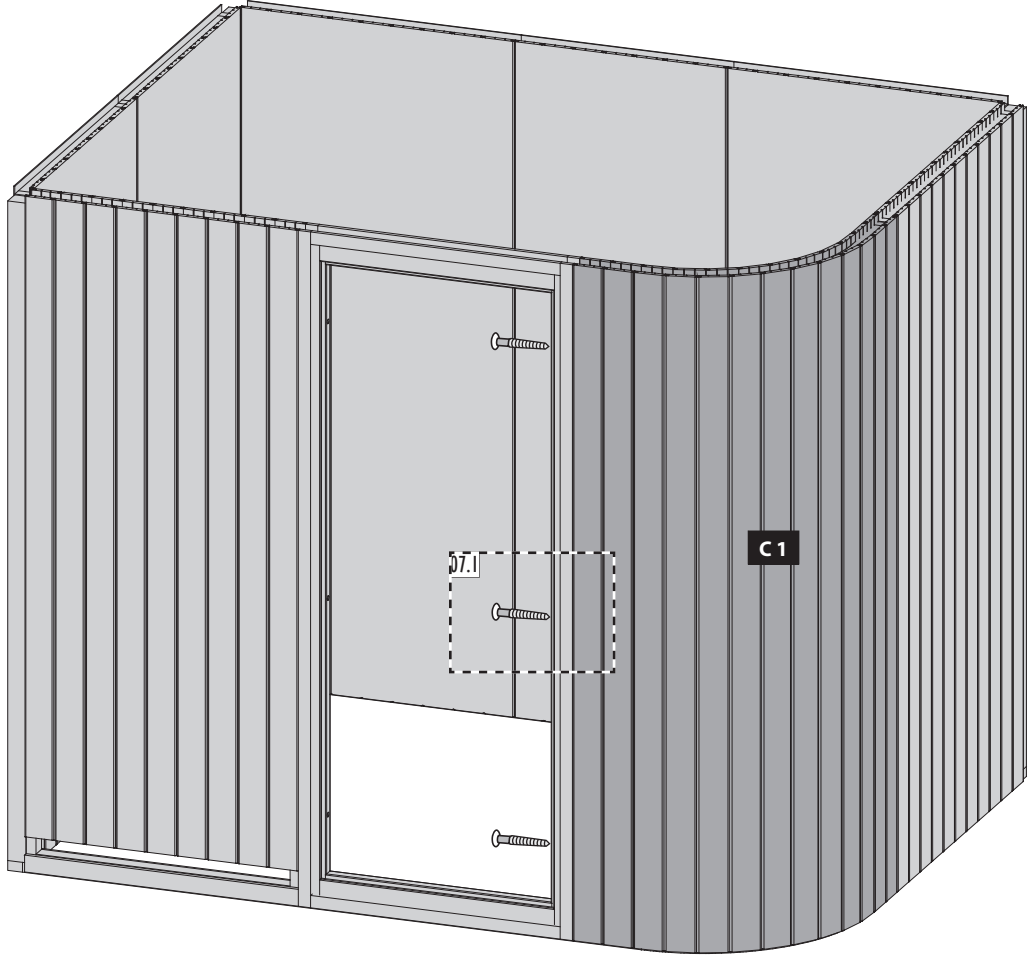
3x



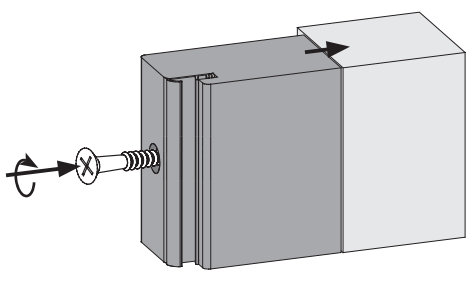
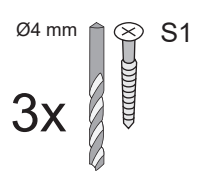
06.2-2

3x S3

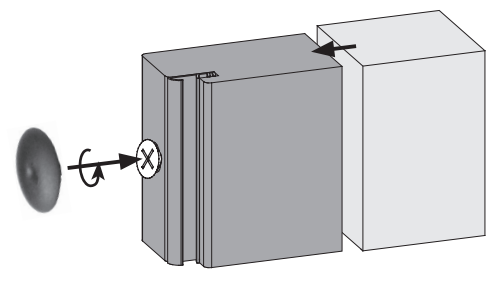




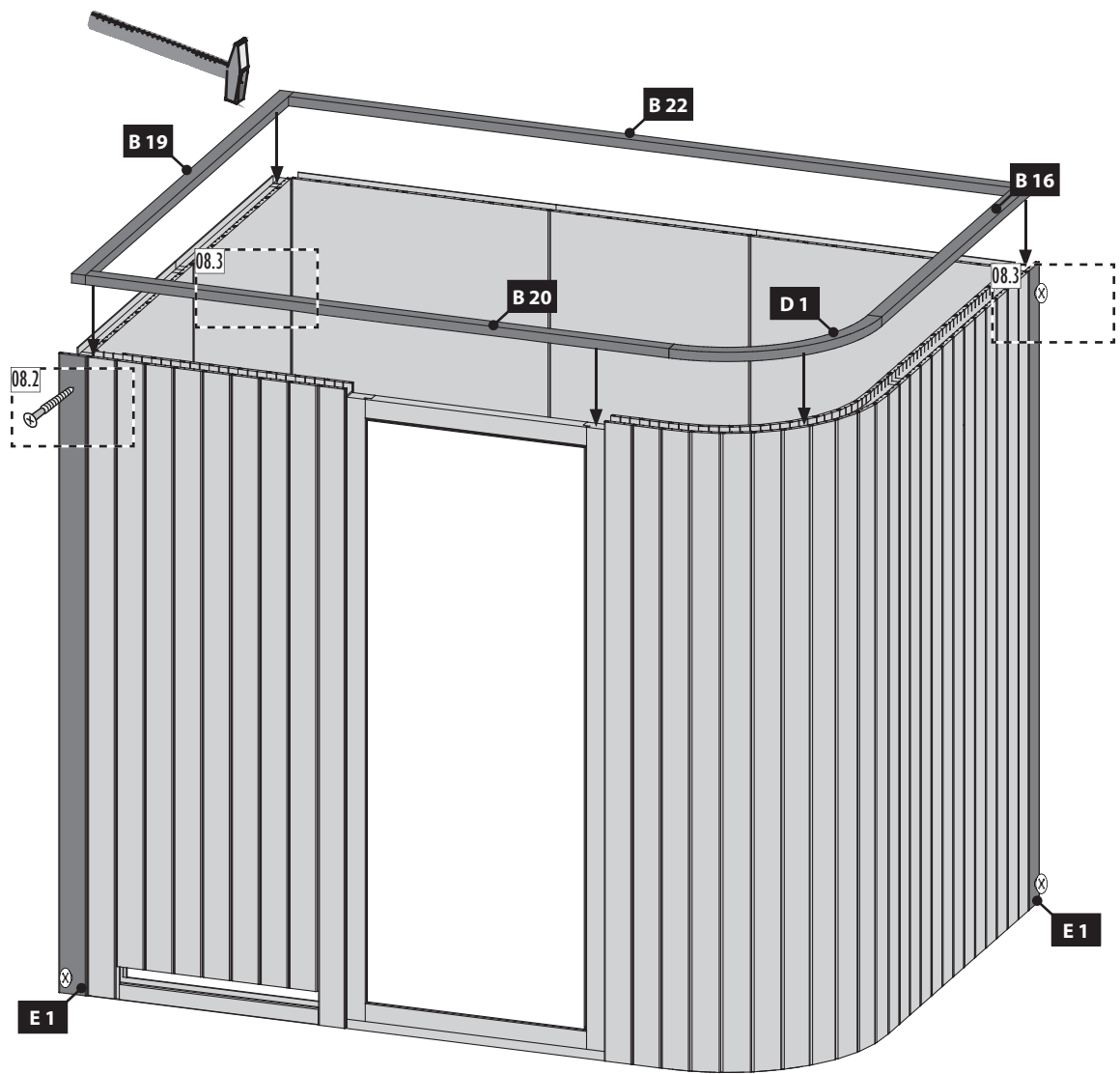
07.1-1



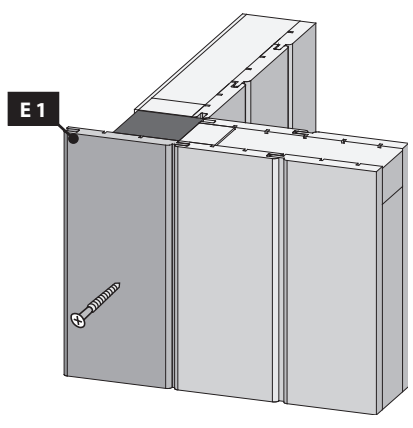
07.1-2



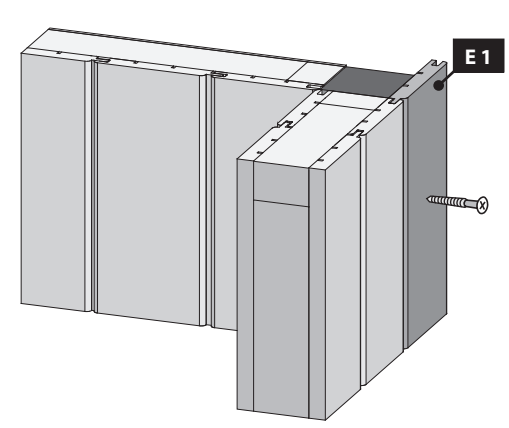
4x



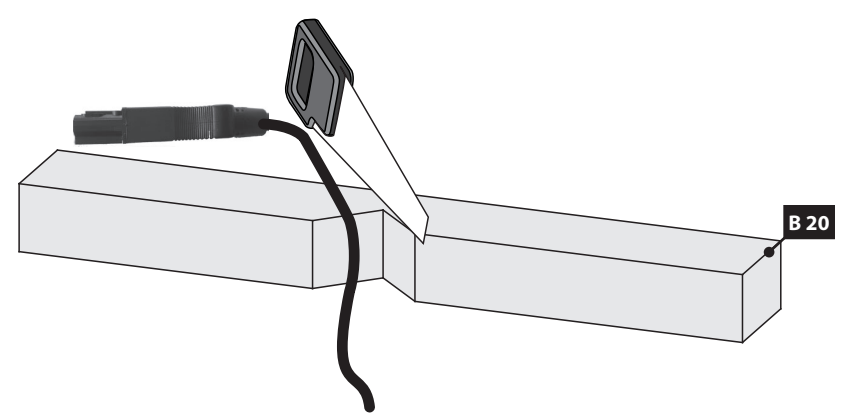
08.1



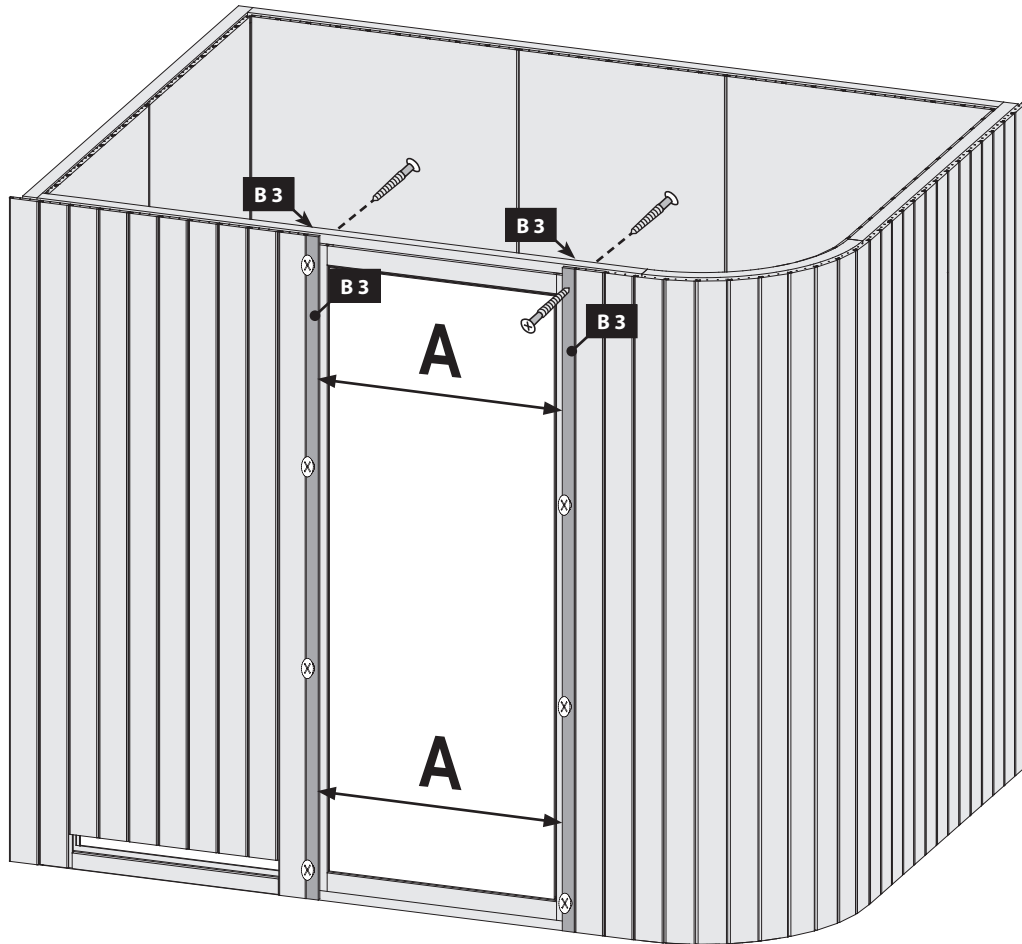
08.2



08.3

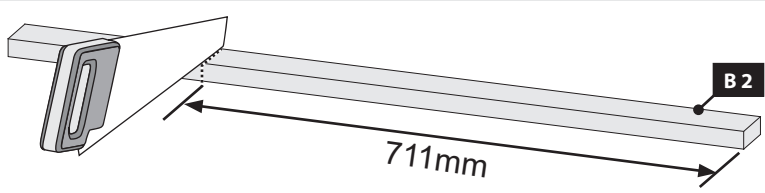


09

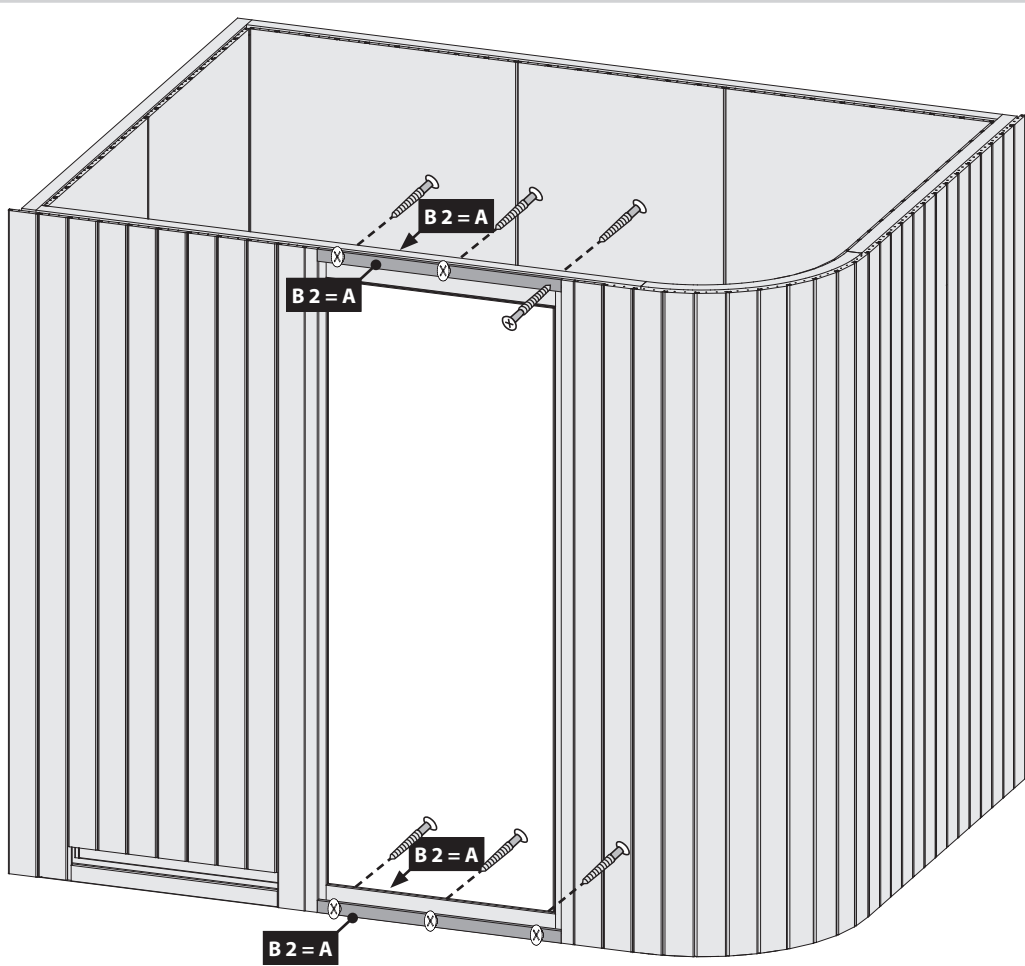


Ø3 mm 4x30
 16x

10 4x

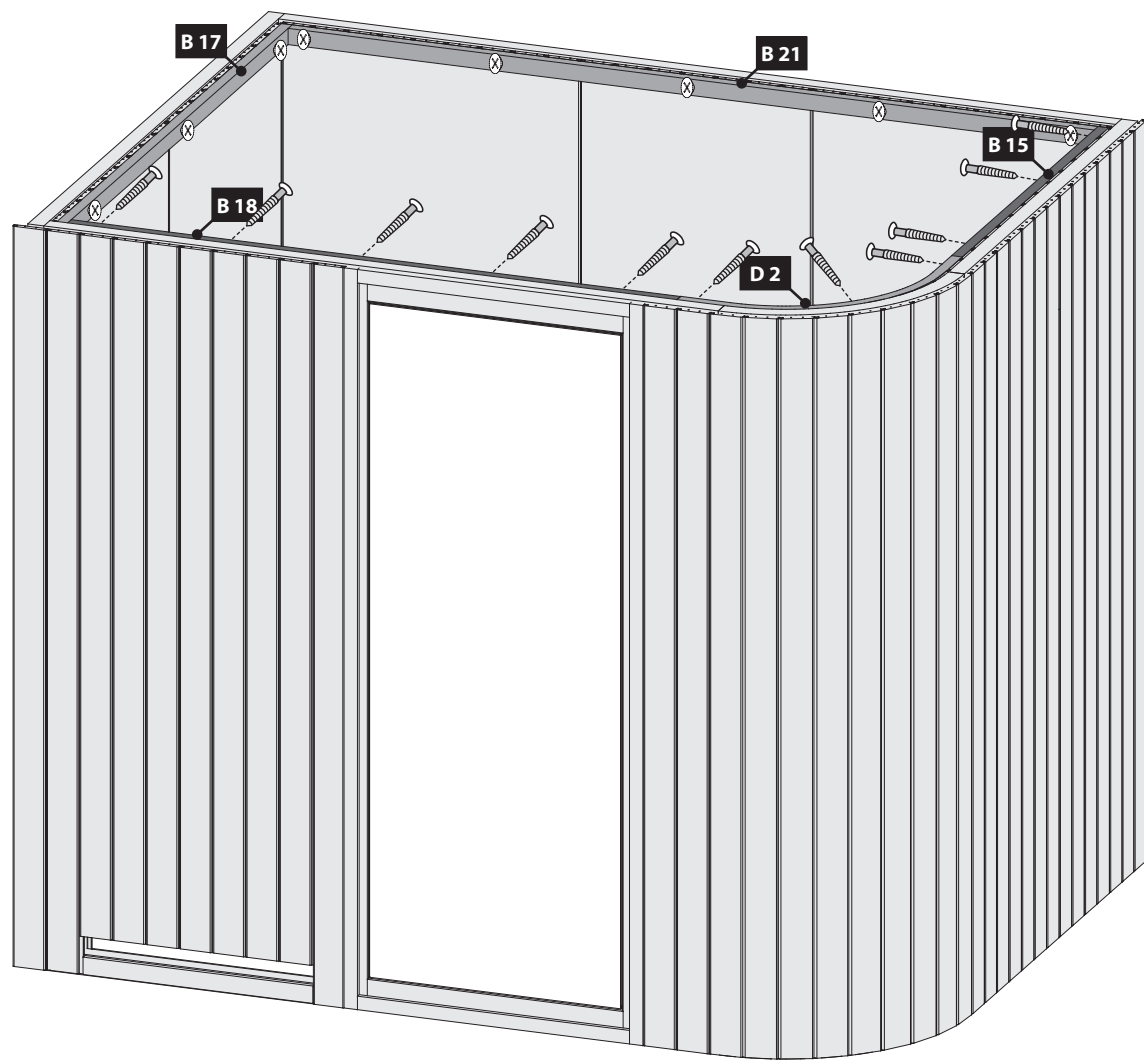


11



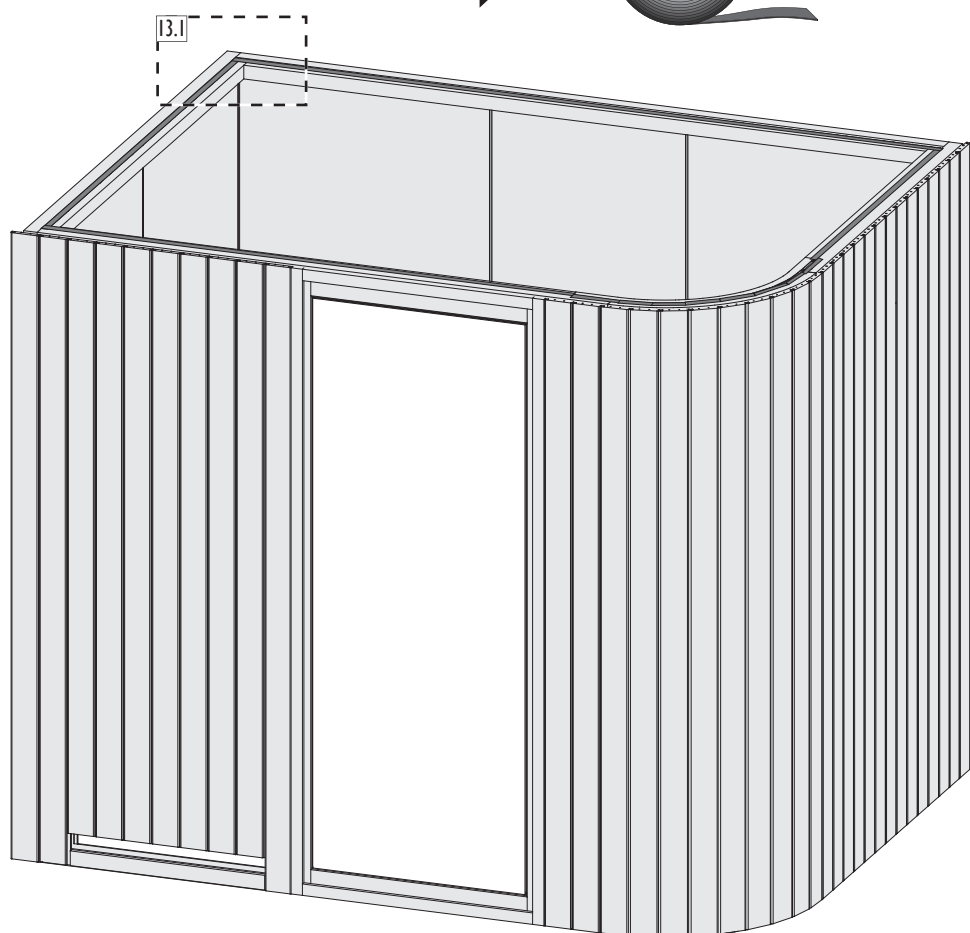
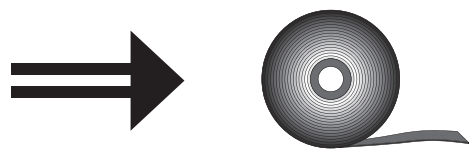
Ø3 mm 4x30
 12x

12

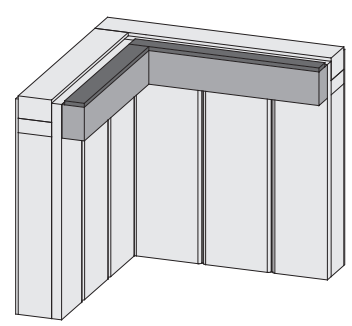


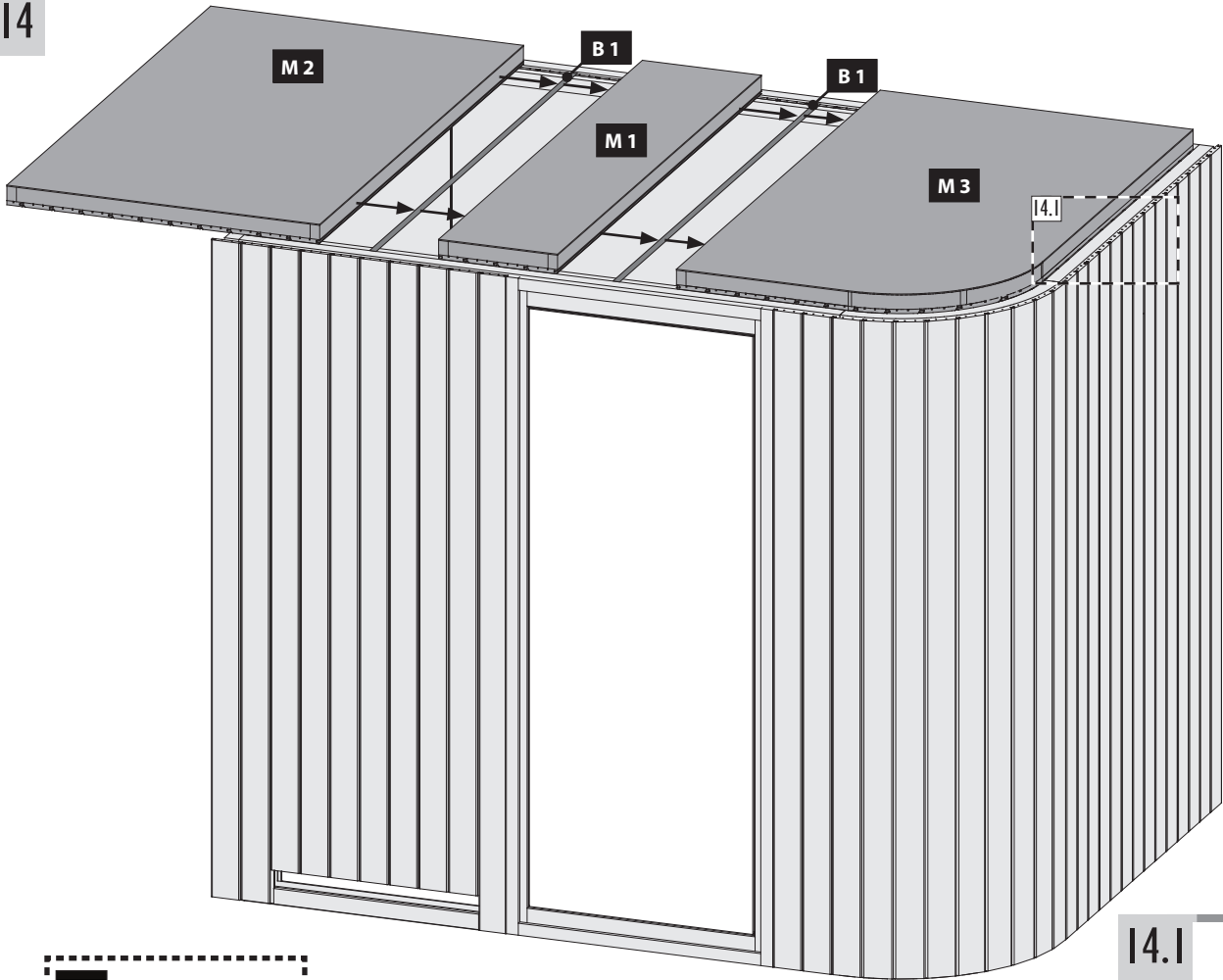
Ø3 mm 4x50
19x

13

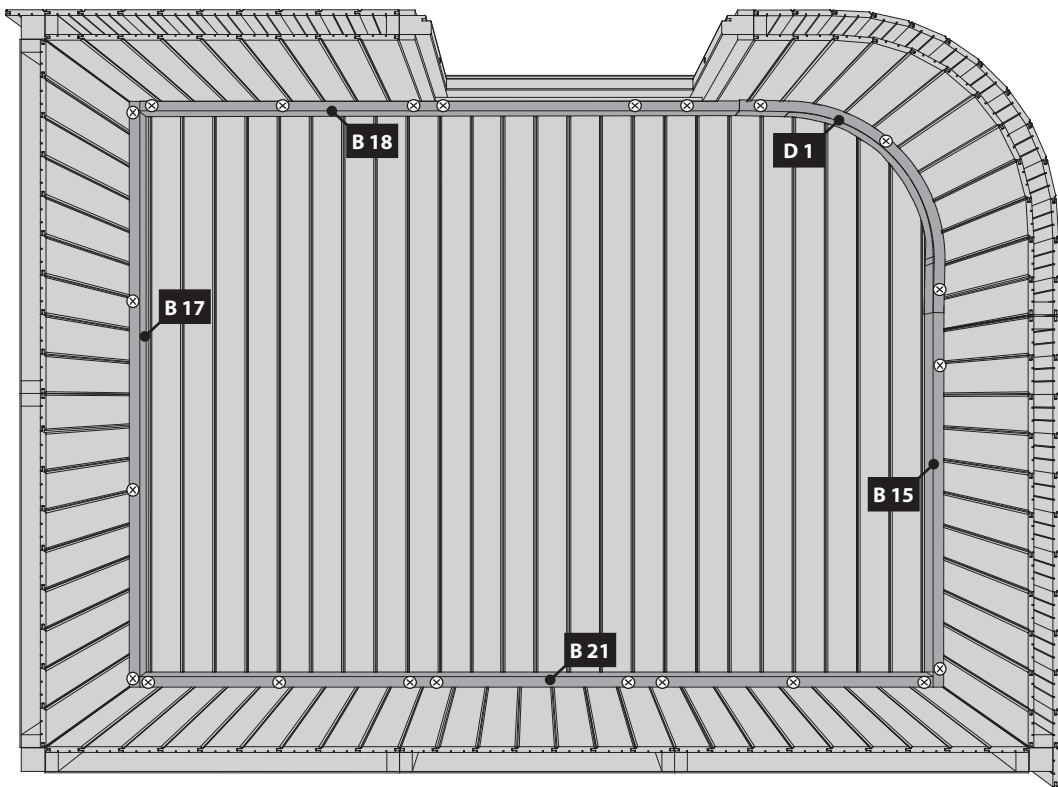
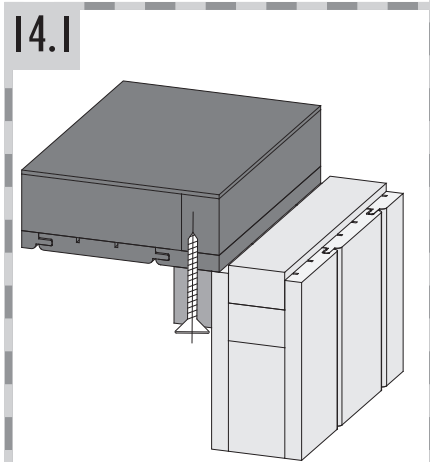


13.1

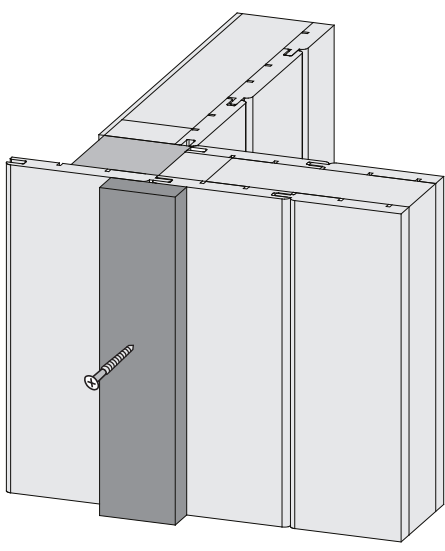
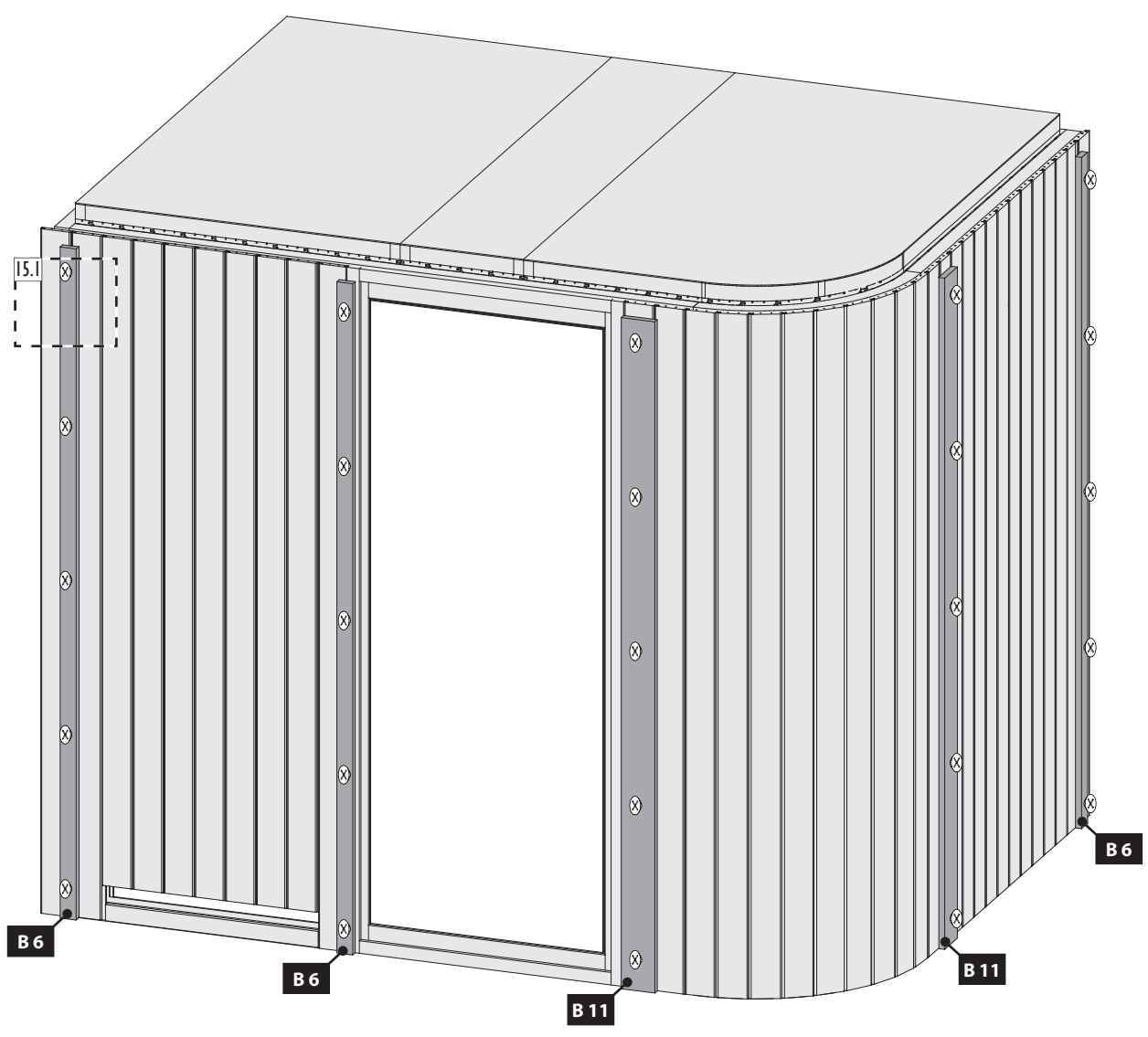
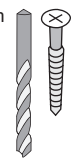




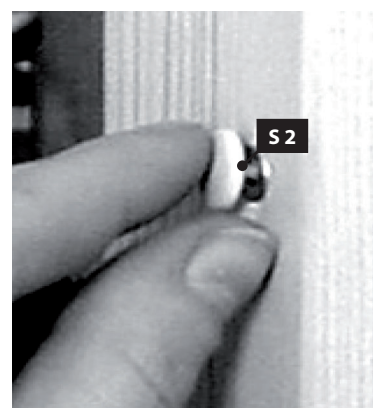
-  Ansicht von unten!
-  View from below
-  Vue d'en bas
-  Zicht van onderaf
-  Se nedefra
-  Ver desde abajo
-  Vista dal basso
-  Pohled shora !

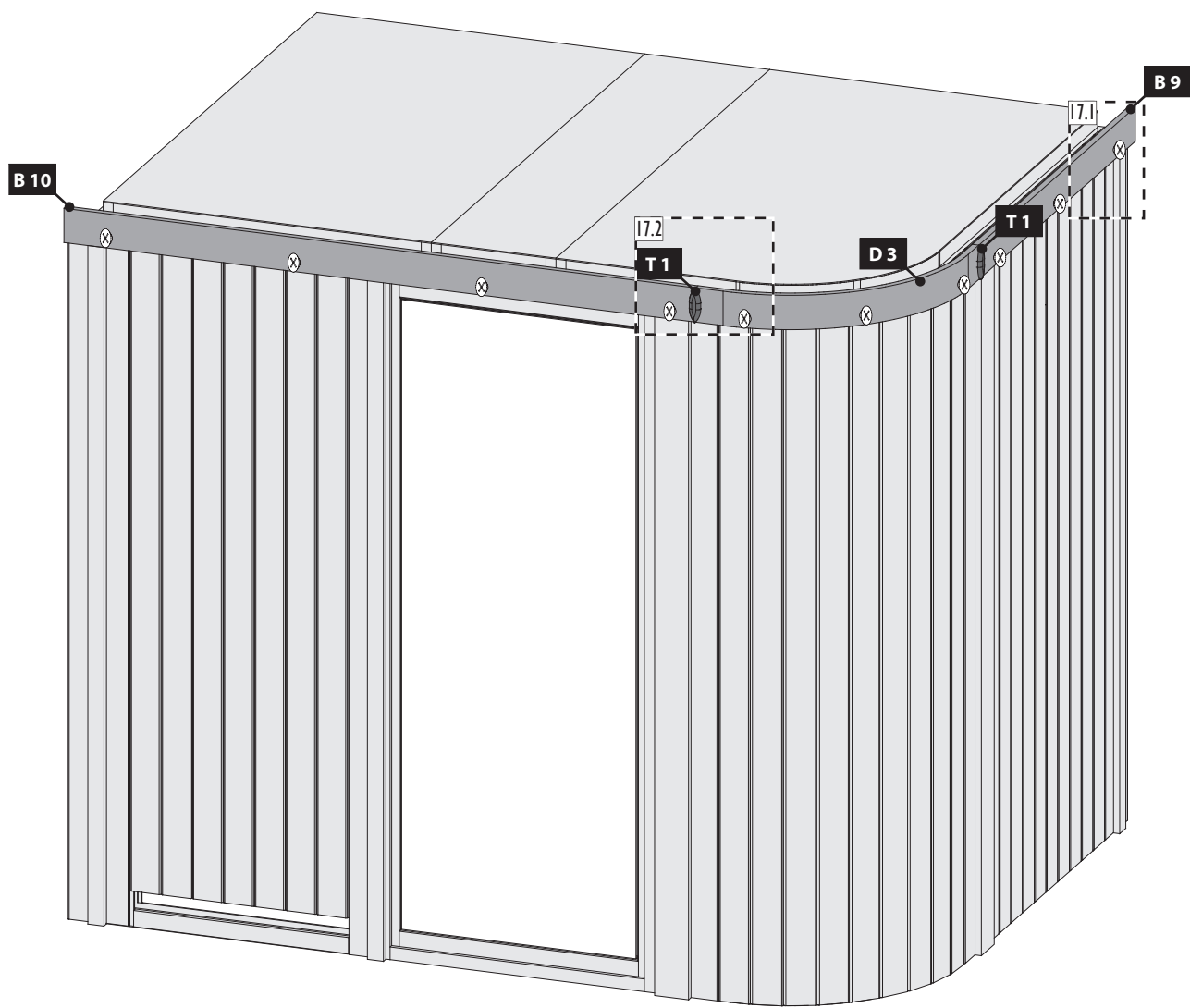
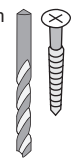


25x

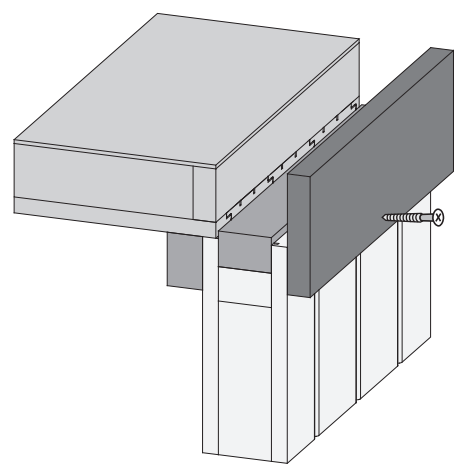


25x

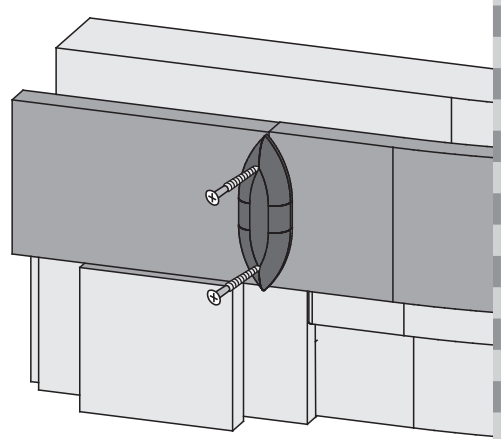




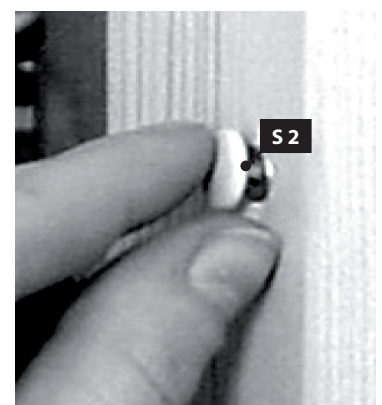
17.1

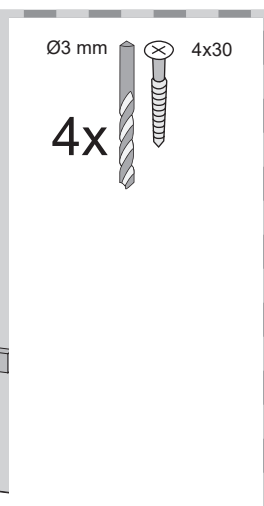
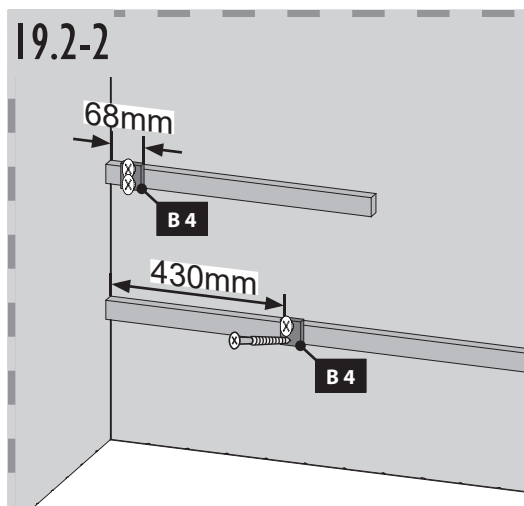
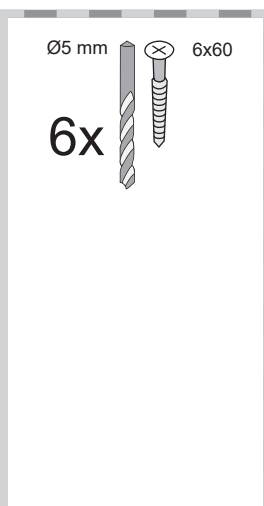
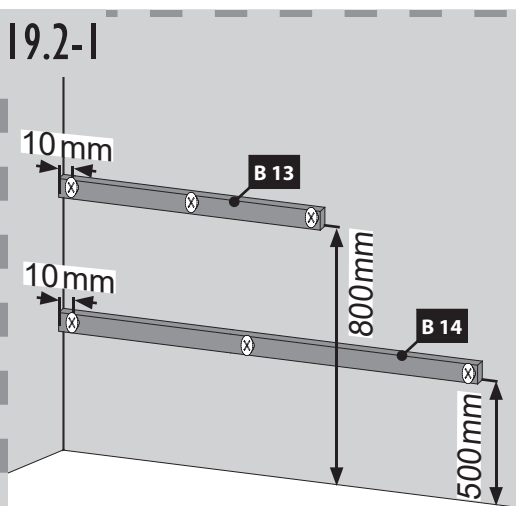
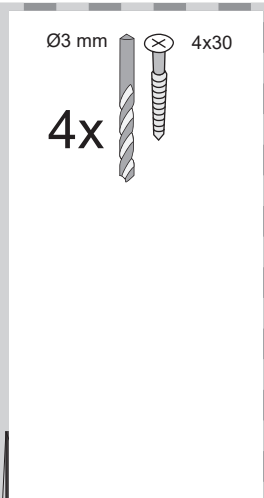
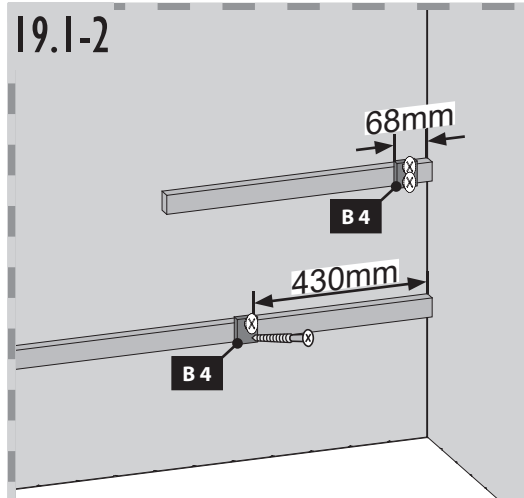
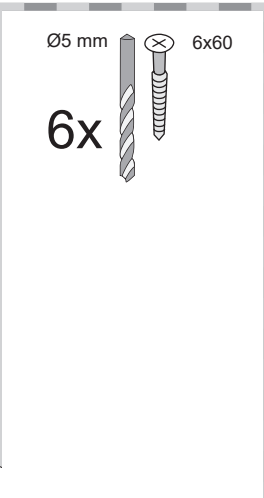
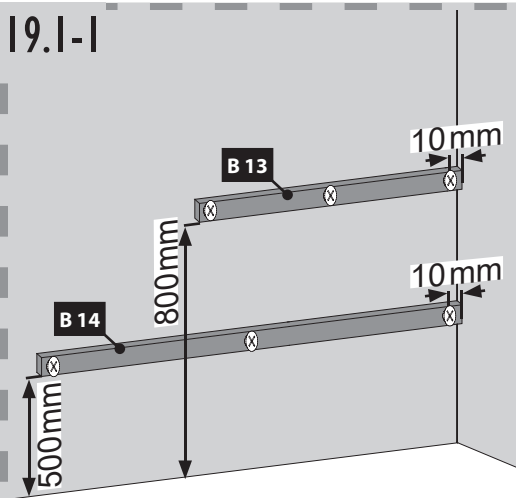
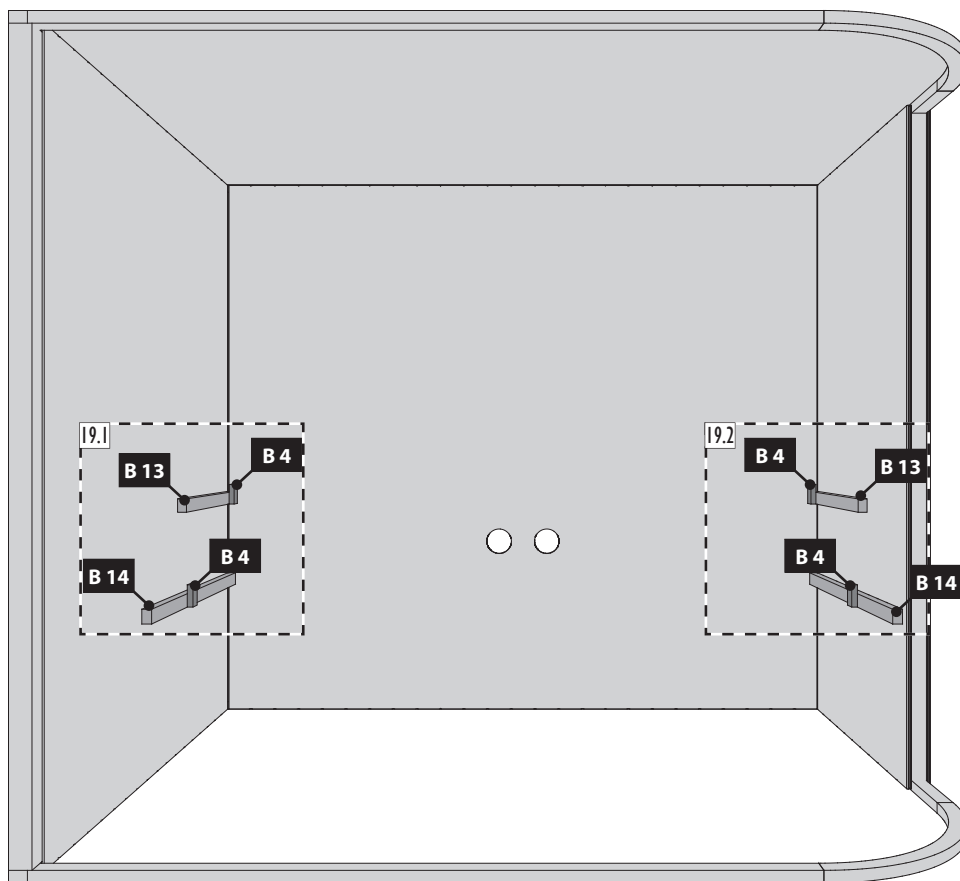


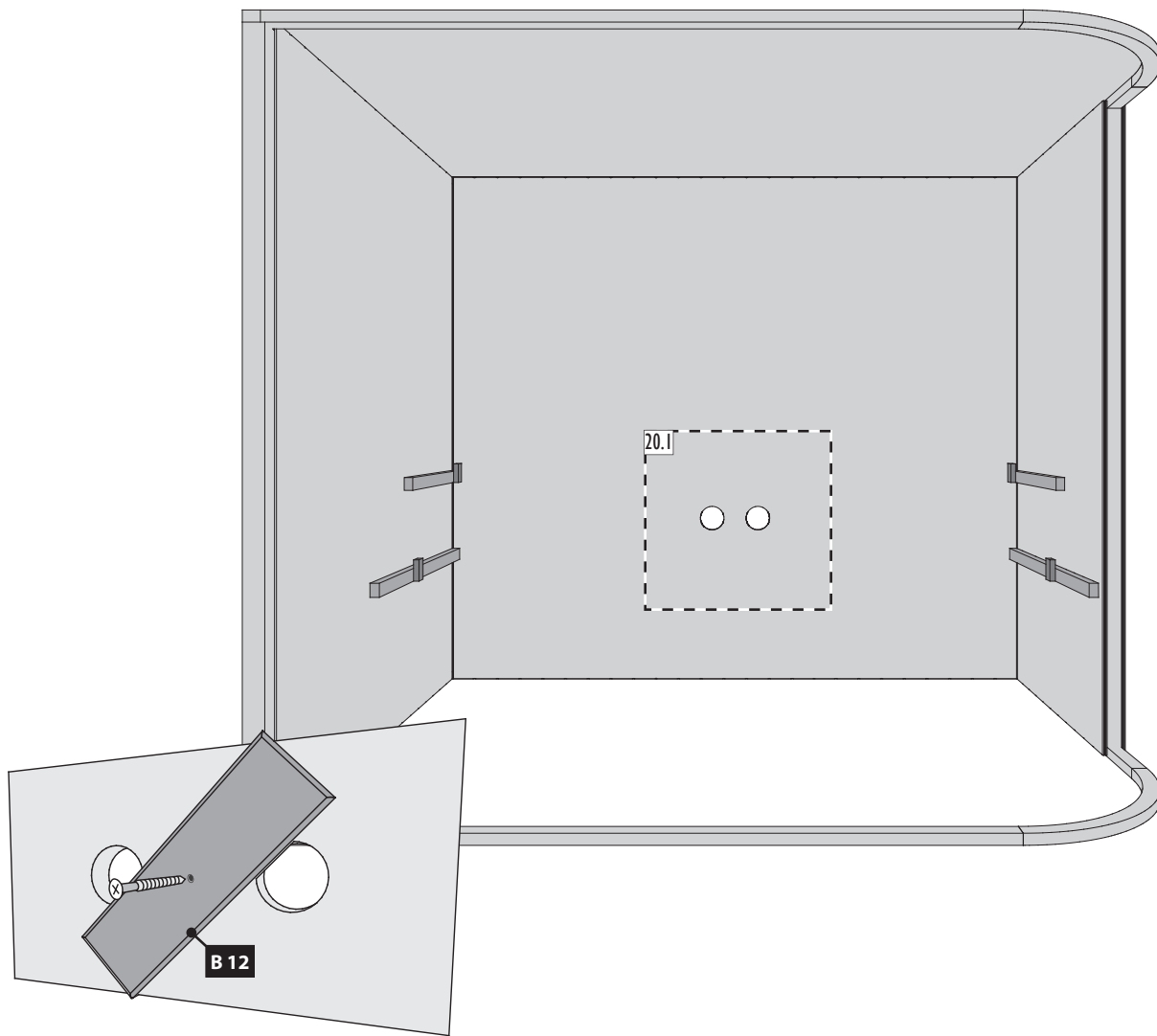
17.2



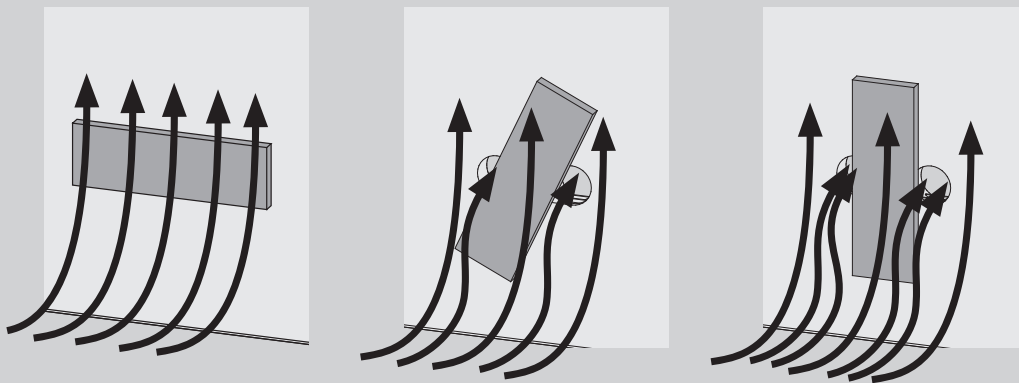
18











20.1





 Hier ist die Funktionsweise des Brettes abgebildet. Regeln Sie damit die Abluft nach Ihren eigenen Wünschen.


 Ceci représente le mode de fonctionnement de la planche. Avec elle, réglez l'écoulement de l'air selon vos désirs.

 This figure shows the functional principle of the board. Regulate the exhaust air according to your own wishes.

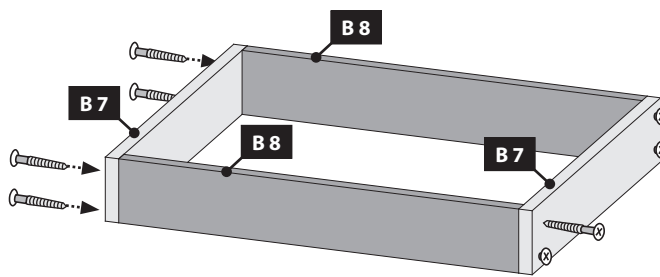
 Hier is de werking van het plankje afgebeeld. Regel daarmee de luchtafvoer naar eigen wens.

 Aquí está representada la forma de funcionamiento de la tabla. Regule con ello el aire de salida según sus propios deseos.

 Viene illustrato il principio di funzionamento della tavoletta di regolazione della ventilazione. Con essa si può regolare a piacere la ventilazione.

 Zde je zobrazená funkce desky. Regulujte s ní odsávací vzduch dle Vašeho přání.

2l 2x

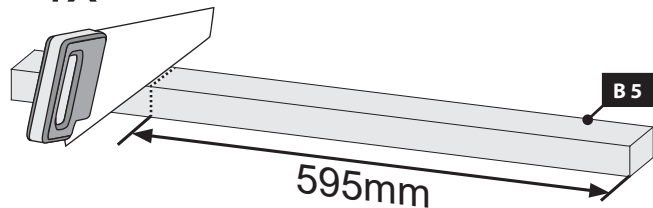


Ø3 mm 4x30
16x

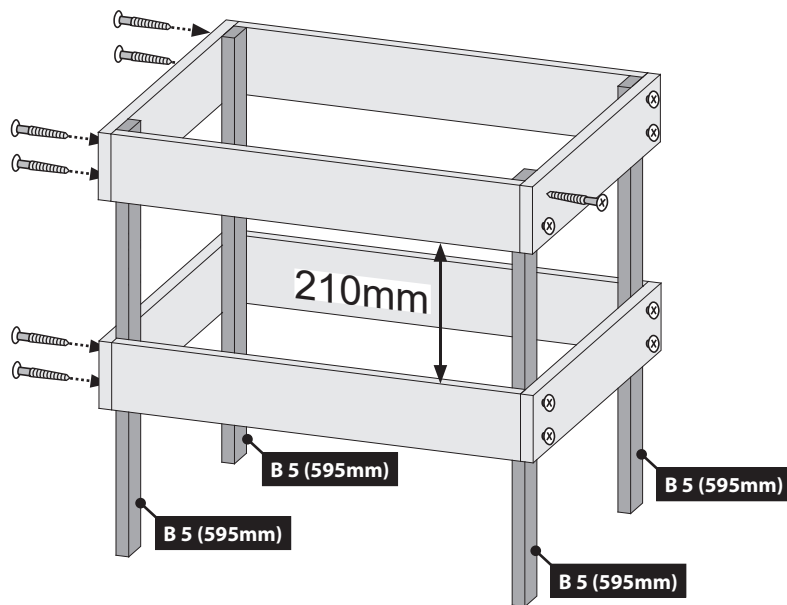
2l a

-  Nur bei 9 kW-Ofen
-  Seulement 9 kW chauffe
-  Only 9 kW heater
-  Slechts 9 kW heater
-  Sólo calentador de 9 kW
-  Solo riscaldamento 9 kW
-  Pouze topné těleso 9 kW

4x



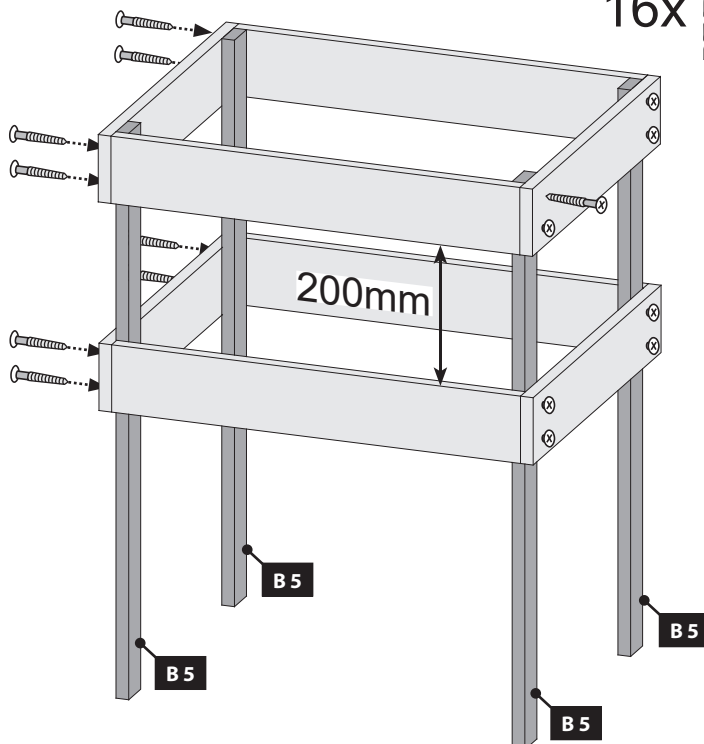
Ø3 mm 4x30
16x



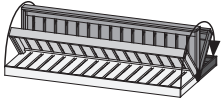
2l b

-  Bei allen anderen Öfen
-  Pour tous les autres fours
-  For all other furnaces
-  Voor alle andere ovens
-  Para todos los otros hornos
-  Per tutti gli altri tipi di forni
-  U všech ostatních pecích

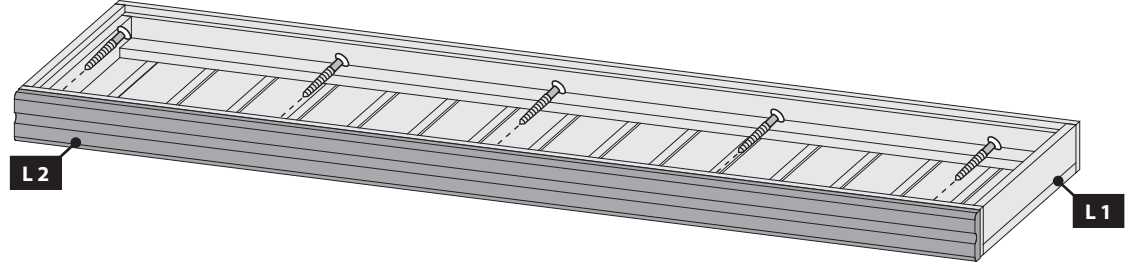
Ø3 mm 4x30
16x



22 2x

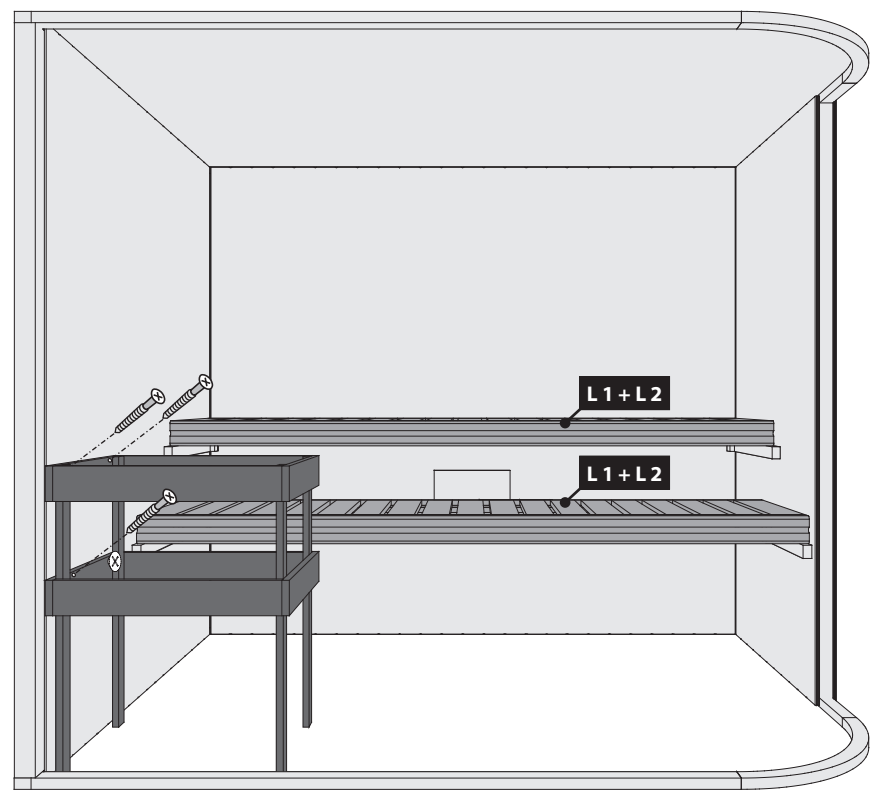


Ø3 mm 4x50
10x

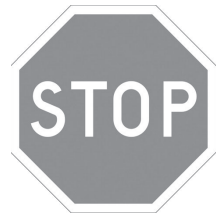
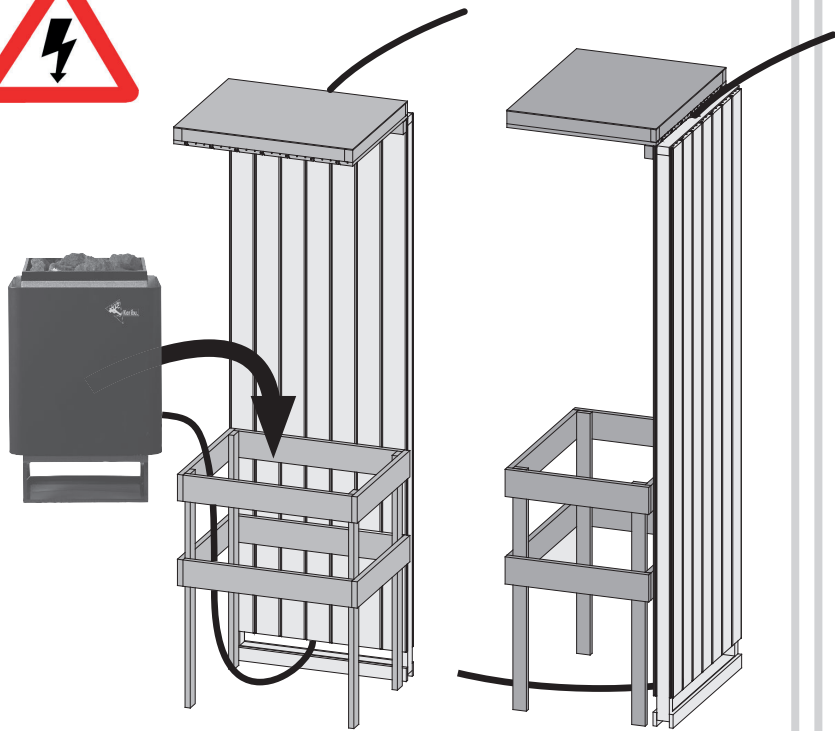


23

Ø3 mm 4x50
4x



24



- Einbau Glastür
- Montage porte en verre
- Installation of glass door
- Montage van de glazen deur
- Montaje de la puerta de cristal
- Installazione portello di vetro

!!! 04 – 08 !!!