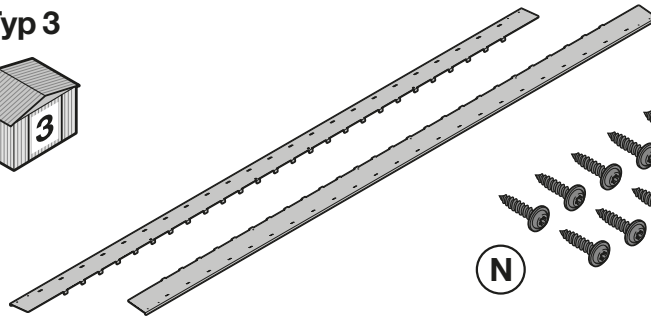
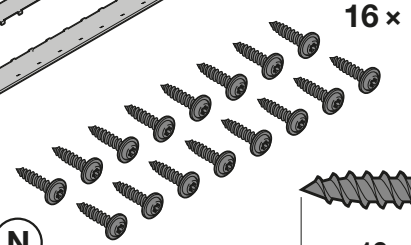


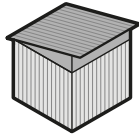
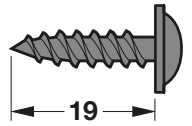
Typ 1 Typ 2 Typ 3



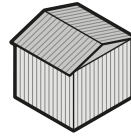
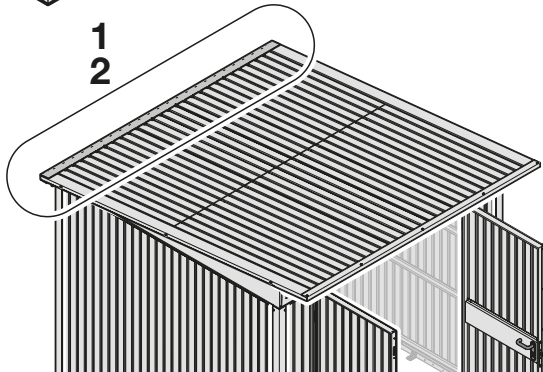
(N)



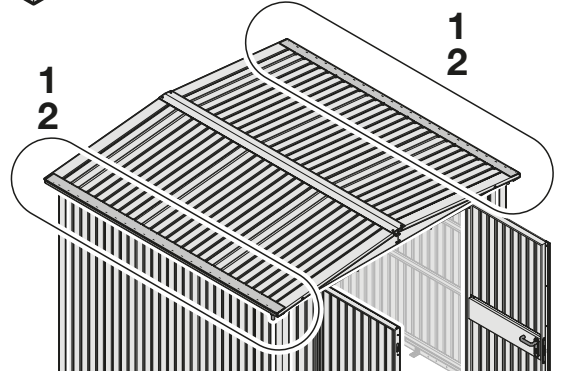
16 x



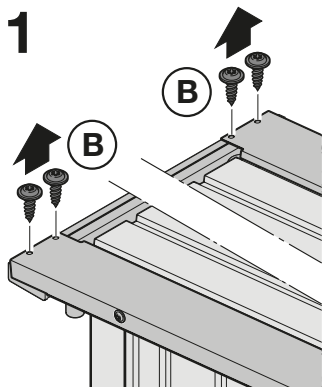
1
2



1
2



1



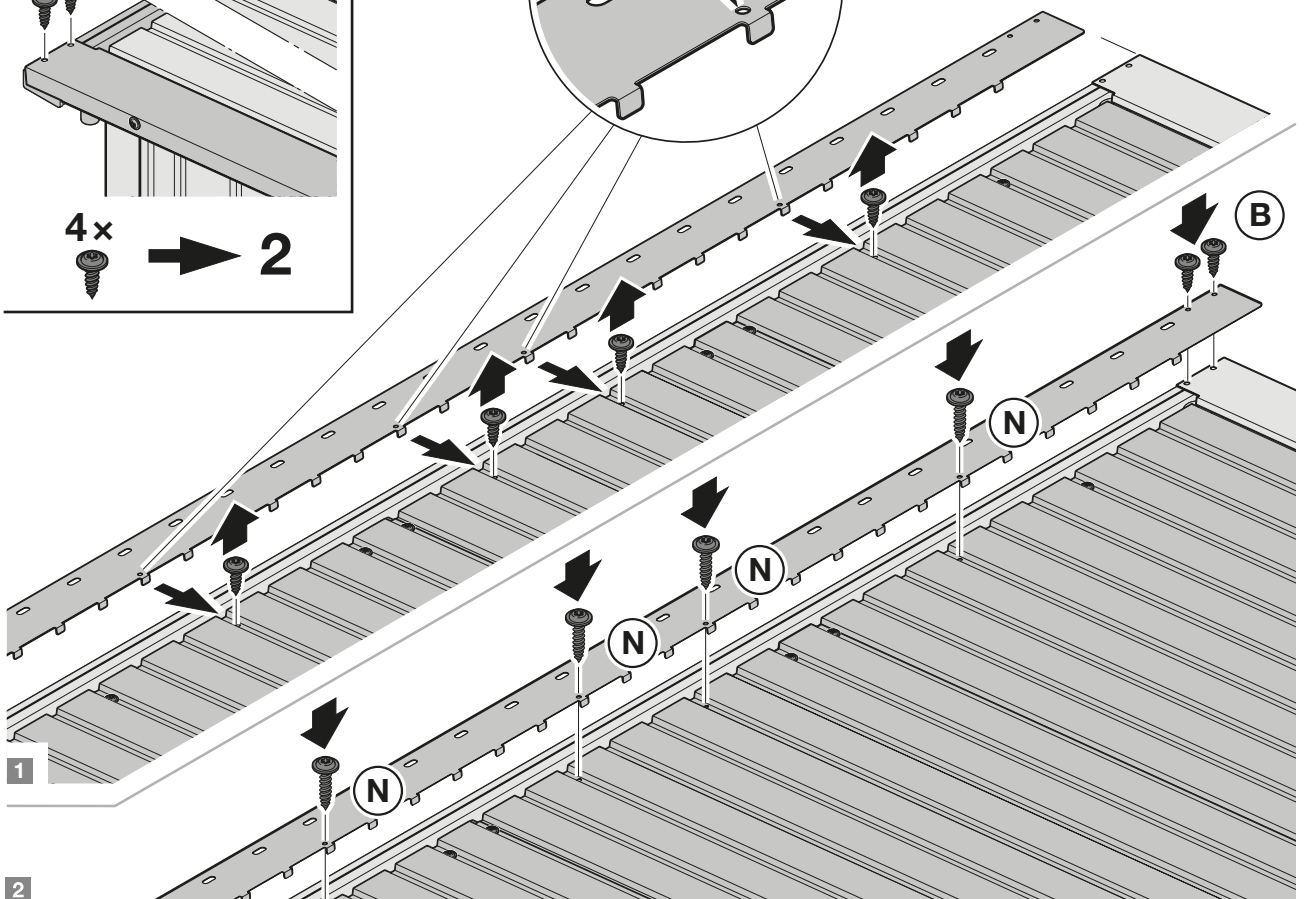
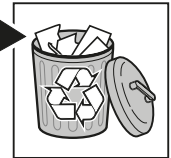
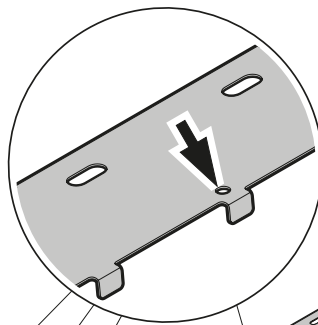
(B)

(B)

4x

2

2



Typ 3

