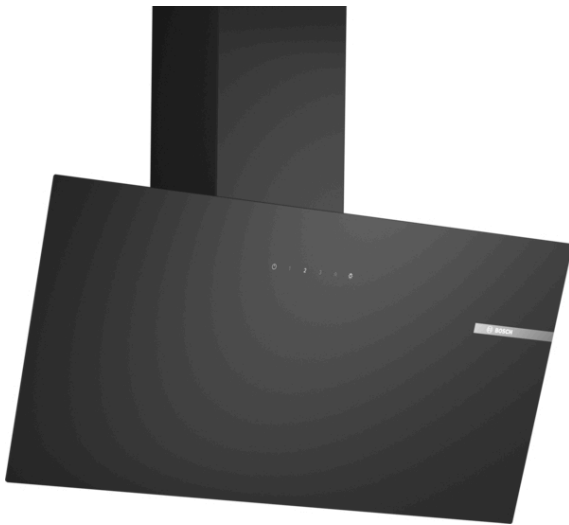


**Serie 2, Wandesse, 80 cm, Klarglas
schwarz bedruckt
DWK85DK60**



Zusätzlich erhältliches Zubehör

DWZ1GK1A2 : Standard Geruchsfilter (Ersatzbedarf)

DWZ1GK1U2 : Standard Umluftset

HEZG9AS00S :

**Die Schräge mit DirectSelect Bedienung
und einem leisen Motor für eine geruchs-
und geräuscharme Küche.**

- **Leiser Motor:** Genieße ein ruhiges Kocherlebnis mit maximaler Absaugleistung und geringem Geräuschpegel.
- **Touch Select Basic:** schnelle Auswahl der Einstellungen über die Touchbedienung.
- **Filtersättigung:** automatische Erinnerungen an die Reinigung und den Austausch der Filter.

Technische Daten

Bauart : Wandmontage

Länge Anschlusskabel : 150,0 cm

Höhe des Gerätes ohne Kamin : 325 mm

Nettogewicht : 11,7 kg

Steuerung : elektronisch

Max. Gebläseleistung-Abluftbetrieb : 430 m³/h

Gebläseleistung bei Intensivstufe-Umluftbetrieb : 550.0 m³/h

Max. Gebläseleistung-Umluftbetrieb : 445 m³/h

Gebläseleistung bei Intensivstufe-Abluftbetrieb : 550 m³/h

Anzahl der Lampen (Stck) : 2

Schalleistung : 60 dB(A) re 1 pW

Durchmesser des Abluftstutzens : 150 mm

Material des Fettfilters : Aluminium waschbar

Geruchsfilter : Nein

Art der Luftführung : Umrüstbar

Sonderzubehör : DWZ1GK1A2, DWZ1GK1U2, HEZG9AS00S

Art der Lampen : LED

Gesamtleistung der Lampen : 3 W

Art des Fettfilters : Kassette

Anschlusswert : 223 W

Absicherung : 4 A

Spannung : 220-240 V

Frequenz : 50 Hz

Steckerart : Schuko-/Gardy.m.Erdung

Art der Installation : Wandmontage

Gehäusematerial : Glas, lackiert

Steckerart : Schuko-/Gardy.m.Erdung

Abmessungen des Gerätes, mit Kamin (falls vorhanden) (in) : x
x

Abmessungen des verpackten Gerätes : 14.17 x 16.85 x 33.70

Nettogewicht : 26,000 lbs

Bruttogewicht : 35,000 lbs

Lage des Gebläses : Motor im Gehäuse

Rückstauklappe : Ja

Länge Anschlusskabel : 150,0 cm

Abmessungen des Gerätes : x 790.0 x 325.0 mm

Abmessungen des verpackten Gerätes : 360 x 428 x 856 mm

Nettogewicht : 11,7 kg

Bruttogewicht : 15,9 kg



Serie 2, Wandesse, 80 cm, Klarglas schwarz bedruckt DWK85DK60

Die Schräge mit DirectSelect Bedienung und einem leisen Motor für eine geruchs- und geräuscharme Küche.

Design:

- Schräg-Essen-Design
- Wandmontage
- Glasscheibe: schwarz bedruckt
- Wahlweise Abluft- oder Umluftbetrieb
- Für Umluftbetrieb wird ein Standard Umluftset (Sonderzubehör) benötigt

Wichtigste Eigenschaften:

- Kondensatormotor
- Arbeitsplatzbeleuchtung mit 2 x 3 W Power LED-Modulen
- Farbtemperatur: 4000 K
- Beleuchtungsstärke: 127 lux
- 1 Metallfettfilter

Komfortfunktionen:

- Elektronische Steuerung über DirectSelect-Bedienung, hintergrundbeleuchtet
- 3 Leistungsstufen und 1 Intensivstufe
- Automatisches Zurücksetzen von Intensiv- auf Normalstufe nach 5 Min.
- Sättigungsanzeige für Fett- und Geruchsfilter

Komfort bei der Reinigung:

- Die Oberflächen und Materialien sind glatt und leicht zu reinigen.
- Metallfettfilter, spülmaschinengeeignet

Leistung Abluft:

- Gemäß EN 61591 und EN/IEC 60704-2-13 kann Ihr Gerät im Abluftbetrieb folgende Werte erreichen:
Leistungsstufe 1: Lüfterleistung:220 m3/h; Geräuschwert 46 dB(A) re1pW
Leistungsstufe 2: Lüfterleistung:315 m3/h; Geräuschwert 53 dB (A) re1pW
Leistungsstufe 3: Lüfterleistung:430 m3/h; Geräuschwert 60 dB (A) re1pW
Intensivstufe 1: Lüfterleistung:550 m3/h; Geräuschwert 65 dB (A) re1pW
- Energieeffizienzklasse: A (auf einer Energieeffizienzklassen-Skala von A+++ bis D)
- Durchschnittlicher Energieverbrauch: 43.8 kWh/Jahr*
- Lüfter-Effizienzklasse: A*
- Beleuchtungs-Effizienzklasse: A*
- Fettfilter-Effizienzklasse: E*

Leistung Umluft:

- Gemäß EN 61591 und EN/IEC 60704-2-13 kann Ihr Gerät im Umluftbetrieb mit dem standardmäßigen Umluftset (als optionales Zubehör erhältlich) folgende Werte erreichen:
Leistungsstufe 1: Lüfterleistung215 m3/h; Geräuschwert 51 dB(A) re1pW
Leistungsstufe 2: Lüfterleistung300 m3/h; Geräuschwert 61 dB(A) re1pW
Leistungsstufe 3: Lüfterleistung445 m3/h ; Geräuschwert 69 dB(A) re1pW
Intensivstufe 1: Lüfterleistung550 m3/h; Geräuschwert 72 dB (A) re1pW

Technische Daten und Nachhaltigkeit:

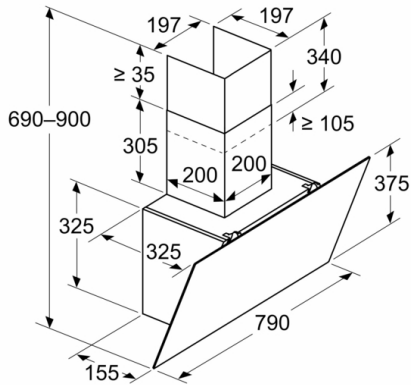
- Angaben zum Verbrauch:
- Gesamtanschlusswert: 223 W
- Spannung: 220 - 240 V

Informationen zur Planung und Installation:

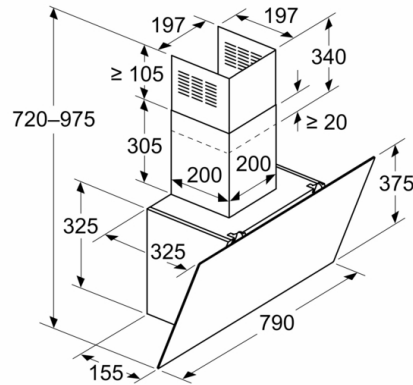
- Gerätemaße Abluft (HxBxT): 690-900 x 790 x 325 mm
- Gerätemaße Umluft (HxBxT): 720-975 x 790 x 325 mm
- Abluftstutzen Ø 150 mm
- Länge Anschlusskabel: 1.5 m mit Stecker
- Lieferung mit Rückstauklappe

**Serie 2, Wandesse, 80 cm, Klarglas schwarz bedruckt
DWK85DK60**

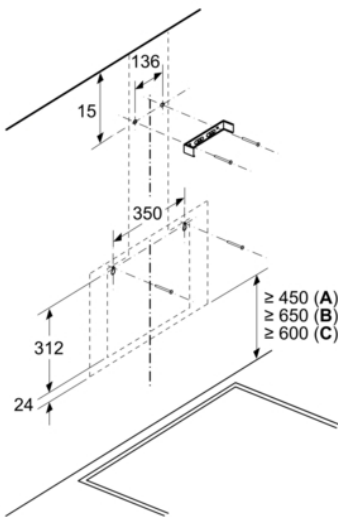
Maße in mm
Gerät im Abluftbetrieb



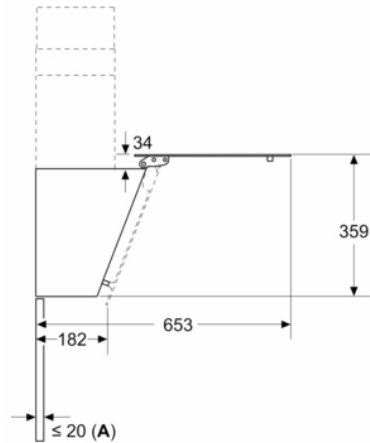
Maße in mm
Gerät im Umluftbetrieb



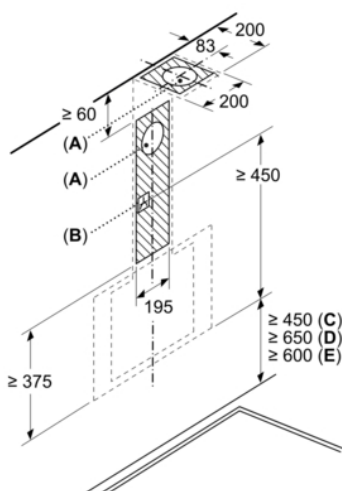
Maße in mm
Wandinstallation mit Kamin



Maße in mm



Maße in mm



A: Max. Stärke Rückwand