

Innenfutter für den Einbau von VELUX Fenstern in Kombination neben- und übereinander

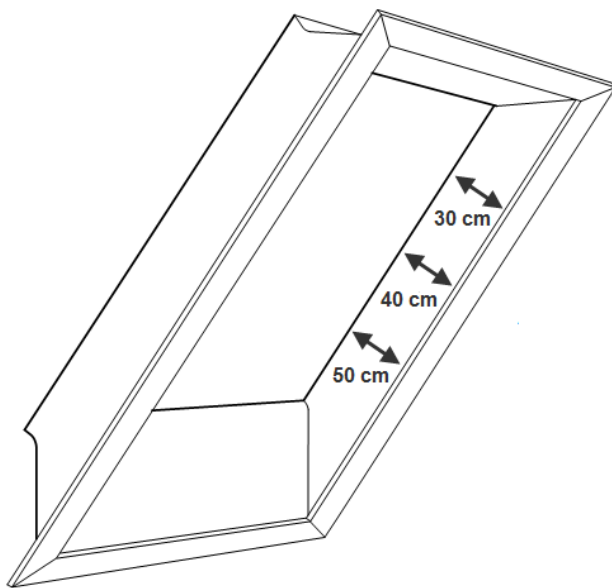
Sehr geehrte VELUX Kundin, sehr geehrter VELUX Kunde,

die nachfolgende Übersicht zeigt Ihnen, wie der Innenausbau an Dachwohnfenstern mit VELUX Innenfuttern, beim Einbau in Kombination neben- und übereinander, ausgeführt werden kann.

VELUX Innenfutter für den Einbau in Kombinationen

Für den Innenausbau an VELUX Dachwohnfenstern, die in einer Kassette nebeneinander mit einem Blendrahmenabstand von 10, 12, 14 oder 16 cm oder übereinander mit einem Blendrahmen-Abstand von 10 oder 25 cm eingebaut sind, können immer einzelne VELUX Innenfutter verwendet werden. Der Fensterzwischenraum muss hierbei allerdings bauseitig verkleidet werden.

Einzel-Innenfutter



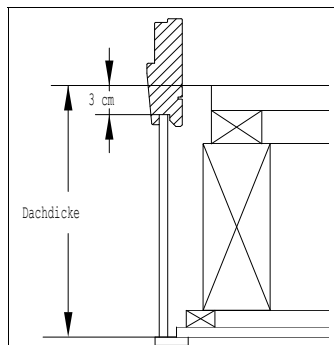
Die VELUX Innenfutter sind lieferbar für folgende Dachdicken:

LSB „Grundelement 30 cm“ für Dachdicken von 17 bis 33 cm.

LSC „Grundelement 40 cm“ für Dachdicken von 17 bis 43 cm.

LSD „Grundelement 50 cm“ für Dachdicken von 17 bis 53 cm.

Alle VELUX Innenfutter serienmäßig inkl. einer zur Fenstergröße passenden Dampfsperrschürze, mit der eine werkstoffgerechte Anbindung der Dampfsperre des Daches an das Dachfenster dauerhaft gewährleistet wird.



D = Dachdicke:

Gemessen ab Oberkante Dachlatte bis Innenkante Dachinnenverkleidung.

Maximal erreichbare Dachdicke:

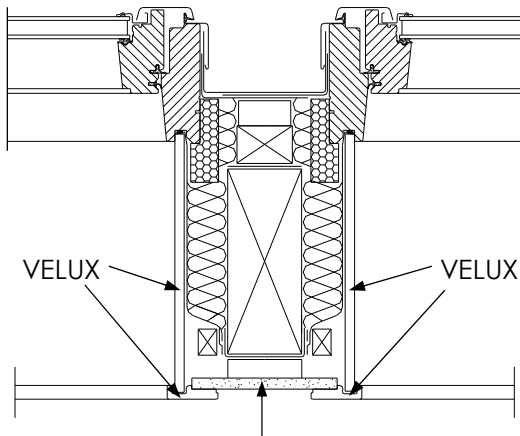
LSB: 33 cm

LSC: 43 cm

LSD: 53 cm

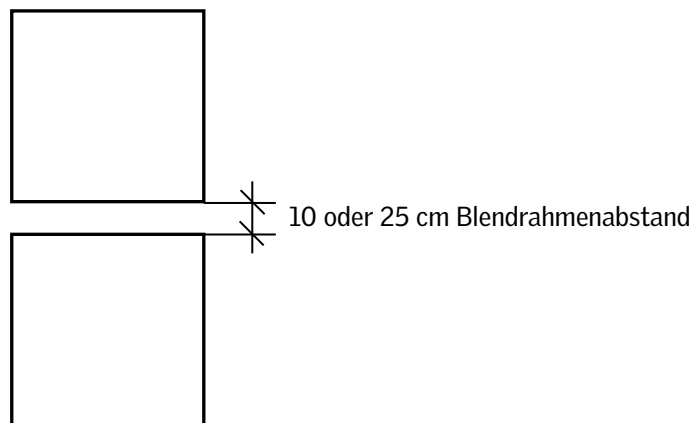
Verkleidung des Fensterzwischenraumes

Fall 1: Zwei oder mehrere VELUX Dachwohnfenster in Kombination nebeneinander eingebaut (Blendrahmen-Abstand 10, 12, 14 oder 16 cm)

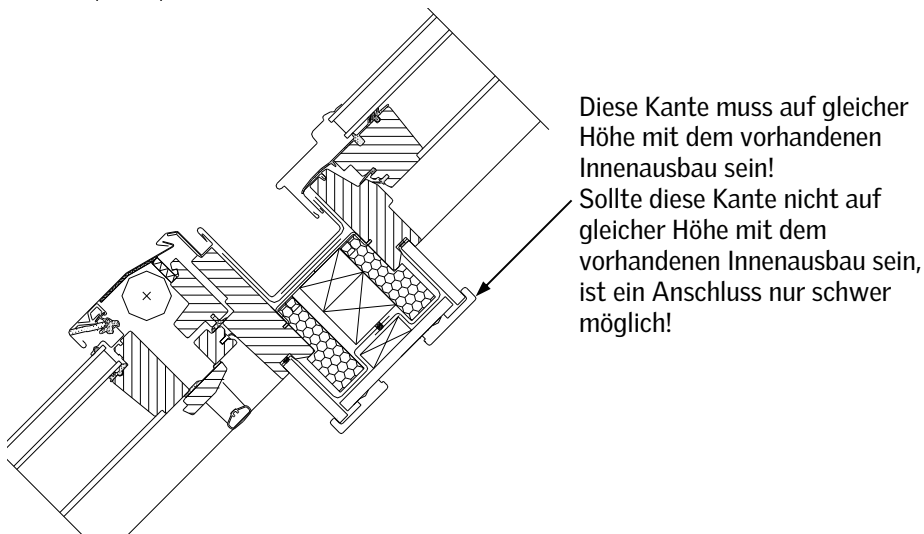
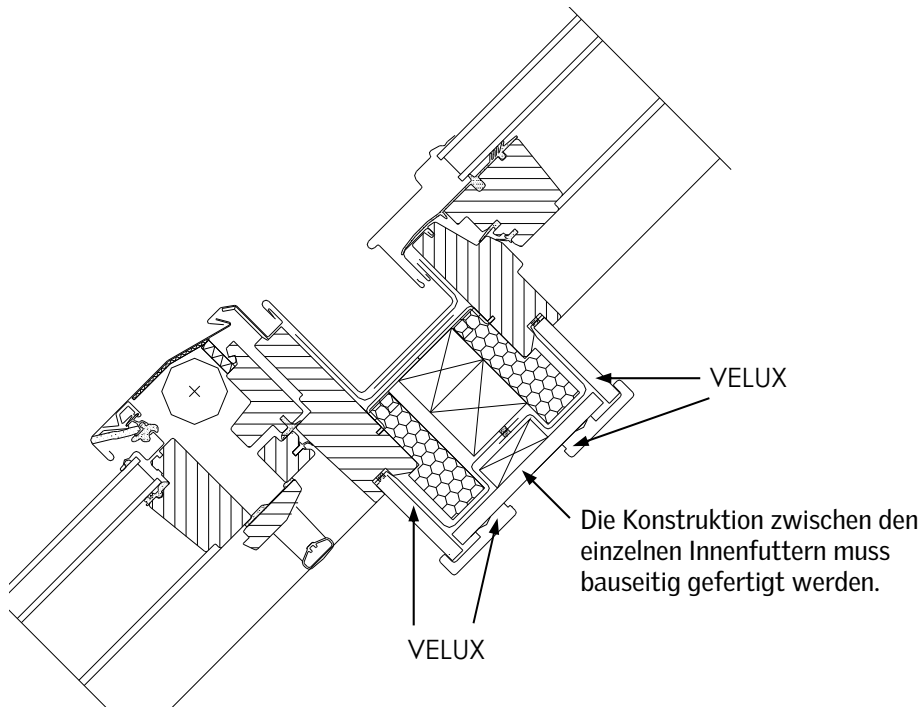


Die Konstruktion zwischen den einzelnen Innenfuttern muss bauseitig gefertigt werden.

Fall 2: Zwei oder mehrere VELUX Dachwohnfenster in Kombination übereinander eingebaut (Blendrahmen-Abstand 10 oder 25 cm)



Fall 2:



Weitere Fachinformationen und Unterlagen

erhalten Sie über unseren Internetauftritt www.velux.de/info