

Hinweise zum Verlauf der Innenfutter-Breitenteile bei Dachneigungen von 15° bis 30° und 60° bis 90°

Sehr geehrte VELUX Kundin, sehr geehrter VELUX Kunde,

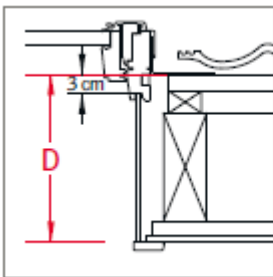
die nachfolgenden Seiten enthalten Informationen über den Verlauf der Breitenteile (Ober- und Unterteil) von VELUX Innenfuttern bei verschiedenen Dachneigungen.

Innenfutter können selbstverständlich auch bei Dachneigungen von 15° bis 30° und 60° bis 90° verwendet werden.

Dabei ist jedoch zu beachten, dass die Breitenteile nicht ganz waagrecht bzw. senkrecht verlaufend montiert werden können, sofern Sie das VELUX Innenfutter passend zur Dachdicke auswählen.

Wahl des Innenfutters nach der Dachdicke

1. Messen der vorhandenen Dachdicke



D = Dachdicke:
Gemessen ab
Oberkante Dach-
latte bis Innen-
kante Dachinnen-
verkleidung.

2. Auswahl des Innenfutters

Lieferbare Innenfutter:

- LSB „Grundelement 30 cm“ passend für Dachdicken von 17 bis 33 cm
- LSC „Grundelement 40 cm“ passend für Dachdicken bis 43 cm
- LSD „Grundelement 50 cm“ passend für Dachdicken bis 53 cm

Bitte beachten Sie, dass VELUX Innenfutter für Dachdicken über 53 cm nicht erhältlich sind.

Warum können die Breitenteile nach vorheriger Auswahl bei 15° bis 30° und 60° bis 90° nicht ganz waagrecht bzw. senkrecht verlaufend montiert werden?

Erklärung:

Die Breiten- bzw. Seitenteile der VELUX Innenfutter bieten für solch einen Einbau nicht ausreichend Material, d.h. die Breiten- und Seitenteile wären bei den genannten Dachneigungen zu kurz.

Besteht der Wunsch, auch in Dachneigungen von 20° bis 30° und 70° bis 90° eine waagerechte bzw. senkrechte Montage der Breitenteile zu realisieren, ist dies eventuell mit VELUX Innenfuttern dennoch möglich.

In solchen Fällen müssen VELUX Innenfutter bestellt werden welche für größere Dachdicken geeignet sind, damit zusätzliches Material zur Verfügung steht.

Wahl des Innenfutters nach der Dachdicke und Dachneigung

1. Messen der vorhandenen Dachneigung
2. Messen der vorhandenen Dachdicke

3. Auswahl des Innenfutters

1 Dachneigung ablesen: z. B. 35°

2 Dachdicke ermitteln: z. B. 26 cm

3 Zu wählender Innenfutter-Typ: Grundelement LSB

Dachneigung	Dachdicke in cm			
15°-19°	-	-	-	18-53
20°-24°	-	18-22	23-28	29-53
25°-27°	18-20	21-28	29-36	37-53
28°-30°	18-22	23-32	33-41	40-53
31°-33°	18-25	26-36	37-46	47-53
1 34°-36°	2 18-28	29-40	41-52	53
37°-39°	18-32	33-43	44-52	-
40°-42°	18-33	34-43	44-53	-
43°-45°	18-33	34-43	44-53	-
Zu wählender Innenfutter-Typ	3 LSB	LSC	LSD	bauseits

Bitte beachten Sie, das VELUX nicht für jede Kombination aus Dachdicke und Dachneigung ein passendes Innenfutter zur Verfügung stellen kann.

Würde für eine waagerechte bzw. senkrechte Montage der Breitenteile ein Innenfutter benötigt, welches 53 cm überschreitet, dann ist dieser Einbau mit VELUX Produkten nicht möglich. In diesem Fall ist der Innenausbau bauseitig zu lösen.

Hinweis:

Ein Einbau der VELUX Innenfutter mit möglichst waagerechter bzw. senkrechter Position der Breitenteile, kann nur erfolgen wenn **keine störenden Wechselhölzer** vorhanden sind.

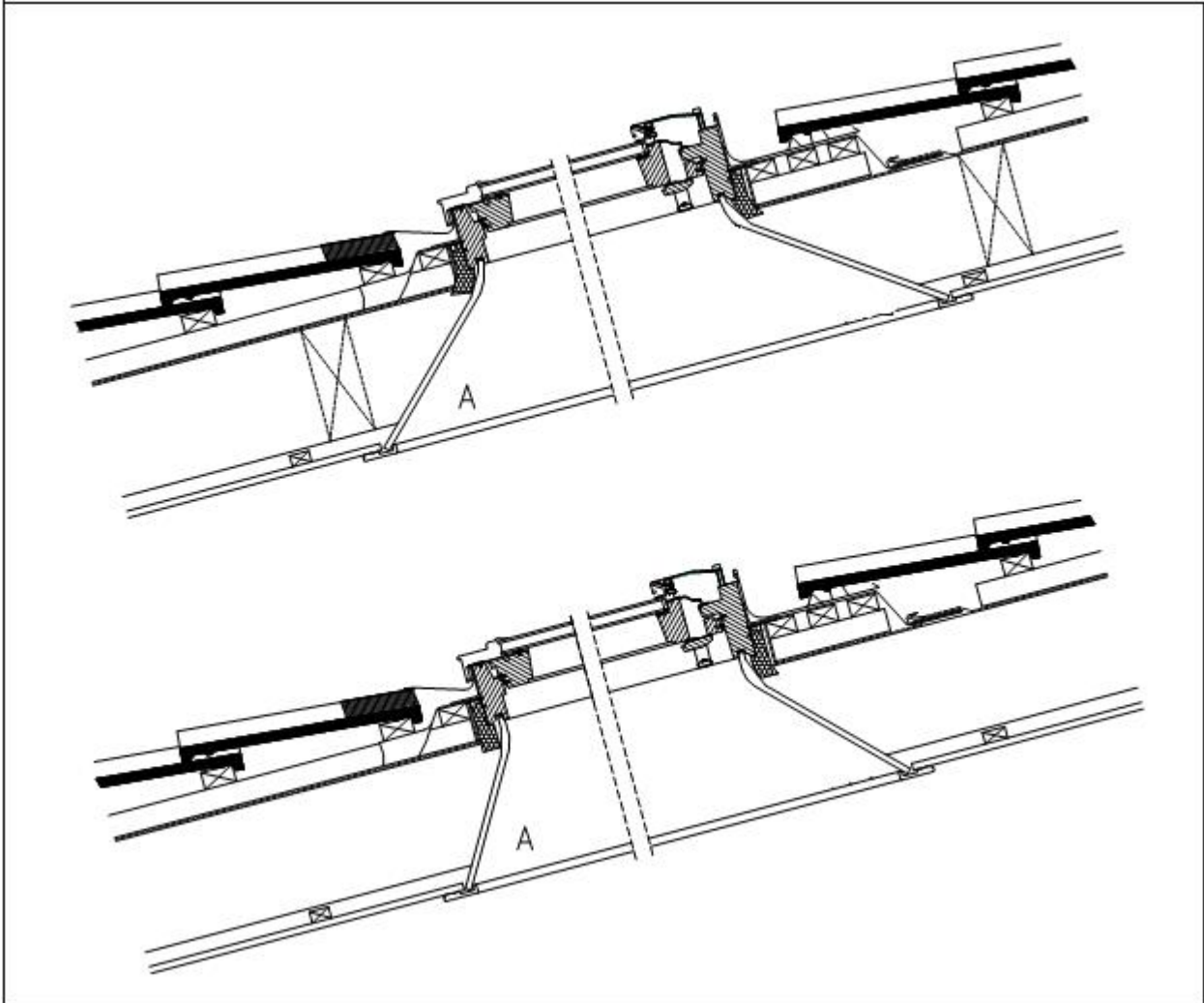
Daher sollte bei der Planung des Fenstereinbaus auf die Lage der Wechsel geachtet werden.

Die Wechselhölzer sollten in jedem Falle soweit vom Fenster entfernt sein, dass die Innenfutter-Breitenteile je nach vorhandener Dachneigung möglichst waagrecht bzw. senkrecht verlaufen können.

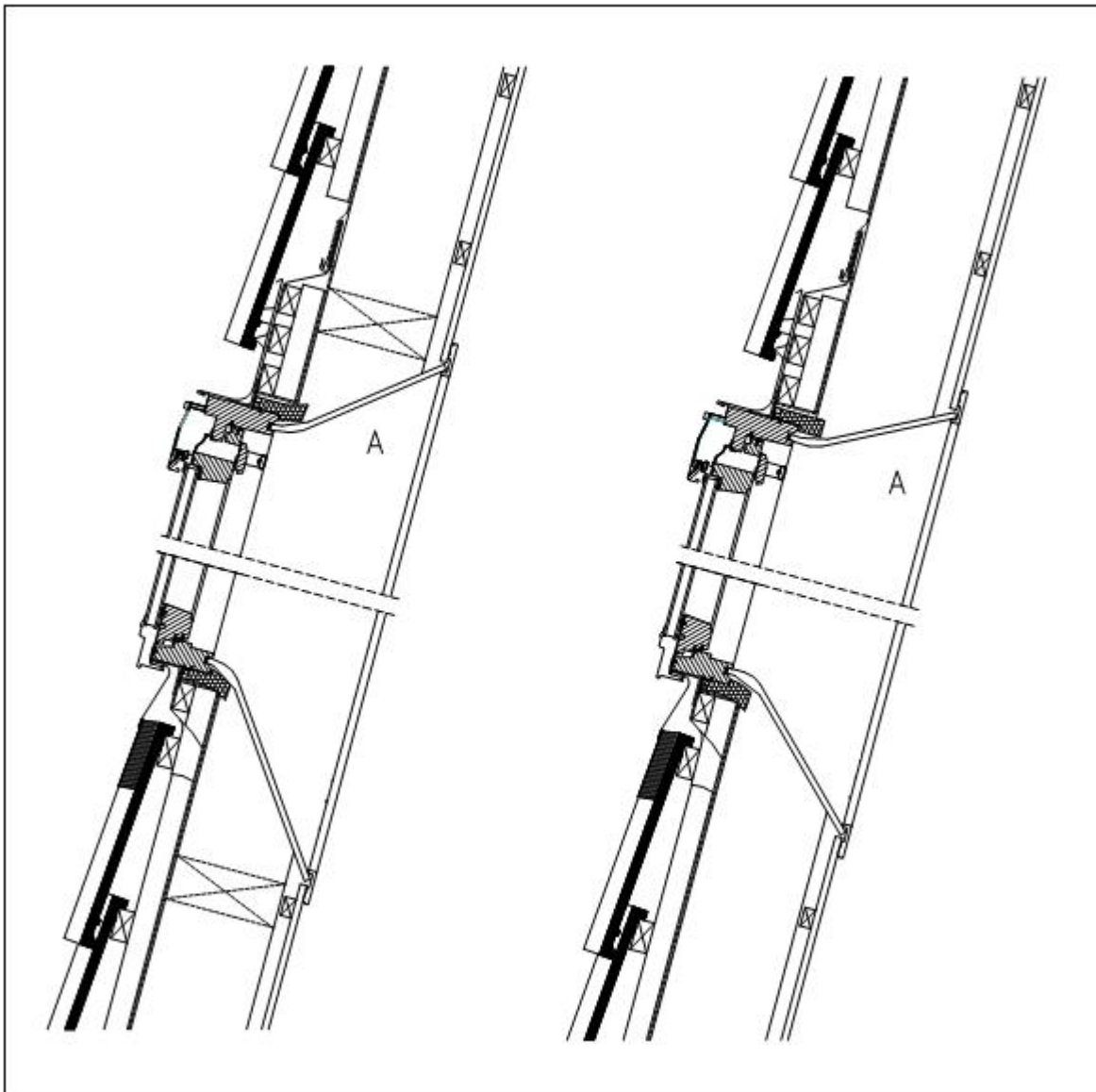
(Sehen Sie hierzu bitte die Skizze auf den folgenden Seiten)

Auf den folgenden 2 Seiten erhalten Sie jeweils grafische Ansichten zu den Einbausituationen.

Verlauf der Innenfutter-Breitenteile (Ober- und Unterteile) bei einer Dachneigung von 15° bis 30°.
Achtung: Lage der Wechsel beachten!



Verlauf der Innenfutter-Breitenteile (Ober- und Unterteile) bei einer Dachneigung von 60° bis 90°.
Achtung: Lage der Wechsel beachten!



Weitere Fachinformationen und Unterlagen

erhalten Sie über unseren Internetauftritt www.velux.de/info