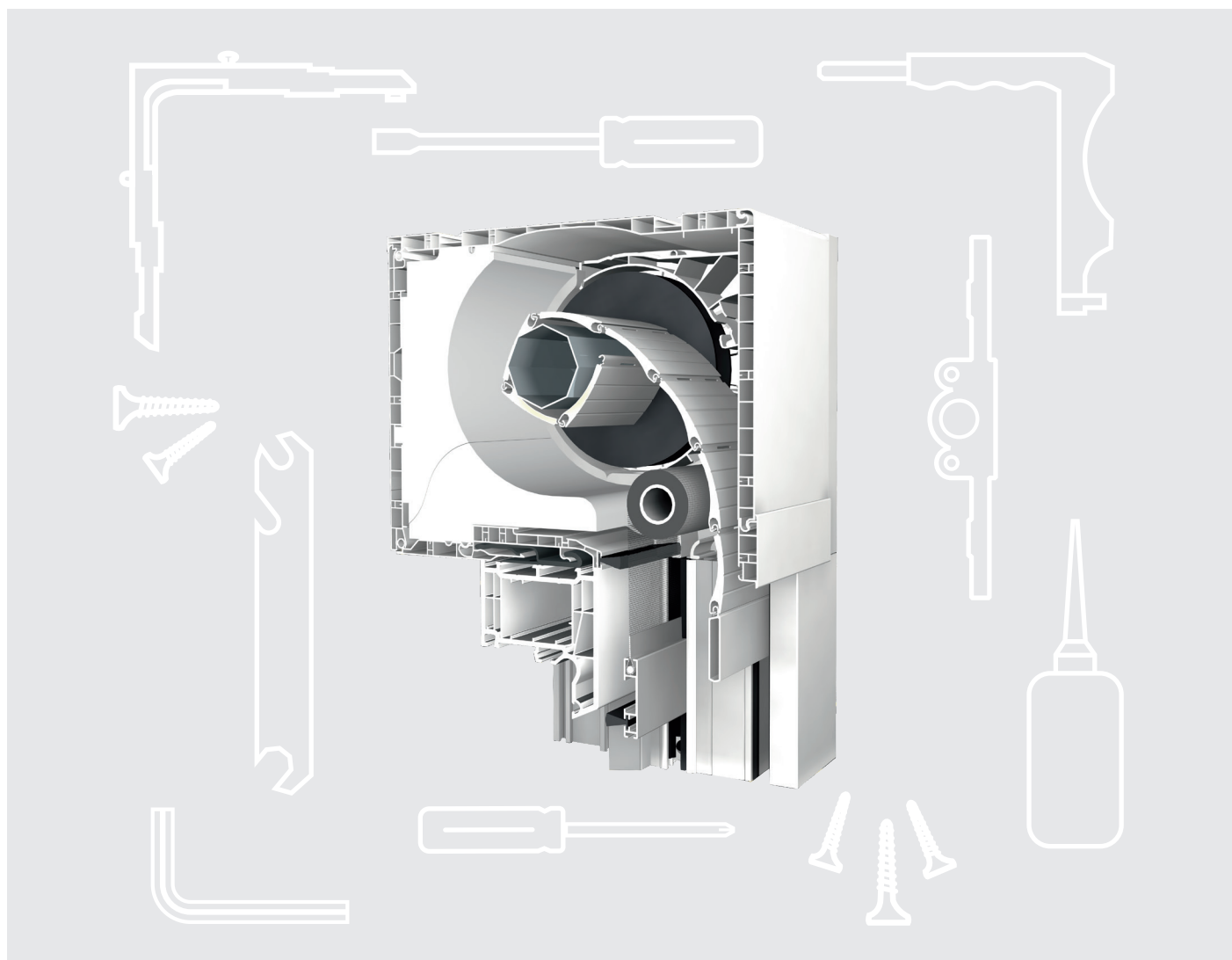


DE Bedienungs- und Wartungsanleitung

# Rollladen, Hand- und Motorbetrieb



## WICHTIG

Lesen Sie diese Anleitung vor der ersten Bedienung aufmerksam durch und beachten Sie vor allem die Sicherheitshinweise. Schäden, die durch Nichtbeachtung der Bedienungs- und Wartungsanleitung entstehen, unterliegen nicht der Gewährleistung.

Bewahren Sie diese Anleitung bis zur Entsorgung gut auf bzw. geben Sie diese beim Verkauf mit, die Anleitung enthält auch Hinweise zur Wartung und Instandsetzung.

Reparaturen und Demontage dürfen nur durch dafür ausgebildetes Fachpersonal erfolgen. Nehmen Sie selbst keine Veränderungen am Produkt vor. Eine sichere Handhabung ist dann nicht mehr gewährleistet.

Dargestellte Abbildungen sind exemplarisch.

## ALLGEMEINE SICHERHEITSHINWEISE



### ROLLADENBEDIENUNG BEI STURM

Schließen Sie bei stärkerem Wind Ihre Fenster. Sorgen Sie dafür, dass auch in Ihrer Abwesenheit kein Durchzug entstehen kann.

#### HINWEIS

Geschlossene Rollläden können bei geöffnetem Fenster nicht jeder Windlast widerstehen.

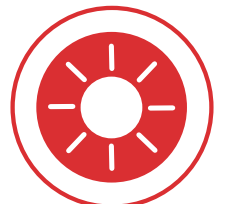
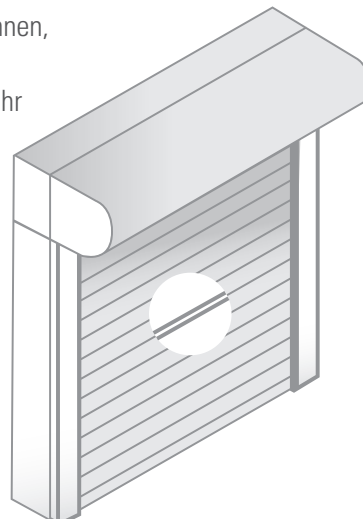


#### Achtung

Die angegebene Windklasse ist nur bei geschlossenem Fenster zu gewährleisten.

### ROLLADENBEDIENUNG BEI HITZE

Bei Verwendung von Rollläden als Sonnenschutz empfehlen wir Ihnen, diese nicht vollständig zu schließen, so dass eine Hinterlüftung gewährleistet ist. Bei Kunststoffrollläden wird außerdem die Gefahr von Verformungen verringert.



## ROLLADENBEDIENUNG BEI KÄLTE

Bei Frost kann der Rollladen anfrieren. Vermeiden Sie eine gewaltsame Betätigung und verzichten Sie bei festgefrorenem Rollladen auf ein Öffnen oder Schließen.

### HINWEIS

Nach dem Abtauen ist eine Bedienung wieder möglich.

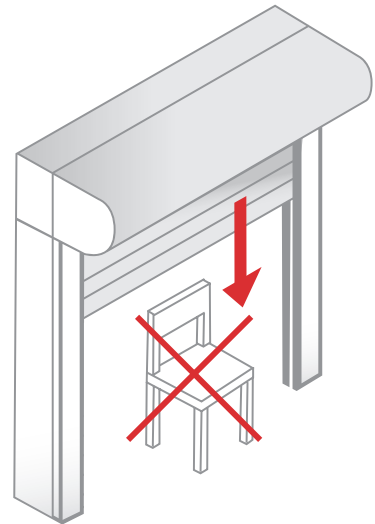


## VERFAHRBEREICH DES ROLLADENS

Das Abfahren des Rollladens darf nicht behindert werden.

### HINWEIS

Achten Sie darauf, dass keine Hindernisse den Laufbereich des Rollladens versperren.



## FALSCHBEDIENUNG

Schieben Sie den Rollladen nie hoch, dies könnte Funktionsstörungen hervorrufen.

## NICHT BESTIMMUNGSGEMÄSSE VERWENDUNG

Produkt nicht mit zusätzlichen Gewichten belasten.



### Sicherheitshinweis für Wartung und Pflege

Rollladen zwingend vom Strom trennen, falls dieser außerhalb des Blickfeldes bedient werden kann!

## GURTZUG (AUCH SCHNUR ODER SEIL)

### ROLLADEN ÖFFNEN/SCHLIESSEN (ALLGEMEINES VORGEHEN)

Beim Öffnen den Aufzugsgurt im letzten Drittel langsam betätigen. Rollladen soll nicht gewaltsam oben anschlagen. Beim Schließen den Aufzugsgurt im letzten Drittel langsam betätigen. Den Aufzugsgurt nie loslassen.

#### HINWEIS

Vermeiden Sie jede ruckartige Betätigung der Aufzuggurte.

### ROLLADEN ÖFFNEN/SCHLIESSEN

Aufzugsgurt immer gleichmäßig und senkrecht nach unten bzw. aus dem Wicklergehäuse ziehen.

#### HINWEIS

Die seitliche Ablenkung des Aufzuggurtes führt zu übermäßigem Verschleiß. Der Gurt kann sich dadurch verziehen. Dies kann Funktionsstörungen hervorrufen.

#### Achtung

Aufzugsgurt wird automatisch im Gurtwickler aufgewickelt.  
Aufzugsgurt nach oben nachgeben, nie loslassen.

## KURBEL (HANDKURBEL)

### ROLLADEN ÖFFNEN/SCHLIESSEN

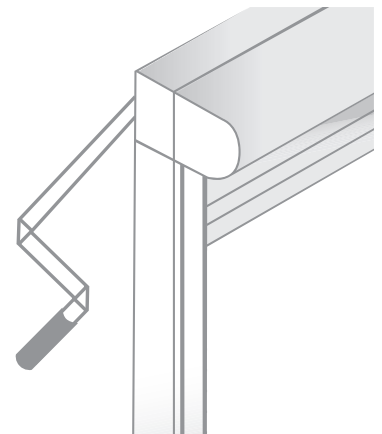
Vor dem vollständigen Öffnen die Drehbewegung der Kurbel verlangsamen. Rollladen soll nicht gewaltsam oben anschlagen. Vor dem vollständigen Schließen die Drehbewegung der Kurbel verlangsamen. Sobald Sie einen Widerstand spüren, nicht mehr weiter drehen.

#### HINWEIS

Vermeiden Sie eine zu große Ablenkung der Kurbelstange. Dies führt zu Schwergängigkeit und übermäßigem Verschleiß.

#### Achtung

Kurbel bei vollständig geöffnetem Rollladen nicht gewaltsam weiterdrehen.  
Kurbel bei vollständig geschlossenem Rollladen nicht weiter in Abwärtsrichtung drehen, sobald Sie einen Widerstand spüren.



## BEDIENUNG MIT ELEKTROMOTOR

### ZUGÄNGIGKEIT DER BEDIENELEMENTE BESCHRÄNKEN

Lassen Sie Kinder nicht mit den Bedienelementen wie z. B. Funkhandsender oder Schalter des Rollladens spielen. Funkhandsender sind von Kindern fernzuhalten.

### VORGEHEN IM WINTER

Bei automatischen Steuerungen die Automatik abschalten, wenn ein Anfrieren droht.

#### AUSNAHME

Rollladenantriebe, die mit einem Überlastungsschutz bzw. einer Hinderniserkennung ausgestattet sind.



### AUTOMATISCHE ROLLLÄDEN VOR BALKON- UND TERRASSENTÜREN

Ist vor dem einzigen Zugang zu Ihrem Balkon oder Ihrer Terrasse ein Rollladen montiert, der an eine Automatik angeschlossen ist, so können Sie sich aussperren.

#### HINWEIS

Schalten Sie bei der Benutzung des Balkons bzw. der Terrasse die Automatik ab. Sie verhindern damit ein Aussperren.

### BETÄTIGUNG MIT DREH- ODER TASTSCHALTER

Durch Drücken und Halten der entsprechenden Taste (AUF/ AB) bzw. durch Drehen und Halten des Schaltknebels (LINKS/ RECHTS) bewegt sich der Rollladen in die gewählte Richtung.

#### HINWEIS

Durch Loslassen der Taste bzw. des Schaltknebels stoppt der Rollladen.

### BETÄTIGUNG MIT RASTSCHALTER

Durch Drücken der entsprechenden Taste (AUF/ AB) bzw. durch Drehen des Schaltknebels (LINKS/ RECHTS) bewegt sich der Rollladen in die gewählte Richtung.

#### HINWEIS

Durch Drücken der Stop-Taste oder der Taste für die Gegenrichtung (je nach Schalterausführung) bzw. durch Zurückdrehen des Schaltknebels stoppt der Rollladen.

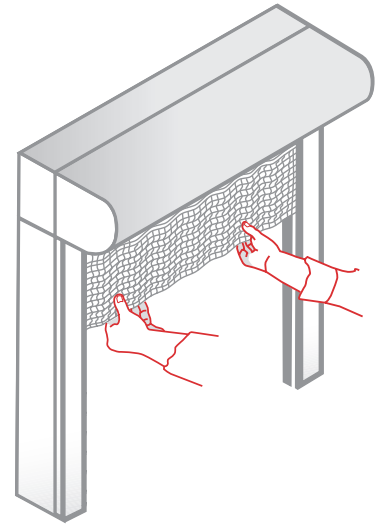
### BETÄTIGUNG MIT AUTOMATIKSTEUERUNG

Siehe separate Anleitung für Automatiksteuerung.

## BEDIENUNG DES INTEGRIERTEN INSEKTENSCHUTZ

### BEDIENUNG INSEKTENSCHUTZ

Beim Entriegeln des Insektenschutzgitters ist zu beachten, dass das Gitter mit beiden Händen so weit wie möglich nach oben geführt wird, um Beschädigungen durch zu schnelles oder ruckartiges Einfahren zu verhindern.



### WARTUNG UND PFLEGE



### PFLEGE

Um eine lange Lebensdauer zu gewährleisten, empfehlen wir Ihnen, die Oberfläche des Rollladens regelmäßig zu reinigen.

#### HINWEIS

Entfernen Sie Schmutz oder Gegenstände in den Führungsschienen. Zur Reinigung der Oberflächen verwenden Sie geeignete Reiniger.

Rollladen zwingend vom Strom trennen, falls dieser außerhalb des Blickfeldes bedient werden kann!

### WARTUNG

Untersuchen Sie den Rollladen und die Bedienelemente regelmäßig auf Anzeichen von Verschleiß und Beschädigung und das Produkt auf Standfestigkeit. Inspektion oder Wartung von elektrischen Teilen sowie Einstellung der Endlagen, muss von dafür ausgebildeten Fachleuten vorgenommen werden. Nur Original-Ersatzteile verwenden.

#### Achtung

Rollladen nicht benutzen, wenn eine Reparatur erforderlich ist.

Rollladen zwingend vom Strom trennen, falls dieser außerhalb des Blickfeldes bedient werden kann!

Manufactured for HORNBACH Baumarkt AG, Hornbachstraße 11, 76879 Bornheim/Germany,  
product@hornbach.com, www.hornbach.com