

Projektdetails

Tragen Sie hier die grundlegenden Projektdetails ein.

Arbeitsplatte: Gewünschtes Dekor und Stärke

Arbeitsplatte: Gewünschte Kante

Rückwand: Gewünschtes Dekor und Stärke

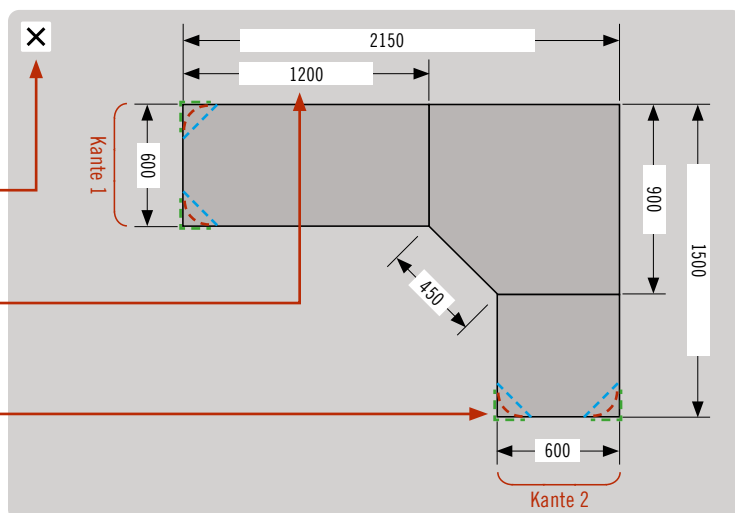
Extras: (Aufmaß, Montage etc.)

So tragen Sie Ihre Maße ein

Gewünschter Arbeitsplatten-Aufbau ankreuzen.

Maße in Kästchen eintragen (Maßangaben in mm).

Kantenform mit farbigen Strichlinien zeichnerisch definieren



Zubehör für Arbeitsplatten

Passendes PICCANTE Zubehör finden Sie in ihrem HORNBACH Markt und im HORNBACH Web Shop.



Verbindungsprofile für Arbeitsplatten



Abschlussprofile für Arbeitsplatten

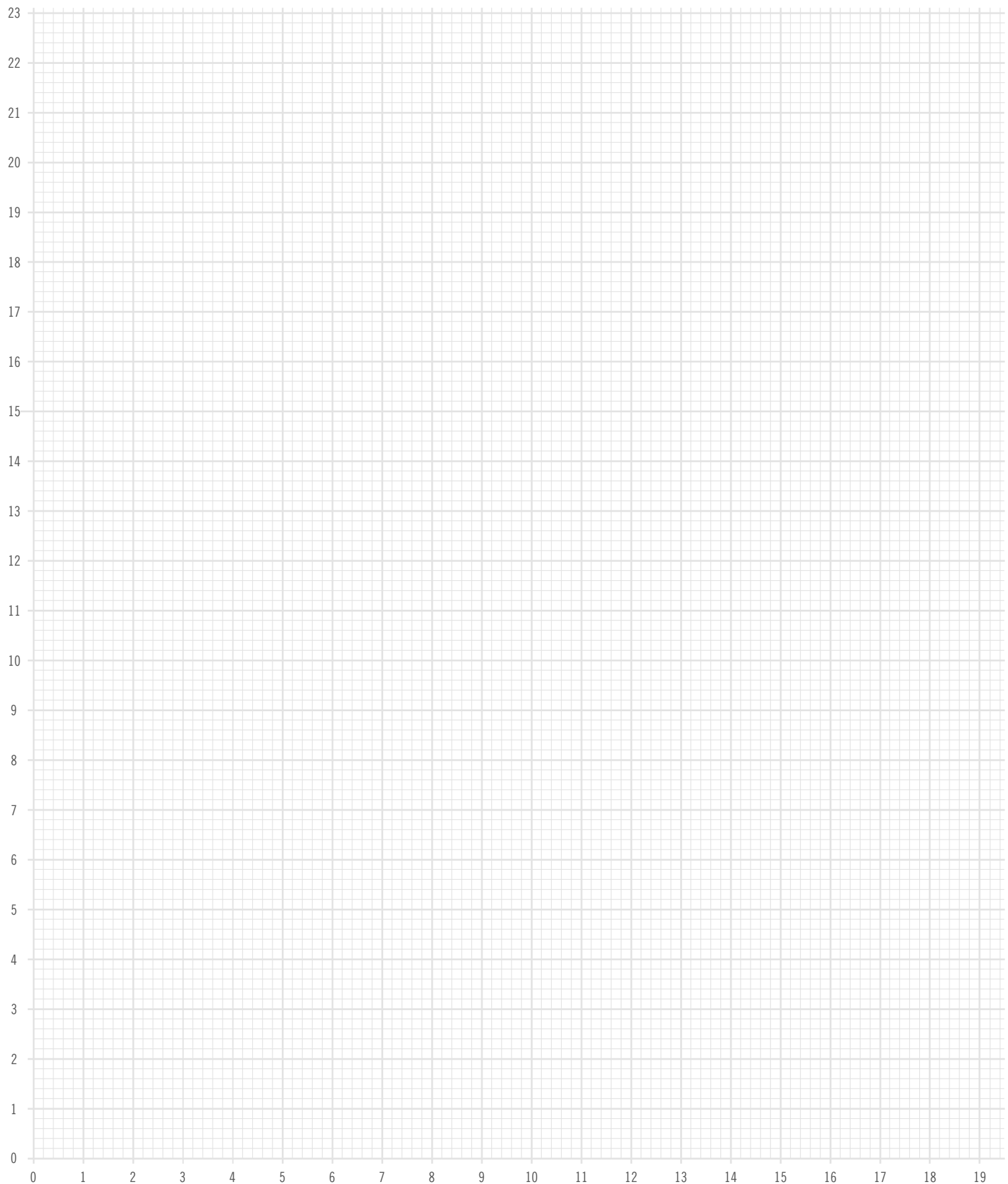


Wandabschlussprofile

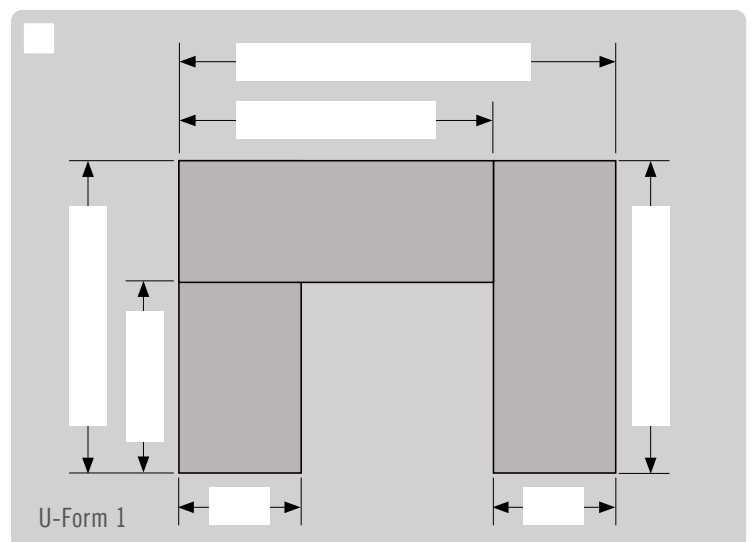
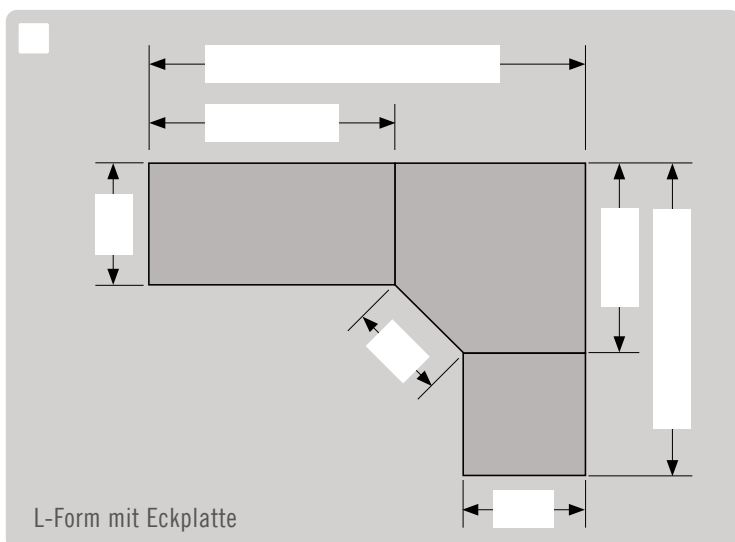
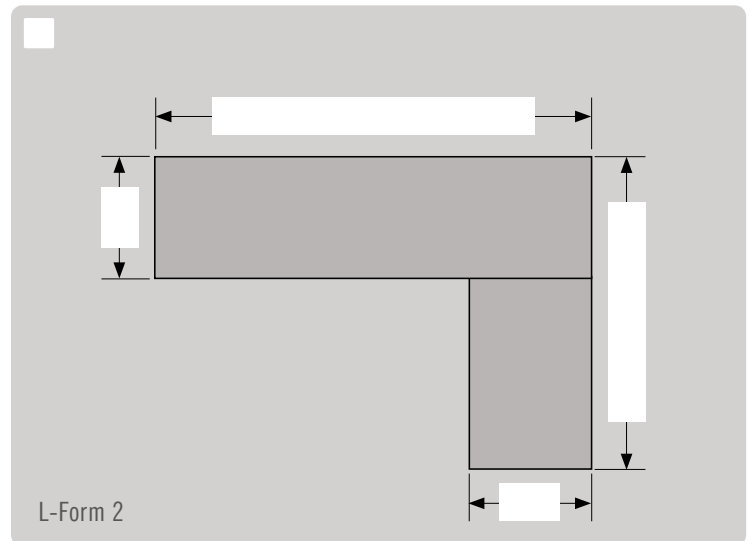
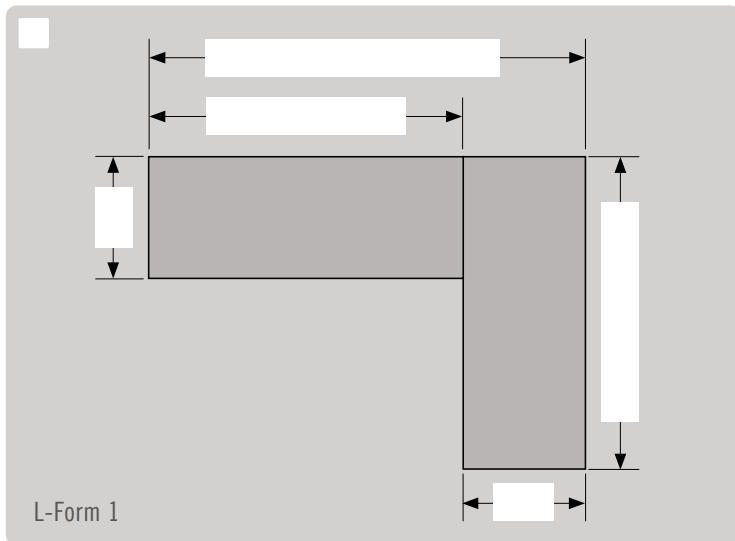
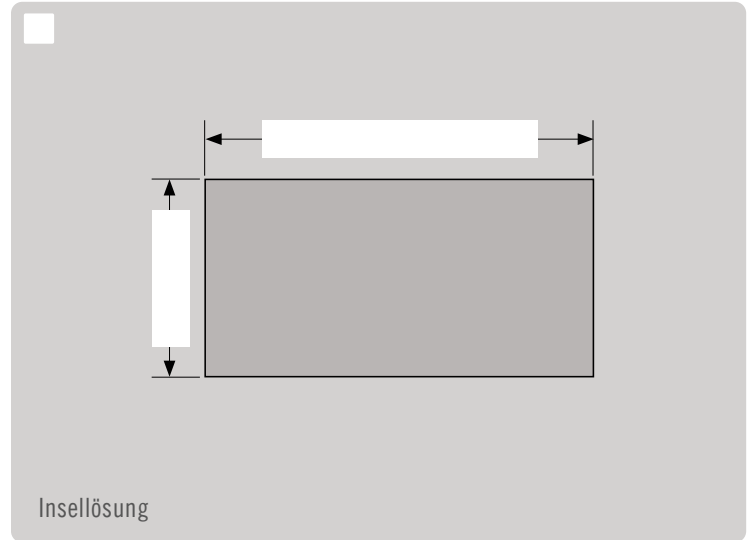
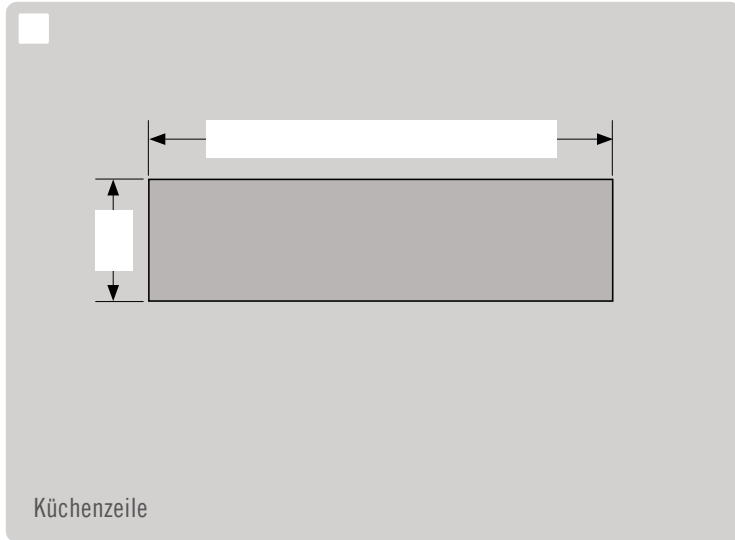


Wir empfehlen Ihnen, unseren Aufmaß-, Liefer- und Montageservice zu nutzen.
Weitere Informationen erhalten Sie in Ihrem HORNBACH Markt.

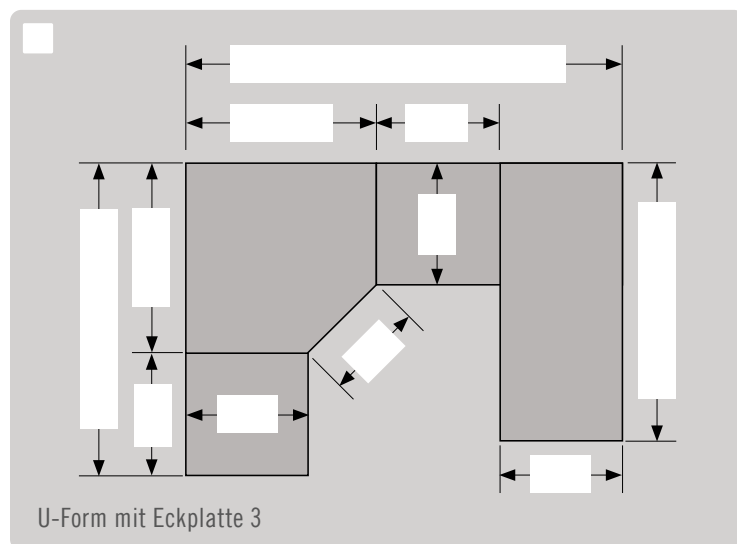
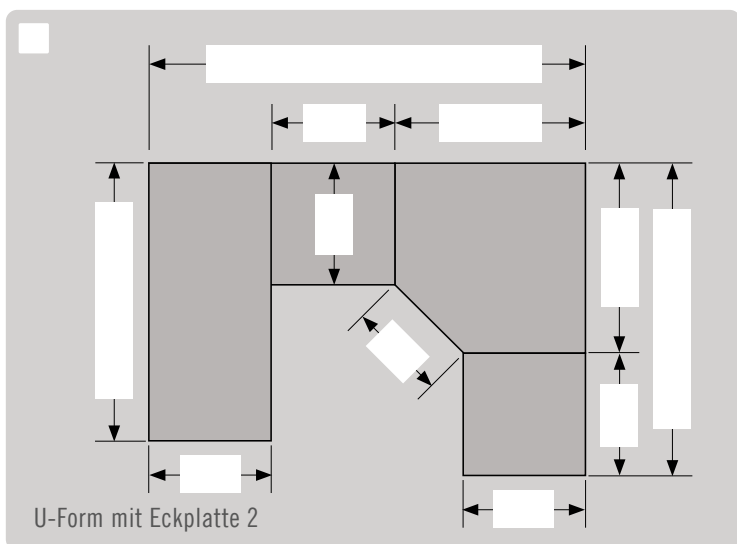
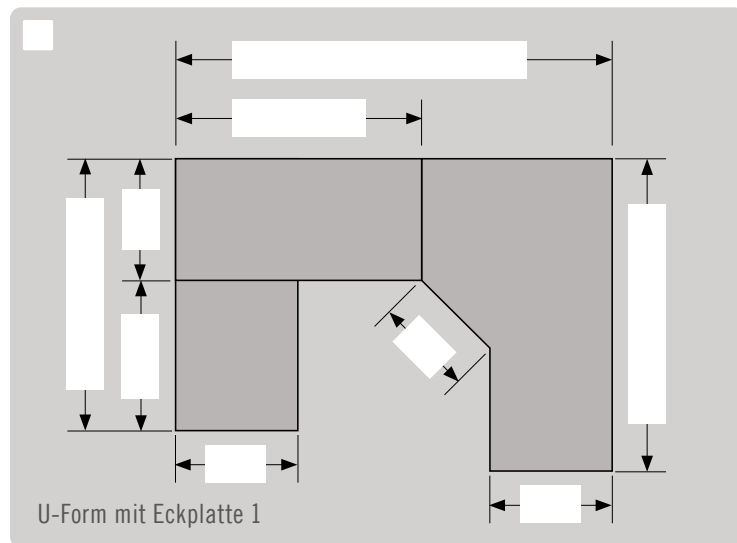
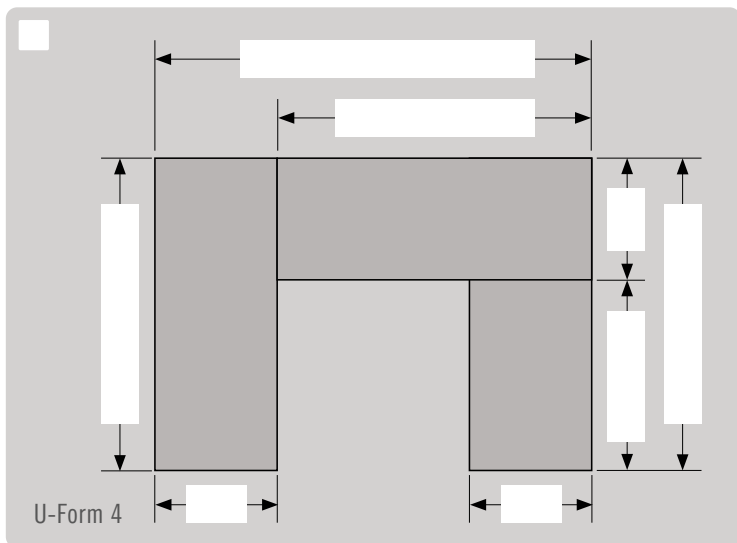
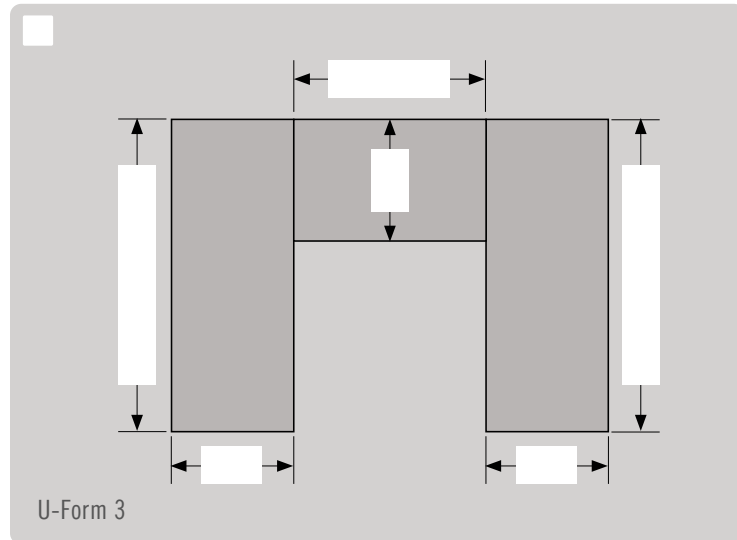
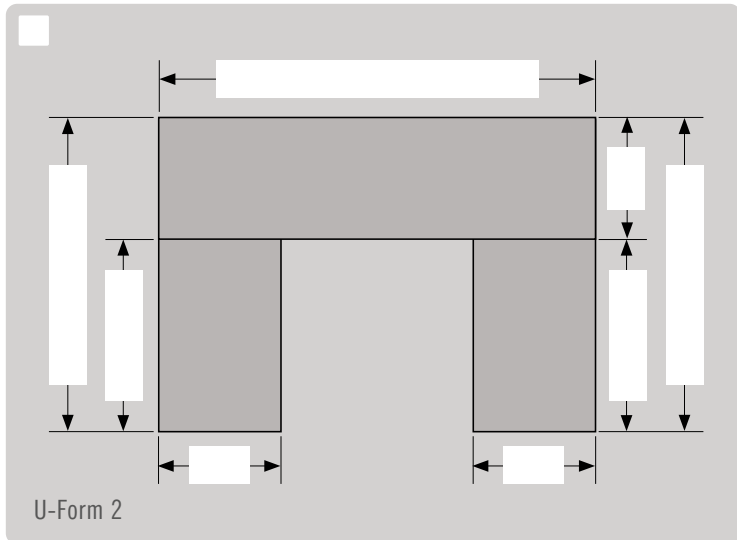
SKIZZIEREN SIE IHREN GRUNDRISSE



ARBEITSPLETTEN-AUFBAU



ARBEITSPLETTEN-AUFBAU



ARBEITSPLETTEN-AUFBAU

