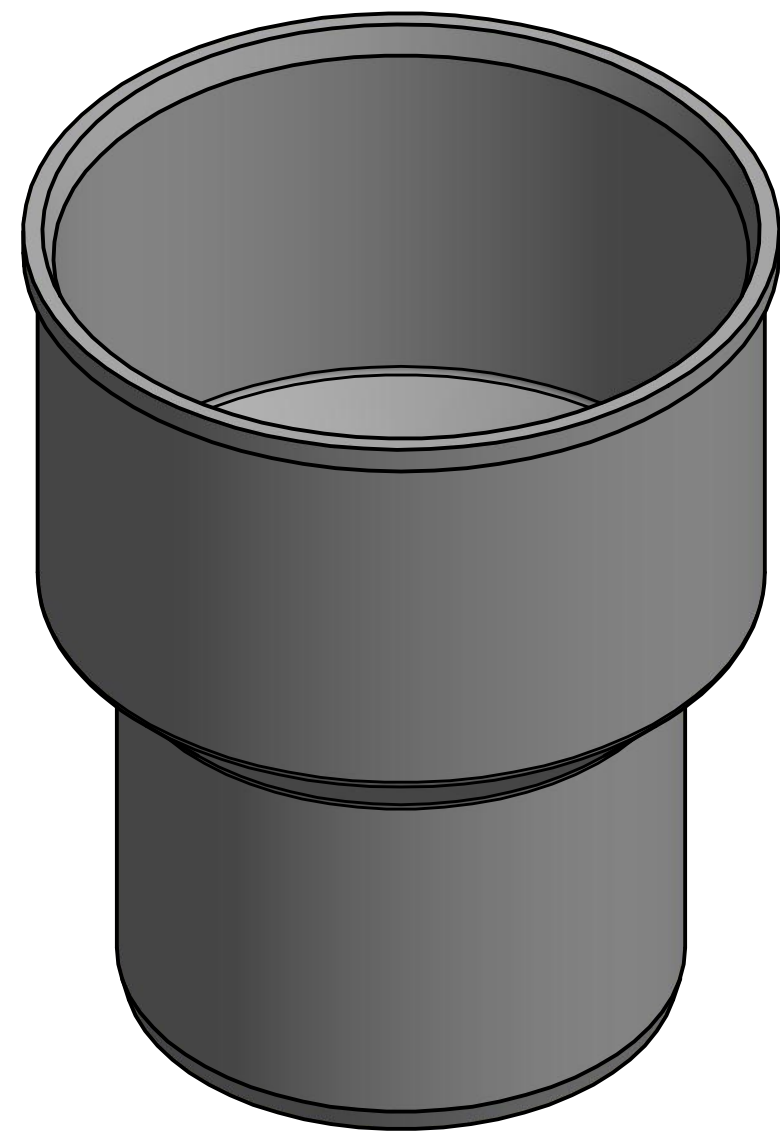
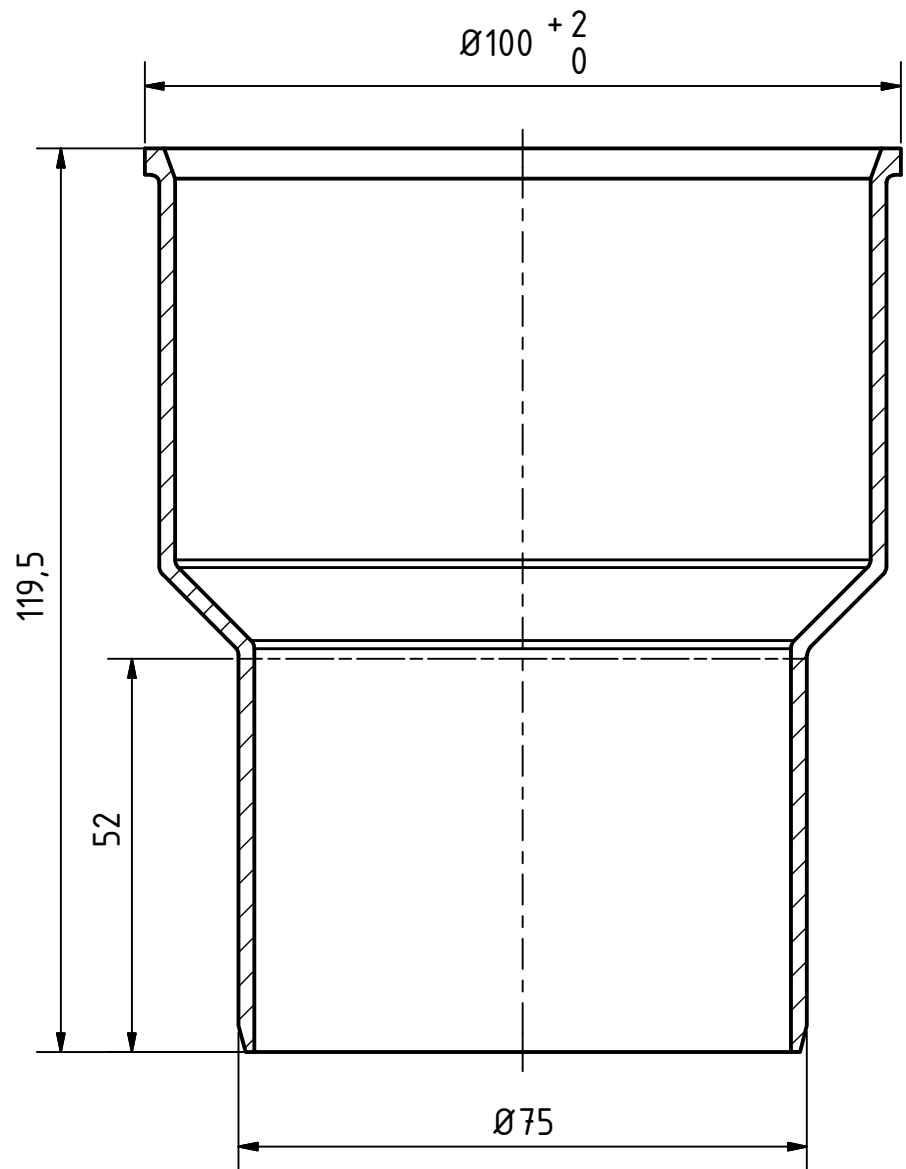
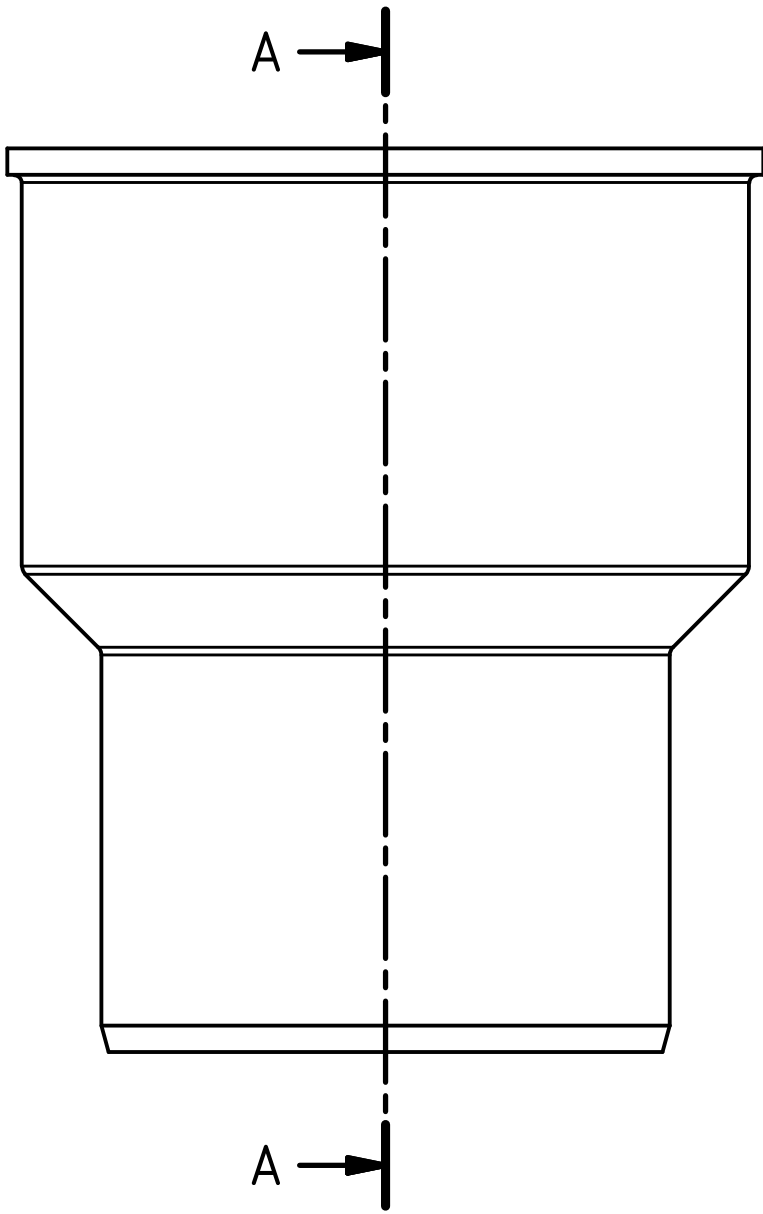


6 5 4 3 2 1


A-A (1 : 1)



D
C
B
A

D
C
B
A

6 5 4 3 2 1

		Maße nach		Art.Nr.: 113820		Maßstab 1:1		
		DIN EN 1451-1		Material: PP-H schwerentflammbar				
			Datum	Name		<h1 style="text-align: center;">HT-System PP</h1>		
			Gezeichnet	04.10.2016	A.Schmedes			
			Kontroll.					
Status	Änderungen	Datum	Name	Norm				
Gebr. Ostendorf Kunststoffe GmbH Rudolf-Diesel-Str. 6-8 D-49377 Vechta verkauf@ostendorf-kunststoffe.com www.ostendorf-kunststoffe.com						HTUG Anschluss an Gussrohr DN/OD 75		1 A3