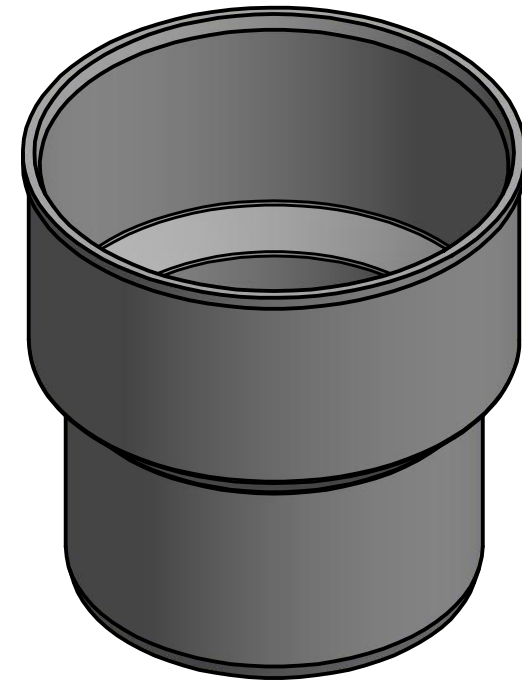
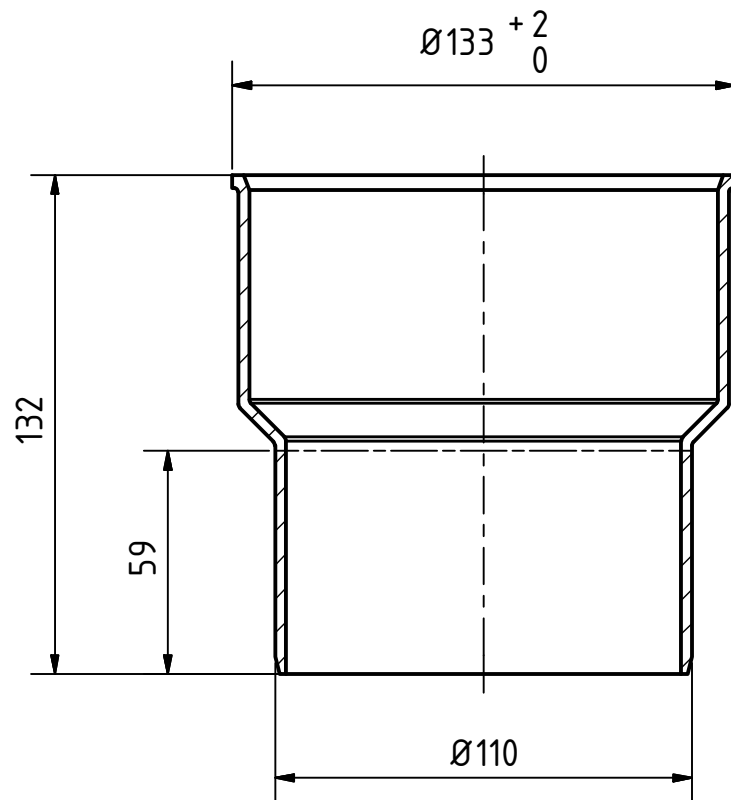



A-A (1 : 2)



		Maße nach DIN EN 1451-1		Art.Nr.: 115820		Maßstab 1:2	
				Material: PP-H schwerentflammbar			
		Datum		Name		<h1>HT-System PP</h1>	
		Gezeichnet: 04.10.2016		A.Schmedes			
		Kontroll.					
Status	Änderungen	Datum	Name	Norm			
Gebr. Ostendorf Kunststoffe GmbH Rudolf-Diesel-Str. 6-8 D-49377 Vechta verkauf@ostendorf-kunststoffe.com www.ostendorf-kunststoffe.com						HTUG Anschluss an Gussrohr DN/OD 110	
						<div style="border: 1px solid black; padding: 2px; display: inline-block;">1</div> A3	
						Schutzvermerk nach DIN ISO 16016 beachten!	