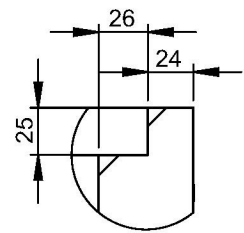
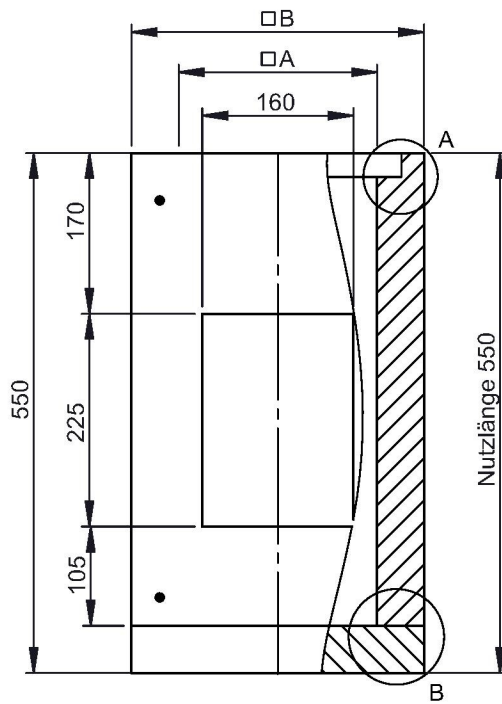
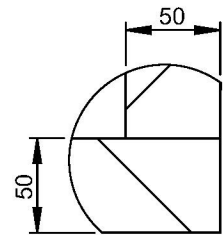


A



A (1 : 4)



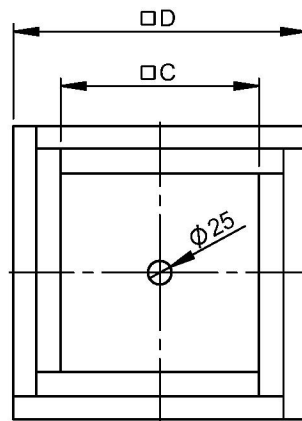
B (1 : 4)

B

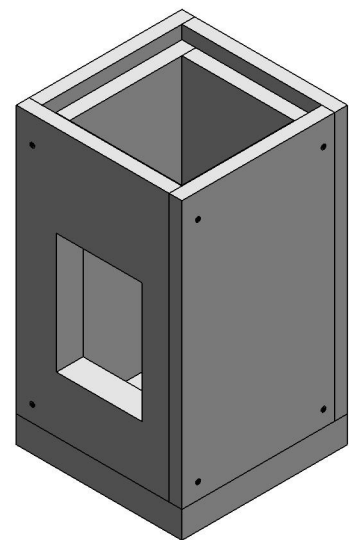
C

D

E



M 1:10



□				190	210	230	240						
C				190	210	230	240						
D				290	310	330	340						
kg				7,9	8,6	9,4	9,8						

notes:

DIN ISO 13920 Tolerances B

revisions-no.

A3

mm / kg

date

07.08.2017

name

KAB

checked by

approved by

modified by

13.10.2020

JLA

**Jeremias**<sup>®</sup>  
CHIMNEY SYSTEMS

description Basiselement mit Ausschnitt für Reinigungstüre  
und Bohrung für Kondensatablauf unten  
(Ergänzung zu LS1250 und LS03)

code

LS...X...1500

drawing-no.

05-10-4801-000

scale

1:8

format

A4

sheet

1 of 1

