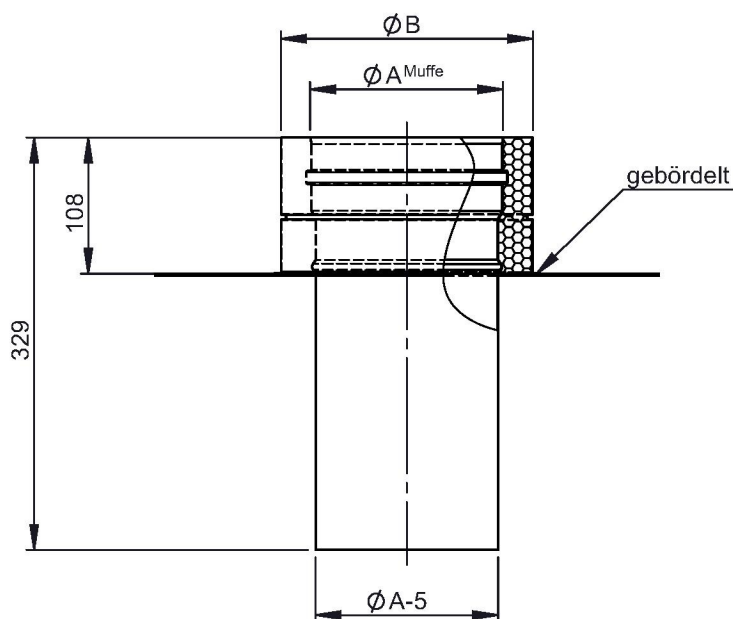
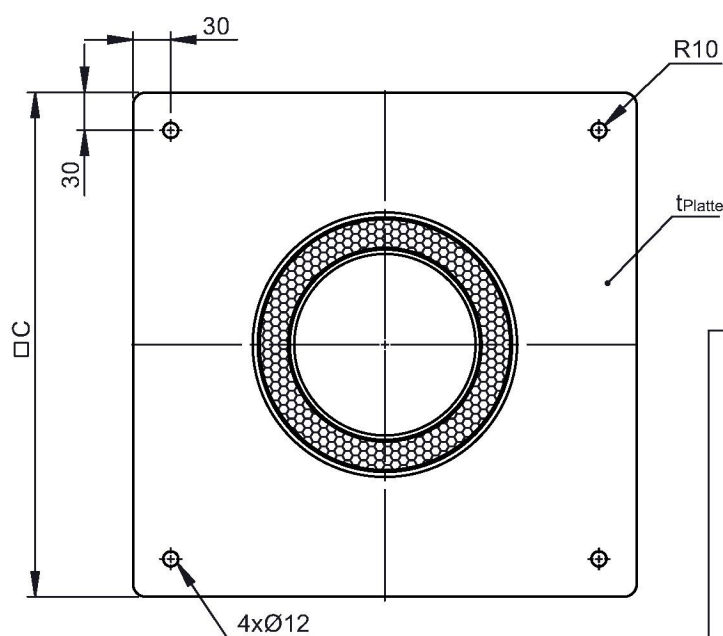


A

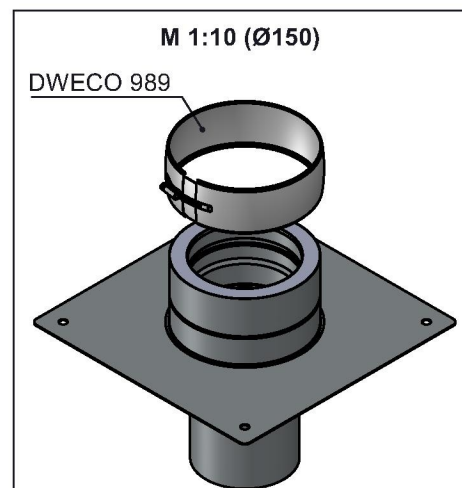


B

C




D



E

\varnothing					0130		0150	0160	0180											
A					130		150	160	180											
B					180		200	210	230											
C	400																			
t _i / t _a	0,5 / 0,5																			
t _{Platte}	1,5 / 441 3D																			
kg					2,67		2,75	2,79	2,86											

F

material: inside/outside		surface: inside/outside		mm / kg		 CHIMNEY SYSTEMS		Scale	
1.4521 / 1.4301 (444 / 304)		2B / 2R (3C / 3D)		revisions-no. A3				1:6	
				date		name		Format	
				drawn		07.12.2016		KAB	
				checked				description	
				checked				Grundplatte fuer Kamineroehung mit rundem Einschub ew l=220mm	
				checked				code	
A3		21.06.2018		FBA		checked		205-DWETN 08	
A2		12.12.2016		KAB		appr.		drawing-no.	
revision		date		name		All rights reserved!		02-35-1077-205	
								Sheet	
								1	