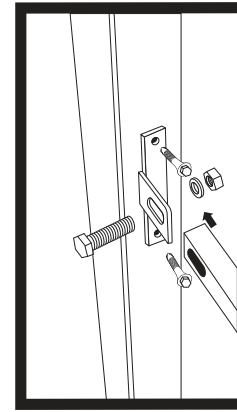
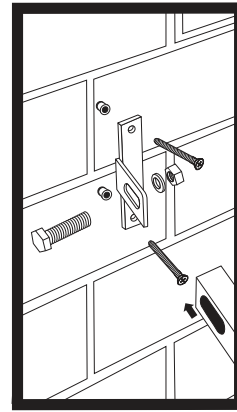
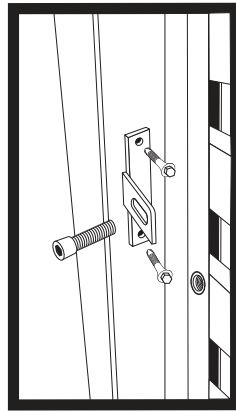
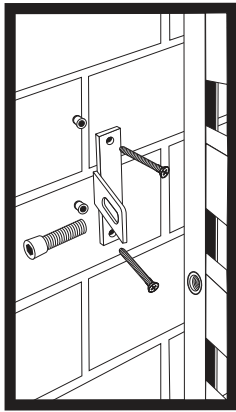


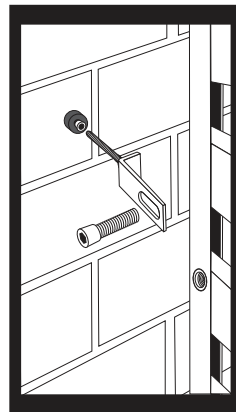
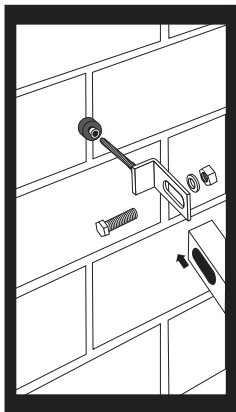
MONTAGE DES ZUBEHÖRS



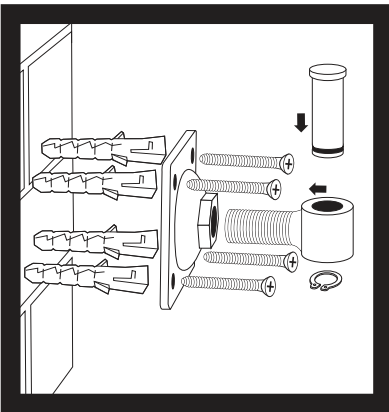
T-Verbinder für Zaunfelder im Set 4 Stk.



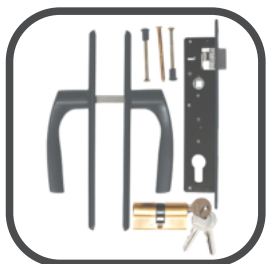
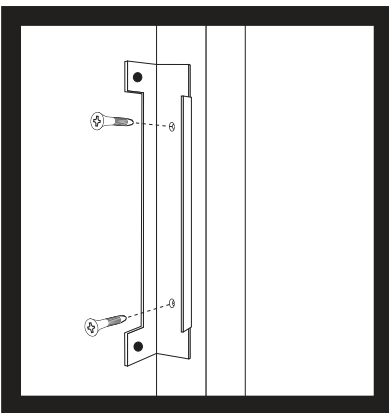
O-Verbinder für Zaunfelder im Set 4 Stk.



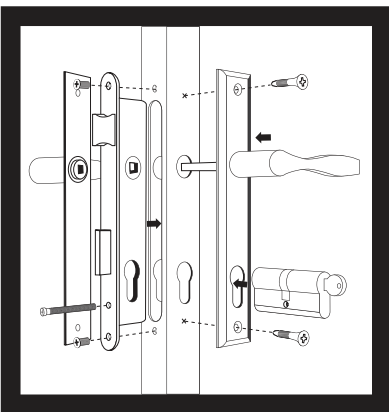
Blechmutter 80x80mm



Schloßanslag für Einzeltor



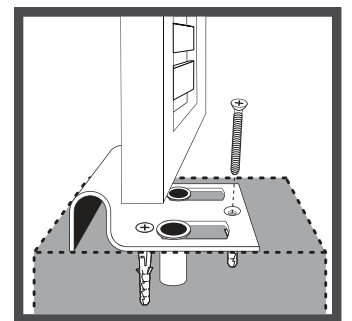
Schloßsatz für Einzeltor



Doppeltor Verriegelung



Torblockade



Riegel für Doppeltor

