

TERRASSENÜBERDACHUNG ANCONA

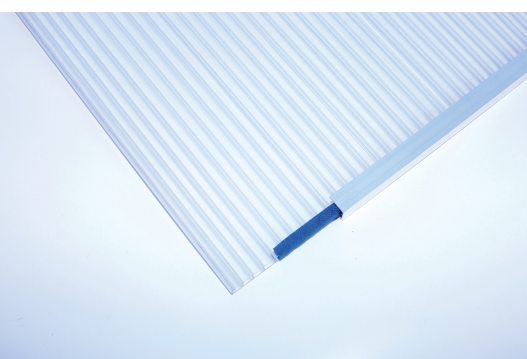
Massive Konstruktion aus hochwertigem Leimholz (BSH-Fichte)



TERRASSENÜBERDACHUNG ANCONA
434 x 400 cm

Gestaltungsbeispiel

- Farblich behandelt in eiche hell
- Dacheindeckung Polycarbonat-Doppelsteckplatte in klar
- Pfosten 12 x 12 cm
- Inklusive Aufschraubstützen





Terrassenüberdachung

TERRASSENÜBERDACHUNG ANCONA 434 X 400 CM, LEIMHOLZ, EICHE HELL

Datenblatt / Baubeschreibung

Material	Leimholz, Fichte
Farbe	Eiche hell
Farbbehandlung	Lasiert
Größe	434 x 400 cm
Aufstellbreite (Sockelmaß)	393 cm
Aufstelltiefe (Sockelmaß)	367 cm
Außenbreite inkl. Dachüberstand	434 cm
Außentiefe inkl. Dachüberstand	400 cm
Gesamthöhe vorne	243 cm
Gesamthöhe hinten	292 cm
Dachform	Pulldach
Material Dacheindeckung	Polycarbonat-Doppelstegplatten
Farbe Dach	Transparent
Dachstärke	16 mm
Dachfläche	17.36 m ²
Dachneigung	nach vorne



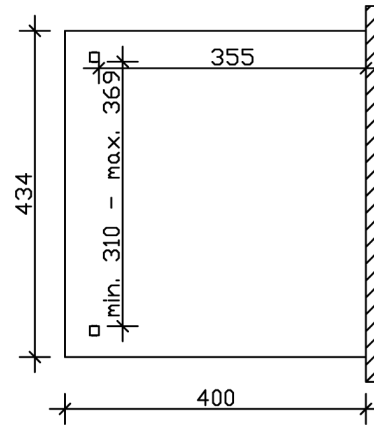
Gefälle	7 °
Dachüberstand vorne	33 cm
Dachüberstand hinten	0 cm
Dachüberstand links	21 cm
Dachüberstand rechts	21 cm
Grundfläche	17.36 m ²
Umbauter Raum	46.43 m ³
Durchgangshöhe vorne	203 cm
Durchgangshöhe hinten	259 cm
Pfostenstärke	12 x 12 cm
Pfostenlänge vorne	198 cm
Pfostenabstand Breite	369 cm
Pfostenabstand Tiefe	355 cm
Pfostenanzahl	2
Verankerung	Aufschraubstütze
Schneelast (sk)	1.2 kN/m ²
Windstaudruck q	0.95 kN/m ²
Montageart	Wandanbau
Anzahl Packstücke	1
Verpackungsmaß	Breite: 435 cm, Höhe: 50 cm, Tiefe: 120 cm, 305 kg
Verpackungsgewicht gesamt	305 kg
nicht im Lieferumfang enthalten	Dübel für die Wandmontage
Garantie	5 Jahre gemäß unseren Garantiebedingungen
Lieferhinweis	Für die Anlieferung muss die Zufahrt für 40 t-LKW möglich sein! Die Anlieferung erfolgt frei Bordsteinkante (Festland Deutschland).
Artikelnummer	201310-01-20
EAN-Nummer	4018211002399

TERRASSENÜBERDACHUNG ANCONA

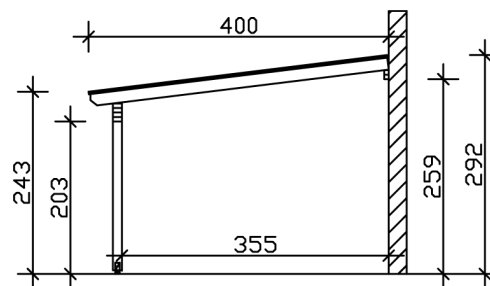
434 x 400 cm



Grundriss



Schnitt



TERRASSENÜBERDACHUNG ANCONA

434 x 400 cm
Schnitte und Ansichten Maßstab 1:100



Ansicht Vorne

