

TONNELLE ANDRIA

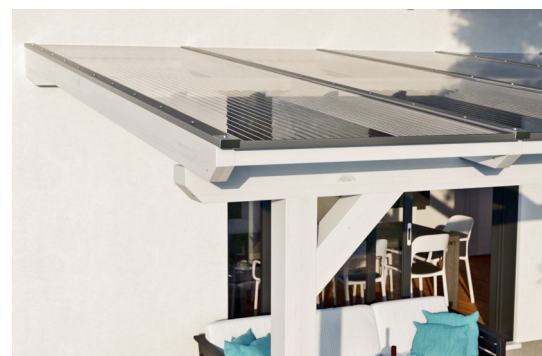
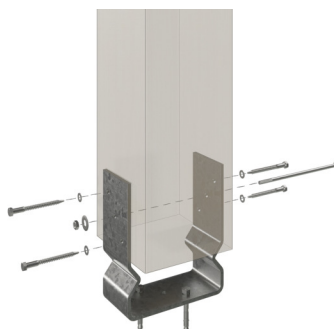
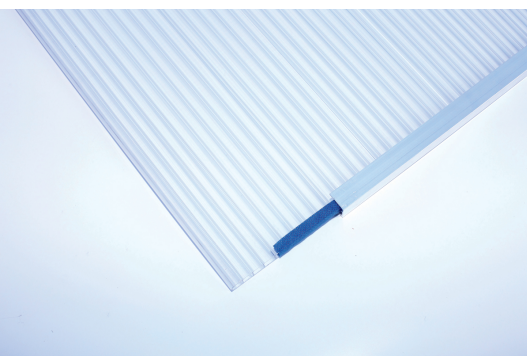
Structure massive en bois lamellé-collé

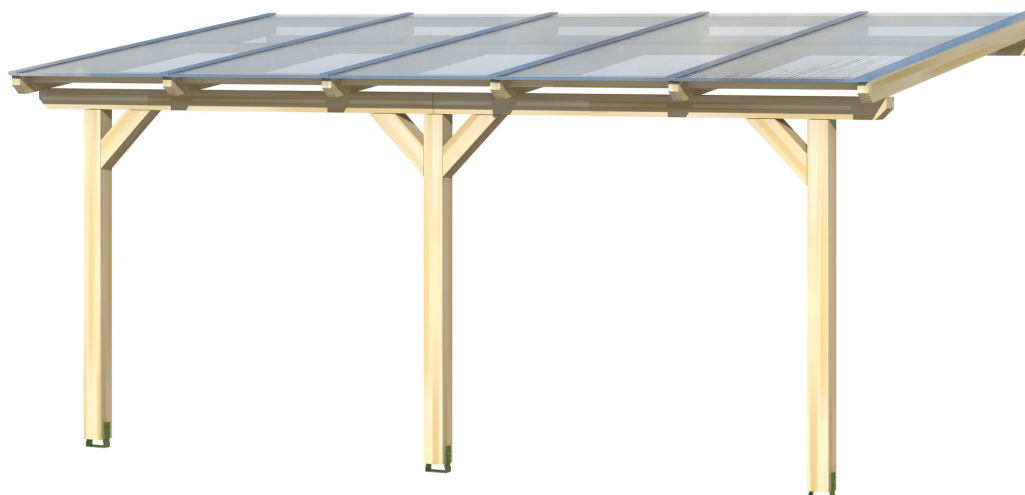


TONNELLE ANDRIA
541 x 400 cm

Exemple de conception

- Peinture couleur en blanc
- Couverture de toit en plaques alvéolaires de polycarbonate
- Poteaux 12 x 12 cm
- Platines de fixation compris





Tonnelle

TONNELLE ANDRIA 541X400CM, BOIS LAMELLÉ-COLLÉ, TRAITEMENT COLORÉ BLANC

Fiche technique / description de construction

Matériau	Bois lamellé-collé, épinette
Couleur	Blanc
Traitement des couleurs	Lasuré
Taille	541 x 400 cm
Dimensions de sol (largeur)	476 cm
Dimensions de sol (profondeur)	367 cm
Dimension hors tout (largeur)	541 cm
Dimension hors tout (profondeur)	400 cm
Hauteur totale (avant)	231 cm
Hauteur totale (arrière)	280 cm
Type de toiture	Toit monopente
Matériau de la couverture de toit	Panneaux alvéolaires en polycarbonate
Couleur du toit	Transparent
Epaisseur du toit	16 mm
Surface de toiture	21.64 m ²
Pente du toit	vers l'avant



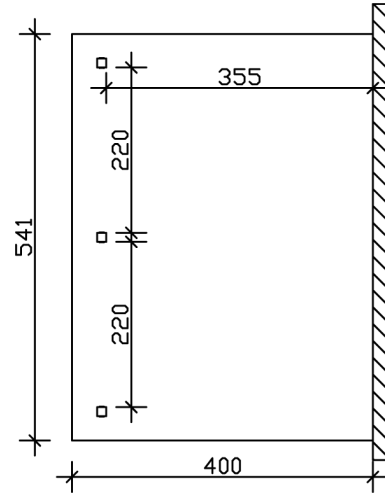
Pentes	7 °
Avancée de toit avant	33 cm
Avancée de toit arrière	0 cm
Avancée de toit (à gauche)	32 cm
Avancée de toit (à droite)	32 cm
Surface au sol	21.64 m ²
Volume aménagé	55.29 m ³
Hauteur de passage (l'avant)	203 cm
Hauteur d'entrée (l'arrière)	247 cm
Epaisseur des poteaux	12 x 12 cm
Longueur de poteaux (l` avant)	198 cm
Distance entre poteaux (largeur)	220 cm
Distance entre poteaux (profondeur)	355 cm
Nombre de poteaux	3
Ancrage	Platines de fixation
Charge de neige	1.2 kN/m ²
Pression du vent	0.95 kN/m ²
Type d'installation	Montage mural
Nombre de colis	1
Cote d'emballage	Largeur: 415 cm, Hauteur: 50 cm, Profondeur: 120 cm, 350 kg
Poids brut	350 kg
Non inclus	Kits de fixation murale
Garantie	5 ans selon nos conditions de garantie
Note à la livraison	Route accessible aux camions de 40 t, Allemagne (hors îles).
Numéro d'article	201150-11-20
Numéro EAN	4018211000098

TONNELLE ANDRIA

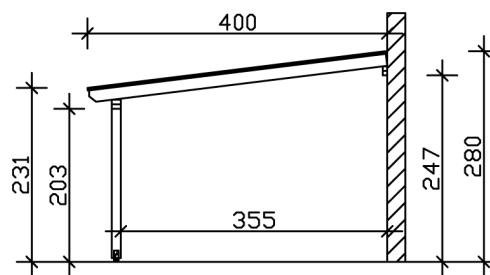
541 x 400 cm



Plan de sol



Vue en coupe



TONNELLE ANDRIA

541 x 400 cm
Coupes et vues Échelle 1:100



Vue de face

