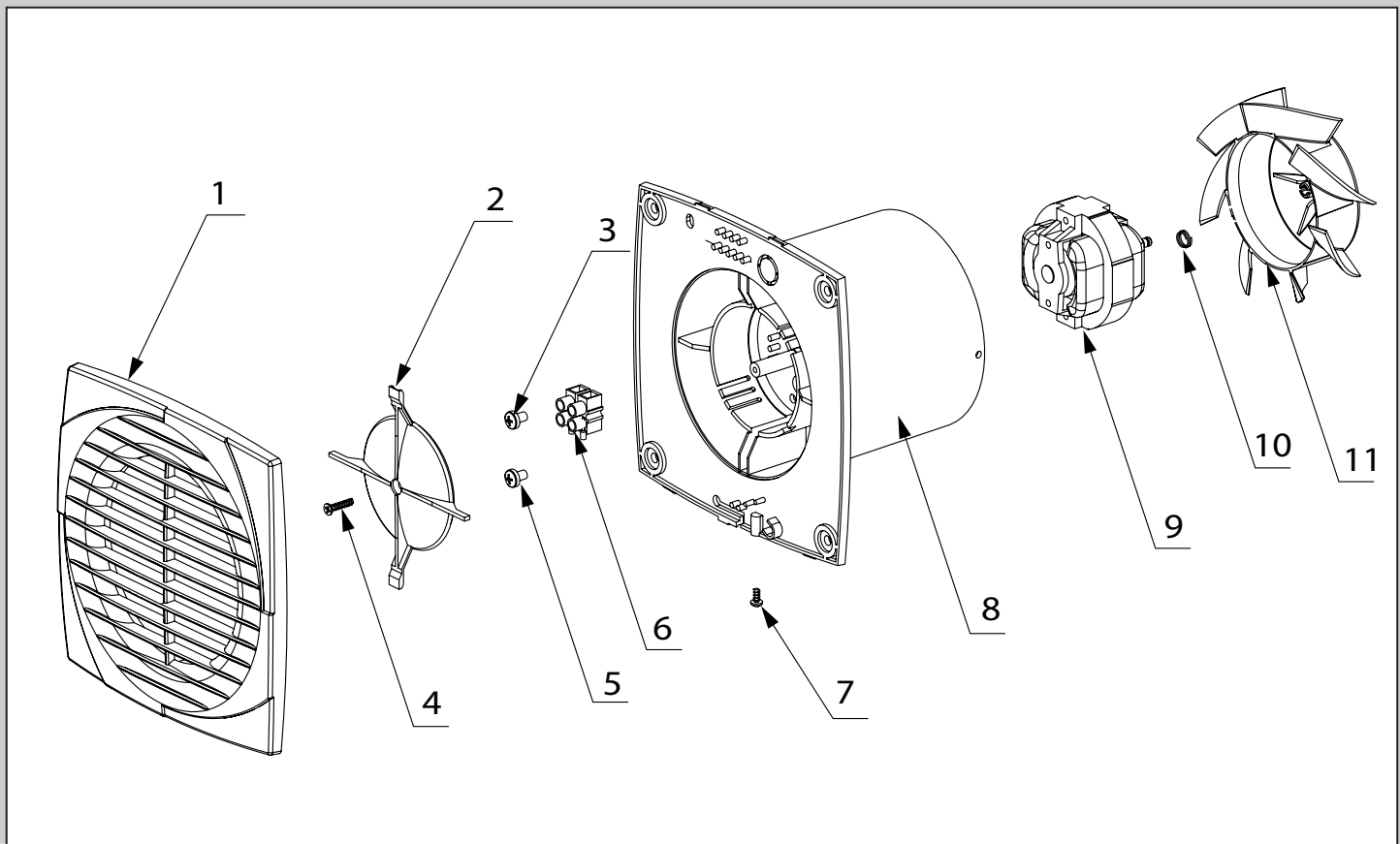


DEMONTAGE UND ENTSORGUNG DES GEBLÄSES

Gebälse 2.0 100



! Vor jeglichen Arbeiten am Gerät das Gebläse vom Netz trennen.

DEMONTAGE

1. Die Schraube **7** entfernen.
2. Die Frontblende **1** entfernen.
3. Die Schraube **4** entfernen.
4. Die Abdeckung **2** entfernen.
5. Die Drähte von der Lüsterklemme **6** abklemmen. Die Lüsterklemme vom Gehäuse **8** entfernen.
6. Das Lüfterrad von der Motorwelle **9** abziehen.
7. Die Feder **10** vom Lüfterrad **11** entfernen.
8. Die Schrauben **3, 5** entfernen.
9. Den Motor **9** entfernen.

Die einzelnen Bauteile entsprechend geltenden Vorschriften entsorgen!

Bauteil	Material
1 Frontblende	ABS
2 Abdeckung	ABS
3, 4, 5, 7 Schraube	Stahl
6 Lüsterklemme	ABS, Kupfer
8 Gebläsegehäuse	ABS
9 Motor	Stahl, Kupfer, andere
10 Lüfterradfeder	Stahl
11 Lüfterrad	ABS

Werkzeug

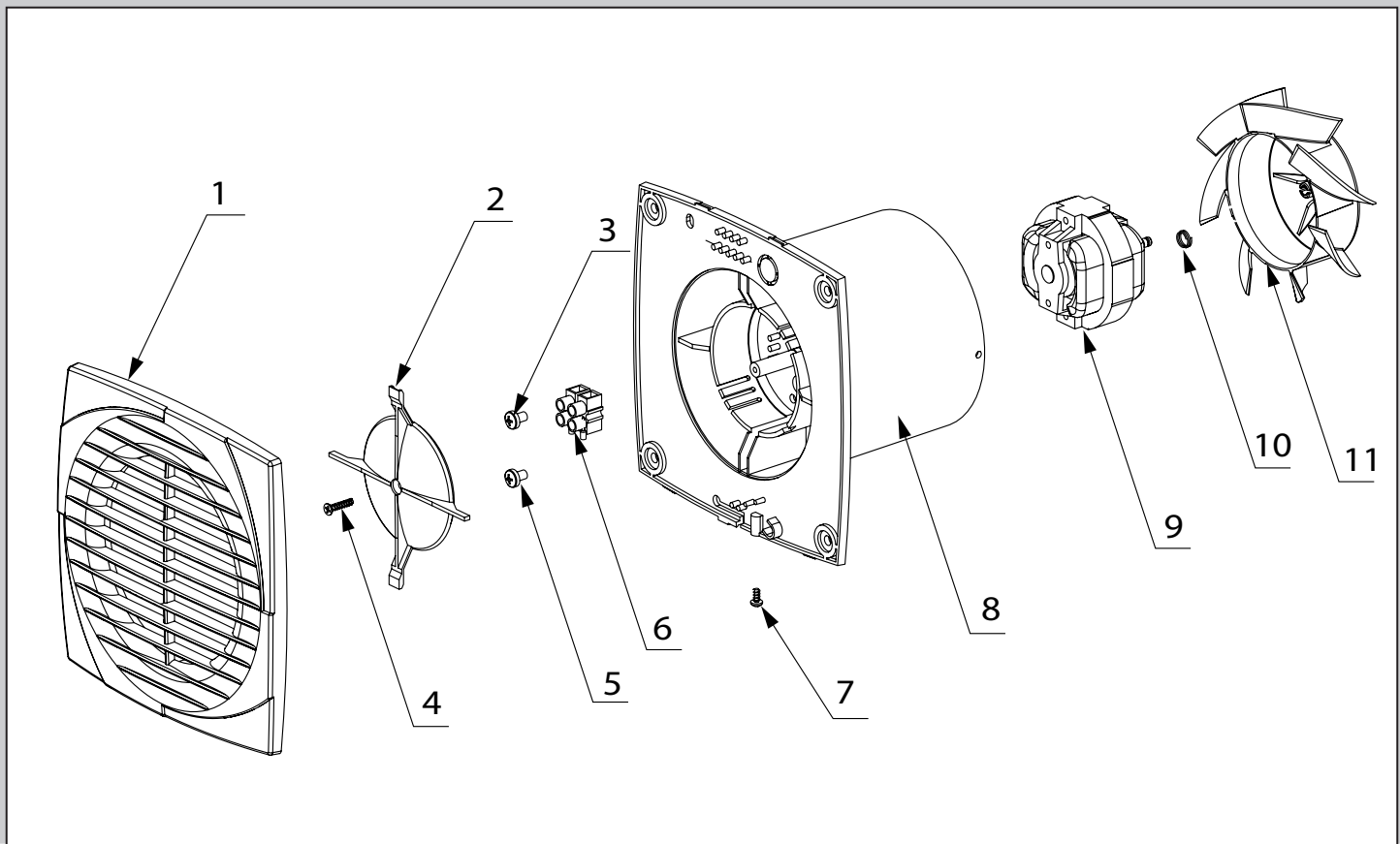
- Schraubendreher
- Kreuzschlitzschraubendreher
- Zange

HORNBACH Baumarkt AG
Hornbachstraße 11
76879 Bornheim / Deutschland

www.hornbach.com






DÉMONTAGE ET ÉLIMINATION DU VENTILATEUR

Fan 2.0 100



! Débrancher le ventilateur du secteur avant toute opération sur l'appareil.




DÉMONTAGE

1. Retirer la vis **7** .
2. Retirer le panneau avant **1**.
3. Retirer la vis **4** .
4. Retirer le recouvrement **2**.
5. Débrancher les câbles du bornier **6** . Retirer le bornier du logement **8**.
6. Retirer le rotor de l'arbre du moteur **9**.
7. Retirer le ressort **10** du rotor **11** .
8. Retirer les vis **3,5** .
9. Retirer le moteur **9**.

Éliminer les composants individuels conformément aux réglementations en vigueur !

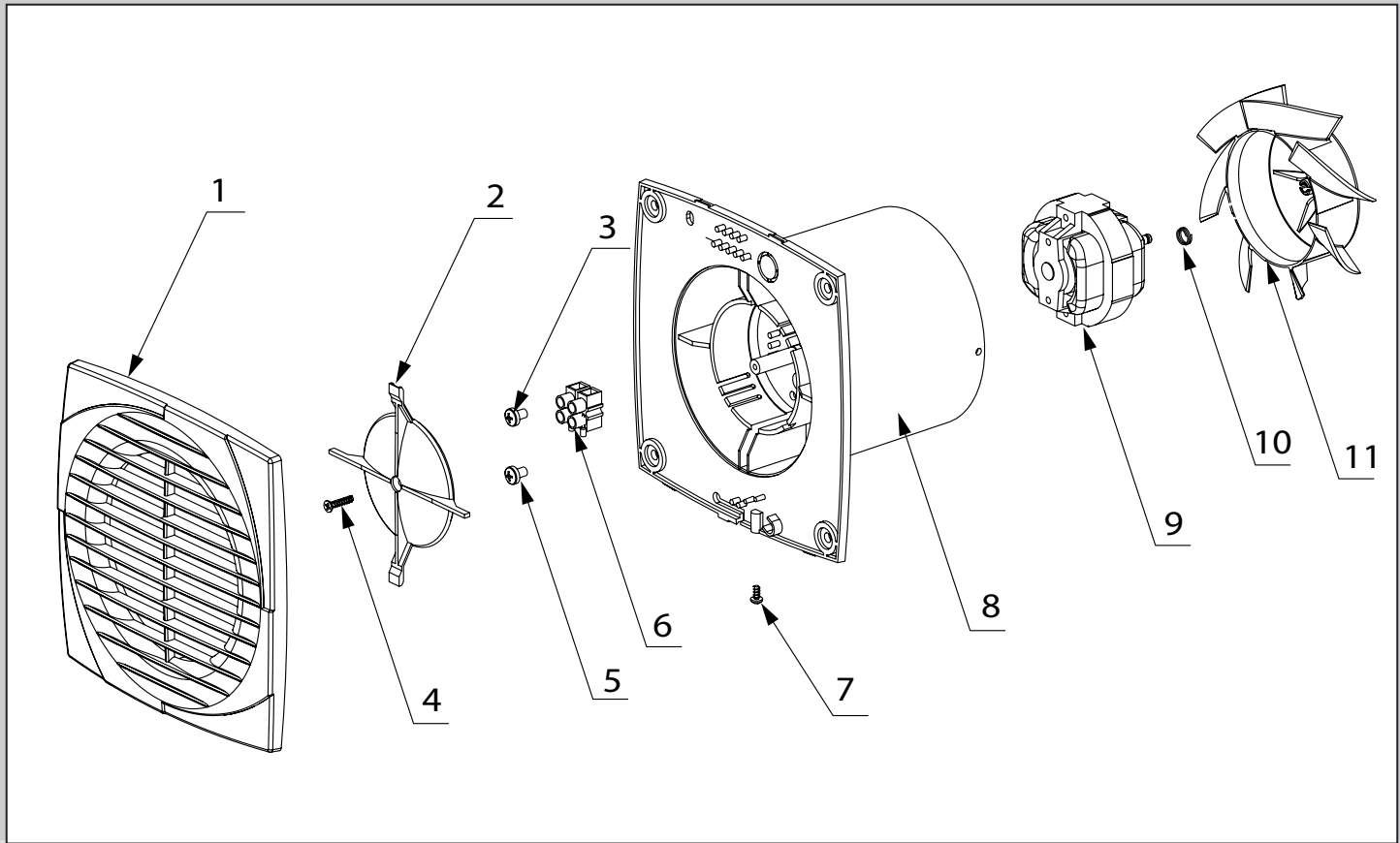
Composant	Matériau
1 Panneau avant	ABS
2 Recouvrement	ABS
3, 4, 5, 7 Vis	Acier
6 Bornier	ABS, cuivre
8 Logement du ventilateur	ABS
9 Moteur	Acier, cuivre, autres
10 Ressort du rotor	Acier
11 Rotor	ABS

Outil

-  Tournevis
-  Tournevis cruciforme
-  Pince

DISASSEMBLAGGIO E SMALTIMENTO DEL VENTILATORE






Fan 2.0 100



! Scollegare il ventilatore dall'alimentazione di rete prima di effettuare qualsiasi attività sul dispositivo.




Smaltire i singoli componenti secondo le norme applicabili!

DISASSEMBLAGGIO

1. Rimuovere la vite **7** .
2. Rimuovere il pannello frontale **1**.
3. Rimuovere la vite **4** .
4. Rimuovere il coperchio **2**.
5. Sconnettere i fili dal terminale di connessione **6** . Rimuovere il terminale di connessione dall'alloggiamento **8**.
6. Rimuovere il girante dall'albero motore **9**.
7. Rimuovere la molla **10** dal girante **11** .
8. Rimuovere le viti **3,5** .
9. Rimuovere il motore **9**.

Componente	Materiale
1 Pannello frontale	ABS
2 Coperchio	ABS
3, 4, 5, 7 Vite	Acciaio
6 Terminale di connessione	ABS, rame
8 Alloggiamento ventilatore	ABS
9 Motore	Acciaio, rame, altro
10 Molla girante	Acciaio
11 Girante	ABS

Attrezzo

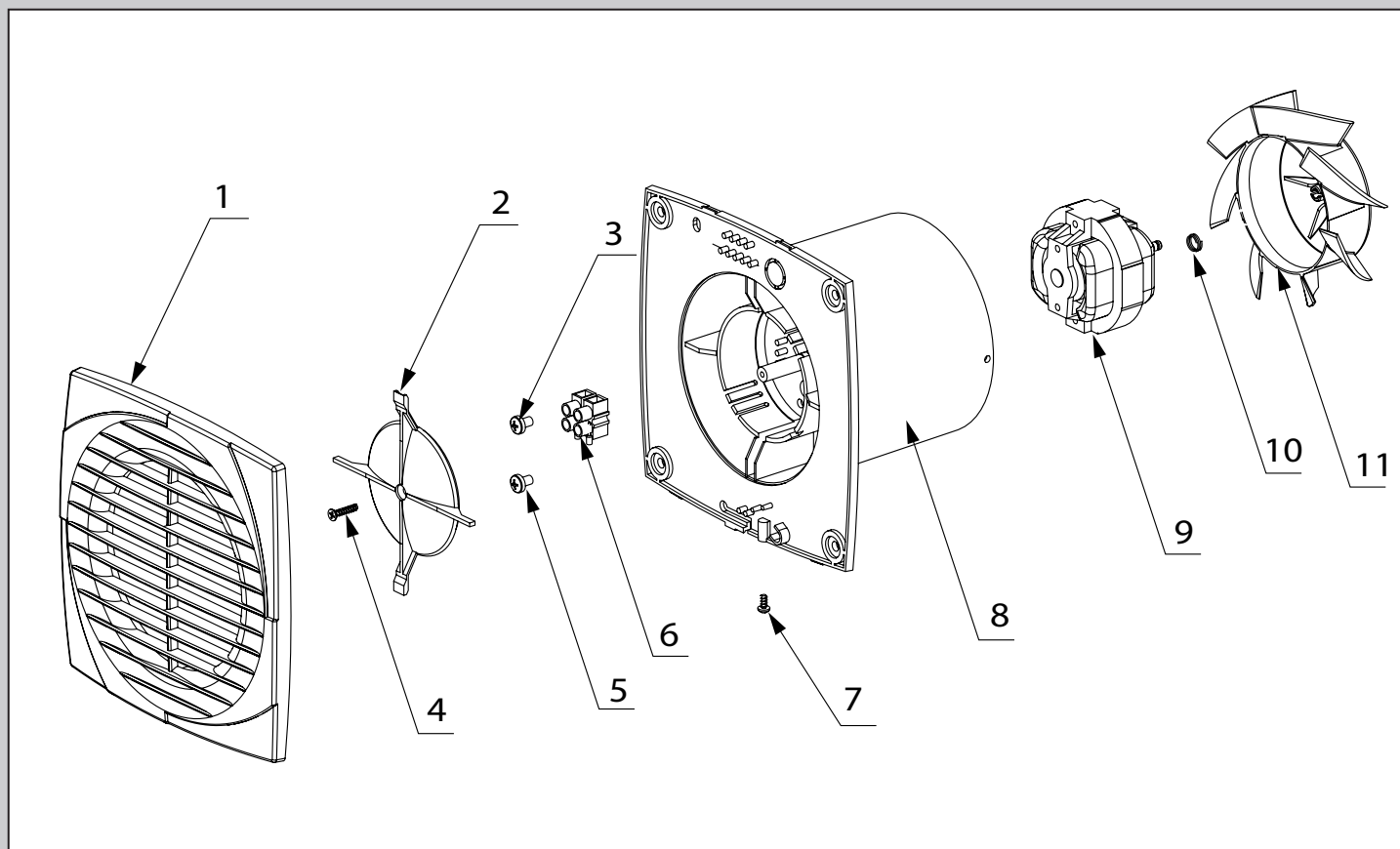
-  Cacciavite
-  Cacciavite a croce
-  Pinza

HORNBACH Baumarkt AG
Hornbachstraße 11
76879 Bornheim / Germania

www.hornbach.com






VENTILATOR DEMONTAGE EN AFVALVERWERKING

Ventilator 2.0 100



! Ontkoppel de ventilator van stroomnet voorafgaand aan werkzaamheden aan het apparaat.




DEMONTAGE

1. Verwijder de schroef **7** .
2. Verwijder het frontpaneel **1**.
3. Verwijder de schroef **4** .
4. Verwijder de deksel **2**.
5. Koppel de kabels los van het klemmenblok op de terminal **6** . Verwijder het klemmenblok van de terminal van de behuizing **8**.
6. Verwijder de rotor van de motoras **9**.
7. Verwijder de veer **10** van de rotor **11** .
8. Verwijder de schroeven **3,5** .
9. Verwijder de motor **9**.

Gooi de afzonderlijke componenten weg volgens de geldende voorschriften!

Component	Materiaal
1 Frontpaneel	ABS
2 Hoes	ABS
3, 4, 5, 7 Schroef	Staal
6 Klemmenblok	ABS, koper
8 Ventilatorbehuizing	ABS
9 Motor	Staal, koper, overig
10 Rotor-veer	Staal
11 Rotor	ABS

Gereedschap

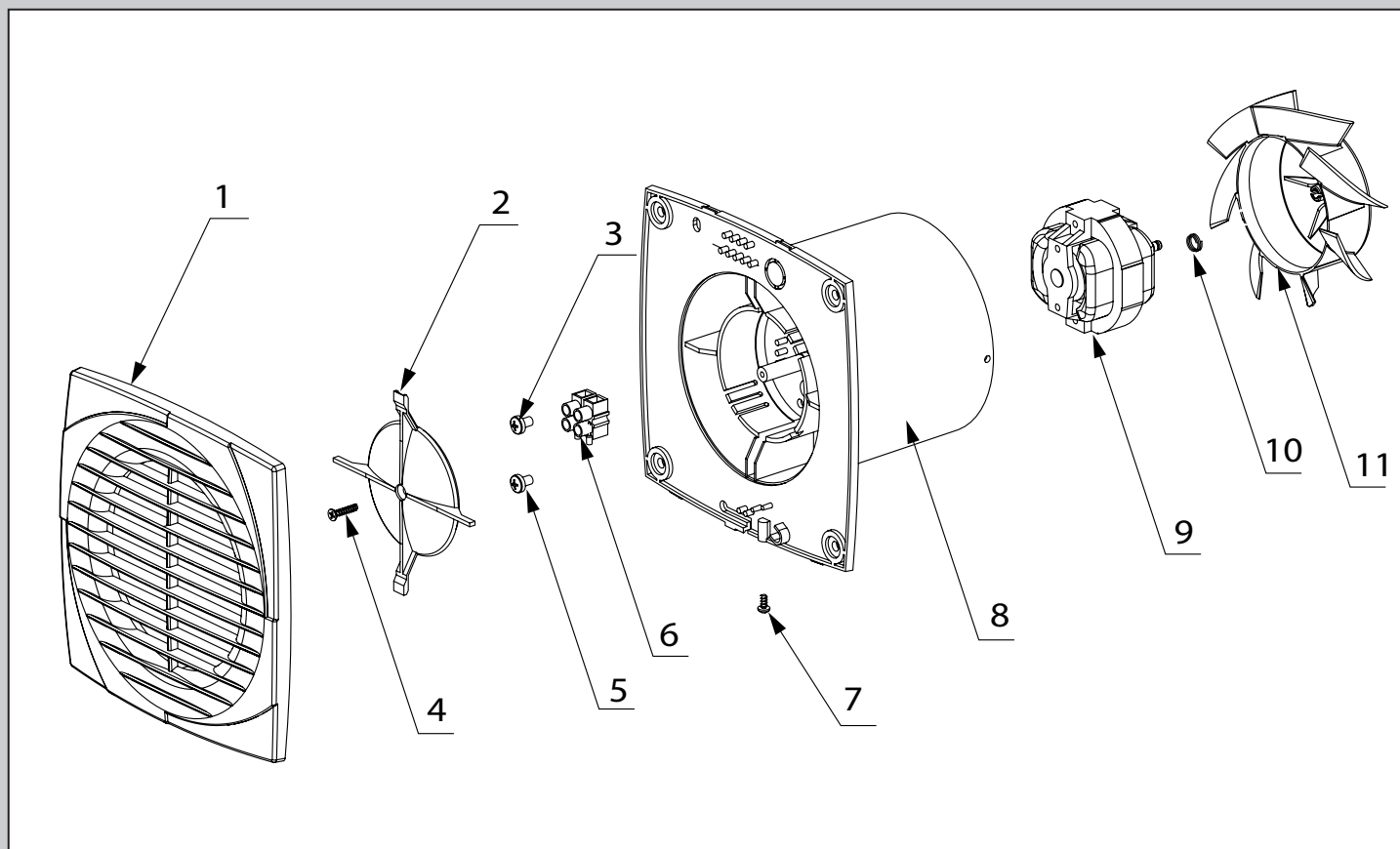
-  Schroevendraaier
-  Kruiskop-schroevendraaier
-  Tang

HORNBACH Baumarkt AG
Hornbachstraße 11
76879 Bornheim / Duitsland

www.hornbach.com






DEMONTERING OCH AVFALLSHANTERING AV FLÄKT

Fan 2.0 100



! Koppla från fläkten från elnätet innan några arbeten utförs på apparaten.

DEMONTERING

1. Skruva ur skruven **7** .
2. Ta av frontpanelen **1**.
3. Skruva ur skruven **4** .
4. Ta av kåpan **2**.
5. Koppla från ledningarna från kopplingsplinten **6** . Ta av kopplingsplinten från huset **8**.
6. Ta av fläkthjulet från motoraxeln **9**.
7. Ta av fjädern **10** från fläkthjulet **11** .
8. Skruva ur skruvarna **3, 5** .
9. Ta av motorn **9**.

Avfallshantering av enskilda komponenter i enlighet med gällande bestämmelser!

Komponent	Material
1 Frontpanel	ABS
2 Kåpa	ABS
3, 4, 5, 7 Skruv	Stål
6 Kopplingsplint	ABS, kopplar
8 Fläkthus	ABS
9 Motor	Stål, koppar, övrigt
10 Fläkthjulsfjäder	Stål
11 Fläkthjul	ABS

Verktyg

 Skruvmejsel

 Stjärnskruvmejsel

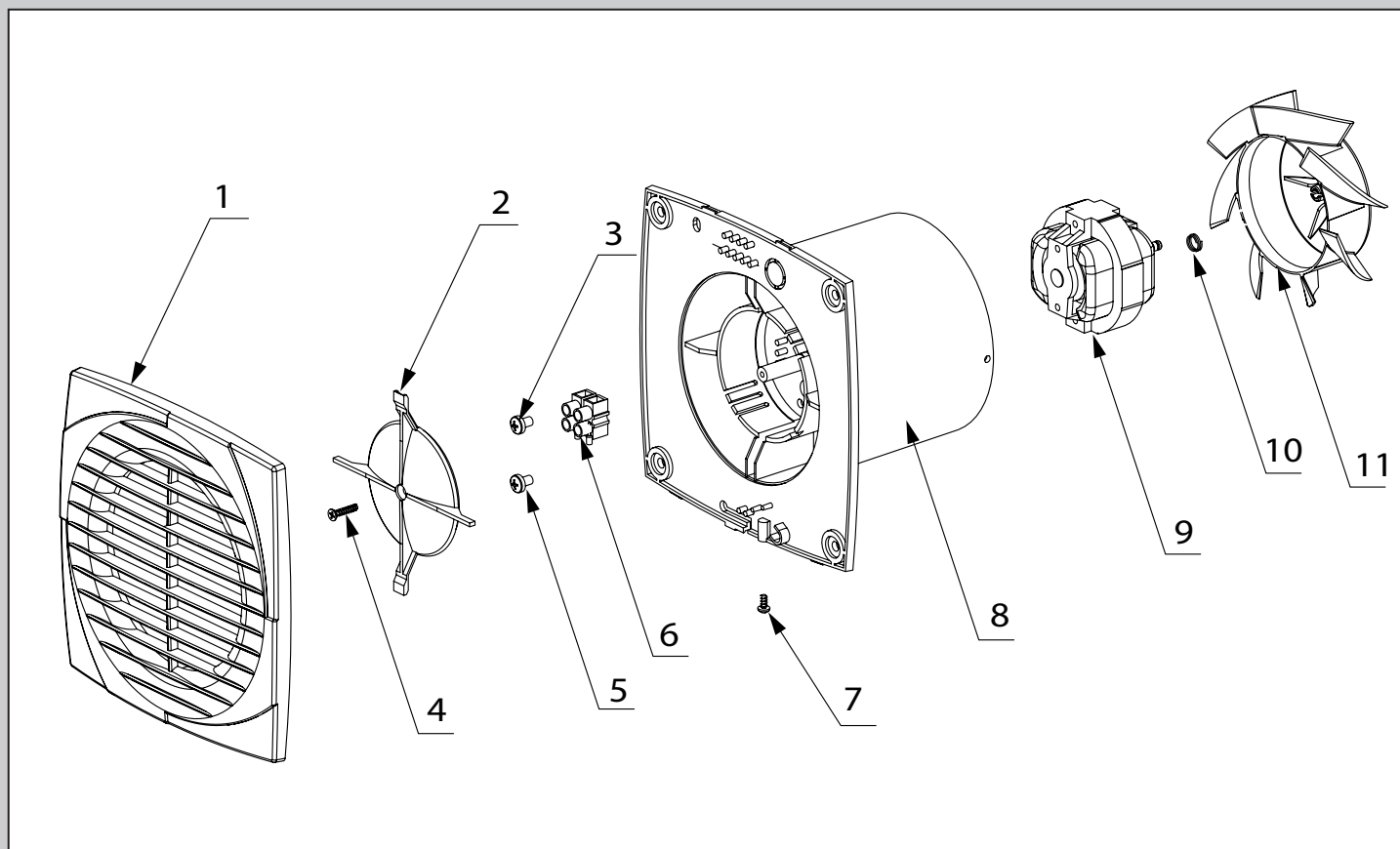
 Tång

HORNBACH Baumarkt AG
Hornbachstraße 11
76879 Bornheim/Tyskland

www.hornbach.com

DEMONTÁŽ A LIKVIDACE VENTILÁTORU

FAN 2.0 100



! Před prováděním jakékoli činnosti na spotřebiči odpojte ventilátor od elektrické sítě.

Provádějte likvidaci jednotlivých součástí v souladu s platnými předpisy!

DEMONTÁŽ

1. Odmontujte šroub **7** ⊕.
2. Odstraňte přední panel **1**.
3. Odmontujte šroub **4** ⊕.
4. Odmontujte kryt **2**.
5. Odpojte kabely ze svorkovnice **6** ⊖. Odmontujte svorkovnici z pouzdra **8**.
6. Odmornujte oběžné kolo z hnací hřídele **9**.
7. Odmontujte pružinu **10** z oběžného kola **11** ✂.
8. Odmontujte šrouby **3,5** ⊕.
9. Vyměte motor **9**.

Součástka	Materiál
1 Přední panel	ABS
2 Kryt	ABS
3, 4, 5, 7 Šroub	Ocel
6 Svorkovnice	ABS, měď
8 Pouzdro ventilátoru	ABS
9 Motor	Ocel, měď, jiné
10 Pružina oběžného kola	Ocel
11 Oběžné kolo	ABS

Nářadí

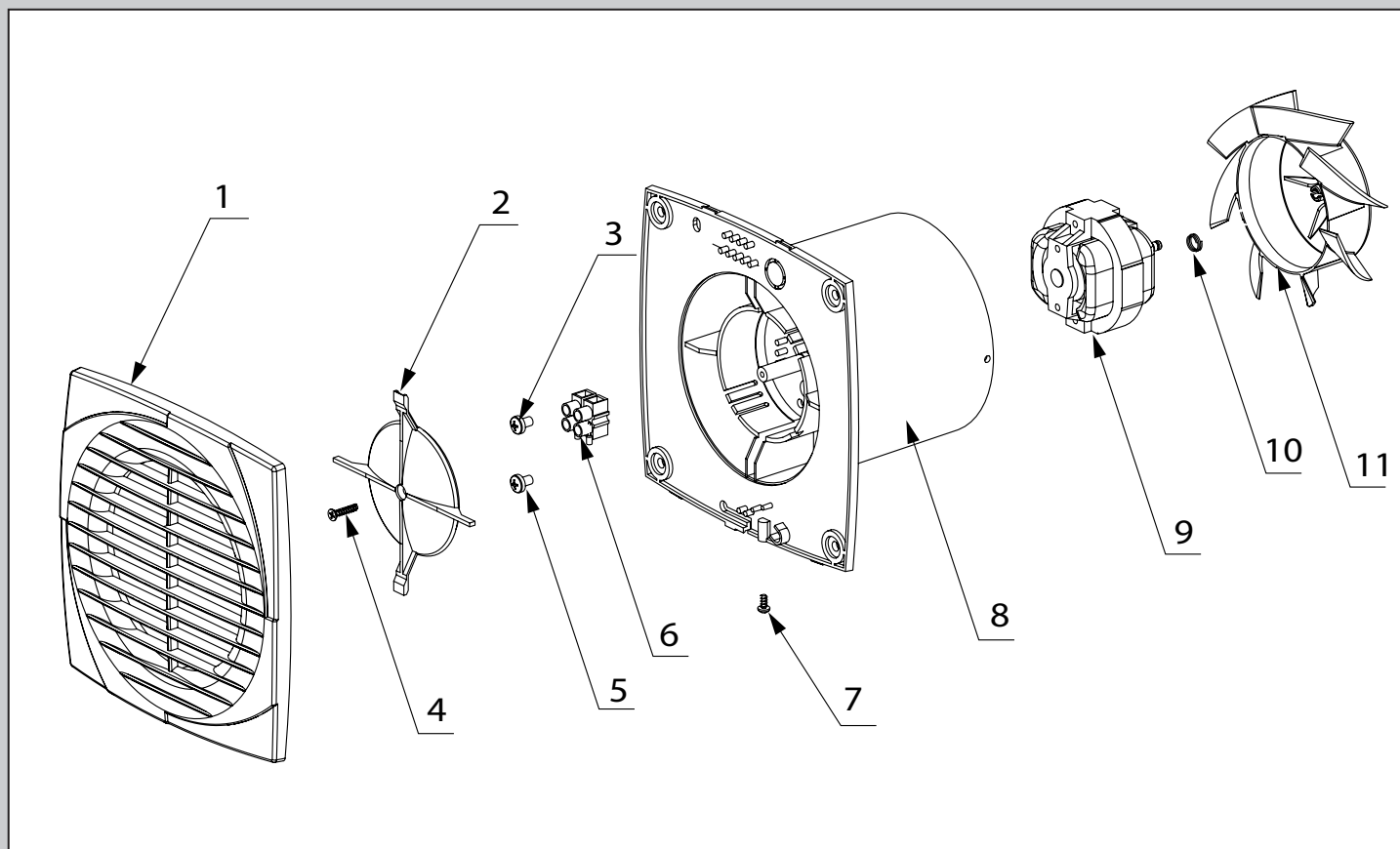
- ⊖ Šroubovák
- ⊕ Křížový šroubovák
- ✂ Kleště

HORNBACH Baumarkt AG
Hornbachstraße 11
76879 Bornheim / Německo

www.hornbach.com

DEMONTÁŽ A MONTÁŽ VENTILÁTORA

Ventilátor 2.0 100



! Pred akýmkoľvek operáciami na zariadení odpojte ventilátor z elektrickej siete.

DEMONTÁŽ

1. Odstráňte skrutku **7** ⊕.
2. Odstráňte predný panel **1**.
3. Odstráňte skrutku **4** ⊕.
4. Odstráňte kryt **2**.
5. Odpojte vodiče od svorkovnice **6** ⊖. Odstráňte svorkovnicu z plášťa **8**.
6. Odstráňte lopatkové koleso z hriadeľa motora **9**.
7. Odstráňte pružinu **10** z lopatkového kolesa **11** ✂.
8. Odstráňte skrutky **3, 5** ⊕.
9. Odstráňte motor **9**.

Jednotlivé komponenty zlikvidujte podľa platných predpisov!

Komponent	Materiál
1 Predný panel	ABS
2 Kryt	ABS
3, 4, 5, 7 Skrutka	Oceľ
6 Svorkovnica	ABS, meď
8 Skrinka ventilátora	ABS
9 Motor	Oceľ, meď, iné
10 Pružina lopatkového kolesa	Oceľ
11 Lopatkové koleso	ABS

Nástroj

⊖ Skrutkovač

⊕ Križový skrutkovač

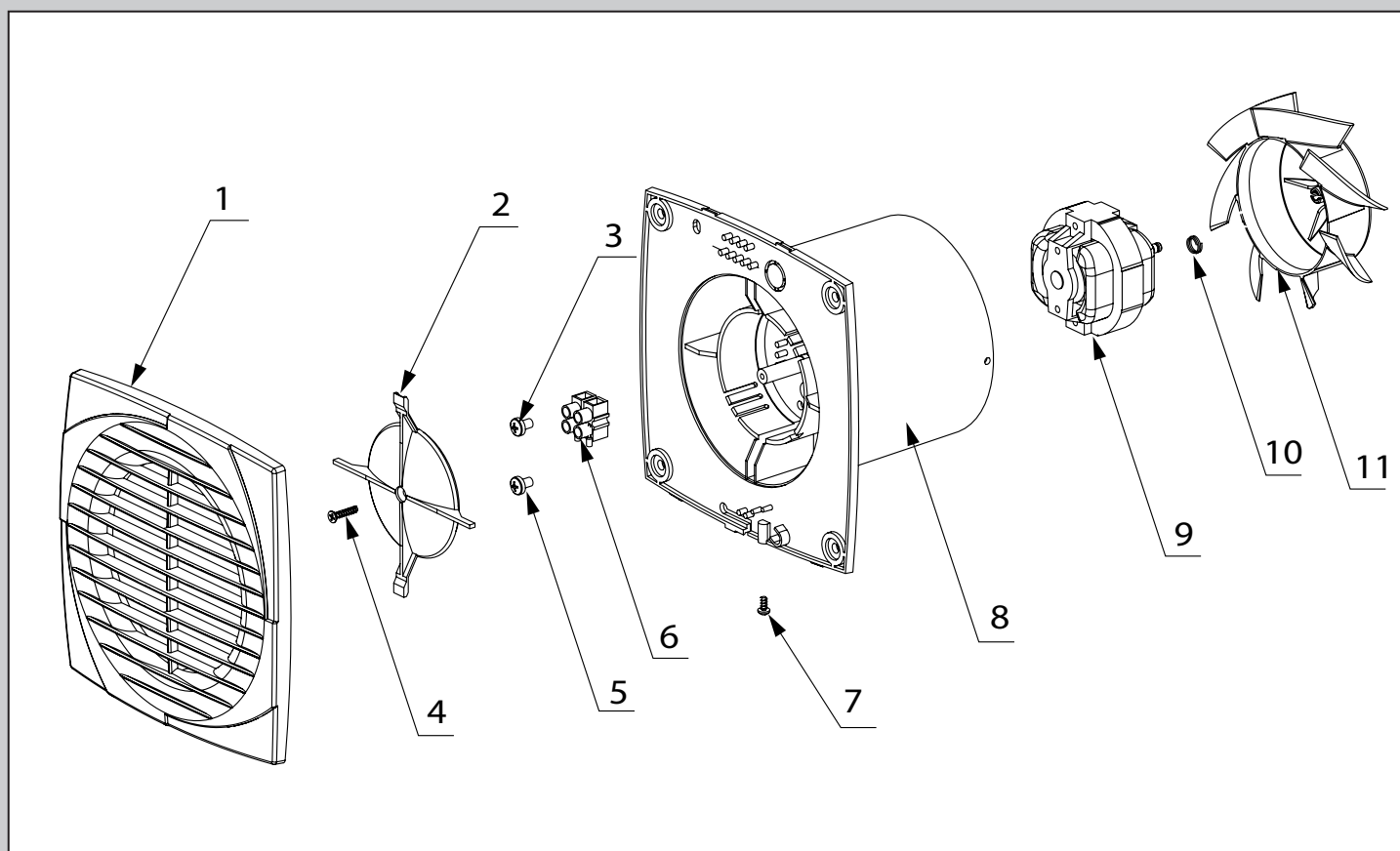
✂ Kliešte

HORNBACH Baumarkt AG
Hornbachstraße 11
76879 Bornheim / Nemecko

www.hornbach.com

VENTILATOR DEMONTARE ȘI ELIMINARE

Fan 2.0 100



⚠ Deconectați ventilatorul de la rețeaua electrică înainte efectuării oricărei lucrări asupra aparatului.

DEMONTARE

1. Îndepărtați șurubul **7** ⊕.
2. Îndepărtați panoul frontal **1**.
3. Îndepărtați șurubul **4** ⊕.
4. Îndepărtați capacul **2**.
5. Deconectați firele de la blocul terminal **6** ⊖. Îndepărtați blocul terminal de la carcasa **8**.
6. Îndepărtați rotorul cu pale de la axul motorului **9**.
7. Îndepărtați arcul **10** de la rotorul cu pale **11** ✂.
8. Îndepărtați șuruburile **3,5** ⊕.
9. Îndepărtați motorul **9**.

Eliminați componentele individuale în conformitate cu reglementările aplicabile!

Componentă	Material
1 Panou frontal	ABS
2 Capac	ABS
3, 4, 5, 7 Șurub	Oțel
6 Bloc terminal	ABS, cupru
8 Carcasă ventilator	ABS
9 Motor	Oțel, cupru, diverse
10 Arcul rotorului cu pale	Oțel
11 Elice	ABS

Sculă

⊖ Șurubelniță

⊕ Șurubelniță cu cap în cruce

✂ Clește

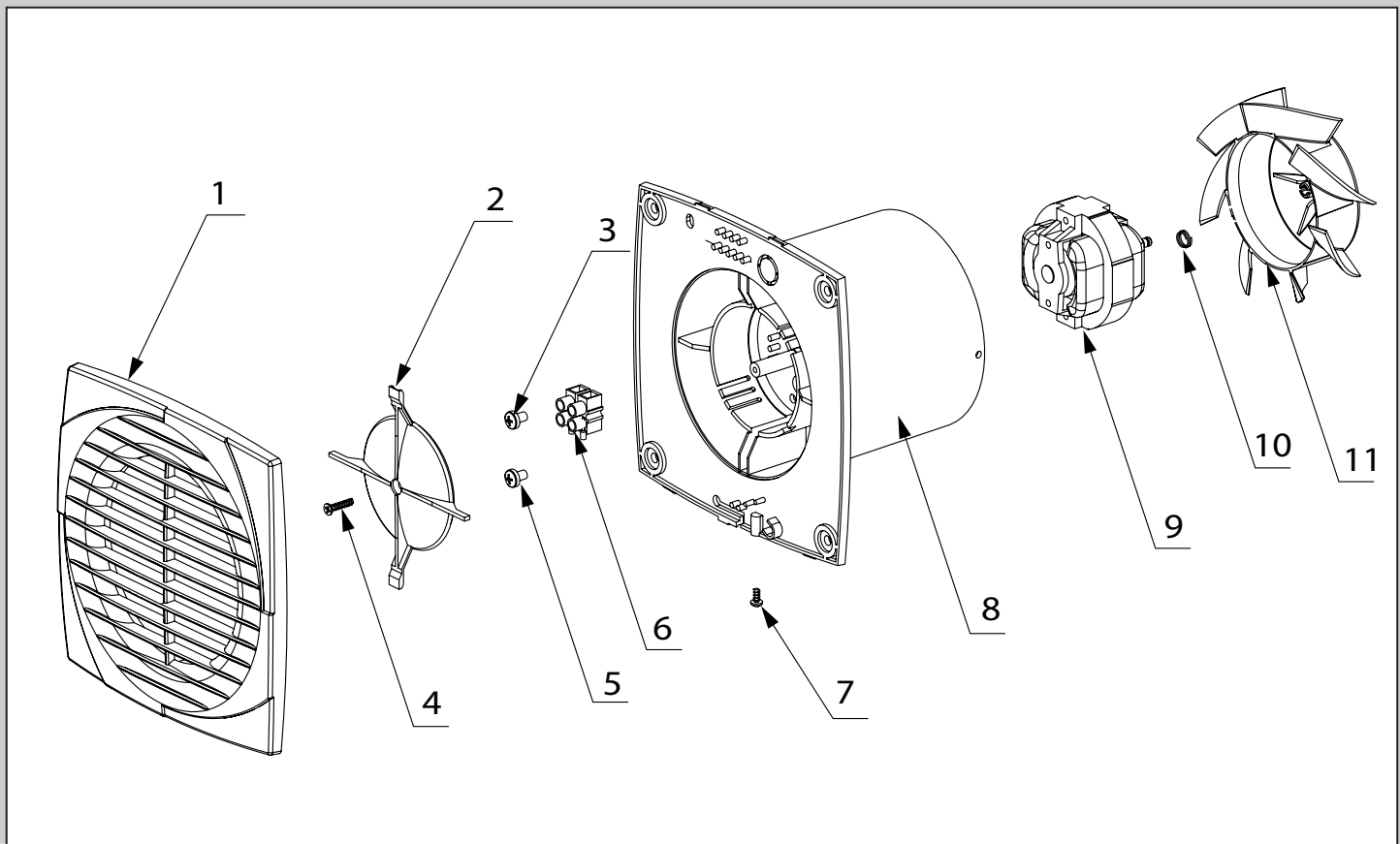
NOTĂ: Șurubelnița de plastic **22** trebuie utilizată numai pentru a ajusta potențiometrul.

HORNBAACH Baumarkt AG
Hornbachstraße 11
76879 Bornheim / Germany

www.hornbach.com

FAN DISMOUNTING AND DISPOSAL






Fan 2.0 100



! Disconnect the fan from power mains prior to any operations on the device.

Dispose of the individual components according to the applicable regulations!

DISMOUNTING

1. Remove the screw **7** .
2. Remove the front panel **1**.
3. Remove the screw **4** .
4. Remove the cover **2**.
5. Disconnect the wires from the terminal block **6** . Remove the terminal block from the housing **8**.
6. Remove the impeller from the motor shaft **9**.
7. Remove the spring **10** from the impeller **11** .
8. Remove the screws **3,5** .
9. Remove the motor **9**.

Component	Material
1 Front panel	ABS
2 Cover	ABS
3, 4, 5, 7 Screw	Steel
6 Terminal block	ABS, copper
8 Fan housing	ABS
9 Motor	Steel, copper, others
10 Impeller spring	Steel
11 Impeller	ABS

Tool

 Screwdriver

 Cross-tip screwdriver

 Pliers

HORNBACH Baumarkt AG
Hornbachstraße 11
76879 Bornheim / Germany

www.hornbach.com